

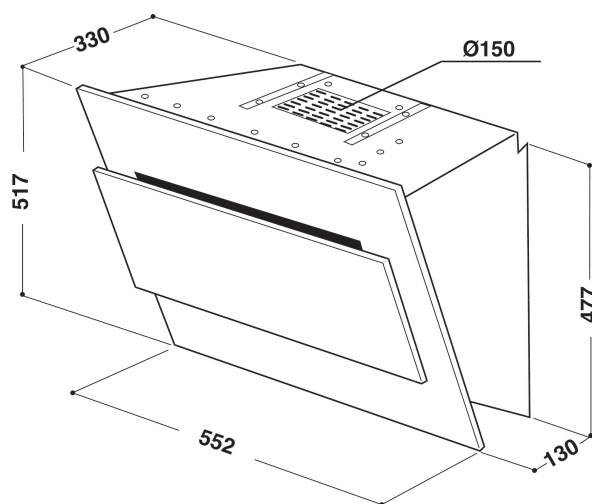
AKR 550 IM

12NC: 857855001020

Código EAN: 8003437956492

Whirlpool

SENSING THE DIFFERENCE



DANE OGÓLNE

Grupo de produto	Exaustor
Cor/Material do corpo	Inox
Material do corpo	Aço inoxidável
Cor/Material da chaminé	-
Material da chaminé	-
Tipologia	Exaustor Decorativo
Tipo de instalação	Montado na parede
Tipo de controlo	Electrónicos
Tipo de definição de controlo e de indicadores	-
Opções do painel dianteiro	N/D
Localização do motor	Motor integrado no corpo do exaustor
Modo funcionamento	Convertível
Classificação da ligação	290
Corrente	1,2
Voltagem	220-240
Frequência	50
Comprimento do cabo de alimentação eléctrica	-
Tipo de ficha	Schuko
Chimney height (mm)	0-0
Altura do produto, sem chaminé	517
Altura do produto	517
Largura do produto	552
Profundidade	330
Altura mínima de instalação	0
Largura mínima de instalação	0
Profundidade de instalação	0
Peso líquido	21.3

DETALHES TÉCNICOS

Aparelho de controlo manual	Backlit soft buttons
Aparelho de controlo automático	-
Número de motores	1
Potência total dos motores	250
Número de definições de velocidade	3
Boost presence	Não
Saída máxima de ar de saída	660
Extracção de ar na posição reforçada	0
Saída máxima do ar de recirculação	416
Recirculação de saída na posição reforçada	0
Tipo de Controlo Luminoso	Ligar/desligar
Número de luzes	2
Tipo de lâmpadas usadas	Halogéneo
Potência total das lâmpadas	40
Diâmetro da saída de ar	150
Válvula de fluxo de ar sem retorno	Não
Material do filtro de gordura	Alumínio lavável
Filtro de odores	Sim

PERFORMANCES

Potência acústica à velocidade mín. (2010/30/UE)	47
Potência acústica à velocidade máx. (2010/30/UE)	68
Nível de ruído com posição aumentar	0