

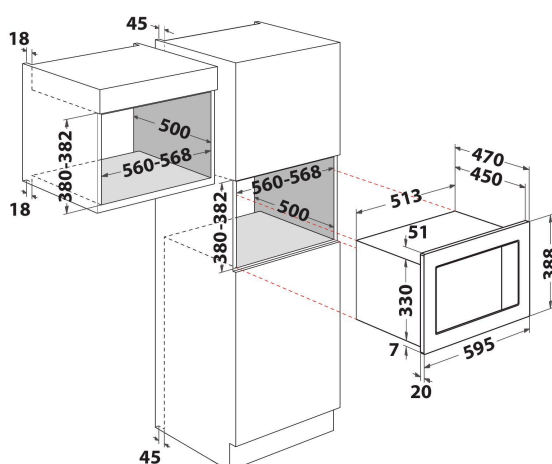
# AMW 160/IX

12NC: 858763301000

Kod EAN: 8003437217586

# Whirlpool

SENSING THE DIFFERENCE



- Wnęka 25 D
- Jet Start: szybkie podgrzewanie produktów
- Jet Defrost: szybkie odgrzewanie
- Kuchenka mikrofalowa 900 W
- Talerz obrotowy 32 cm
- Boczne otwarcie
- 2 metody gotowania: Mikrofale, grill
- Ruszt do grilla
- Technologia łatwego utrzymywania w czystości
- Automatyczne programy
- Klasyfikacja połączenia: 2450 W
- Chowane pokrętła
- Element grzałki grilla
- Moc grilla 1000 W
- Blokada przed przypadkowym uruchomieniem
- Poziomy mocy 6
- Wymiary WxSxG: 388x595x400 mm

## Kuchenka mikrofalowa do zabudowy Whirlpool - AMW 160/IX

Cechy kuchenki mikrofalowej do zabudowy Whirlpool: funkcja grillowania. Funkcja Jet Defrost zapewnia wyjątkowo szybkie i równomierne rozmrażanie.



### Grill

Szybkie grillowanie, jeszcze szybsze czyszczenie. Program Grill umożliwia przyrządzenie w mikrofalówce potraw, które będą równie smaczne jak z tradycyjnego piekarnika. Możliwość pochylenia grilla ułatwia czyszczenie.



### JetDefrost

Szybkie rozmrażanie. Wyjątkowy system JetDefrost 3D służy do szybkiego i łatwego rozmrażania produktów w mikrofalówce.



### Jet Start

Wyjątkowa prędkość podgrzewania. Funkcja JetStart przez 30 sekund nagrzewa wnętrze kuchenki mikrofalowej do maksimum, zapewniając idealną temperaturę do podgrzania potraw z dużą zawartością wody, takich jak zupy lub napoje.



### Zabezpieczenie przed dziećmi

Bezpieczeństwo przede wszystkim. Kuchenka mikrofalowa Whirlpool ma zabezpieczenie przed dziećmi, które zapobiega przypadkowemu włączeniu urządzenia przez niemowlę lub dziecko.

# AMW 160/IX

12NC: 858763301000

Kod EAN: 8003437217586

**Whirlpool**

SENSING THE DIFFERENCE

## DANE OGÓLNE

Grupa produktowa	Kuchenka mikrofalowa
Nazwa serii	AMW 160/IX
Dominujący kolor produktu	Inox/Czarny
Piekarnik z funkcją mikrofal	Kuchnia mikrofalowa + grill
Typ budowy	Do zabudowy
Sterowanie	Elektroniczne
Elementy obsługi i sygnalizacji	LED
Dodatkowy sposób grzania - Grill	Tak
Crisp	Brak
Steam	Brak
Dodatkowy sposób grzania - Nawiew	Brak
Zegar	Tak
Programy automatyczne	Tak
Wysokość urządzenia	388
Szerokość urządzenia	595
Głębokość urządzenia	400
Minimalna wysokość niszy	0
Minimalna szerokość niszy	0
Głębokość niszy	0
Waga netto	18
Pojemność komory	25
Talerz obrotowy	Tak
Średnica talerza obrotowego	315
System czyszczenia	Brak

## DANE TECHNCZNE

Natężenie	13
Napięcie	230
Częstotliwość	50
Długość przewodu zasilającego	110
Rodzaj wtyczki	Schuko
Timer	Tak
Moc grilla	1000
Typ grilla	Element grzejny
Materiał, z którego wykonana jest komora	Stal nierdzewna
Oświetlenie wewnętrzne	Tak
Dodatkowy sposób grzania - Grill	Tak
Umieszczenie świateł wewnętrznych	Right side
Maksymalny przepływ powietrza	0
Minimalna przepływ powietrza	0
Mocy akustycznej przy maksymalnej prędkości (2010/30/EU)	0
Mocy akustycznej przy minimalnej prędkości (2010/30/EU)	0

## EFEKTYWNOŚĆ

6th Sense / Dynamic Intelligence	Brak
Liczba stopni mocy	6
Maksymalna moc mikrofal	900
Rozmrażanie chleba	Brak
Jet rozmrażanie	Tak
Jet start	Tak
Klasa energetyczna - NOWA (2010/30/EU)	-