

Használati útmutató



AZ ELSŐ HASZNÁLAT ELŐTT

Csatlakoztassa a készüléket a hálózathoz.

Egyes típusoknál hangjelzés figyelmeztet arra, hogy bekapcsolt a hőmérséklet riasztás: nyomja meg a gombot a hangjelzés elnémításához.

Megjegyzés: A készülék bekapcsolása után 4-5 óra múlva alakul ki a megfelelő tárolási hőmérséklet, szokásos mennyiségű élelmiszer tárolása esetén.

A KÉSZÜLÉK KARBANTARTÁSA ÉS TISZTÍTÁSA

Időnként tisztítsa meg a készüléket egy kifejezetten hűtőszekrénybelsőket tisztítására szolgáló semleges tisztítószeres, langyos vizes oldatba mártott törölkendővel. Soha ne használjon korrozív tisztítószereseket.

A tisztítási vagy karbantartási műveletek megkezdése előtt húzza ki a készülék tápkábelét a csatlakozóaljzathoz, vagy szüntesse meg a tápellátást.

A LED CSERÉJE (modelltől függően)

Az izzó cseréje előtt mindig áramtalanítsa a készüléket. Azután kövesse az adott termékhez tartozó izzó típusának megfelelő útmutatást.

Mindig hasonlóra cserélje az izzót, a megfelelő izzók a Műszaki ügyfélszolgálatnál vagy valamelyik hivatalos márkakereskedőnél szerezhetők be.

A hűtőtér világítása LED-ekkel történik, ami a hagyományos izzóknál jobb megvilágítást és rendkívül alacsony energiafogyasztást eredményez.

Ha csere szükséges, vegye fel a kapcsolatot a műszaki ügyfélszolgálattal.

Fontos megjegyzés: A hűtőtér belső világítása akkor kapcsol be, ha a hűtő ajtaját kinyitja.



A KÉSZÜLÉK HASZNÁLATÁNAK SZÜNETELTETÉSE ESETÉN

Válassza le a készüléket az elektromos hálózatról, ürtse ki, jégtelenítse (ha szükséges) és tisztítsa meg.

Hagyja résnyire nyitva az ajtót, hogy a levegő átáramolhasson a belső részekben. Ily módon előzhető meg, hogy a készülék bepenészesedjen és büdös legyen.

ÁRAMSZÜNET

Áramkimaradás esetén hívja fel az áramszolgáltató ügyfélszolgálatát, és kérdezze meg, milyen hosszú ideig fog tartani az áramszünet.

Megjegyzés: Ne feledje, hogy a teljesen telepakolt készülék hosszabb ideig tartja a hideget, mint a csak részben feltöltött.

Ha még láthatók jégkristályok az élelmiszereken, azok ismét lefagyaszthatók, bár elképzelhető, hogy ízük és aromájuk romlik.

Ha az élelmiszer rossz állapotban van, a legbiztosabb, ha kidobja.

24 óránál rövidebb áramkimaradás esetén.

1. Tartsa zárva a készülék ajtaját. Ezáltal a készülékben lévő élelmiszerek a lehető leghosszabb ideig hidegen maradnak.

24 óránál hosszabb áramkimaradás esetén.

1. Ürtse ki a mélyhűtőteret, és tegye az élelmiszereket hordozható fagyasztóba. Ha nem rendelkezik ilyen fagyasztódobozzal, és jégakkuk sem állnak rendelkezésére, próbálja meg felhasználni a könnyebben romló élelmiszereket.

2. Ürtse ki a jégkockatartót.

FAGYASZTÓTÉR

A mélyhűtőtér ******* fagyasztott élelmiszerek (a csomagoláson megadott ideig való) tárolására és friss ételek lefagyasztására szolgál. A 24 óra alatt lefagyasztható élelmiszer mennyisége az adattáblán látható. Úgy rendezze el a friss élelmiszereket a mélyhűtőtérben belül (lásd a Rövid útmutatót), hogy elég hely legyen az egyes csomagok körül a levegő akadálymentes áramlására. Az akárcsak részben kiolvadt élelmiszereket nem szabad újrafagyasztani. Csomagolja be az élelmiszereket úgy, hogy megakadályozza a víz, nedvesség vagy kondenzátum behatolását.

Jégkockakészítés

Töltse meg 2/3-ig a jégtálcát (ha van), és helyezze vissza a mélyhűtőtérbe. Semmi esetre se használjon éles vagy csúcsos eszközt a jég eltávolításához.

A fiókok eltávolítása (típusfüggő)

Húzza ki teljesen a fiókokat, emelje meg és vegye ki őket. Ha növelni szeretné a rendelkezésre álló teret, használja fiókok nélkül a mélyhűtőtérrel.

Az élelmiszereknek a rácsokra vagy fiókokba való visszahelyezése után ellenőrizze, hogy az ajtó teljesen csukva van-e.

Figyelem: A készülék tartozékait ne tisztítsa mosogatógépben.

Megjegyzés: A külső hőmérséklet, az ajtónyitások gyakorisága és a készülék elhelyezése befolyásolhatja a belső hőmérsékletet. A hőmérsékletet ezen tényezők figyelembe vételével állítsa be.

A FAGYASZTÓTÉR LEOLVASZTÁSA (modelltől függően)

A jégmentes típusokat nem kell jégteleníteni, mert az automatikusan megtörténik.

A többi típus esetében a jégképzés normális jelenség.

A jégképződés mennyisége és sebessége a környezeti körülményektől és az ajtónyitás gyakoriságától függ. Az élelmiszerek jégtelenítés alatti felengedésének megelőzése érdekében célszerű a mélyhűtőtérből való eltávolításuk előtt négy órával alacsonyabbra állítani a hőmérsékletet vagy bekapcsolni a gyorsfagyasztás funkciót, ha van ilyen (lásd a Rövid útmutatót). A jégtelenítéshez kapcsolja ki a készüléket és vegye ki a fiókokat. Helyezze a fagyasztott élelmiszereket egy hideg helyre. A jég leolvadásának elősegítése érdekében hagyja nyitva a hűtő ajtaját. A jégtelenítéskor képződő víz elszökésének megelőzése érdekében helyezzen egy nedvszívó ruhát a mélyhűtőtér aljára, és időnként csavarja ki.

Óvatosan tisztítsa és szárítsa meg a mélyhűtőtér belsejét.

Kapcsolja be ismét a készüléket, és helyezze vissza az élelmiszereket.

JÉGTELENÍTŐ RENDSZER (modelltől függően)

Egyes típusok rendelkeznek JÉGTELENÍTŐ RENDSZERREL, amely megkönnyíti a mélyhűtőtér jégtehlenítését. A JÉGTELENÍTŐ tartozék (1. ábra) összegyűjti a mélyhűtőtérben képződő jeget, könnyen eltávolítható és tisztítható, így csökkenti a mélyhűtőtér belső részének jégtehlenítéséhez szükséges időt.

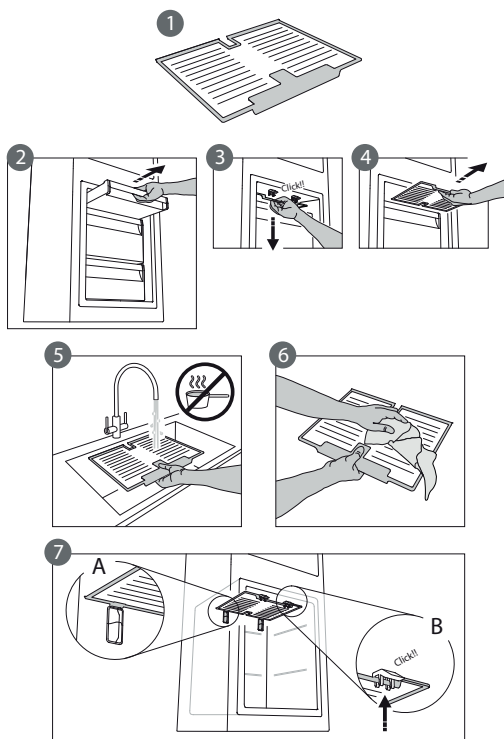
A JÉGTELENÍTŐ tartozékról az alábbi módon lehet eltávolítani a jeget.

A JÉGTELENÍTŐ TARTOZÉK TISZTÍTÁSA

- Nyissa ki a mélyhűtőtér ajtaját, és távolítsa el a felső fiókot (2. ábra).
- Lazítsa ki és távolítsa el a JÉGTELENÍTŐ tartozékot (3. és 4. ábra), ügyelve arra, nehogy ráejtse az alatta lévő üvegpolcra.
- Megjegyzés: ha a tartozék beszorult vagy más ok miatt nehéz eltávolítani, ne erőltesse az eltávolítást, hanem hajtsa végre a mélyhűtőtér teljes jégtehlenítését.
- Cszukja be a mélyhűtőtér ajtaját.
- A tartozékot nem forró folyóvíz alá tartva jégtehlenítse (5. ábra).
- Csöpögtesse le a tartozékot, és szárítsa meg műanyag részeit egy puha ronggyal.
- Hátsó részét a kiszögellő támaszokra helyezve (7-A ábra) tegye vissza a tartozékot, majd rögzítse a tartozék fogantyúját a felette található kapcsolókhoz (7-B ábra).
- Helyezze vissza a felső fiókot, és csukja be a mélyhűtőtér ajtaját.

A JÉGTELENÍTŐ tartozék megtisztítható önmagában is, a mélyhűtőtér teljes jégtehlenítése nélkül. A JÉGTELENÍTŐ tartozék rendszeres tisztítása esetén ritkábban kell végrehajtani a mélyhűtőtér teljes jégtehlenítését.

Megjegyzés: a termékjellemzők, többek között a térfogat és az energiafogyasztás, a JÉGTELENÍTŐ TARTOZÉK nélkül értendők.



SOKKFAGYASZTÁS * (modelltől függően)

Az ún. „sokkfagyasztó” rekesz maximum 2 kg friss élelmiszer rendkívül gyors lefagyasztására lett megtervezve. A rendkívül gyors „Sokkfagyasztás” funkció megakadályozza, hogy lefagyasztás közben jégkristályok képződjenek az élelmiszerek belsejében, így gondoskodik arról, hogy a fagyasztás előtt kiolvasztott élelmiszerek a lehető legjobb minőségűek legyenek. Amikor a „Sokkfagyasztás” funkció nincs aktiválva, a rekesz normál módon használható hagyományos fagyasztásra vagy a már lefagyasztott élelmiszerek tárolására.

Megjegyzés: Amikor a Sokkfagyasztás funkció aktív, előfordulhat, hogy zümmögő hang hallható. Ez teljes mértékben normális jelenség, és a légáramlás okozza, amely lehetővé teszi, hogy a hideg optimálisan legyen elosztva a rekeszen belül.

A „Sokkfagyasztás” funkció aktiválása és inaktiválása:

1. Győződjön meg arról, hogy a „Sokkfagyasztás” funkció legutóbbi aktiválása óta (ha volt ilyen) legalább 12 óra eltelt. A funkciót ne aktiválja gyakrabban, mint 12 óránként egyszer.
2. Győződjön meg arról, hogy a Gyorsfagyasztás funkció nem aktív, mivel a „Sokkfagyasztás” és a Gyorsfagyasztás funkciót nem lehet egyszerre használni.
3. Űrítse ki a sokkfagyasztó rekeszt.
4. A „Sokkfagyasztás” funkció aktiválásához nyomja meg röviden a gombot a kezelőpanelen: Az ikon világítani kezd, és a rekesz alján lévő ventilátorok bekapcsolnak, ami megnöveli a hideg levegő áramlását, és ennek következtében felgyorsítja a fagyasztási folyamatot.
5. Tegye a lefagyasztani kívánt élelmiszert a rekeszbe, legalább 2 cm távolságra a rekesz hátoldalán lévő ventilátoroktól, hogy a hideg levegő szabadon áramolhasson.
6. A maximális fagyasztási sebesség érdekében azt javasoljuk, hogy ne kapcsolja ki a „Sokkfagyasztás” funkciót, amíg az automatikusan ki nem kapcsol, és ügyeljen, hogy az ajtó végig zárva legyen.
7. A „Sokkfagyasztás” funkció aktiválás után 4-5 órával automatikusan inaktiválódik: a jelzőfény kikapcsol, és a ventilátorok leállnak. Ettől függetlenül a „Sokkfagyasztás” funkciót szükség esetén manuálisan is kikapcsolhatja, ha röviden megnyomja a gombot a kezelőpanelen: a jelzőfény kikapcsol, és a ventilátorok leállnak.

Figyelmeztetés:

• Inkompatibilitás a Gyorsfagyasztás funkcióval

Az optimális teljesítmény érdekében a „Sokkfagyasztás” és a Gyorsfagyasztás funkciót nem lehet egyszerre használni, ezért ha a Gyorsfagyasztás funkció már be lett kapcsolva, a „Sokkfagyasztás” funkció aktiválása előtt először ki kell kapcsolnia (és ez fordítva is igaz).

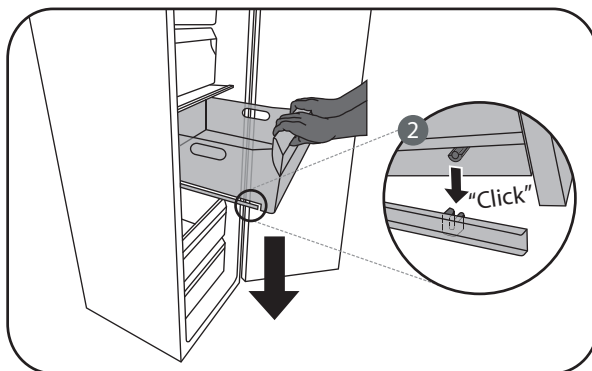
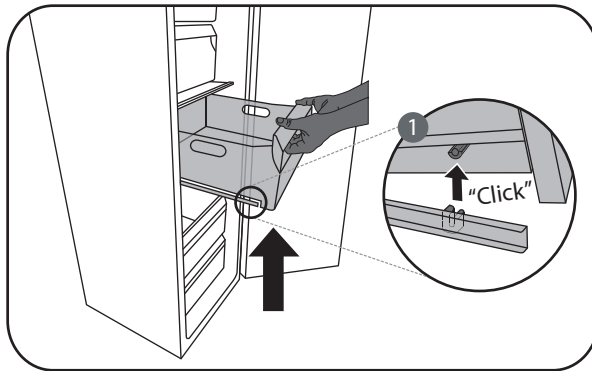
• Ha a sokkfagyasztó rekeszben lévő ventilátorok nem kezdenek el működni

A Sokkfagyasztás funkció aktiválása után előfordulhat, hogy a jelzőfény a várt módon világítani kezd, a ventilátorok azonban nem működnek. Ez normális jelenség, és azt jelenti, hogy a fagyasztó leolvasztása folyamatban van. A leolvasztási fázis végén (amelynek maximális időtartama 1,5 óra) a ventilátorok automatikusan elkezdnek működni, és a megszokott módon megkezdődik a „sokkfagyasztási” folyamat.

• Ha a jelzőfény nem gyullad ki

Ha a gomb megnyomása után az ikon nem kezd el világítani, akkor a gomb túl hosszú ideig lett megnyomva. A „Sokkfagyasztás” funkció aktiválásához először kapcsolja ki a Gyorsfagyasztás funkciót (ehhez tartsa megnyomva 3 másodpercig a gombot, majd érintse meg röviden a gombot anélkül, hogy 1 másodpercnél tovább nyomva tartaná).

A FIÓKOK ELTÁVOLÍTÁSA A FÉMSÍNEKRŐL (modelltől függően).



MŰSZAKI ÜGYFÉLSZOLGÁLAT

Mielőtt felvenné a kapcsolatot a Műszaki ügyfélszolgálattal, tegye meg az alábbiakat:

Indítsa újra a készüléket, és ellenőrizze, hogy a probléma megoldódott-e. Ha nem, kapcsolja ki ismét a készüléket, és ismételje meg az eljárást egy óra múlva.

Ha a készülék a hibaelhárítási útmutatóban felsorolt ellenőrzések elvégzése és az újraindítás után sem működik megfelelően, vegye fel a kapcsolatot a Műszaki ügyfélszolgálattal, világosan leírva a problémát, és megadva

- a hiba jellegét;
- a készülék típusát;

- a készülék adattábláján leolvasható típus- és sorozatszámot;
- a szervizszámot (ha van) (ez a szám a készülék belsejében elhelyezett adattáblán a SERVICE szó után található)

SERVICE 0000 000 00000



Megjegyzés:
Az ajtók nyílásirányának megfordítása nem tekinthető szavatossági igény érvényesítésének, ha a Műszaki ügyfélszolgálat hajtotta végre.

400010914993

