

REFERANSEGUIDE



TAKK FOR AT DU KJØPTE ET WHIRLPOOL-PRODUKT.
For ytterligere brukerstøtte, kan du registrere apparatet ditt på www.whirlpool.eu/register



Last ned **bruksanvisningen** fra nettsiden <http://docs.whirlpool.eu>
Følg prosedyren beskrevet på siste side.

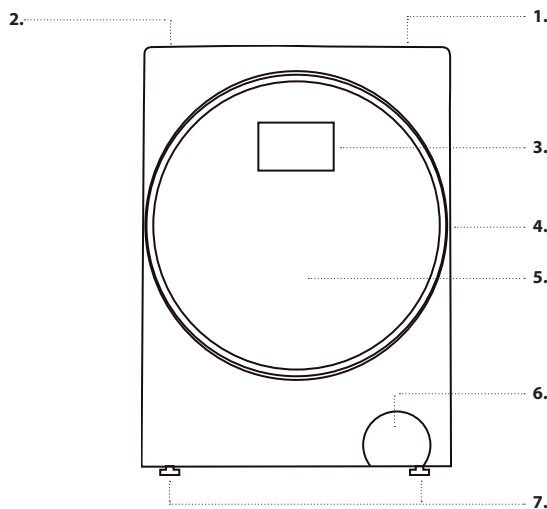
Les nøye gjennom **Helse- og sikkerhetsveiledningen og Installasjonsveiledningen** før du begynner å bruke dette apparatet.



Transportboltene må fjernes før apparatet tas i bruk.

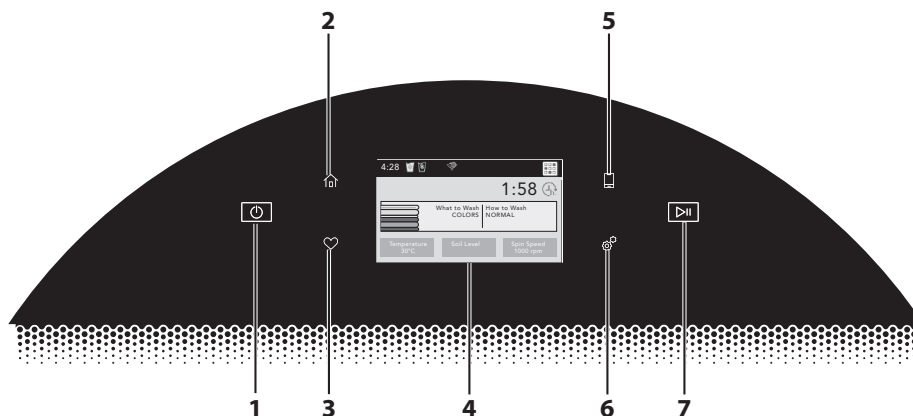
Se **Helse- og sikkerhetsveiledningen og Installasjonsveiledningen** for detaljerte instruksjoner om hvordan transportboltene fjernes

PRODUKTBEKRIVELSE APPARAT



1. Topplate
2. Dispenser for rengjøringsmiddel
3. Betjeningspanel
4. Dørhåndtak
5. Dør
6. Filterpumpe
7. Justerbare føtter (4)

KONTROLLPANEL



1. PÅ-KNAPP

Trykk for å slå på vaskemaskinen.

2. HJEM-KNAPP

Trykk på denne knappen for å se hjem-skjermen der du kan velge syklus, innstillinger og alternativer.

3. FAVORITTER-KNAPP

Lagrer og gir deg tilgang til favorittsyklusene dine.

4. LCD-SKJERM

Bruk denne skjermen for å velge syklus, innstillinger, alternativer osv.

5. FJERNKONTROLL-KNAPP

Trykk på denne knappen for å stille inn en fjernkontroll.

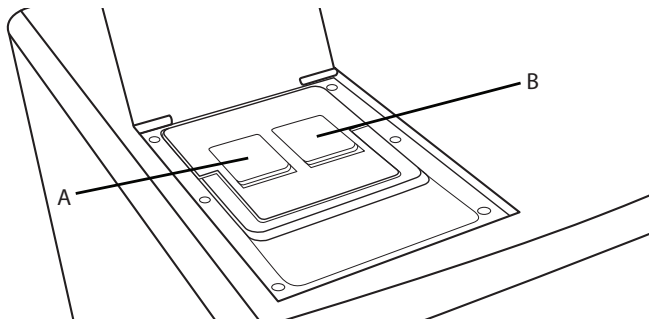
6. VERKTØY-KNAPP

Trykk på denne knappen for å åpne verktøy-skjermen. Se **INNSTILLINGER** for mer informasjon.

7. START/PAUSE-KNAPP

Trykk for å starte eller for å pause en syklus. Når du starter en syklus, låses døren automatisk, maskinen registrerer mengden og vaskesyklusen starter.

6th Sense-presisjonsdose



AUTOMATISK DOSERING:

VIKTIG: Blekemiddel skal ikke brukes i denne vaskemaskinen og rengjøringsmiddel i pulverform skal ikke brukes i 6th Sense-presisjonsdose.

A. Dispenser 1

- Flytende generisk rengjøringsmiddel ELLER
- Flytende spesifikt rengjøringsmiddel (f.eks. for kulørtvask, ull, sportsklær etc.)

Maksimal mengde: 1000 ml

VIKTIG: Skyllemiddel skal aldri fylles i dispenser 1.

B. Dispenser 2

- Skyllemiddel ELLER
- Flytende rengjøringsmiddel (generisk eller spesifikt rengjøringsmiddel som f.eks. for kulørtvask, ull eller sportsklær).

Maksimal mengde: 500 ml.

Velg din foretrukne konfigurasjon blant de som nevnes i seksjonen SLIK BRUKER DU APPARATETS INNSTILLINGER.

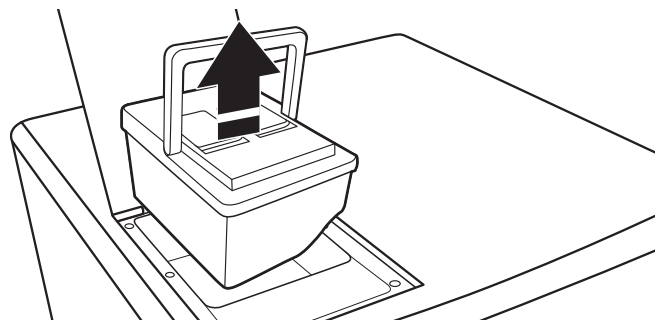
MANUELL DOSERING:

Dersom du ikke ønsker å bruke dispenserens, kan du også dosere rengjøringsmiddelet direkte i trommelen.

1. Slå av AUTOMATISK DOSERING som forklart i INNSTILLINGER - 6th Sense-presisjonsdose.
2. Legg ønsket rengjøringsmiddel (pulver, gelé, tabletter eller flytende rengjøringsmiddel) direkte i trommelen.
3. Rengjøringsmiddelet legges ytterst i trommelen.
4. Ikke velg forvask-alternativet når du bruker manuell dosering.

Slik tas den ut:

1. Ta av dispenserlokket på toppen av vaskemaskinen.
2. Løft opp dispenserhåndtaket og dra den rett opp og ut av vaskemaskinen.



Slik settes den tilbake:

1. Plasser dispenserens tilbake i hulrommet på toppen av vaskemaskinen og sørg for at den sitter på plass.
2. Lukk deretter dispenserlokket.

SLIK BRUKER DU APPARATET

FØRSTEGANGSBRUK

Se **DAGLIG BRUK**-seksjonen for informasjon om hvordan du velger og starter et program.

FØRSTE SYKLUS

Hvis du plugger i stikkontakten, slår maskinen seg på automatisk. Du vil bli spurt om å velge displayspråk. Bruk **OPP** eller **NED**-tasten for å velge språk og bekreft ved å trykke på **OK**-tasten. Velg deretter om du vil bruke skyllemiddel eller rengjøringsmiddel i dispenser 2 i rengjøringsmiddeldispenseren (6th Sense-presisjonsdose). Gjør følgende for å fjerne rester fra produksjonsprosessen:

- Velg programmet "bomull + desinfisering" med en temperatur på 90°C
- Fyll i en liten mengde rengjøringsmiddel med kraftig effekt i dispenserens manuelle doseringsrom (maksimalt 1/3 av produsentens anbefalte mengde for lett skittent vasketøy) og trykk på Automatisk dosering-knappene – lyset på disse knappene skal være av

- Start programmet **med tom maskin**.

AUTOMATISK DOSERING-FUNKSJON

Vaskemaskinens skyllemiddeldispenser er utstyrt med to beholdere for automatisk dosering av flytende rengjøringsmiddel og skyllemiddel.

Før du bruker denne funksjonen, må du følge instruksjonene i **INNSTILLINGER** for å:

Bestemme innholdet i beholder 2. Beholder 1 er automatisk innstilt til bruk av rengjøringsmiddel (det rengjøringsmiddelet du bruker mest), og beholder 2 er innstilt til bruk for skyllemiddel. Hvis du ikke bruker skyllemiddel, kan du også stille inn beholder 2 til bruk for rengjøringsmiddel.

DAGLIG BRUK

SLIK FUNGERER VASKEMASKINEN

1. LEGG KLESVASKEN I MASKINEN

- Forbered klesvasken din i samsvar med anbefalingene i seksjonen "TIPS OG TRIKS".
- Sørg for at festelementer er lukket og at bånd/lisser er knyttet sammen.
- Åpne døren og legg i klesvasken. Vær oppmerksom på maksimal kapasitet i programoversikten.

2. LUKK DØREN

- Sørg for at ingenting havner i klem mellom glasset og gummiforseglingen.
- Når du lukker døren skal du høre et klikk.



3. ÅPNE VANNKRANEN

- Sørg for at vaskemaskinen er koblet til hovedrøret.
- Åpne vannkranen

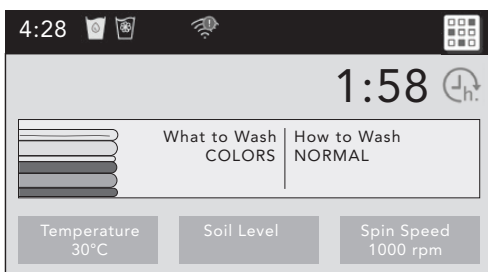


4. SLÅ PÅ VASKEMASKINEN

- Trykk på på/av-knappen. En animasjon vil vises, og vil høre en lyd. Det programmet som sist ble brukt vises. Deretter er vaskemaskinen klar til bruk.



5. VELG HVA SOM SKAL VASKES



På hjem-skjermen trykker du på feltet "Hva som skal vaskes" og velger det programmet som best passer til det du ønsker å vaske. Bruk fingeren til å bla ned for å se alle valgene. Trykk på ønsket program for å returnere til hjem-skjermen.

Trykk på feltet "Hva som skal vaskes" på skjermen for å velge

programmet med den metoden som best passer for gjenstandene du ønsker å vaske. Bruk fingeren til å bla ned for å se alle valgene. Trykk på ønsket program for å returnere til hjem-skjermen.

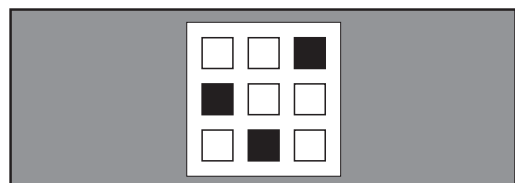
6. VELG TEMPERATUR, SKITTENHETSGRAD OG SENTRIFUGEHASTIGHET



Trykk på feltet "Temperatur" på hjem-skjermen for å vise temperaturinnstillingene som er tilgjengelig for syklusen/programmet valgt i steg 5. Trykk på ønsket innstilling og trykk på **OK** for å bekrefte. Trykk på feltet "Sentrifugehastighet" på skjermen for å se innstillingene for sentrifugehastighet som er tilgjengelig for syklusen/programmet valgt i steg 5. Trykk på ønsket innstilling og trykk på **OK** for å bekrefte.

Trykk på feltet "Skittenhetsgrad" på hjem-skjermen for å vise graden som er tilgjengelig for syklusen/programmet valgt i steg 5. Trykk på ønsket innstilling og trykk **OK** for å bekrefte.

7. VELG ALTERNATIVER



Trykk på alternativer-ikonet på hjem-skjermen (i høyre hjørne) og skjermen vil vise valg for forvask, Fresh Care, flere skyllinger og strykelett. De tidligere valgte alternativene for "Hva som skal vaskes" og "Hvordan det skal vaskes" vises på skjermen. Trykk på hvert alternativ på skjermen for å endre innstillingene. Ikke alle alternativer og innstillinger er tilgjengelige for alle programmer/sykluser. Se "PROGRAMOVERSIKT" for tilgjengelige alternativer og innstillinger. Se seksjonen ALTERNATIVER for mer informasjon.

8. PÅFYLLING AV RENGJØRINGSMIDDEL

- Hvis du vil fylle på rengjøringsmiddel **manuelt**, kan du åpne døren og fylle på rengjøringsmiddel i trommelen som vist i seksjonen 6th Sense-presisjonsdose.
- Hvis du vil at vaskemaskinen skal dosere rengjøringsmiddelet **automatisk**, skal du bare sørge for at Automatisk dosering-funksjonen er aktivert (se seksjonen for BRUKSANVISNING / ALTERNATIVER, FUNKSJONER OG INDIKATORER / Bruk av 6th Sense-presisjonsdose). Rengjøringsmiddelet doseres av Automatisk dosering-systemet etter at programmet har startet.

9. START PROGRAM

- Trykk på "Start/Pause"-knappen for å starte programmet.



10. ENDRE ET PROGRAM SOM ALLEREDE KJØRER, HVIS NØDVENDIG

Du kan endre innstillingene mens et program kjører. Endringene vil være gjeldende så fremst den respektive programfasen ikke allerede er avsluttet.

- Trykk på den relevante knappen (f.eks. "Sentrifugehastighet"-knappen for å endre sentrifugehastigheten). Displayet viser hvilke

verdi som kan velges.

- Velg ønsket verdi ved å flytte markøren til VENSTRE eller HØYRE på skjermen. Slik endrer du innstillingene for et program som allerede kjøres:
- Trykk på "Start/Pause" for å sette det kjørende programmet på pause
- Endre innstillingene
- Trykk på "Start/Pause" igjen for å fortsette programmet.

11. SETT ET KJØRENDE PROGRAM PÅ PAUSE OG ÅPNE DØREN, HVIS NØDVENDIG (LEGG INN PLAGG)

- I løpet av de første minuttene av syklusen vises LEGG INN PLAGG-knappen. Når du trykker på denne knappen, settes maskinen på pause og døren låses opp slik at du kan legge til flere plagg. Følg instruksjonene på displayet.

12. NULLSTILL ET KJØRENDE PROGRAM, HVIS NØDVENDIG

- Trykk på ikonet som vises på displayet like ved navnet på syklusen, og du vil bli spurt om å "Fortsette" eller "Gå tilbake" for å stoppe programmet.

Vannet tømmes, programmet stopper og døren låses opp.



13. SLÅ AV VASKEMASKINEN NÅR PROGRAMMET ER FERDIG

- Når displayet viser at syklusen er ferdig, kan klesvasken tas ut av maskinen.
- Trykk på "På/Av" for å slå av vaskemaskinen. Hvis du ikke slår av vaskemaskinen, vil den automatisk skru seg av ca. 5 minutter etter at programmet er ferdig, for å spare strøm.
- La døren stå åpen slik at maskinen tørkes innvendig.



INNSTILLINGER

Verktøy-knappen gir tilgang til mange flere innstillinger, forsyningssykluser, preferanser og informasjon. Trykk på VERKTØY-knappen for å gå til Verktøy-skjermen som inneholder følgende (du må bla ned med fingeren for å se alle valgene):

6th Sense-presisjonsdose dispenser 1

Trykk på dette ikonet for å se:

6th Sense-presisjonsdoser dispenser 1, og velg mellom:

- Aktivert
- Deaktivert (1 syklus)
- Av (permanent)

Vaskemiddelkonsentrasjon dispenser 1, og velg mellom:

- 10 ml
- 15 ml
- 20–35 ml
- 40–70 ml
- 70–170 ml

6th Sense-presisjonsdose dispenser 2

Trykk på dette ikonet for å se:

6th Sense-presisjonsdoser dispenser 2, og velg mellom:

- Aktivert
- Deaktivert (1 syklus)
- Av (permanent)

6th Sense-presisjonsdoseinnhold dispenser 2, og velg mellom:

- Skyllmiddel
- Rengjøringsmiddel

Når rengjøringsmiddel er valgt:

Vaskemiddelkonsentrasjon dispenser 2 og velg mellom:

- 10 ml
- 15 ml
- 20–35 ml
- 40–70 ml
- 70–170 ml

Kontrollås

Trykk på dette ikonet for å låse kontrollene. Sveip opp for å låse opp.

Demp

Trykk på dette ikonet for å dempte eller aktivere lyd.

Forsyningssykluser

Trykk på dette ikonet for å se følgende forsyningssykluser: Sentrifugering, tømming, og skylling og sentrifugering. Trykk på forsyningssyklusen du ønsker å bruke og følg klarmeldingene på skjermen.

Innstillinger

Trykk for å se tider og datoer, lydvolum, displayinnstillinger og regional. Følg klarmeldingene på skjermen.

WiFi

Trykk for å få tilgang til nettverkstilkobling, SAID-koder, Mac-adresse og WiFi. Følg klarmeldingene på skjermen.

Info

Trykk for å få tilgang til service og støtte, Lagre demo-modus, gjenopprett fabrikkinnstillinger, vilkår og betingelser for WiFi, og vilkår og betingelser for programvare. Følg klarmeldingene på skjermen.

ADVARSEL: Ikke aktiver LAGRE DEMO-MODUS. Hvis du ser en advarsel som refererer til DEMOMODUS, gå til VERKTØY, INFO og sørg for at LAGRE DEMO-MODUS er slått AV.

TIPS OG TRIKS

SORTER KLESVASKEN DIN I HENHOLD TIL:






- Type tekstil / vaskeanvisning (bomull, syntetisk, ull, plagg som skal vaskes for hånd)
- Farge (separerer farget og hvitt tøy, og vask nye, fargede plagg separat)
- Størrelse (vask plagg i ulike størrelser i samme maskin for å forbedre vaskens effektivitet og fordelingen i trommelen)
- Finvask (vask mindre plagg som f.eks. nylonstrømpebukser og plagg med hefter, f.eks. BH-er, i en stoffpose eller i et putetrekk med glidelås).

TØM ALLE LOMMER

- Gjenstander som mynter eller sikkerhetsnåler kan skade både klesvasken din så vel som trommelen.

VASKEANVISNINGER

Temperaturen i vaskebalje-symbolet viser den maksimale temperaturen plagget kan vaskes på.

-  Normal mekanisk funksjon
-  Redusert mekanisk funksjon
-  Veldig redusert mekanisk funksjon
-  Kun håndvask
-  Skal ikke vaskes

RENS FILTERPUMPEN REGELMESSIG

- Bidrar til å unngå at avløpet tettes slik at dreneringsvannet ikke kan pumpes ut. Se seksjonen BRUKSANVISNING / RENGJØRING OG VEDLIKEHOLD / "Rengjøring av filterpumpen".

SPARING OG MILJØ

- Oppnå best mulig forbruk av energi, vann, rengjøringsmiddel og tid ved å følge den anbefalte maksimale kapasiteten for hvert program (vises i programoversikten).
- Ikke bruk mer rengjøringsmiddel enn det som anbefales i produsentens instruksjoner. Bruk Automatisk dosering-funksjonen.
- Bruk fjernkontroll-modusen for å programmere og starte vaskemaskinen når energikostnadene er lavere.

PROGRAMOVERSIKT

Program	Hvordan det skal vaskes	Vaskeanvisninger (standardprogram)	Temperatur °C	Maksimal kapasitet (kg)	Kan velges som alternativ					Kan velges direkte		Sentrifugering	Rengjøringsmiddel og tilsetningsstoffer	
					Forvask	Fresh Care	Skittenhetsnivå	Ekstra skylling	Strykelett	Automatisk dosering	Utsett tidsbryteren		Maksimal sentrifugehastighet (o/min)	Rengjøringsmiddel
ØKO BOMULL	N		Kald/60°C	12,0	-	✓	-	✓	-	✓	✓	1400	●	○
BOMULL	N-R-I-G-S		Kald/90°C	12,0	✓	✓	✓	✓	✓	✓	✓	1400	●	○
BLANDET	N-R		Kald/60°C	7,0	-	✓	✓	✓	✓	✓	✓	1400	●	○
SYNTETISK	N-R-G		Kald/60°C	5,0	✓	✓	✓	✓	✓	✓	✓	1200	●	○
FIN	N-R-G		Kald/40°C	3,0	-	✓	✓	✓	✓	✓	✓	600	●	○
ULL	N		Kald/40°C	2,0	-	-	✓	✓	-	✓	✓	400	●	○
SKJORTER/FORRETNINGER	N-R-G		Kald/30°C	3,0	✓	✓	✓	✓	✓	✓	✓	400	●	○
HVITVASK	N-I-G-S		Kald/60°C	12,0	✓	✓	✓	✓	✓	✓	✓	1400	●	○
FARGER	N-R-G		Kald/30°C	7,0	✓	✓	✓	✓	✓	✓	✓	1000	●	○
DONGERI	N-R-I-G		Kald/60°C	6,0	-	✓	✓	✓	✓	✓	✓	1000	●	○
SPORT	N-R		Kald/60°C	4,0	-	✓	✓	✓	✓	✓	✓	1400	●	○
BABYUTSTYR	N-R-I-G		Kald/60°C	6,0	✓	✓	✓	✓	✓	✓	✓	1000	●	○
SENGETØY	N-R-I-G-S		Kald/90°C	3,5	✓	✓	✓	✓	✓	✓	✓	1400	●	○
DYNE	N-R-G		Kald/40°C	3,5	-	✓	✓	✓	✓	✓	✓	600	●	○
BAD-/KJØKKENTEPPE	N-R-G		Kald/40°C	3,0	-	✓	✓	✓	✓	✓	✓	600	●	○
GARDINER	N-R-G		Kald/40°C	3,0	-	✓	✓	✓	✓	✓	✓	600	●	○
HÅNDKLÆR/BADEKÅPER	N-R-I-G-S		Kald/90°C	10,0	✓	✓	✓	✓	✓	✓	✓	1400	●	○
KJÆLEDYRSAKER	N-R-G		Kald/40°C	3,0	-	✓	✓	✓	✓	✓	✓	600	●	○
HAGEKLÆR/UTENDØRSKLÆR	N-R-I-G		Kald/60°C	6,0	✓	✓	✓	✓	✓	✓	✓	1000	●	○
BADEDRAKT	N		Kald/40°C	2,0	-	-	✓	✓	-	✓	✓	400	●	○
SENTRIFUGERING	-		-	12,0	-	✓	-	-	-	-	✓	1400	-	-
SKYLLING OG SENTRIFUGERING	-		-	12,0	-	✓	-	✓	-	✓	✓	1400	-	○
TØM	-		-	12,0	-	-	-	-	-	-	✓	1400	-	-

N Normal (standard)

R Hurtig

G Skånsom

✓ Kan velges / valgfritt

● Nødvendig

I Intensiv

S Desinfiser

- Kan ikke velges/anvendes

○ Valgfritt

Verdier måles under normale forhold i samsvar med IEC/EN 60456. Testresultatet ovenfor er basert på bruk av rengjøringsmiddel med manuell dosering som vist i seksjonen for 6th Sense-presisjonsdose. Vann, energi og gjenværende verdier av fuktighetsgrad henviser til standardinnstillingene til programmene, uten alternativer. Maksimalt = vaskemaskinens maksimale vaskekapasitet. Akustiske verdier på deklarasjons-etiketten henviser til apparatet etter fullført installering.

Øko bomull er standardprogrammet for vask av normalt skitne bomullsplass og er det mest effektive programmet med hensyn til kjemisk bundet vann og energiforbruk. Grunnet energisparing, kan den faktiske vanntemperaturen avvike fra den spesifiserte syklustemperaturen.

Strømforbruket er 0,4 W i av-modus, 3 W i på-modus og 1 W i standby-modus.

PROGRAMMER

Legg merke til anbefalingene på tøyets vaskeanvisninger.

ØKO BOMULL

Normalt skittent bomullsvask. På 40 °C og 60 °C er et standard bomullsprogram det mest gunstige programmet i henhold til kjemisk bundet vann og energiforbruk for bomullsvask. Verdiene på energietiketten er basert på dette programmet.



BOMULL

Normalt til veldig skittent og robust bomulls- og lintøy, som håndklær, undertøy, duker etc.

BLANDET

Lett til normalt skittent, robust vasketøy av bomull, lintøy, kunstige fibre og blandinger av disse. 1-times program.

SYNTEISK

Normalt skittent vasketøy av kunstige fibre (som f.eks. polyester, polyakryl, viskose etc.) eller blandinger av disse og bomull.

FIN

Klær som krever finvask, laget av fine tekstiler som krever skånsom behandling.

ULL

Ull merket med Woolmark og som kan vaskes i maskinen, så vel som tekstiler laget av silke, lintøy, ull og viskose som skal vaskes for hånd.

SKJORTER/FORRETNINGER

Skjorter, bluser og finklær laget av bomull, syntetiske tekstiler eller blandinger av disse.

HVITVASK

For vask av normalt til veldig skittent vasketøy av elastisk bomull og lin, som håndklær, undertøy, dekke- og sengetøy osv. Syklusen legger kun til en forvask før hovedvasken dersom valgt temperatur er 90°C. I dette tilfellet anbefales det å bruke rengjøringsmiddel i både forvasken og hovedvasken.

FARGER

Lett til normalt skittent vasketøy laget av bomull, syntetiske tekstiler eller blandinger, og klær som krever finvask. Bidrar til å bevare fargene.

DONGERI

Normalt skitne dongeriplagg i bomull og plagg laget av robust dongerilignende materiale, f.eks. bukser og jakker.

ALTERNATIVER

Sjekk programoversikten for å se hvilke alternativer som er tilgjengelig for valgt program

ALTERNATIVER som kan velges ved å trykke på Alternativer-knappen

Forvask

En forvask legges til valgt program og bidrar til ekstra rengjøring av veldig skitten klesvask. Forlenger programmet med ca. 20 minutter. Når du fyller i rengjøringsmiddel til forvasken, må du sørge for å bruke 6th Sense-presisjonsdose.

Fresh Care

Sørger for at klesvasken din holder seg frisk dersom du ikke kan tømme maskinen kort tid etter at programmet er ferdig. Maskinen avslutter med kort sentrifugering i samme hastighet som brukeren har valgt, og vil deretter tromle klesvasken periodisk i en kort periode etter at programmet er avsluttet. Dette vil vare i opptil 6 timer etter at vaskeprogrammet er avsluttet. Du kan når som helst stoppe maskinen ved å trykke på skjerm-knappen – da låses døren opp og du kan ta ut klesvasken.

SPORT

Normalt skittent og svette sportsklær av jersey-bomull eller mikrofiber. Inkluderer en forvask-syklus – du kan fylle rengjøringsmiddel også i forvask-beholderen. Ikke bruk skyllemiddel.

BABYUTSTYR

Normalt skittent babyklær laget av bomull og/eller lintøy. Såpevannet skylles ekstra godt, noe som bidrar til å beskytte sensitiv babyhud.

SENGETØY

Hvitt eller farget sengetøy laget av bomull og syntetiske fibre eller blandinger av begge.

DYNE

Store gjenstander som f.eks. soveposer, tepper som kan vaskes, badematter, puter og dyner med fjær eller syntetisk materiale.

BAD- OG KJØKKENTEPPER

Syklus utviklet for å vaske tepper og sørger for grundig fjerning av smuss og skitt.

GARDINER

Bruk denne syklusen for å vaske gardiner. Vi anbefaler å bruke spesielt rengjøringsmiddel som er utviklet til vask av ømfintlige klær.

HÅNDKLÆR/BADEKÅPER

Normalt til veldig skittent og robust klesvask i bomull og lintøy som f.eks. håndklær og badekåper.

KJÆLEDYRSAKER

Perfekt for å fjerne dyrehår.

HAGEKLÆR/UTENDØRSKLÆR

Et program utviklet for grundig vask av særlig skitne klær (f.eks. jord- eller gressflekker).

BADEDRAKTER

Badedrakter markert med at de tåler maskinvask eller håndvask.

SENTRIFUGERING

Separat program for intensiv sentrifugering. For robust klesvask.

SKYLLING OG SENTRIFUGERING

Separat program for skylling og intensiv sentrifugering. For robust klesvask.

TØM

Separat program for tømning av vannet, uten sentrifugering.

Skittenhetsnivå

Hjelper til med å rengjøre veldig skitten og flekkete klesvask ved å optimalisere effektiviteten av tilsetningsstoffer for flekkfjerning.

Ekstra skylling

Skyllfasen forlenges for å unngå rester av rengjøringsmiddel i klesvasken. Særlig egnet til vask av babyklær, for de med allergier eller for områder med bløtt vann.

Strykelett

Bidrar til å redusere krøllete klesvask. Vasken og syklusene modifiseres.

VEDLIKEHOLD OG FEILSØKINGSGUIDE

Se **brukerveiledningen** for instruksjoner vedrørende vedlikeholdsprosedyrer og feilsøkningsproblemer.

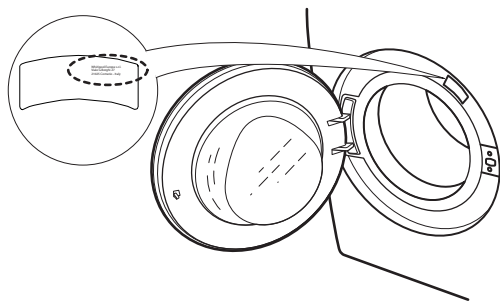
TEKNISK MAPPE

Den tekniske mappen inneholder figurer for energiforbruk og kan lastes ned på Whirlpools hjemmeside: <http://docs.whirlpool.eu>



I KONTAKT MED KUNDESTØTTEN

Når du kontakter kundestøtten, må du oppgi kodene som står skrevet på klebeetiketten på innsiden av døren. Telefonnummeret finnes i brosjyren for avtalevilkår.



SLIK FÅR DU BRUKSANVISNINGEN

- > Ring kundestøtten
- > Bruk denne QR-koden



- > Last ned veiledningen fra Whirlpools hjemmeside <http://docs.whirlpool.eu>
- For å kunne gjøre dette, må du oppgi produktets forretningskode som finnes på klebeetiketten.

