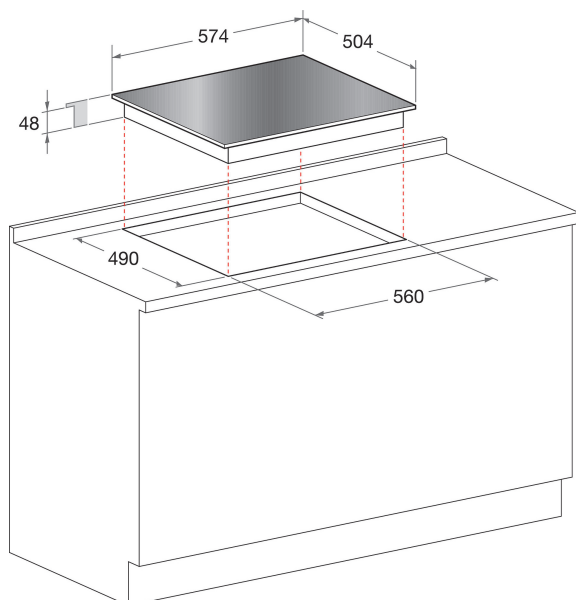


# VRH 640 X

12NC: F079117

Código EAN: 8007842791174



## CARACTERÍSTICAS PRINCIPALES

Grupo de producto	Placa de cocina
Tipo de construcción	Integrable
Tipo de control	Mecánico
Control e indicadores	Without Knobs
Número de quemadores de gas	0
Número de zonas eléctricas de cocción	0
Número de placas eléctricas	0
Número de placas radiantes	0
Número de placas halógenas	0
Número de placas de inducción	0
Número de zonas térmicas eléctricas	0
Ubicación del panel de control	Externo
Material de la superficie básica	Ceramic Glass
Color principal del producto	Inox
Potencia de conexión	6200
Potencia de conexión de gas	0
Intensidad corriente eléctrica	26,9
Tensión	220-240
Frecuencia	50/60
Longitud del cable de alimentación eléctrica	-
Tipo de clavija	No
Conexión de gas	N/A
Anchura del producto	574
Altura del producto	39
Fondo del producto	504
Altura mínima del hueco	0
Anchura mínima del nicho	560
Fondo del hueco	490
Peso neto	7.5
Programa automático	No

## CARACTERÍSTICAS TÉCNICAS

Indicador de encendido	Si
Indicador de encendido de placa	-
Tipo de regulación	Radiant
Tipo de tapa	No tiene
Indicador de calor residual	Separado
Interruptor principal de encendido/apagado	No
Dispositivo de seguridad	No
Temporizador	No

## DATOS DE CONSUMO

Entrada de energía	Eléctrico
--------------------	-----------