

Apreciado cliente,

Antes de enchufar el aparato y empezar a usarlo, es indispensable que lea atentamente el manual de instalación y funcionamiento.

Las instrucciones siguientes deben evitar riesgos de lesiones personales y daños al aparato.

Guarde estos documentos en un sitio seguro para consultarlos cuando lo necesite.

Este manual de funcionamiento corresponde a diversos modelos, por lo que algunas de las funciones aquí descritas quizá no se apliquen a su modelo específico.

Índice

Introducción

1	Eliminación	Página 3
	Reciclaje.....	3
	Eliminación de su antiguo aparato	3
2	Instrucciones de seguridad	Página 3
	Antes de la instalación	3
	Antes del primer uso	3
	Seguridad para los niños	4
	Uso cotidiano	4
	En caso de problemas	4
3	Descripción del aparato	Página 5
	Ilustración del aparato.....	5
4	Cómo usar el lavavajillas	Página 6
	Regeneración del agua	6
	Llenado del depósito de sal	7
	Llenado del distribuidor de abrillantador	8
	Llenado del distribuidor de detergente.....	8
5	Qué no se debe lavar en el lavavajillas	Página 10
6	Carga del lavavajillas	Página 10
	General	10
	Cesto inferior	11
	Cesto para cubertería.....	11
	Cesto superior.....	12

7 **Cómo limpiar el lavavajillas** **Página 13**

Limpieza de los filtros.....	14
Limpieza de los brazos aspersores.....	15
Limpieza del filtro del tubo	15

8 **Solución de problemas** **Página 14**

El lavavajillas no funciona	14
La vajilla no queda bien limpia	15

9 **Características técnicas** **Página 21****10** **Instrucciones de montaje** **Página 21**

Medidas de seguridad para la instalación.....	21
Instalación del lavavajillas	22
Conexión de agua	22
Desagüe.....	23
Conexión eléctrica.....	23

11 **Asistencia técnica** **Página 23**

1 Eliminación

Reciclaje

El material de embalaje y algunas piezas del aparato están fabricados con materiales reciclables. Estos materiales llevan el símbolo de reciclaje e información sobre el tipo de material (PE, PS, POM).

Antes de poner en marcha el aparato, retire el material de embalaje y elimínelo de acuerdo con la normativa vigente.

Advertencia

El material de embalaje puede ser peligroso para los niños. Los elementos reutilizables pueden depositarse en los centros de recogida de residuos. Puede solicitar más información a las autoridades locales y a los centros de recogida de residuos.

Eliminación de su antiguo aparato


Elimine su antiguo aparato de acuerdo con la normativa de eliminación de residuos vigente en su lugar de residencia.

Para evitar riesgos, deje inservible el aparato hasta su traslado.

Quite la clavija de conexión a la red y corte el cable de alimentación. Inutilice el seguro de la puerta.

Este aparato lleva el marcado CE en conformidad con la Directiva 2002/96/CEE del Parlamento Europeo y del Consejo sobre residuos de aparatos eléctricos y electrónicos (RAEE).

La correcta eliminación de este producto evita consecuencias negativas para el medioambiente y la salud.

El símbolo  en el producto o en los documentos que se incluyen con el producto, indica que no se puede tratar como residuo doméstico. Es necesario entregarlo en un punto de recogida para reciclar aparatos eléctricos y electrónicos.

Deséchelo con arreglo a las normas medioambientales para eliminación de residuos.

Para obtener información más detallada sobre el tratamiento, recuperación y reciclaje de este producto, póngase en contacto con el ayuntamiento, con el servicio de eliminación de residuos urbanos o el establecimiento donde adquirió el producto.

2 Instrucciones de seguridad

Antes de la instalación

Compruebe si el aparato presenta daños ocasionados por el transporte.

Nunca instale ni utilice aparatos dañados.

En caso de duda, póngase en contacto con su proveedor.

Antes del primer uso

- Consulte las Notas de instalación en la página 22.
- Encargue la instalación del sistema de puesta a tierra a un electricista cualificado. El fabricante no se hará responsable de ningún daño ocasionado por el uso del aparato sin una conexión a tierra adecuada.
- Antes de poner en marcha el sistema, asegúrese de que los datos de la placa de características coinciden con los de su suministro eléctrico.
- El lavavajillas no debe estar enchufado durante la instalación.

- El aparato no puede conectarse al suministro eléctrico mediante un alargador. Los alargadores no ofrecen la seguridad adecuada (ej. peligro de sobrecalentamiento).
- Utilice siempre la clavija de conexión original suministrada con el aparato.
- Tras la instalación del aparato, se debe poder acceder fácilmente a la clavija de conexión.

Seguridad para los niños

- No permita que los niños jueguen con el aparato.
- Los detergentes para lavavajillas pueden producir reacciones cáusticas en los ojos, la boca y la garganta. Tenga en cuenta las advertencias de seguridad incluidas por los fabricantes de los detergentes.
- Nunca deje a los niños sin vigilancia mientras el aparato esté abierto. Pueden quedar restos de detergente en su interior.
- El agua del lavavajillas no es potable. Peligro de lesiones cáusticas.
- Para evitar el riesgo de heridas, coloque siempre los utensilios cortantes o puntiagudos (ej. tenedor de servir, cuchillo de pan) con la punta hacia abajo en el cesto para cubertería u horizontalmente en el cesto superior.

Uso cotidiano

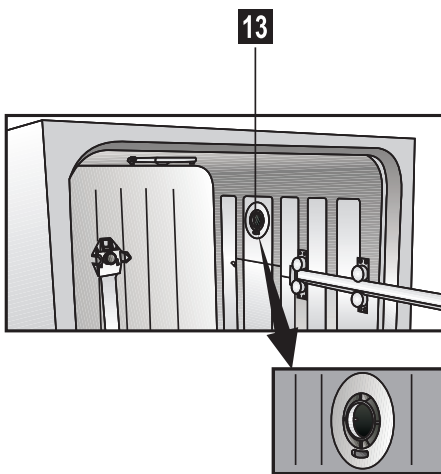
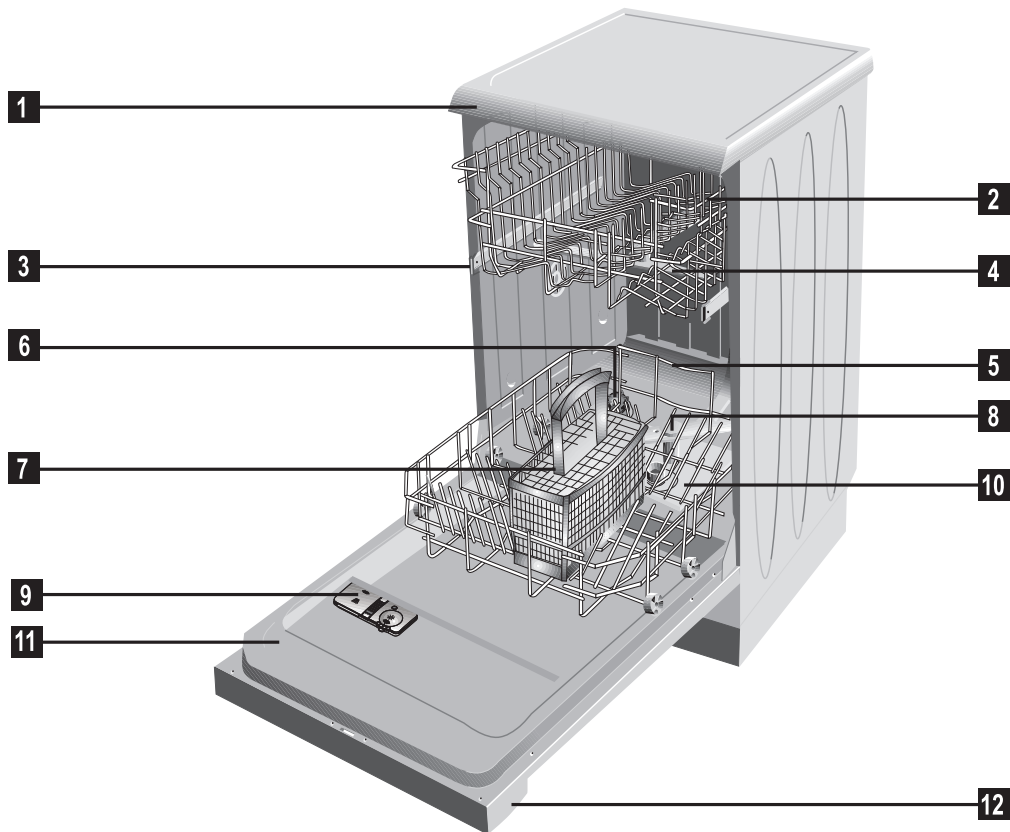
- Utilice el aparato sólo en el ámbito doméstico para los siguientes fines: lavado de vajilla doméstica.
- No utilice disolventes químicos en el aparato; existe riesgo de explosión.
- No se siente, apoye ni coloque objetos sobre la puerta abierta. El aparato podría volcar.
- No abra la puerta mientras el aparato está en funcionamiento. Puede salir agua caliente o vapor.
- No deje la puerta abierta, puede ser peligroso.

En caso de problemas

- Sólo el personal de asistencia técnica cualificado puede efectuar reparaciones y modificaciones en el aparato.
- Si hay algún problema o necesita reparación, desconecte el aparato del suministro eléctrico:
 - desenchufe el aparato
 - desconecte el fusible.
- No tire del cable, desenchufe la clavija de conexión. Cierre el grifo.

3 Descripción del aparato

Ilustración del aparato



- 1 Encimera (según el modelo)
- 2 Cesto superior con bandeja
- 3 Guía del cesto superior
- 4 Brazo aspersor superior
- 5 Cesto inferior
- 6 Depósito de sal
- 7 Cesto para cubertería
- 8 Brazo aspersor inferior
- 9 Distribuidor de detergente
- 10 Filtros
- 11 Puerta
- 12 Panel de control
- 13 Sistema de secado por aire caliente (según el modelo)

4 Ajuste del grado de dureza del agua para el regenerador

Regeneración del agua

Los lavavajillas necesitan agua muy blanda. Si la dureza es superior a 6°dH, se formarán incrustaciones y depósitos calcáreos. Para evitarlo, un sistema automático agrega sal especial que regenera el agua a fin de obtener resultados óptimos de limpieza y secado.

Para saber cuál es el grado de dureza del agua en su zona, consulte al organismo abastecedor o médalo con la tira reactiva suministrada:



- Con el aparato apagado, pulse el botón de selección de programas y, sin soltarlo, pulse el botón de encendido/apagado para conectar el aparato. Suelte el botón de selección de programas cuando el nivel de dureza del agua almacenado en el aparato se muestre en el formato "r....".
- El icono de inicio/parada empezará a parpadear tan pronto como el nivel de dureza del agua almacenado en su aparato se muestre en el formato "r.....".
- Escoja el nivel de dureza del agua adecuado para su aparato consultando la tabla de ajuste del nivel de dureza del agua y fijelo pulsando el botón de inicio demorado.
- Pulse el botón de inicio/pausa/cancelación una vez para guardar el nivel seleccionado.
- El icono de inicio/parada se quedará encendido de forma permanente al almacenar el nuevo nivel de dureza del agua.
- Pulse el botón de encendido/apagado para apagar el aparato.

Grado de dureza

Grado de dureza	Gr. dur. británico °dE	Gr. dur. alemán °dH	Gr. dur. francés °dF	Indicador en la pantalla multifunción
1	0-6	0-5	0-9	Pulse el botón de inicio demorado para que el nivel de dureza del agua pase a la posición 1. <i>r 1</i>
2	7-14	6-11	10-20	Pulse el botón de inicio demorado para que el nivel de dureza del agua pase a la posición 2. <i>r 2</i>
3	15-21	12-17	21-30	Pulse el botón de inicio demorado para que el nivel de dureza del agua pase a la posición 3. <i>r 3</i>
4	22-28	18-22	31-40	Pulse el botón de inicio demorado para que el nivel de dureza del agua pase a la posición 4. <i>r 4</i>
5	29-42	23-34	41-60	Pulse el botón de inicio demorado para que el nivel de dureza del agua pase a la posición 5. <i>r 5</i>
6	43-56	35-45	61-80	Pulse el botón de inicio demorado para que el nivel de dureza del agua pase a la posición 5. <i>r 5</i>

°dH: Grado de dureza alemán 1 °dH = 1 mg CaO/100 ml agua = 0,179 mmol

Vuelva a apagar el aparato con el interruptor de encendido.

Si la dureza del agua es inferior a 5°dH, no hace falta usar sal regeneradora.

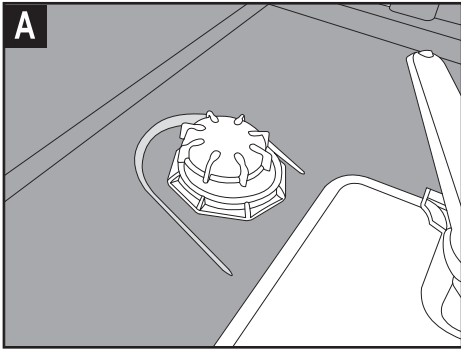
En tal caso, el indicador de control de sal se iluminará continuamente (según el modelo).

Si la dureza es superior a 45°dH, piense en usar un sistema regenerador de agua para el lavavajillas.

Si utiliza agua corriente o de lluvia, le recomendamos que instale filtros.

Si se muda a otro lugar, no olvide ajustar el grado de dureza del agua a las nuevas condiciones.

E



Llenado del depósito de sal

⚠ Advertencia

Para regenerar el agua, utilice sólo sal especial para lavavajillas.

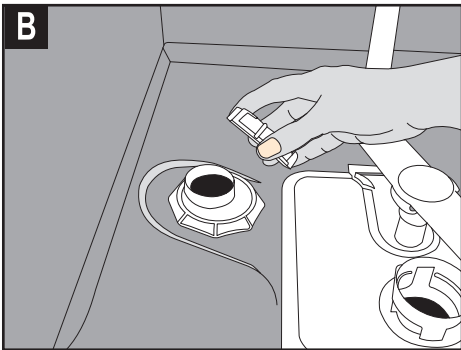
El fabricante no se hará responsable de ningún daño ocasionado por el uso de sal inadecuada.

No utilice sal de grano grueso.

La sal en polvo o de grano pequeño se disuelve mejor.

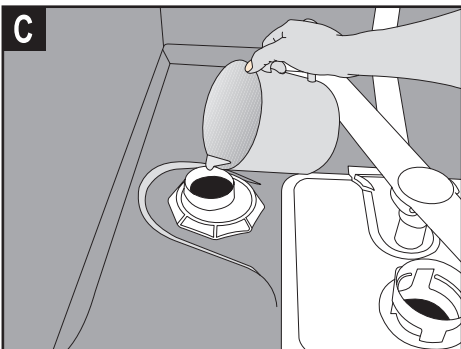
No use nunca sal de cocina o de mesa.

Estos tipos de sal no se disuelven bien en el agua y perjudican el funcionamiento del sistema regenerador.



Saque el cesto inferior.

Abra el tapón roscado del depósito de sal girándolo hacia la izquierda (fig. **A B**).



Cuando utilice el aparato por primera vez:

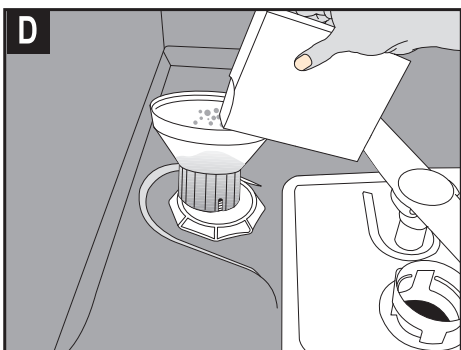
Vierta 1 litro de agua en el depósito de sal (fig. **C**).

Eche la sal en el depósito mediante el embudo suministrado (fig. **D**).

Eche suficiente sal para llenar el depósito.

El depósito tiene una capacidad aproximada de 2 kg.

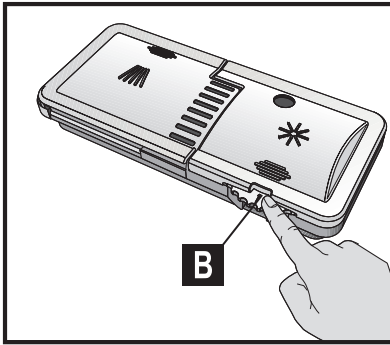
Cierre bien el tapón.



Inicie un programa de lavado inmediatamente después de llenar el depósito de sal.

El programa de lavado impide que el aparato se dañe en caso de que se haya derramado sal disuelta.

Tras el primer ciclo de lavado, la luz del indicador de nivel de sal se apagará.



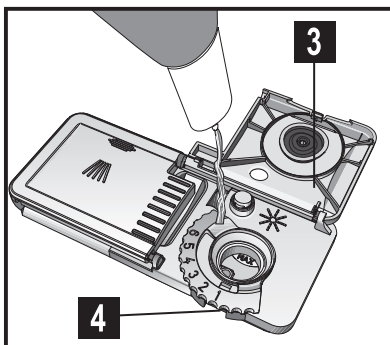
Llenado del distribuidor de abrillantador

El abrillantador mejora el aclarado y evita que aparezcan rayas y manchas en la vajilla. Utilice sólo abrillantador para lavavajillas.

- Nota -

Si usa detergentes o tabletas "2 en 1" o "3 en 1", no necesita añadir abrillantador.

Para abrir el distribuidor de abrillantador, apriete el cierre (**B**).



Vierta el abrillantador con cuidado hasta la marca MAX. Cierre la tapa hasta que encaje (**3**).

Limpie con cuidado el abrillantador que se haya derramado. El exceso de abrillantador produce demasiada espuma, lo que puede perjudicar la limpieza.

Ajuste de la dosis de abrillantador

La dosis de abrillantador empleada se ajusta entre los niveles 1 y 6 (**4**) con el regulador del distribuidor.

El aparato se preajusta en fábrica en el nivel 3.

Sólo debe cambiar este valor si nota lo siguiente tras el lavado:

- Marcas de agua en la vajilla: ajuste una dosis mayor.
- Rayas en la vajilla: ajuste una dosis menor.

Llenado del distribuidor de detergente

- Nota -

Para abrir el distribuidor de detergente, empuje el cierre (**A**) hacia la derecha.



La dosis correcta de detergente se indica con marcas en el interior del distribuidor.

La capacidad total del distribuidor de detergente es 40 cm³ (**1**).

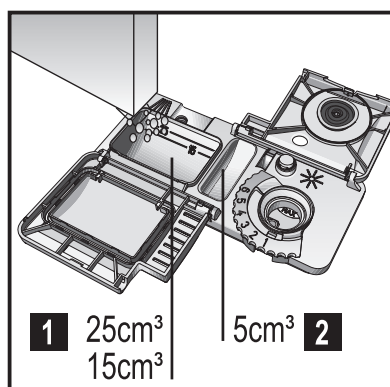
Cuando utilice el aparato a carga completa con vajilla muy sucia, le recomendamos que llene el distribuidor de detergente hasta la marca de 25 cm³.

Si la vajilla no está muy sucia, basta con llenar el distribuidor hasta la marca de 15 cm³.

En caso de que la vajilla permanezca sin lavar en el aparato durante varios días, llene también hasta arriba el distribuidor más pequeño (**2**).

En la tabla de lavado se indican las dosis de detergente recomendadas para los distintos programas.

Las dosis pueden variar según la suciedad de la vajilla y la dureza del agua.



Detergentes

Hay 3 tipos de detergentes:

1. Con fosfatos y cloro
2. Con fosfatos y sin cloro
3. Sin fosfatos ni cloro

La mayoría de los nuevos detergentes compactos en polvo no contienen fosfatos. Como los fosfatos tienen propiedades regeneradoras del agua, le aconsejamos que añada sal al depósito de sal aunque la dureza del agua en su zona sólo sea de 6° dH. Si se usa un detergente sin fosfatos en una zona de agua dura, tal vez aparezcan marcas blancas en platos y vasos. Ello puede evitarse aumentando la dosis de detergente. Los detergentes sin cloro tienen menor efecto blanqueador, por lo que es posible que no se eliminen bien las manchas de color. Seleccione un programa de lavado a mayor temperatura.

Advertencia

Guarde siempre los detergentes en sitios fríos, **secos y fuera del alcance de los niños**.

Ponga el detergente en el distribuidor de detergente antes de encender el aparato.

Si utiliza demasiado detergente, quizá no se disuelva bien y queden rayas en la vajilla.

DETERGENTES DOS EN UNO Y TRES EN UNO

Los mejores resultados de lavado se consiguen utilizando detergente, abrillantador y sal regeneradora por separado.

Los fabricantes de detergentes también producen detergentes mixtos conocidos como “dos en uno” y “tres en uno”.

Tres en uno: Estos productos combinan detergente, abrillantador y sal regeneradora.

Dos en uno: Estos productos combinan detergente y abrillantador o sal regeneradora.

En general, los detergentes mixtos sólo ofrecen resultados satisfactorios en condiciones de uso específicas. Estos detergentes contienen dosis predeterminadas de abrillantador, sal regeneradora o ambos, lo que significa que no es posible ajustar las cantidades empleadas al grado de dureza del agua.

Cuando utilice dichos detergentes, tenga en cuenta estos factores:

- No olvide consultar las especificaciones del producto y si es mixto o no.
- Siga las instrucciones indicadas en el envase.
- **El uso de estos productos respetando las pautas de aplicación correctas asegura un uso económico de la sal, el abrillantador o ambos.**
- Si se trata de un detergente en tabletas, no las ponga nunca en la cuba ni en el cesto para cubertería. Introduzca siempre las tabletas en el distribuidor de detergente.

Uso de detergentes tres en uno: detergente, sal regeneradora y abrillantador

- Con estos detergentes no se consiguen los mismos resultados de secado que usando detergente, sal y abrillantador separados. Para mejorar los resultados de secado:

Ajuste el nivel de abrillantador del aparato en “1” y eche abrillantador. Cuando se acabe, añada más al distribuidor de abrillantador.

- Si utiliza un detergente mixto con un nivel de abrillantador superior a “1”, el contacto de las manos puede dejar machas irisadas en la vajilla y dentro del aparato.

- Si utiliza un detergente mixto sin añadir sal, se pueden formar incrustaciones calcáreas, sobre todo en el cristal. Para evitar las incrustaciones:

Ajuste el nivel de sal regeneradora del aparato en “1” y eche sal. Cuando se acabe, añada más al depósito de sal.

Uso de detergentes dos en uno: detergente y sal regeneradora

- Estos detergentes no llevan abrillantador. Por tanto, debe ajustar el nivel de abrillantador como se indica en el manual, cerciorarse de que el distribuidor de abrillantador contiene abrillantador antes de cada lavado y rellenarlo cuando esté vacío.

Uso de detergentes dos en uno: detergente y abrillantador

- Con estos detergentes no se consiguen los mismos resultados de secado que usando detergente, sal y abrillantador separados. Para mejorar los resultados de secado:

Ajuste la dosis de abrillantador en el nivel "1" y eche abrillantador.

Cuando se acabe el abrillantador, rellene el distribuidor de abrillantador.

- Si utiliza detergentes mixtos con un nivel de abrillantador superior a 1, el contacto de las manos puede dejar manchas irisadas en la vajilla y dentro del aparato.
- Estos detergentes no llevan sal regeneradora. Por tanto, debe ajustar el grado de dureza como se describe en el manual, cerciorarse de que el depósito de sal contiene sal regeneradora antes de cada lavado y rellenarlo cuando esté vacío.

Importante

- Si, cuando empiece a usar este tipo de detergentes, detecta algún problema nuevo, póngase en contacto directamente con el fabricante del detergente. Encontrará los datos de contacto en el envase.

Si deja de usar este tipo de detergentes:

- Asegúrese de que el depósito de sal y el distribuidor de abrillantador están llenos.
- Ajuste **el grado máximo** de dureza del agua y realice un ciclo de lavado con el aparato vacío.
- Tras el lavado sin carga, **vuelva a ajustar** la dureza al grado correspondiente según se indica en el manual.
- Ajuste el nivel de abrillantador adecuado.

5 Qué no se debe lavar en el lavavajillas

- Elementos de acero que pueden oxidarse:
- Cubertería con mangos de madera o asta
- Cubertería con mangos de madreperla o porcelana
- Plástico no resistente al calor
- Vajilla o cubertería encolada
- Objetos de cobre, estaño o aluminio
- Porcelana y cristalería decorativa delicada
- Cristal de plomo
- Artículos artesanales
- El aluminio y la plata tienden a decolorarse
- El vidrio y el cristal pueden perder brillo al cabo del tiempo
- Esponjas y paños de cocina

Nota

No lave objetos manchados con ceniza, cera, barniz, pintura o sustancias químicas.

Recomendación:

Cuando vaya a comprar vajilla nueva, compruebe si es apta para lavavajillas. (debe llevar el símbolo correspondiente)

6 Carga del lavavajillas

General:

Antes de cargar el lavavajillas

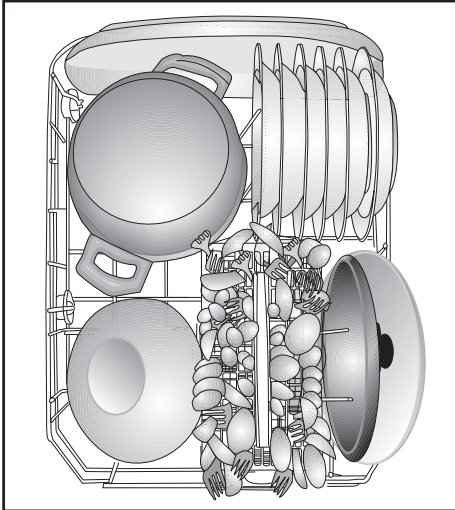
- Elimine los restos grandes
- Coloque boca abajo todos los recipientes (tazas, vasos, cacerolas, etc.) para que no se acumule agua en su interior
- Los platos y cubiertos no deben apilarse
- Los vasos no deben tocarse
- No debe haber nada que obstaculice el movimiento de los brazos aspersores
- Ponga todos los objetos grandes y muy sucios en el cesto inferior.
- Los objetos pequeños y ligeros pueden colocarse en el cesto superior.
- Los objetos largos y estrechos deben situarse en el centro de los cestos.

⚠ Advertencia

Para evitar heridas, los cuchillos y demás utensilios cortantes o puntiagudos deben colocarse horizontalmente en el cesto superior.

No cargue en exceso el lavavajillas y preste atención a las indicaciones sobre el tipo de vajilla apta para el aparato. Sólo así conseguirá resultados de lavado óptimos con un uso de energía respetuoso del medio ambiente.

E



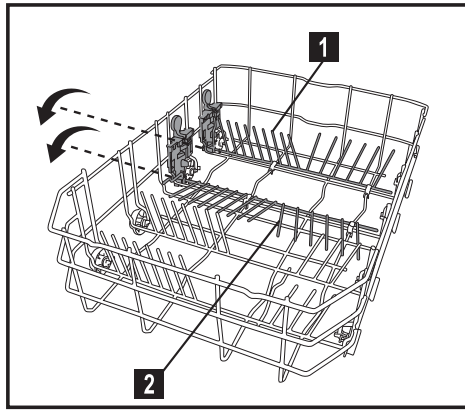
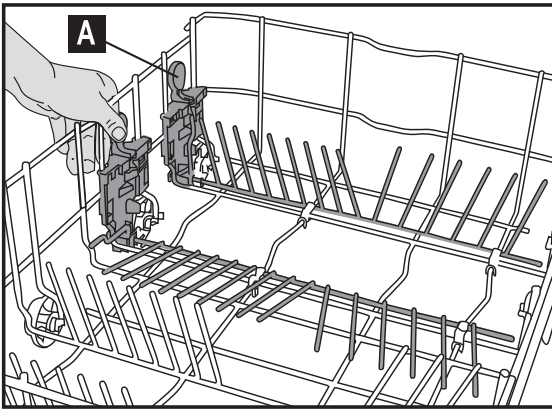
Cesto inferior Consejos para cargar el lavavajillas

Use el cesto inferior para los platos, fuentes, cacerolas, etc.

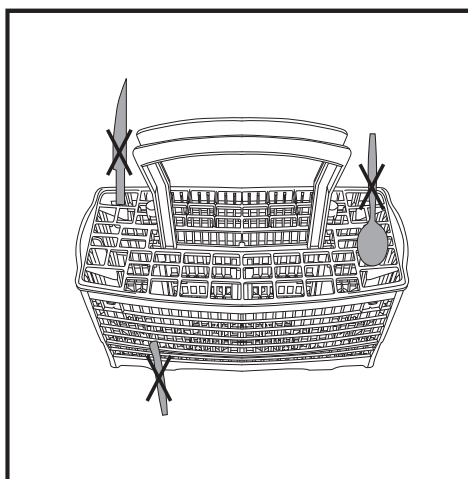
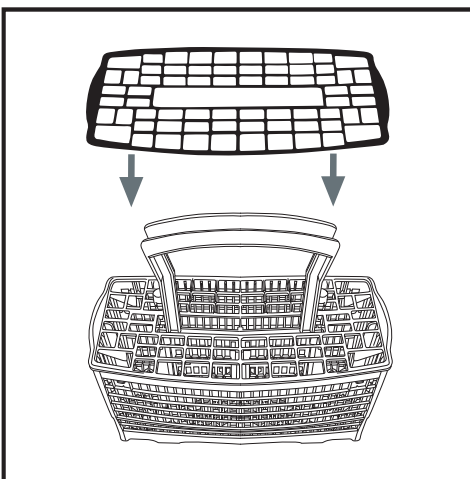
2 varillas plegables de sujeción (según modelo)

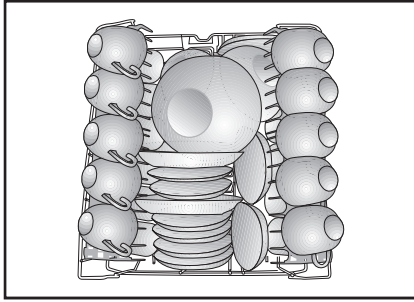
La cesta inferior de su lavavajillas dispone de dos filas independientes de varillas plegables de sujeción, diseñadas para proporcionarle un mayor espacio para sus cazuelas y tazones grandes. Puede plegar cada fila (**1 2**) por separado o bien todas a la vez para disponer de un gran espacio vacío.

Para plegar una fila, simplemente presione sobre su empuñadura (**A**) y empujela hacia abajo”



Cesto para cubertería





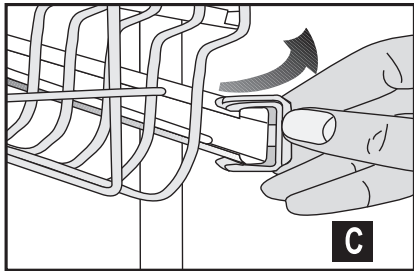
Cesto superior

Consejos para cargar el lavavajillas

Use el cesto superior para los platos de postre, tazas, vasos, etc.

Ajuste de la altura con el cesto vacío

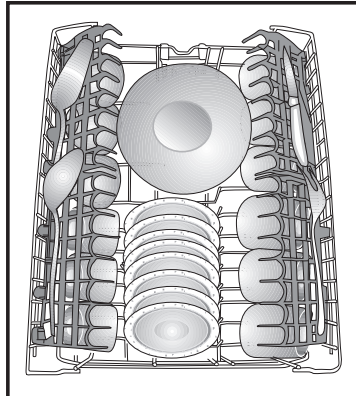
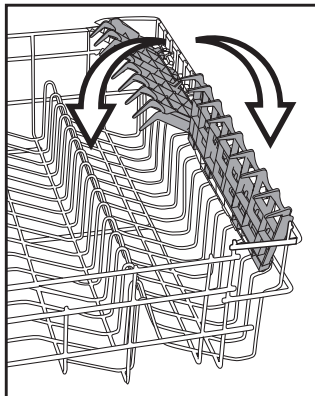
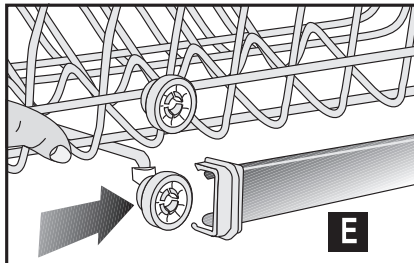
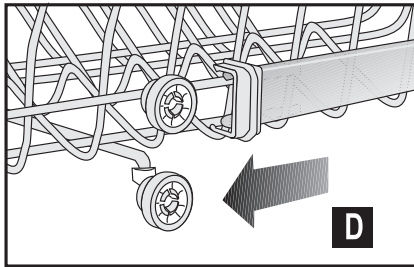
En este modelo, la altura del cesto superior puede cambiarse con las ruedas situadas en dos niveles. Tire hacia afuera de los pestillos que sujetan las guías derecha e izquierda del cesto superior para soltarlos (C).



Extraiga el cesto totalmente (D).

Vuelva a colocar el cesto en las guías a la altura deseada (E).

Empuje los pestillos para volver a cerrarlos.

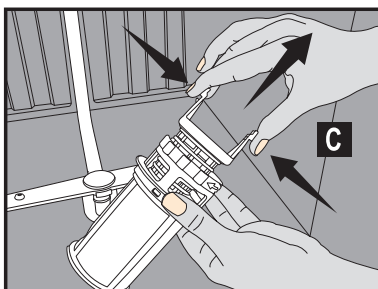
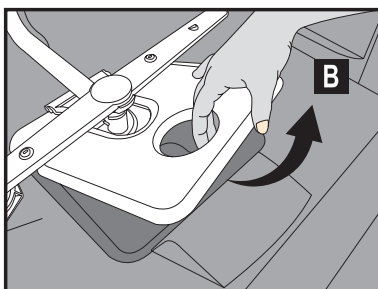
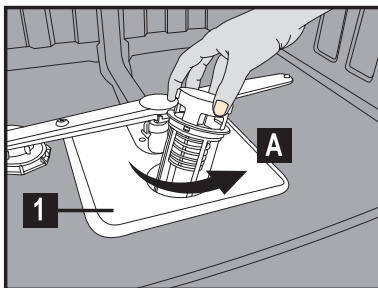
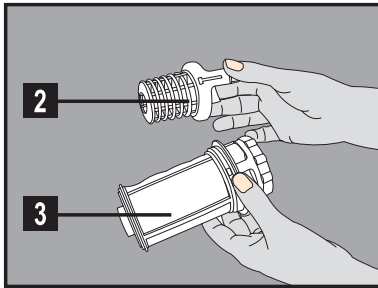


7 Cómo limpiar el lavavajillas

La limpieza periódica del aparato ayuda a alargar la vida del producto y reduce el riesgo de problemas repetidos.

⚠ Advertencia

Antes de limpiar el aparato, desenchúfelo y cierre el suministro de agua siempre. Use un limpiador doméstico suave para la superficie exterior y las juntas de la puerta. Limpie el panel de control sólo con un paño humedecido en agua limpia.



Limpieza de los filtros

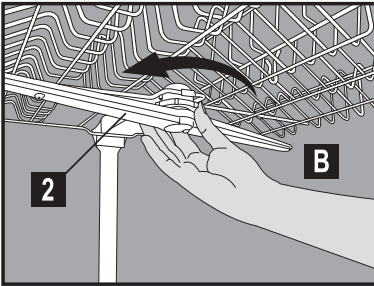
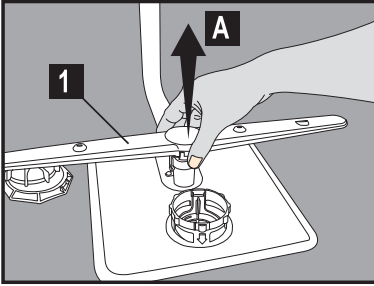
Limpie los filtros y los brazos aspersores periódicamente. Si el aparato está sucio, los resultados de limpieza no serán satisfactorios.

- 1** Filtro principal
- 2** Filtro grueso
- 3** Microfiltro

1. Saque el cesto inferior.
2. Gire el filtro grueso hacia la derecha y tire de él hacia arriba para sacarlo (**A**).
3. Saque el filtro principal (**B**).
4. Apriete las dos lengüetas del filtro grueso y extraiga el microfiltro (**C**).
5. Limpie bien los filtros con agua corriente. Si es preciso, utilice un cepillo.
6. Vuelva a colocar el filtro principal.
7. Vuelva a colocar el microfiltro y el filtro grueso dentro del filtro principal. Gírelo hacia la derecha hasta que encaje.

⚠ Advertencia

No ponga en funcionamiento el lavavajillas sin los filtros. Asegúrese de que los filtros están bien instalados. Limpie los filtros periódicamente.



Limpeza de los brazos aspersores

Los restos de suciedad y la cal pueden taponar las boquillas de los brazos aspersores. Por este motivo, compruebe periódicamente las boquillas.

- 1** Brazo aspersor inferior
- 2** Brazo aspersor superior

1. Saque el cesto inferior.
2. Tire hacia arriba del brazo aspersor inferior para extraerlo (**A**).
3. Afloje el tornillo que sujeta el brazo aspersor superior y extráigalo (**B**).
4. Limpie los brazos aspersores con agua corriente.
5. Vuelva a colocar los brazos aspersores.

⚠ Advertencia

Asegúrese de apretar bien los tornillos de sujeción.

Limpeza del filtro del tubo de entrada de agua (según el modelo)

Un filtro situado en el tubo de entrada de agua impide que pase la suciedad acumulada en las tuberías. Compruebe periódicamente el filtro y la entrada de agua.

1. Cierre el grifo y desatornille el tubo de entrada de agua.
2. Quite el filtro y límpielo con agua corriente.
3. Vuelva a colocar el filtro una vez limpiado.
4. Vuelva a atornillar el tubo de entrada de agua.

8 Solución de problemas

Si el lavavajillas sigue sin funcionar:

- ¿Está enchufado el aparato?
- ¿Funcionan todos los fusibles?
- ¿Está totalmente abierto el suministro de agua?
- ¿Está bien cerrada la puerta del lavavajillas?
- ¿Ha pulsado el botón de encendido?
- ¿Están atascados los filtros?

La vajilla no queda bien limpia



La vajilla no queda limpia

Causas posibles

- Carga incorrecta
- Selección de programa inadecuada
- Los brazos aspersores no giran
- Filtros atascados
- Los filtros no están bien colocados
- Las boquillas de los brazos aspersores están atascadas
- Cestos sobrecargados
- El detergente está húmedo o apelmazado
- Dosis de detergente insuficiente
- Dosis de abrillantador insuficiente
- La tapa del distribuidor de detergente ha quedado abierta.
- Uso de cubertería con acabado de baja calidad

Cómo solucionar estos problemas

- Cargue el lavavajillas como se indica en las instrucciones.
- Seleccione un programa de lavado a alta temperatura o más largo.
- Compruebe si los brazos aspersores se mueven sin obstáculos.
- Limpie todos los filtros y rejillas como se describe en el manual
- Compruebe si todos los filtros y rejillas están bien colocados.
- Limpie los brazos aspersores como se describe en el manual.
- No cargue excesivamente los cestos
- Guarde los detergentes en sitio seco. Cierre bien la tapa.
- Aumente la dosis de detergente siguiendo las indicaciones de la tabla de programas.
- Aumente la dosis de abrillantador o rellene el distribuidor de abrillantador.
- Tras rellenar el distribuidor de detergente, asegúrese siempre de que quede cerrado.
- Este tipo de cubertería no es apto para lavavajillas.

La vajilla no queda seca

Causas posibles

- Carga incorrecta
- Abrillantador insuficiente
- La vajilla se saca demasiado pronto
- Selección de programa inadecuada
- Uso de cubertería con acabado de baja calidad



Cómo solucionar estos problemas

- Cargue el lavavajillas como se indica en estas instrucciones.
- Aumente la dosis de abrillantador o rellene el distribuidor de abrillantador.
- No vacíe el lavavajillas en cuanto termine de lavar. Abra un poco la puerta para que salga el vapor. No empiece a vaciar el lavavajillas hasta que la vajilla esté tibia. Vacíe primero el cesto inferior. Así evitará que caiga agua del cesto superior.
- Con los programas cortos, la temperatura de lavado es más baja y, por tanto, también la eficacia de limpieza. Seleccione un programa de lavado más largo.
- Con estos utensilios es más difícil desaguar. Este tipo de vajilla y cubertería no es apto para lavavajillas.

Manchas de té, café u otro tipo

Causas posibles

- Selección de programa inadecuada
- El detergente está húmedo o apelmazado
- Uso de cubertería con acabado de baja calidad



Cómo solucionar estos problemas

- Seleccione un programa de lavado a alta temperatura o más largo.
- Los agentes blanqueadores de los productos de limpieza pierden eficacia si no se guardan en condiciones adecuadas. Guarde los detergentes en sitio seco. Cierre bien la tapa.
- La limpieza de estos utensilios resulta difícil debido a la estructura de su superficie. Este tipo de vajilla y cubertería no es apto para lavavajillas.

Franjas de cal, aspecto empañado

Causas posibles

- Abrillantador insuficiente

Cómo solucionar estos problemas

- Aumente la dosis de abrillantador o rellene el distribuidor de abrillantador

E

- No se ha seleccionado la dureza del agua apropiada; no se está usando suficiente sal.
- Pérdida de sal

- Compruebe si los valores ajustados coinciden con los recomendados por el organismo abastecedor de agua.
- Asegúrese de que el depósito de sal esté bien cerrado. Utilice el embudo para echar la sal especial. Inicie el programa de prelavado inmediatamente después de rellenar con sal. Una vez terminado el programa, compruebe si la tapa se ha aflojado.

Olor

Causas posibles

- Olor de aparato nuevo
- Los filtros están sucios
- La vajilla permanece sin lavar en el aparato durante varios días



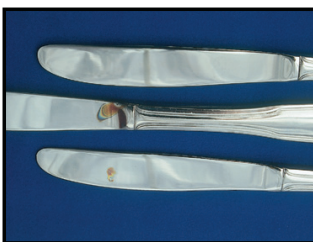
Cómo solucionar estos problemas

- El olor de los aparatos nuevos desaparece al cabo de algunos lavados.
- Limpie todos los filtros y rejillas como se describe en el manual.
- Elimine los restos grandes con agua corriente y ejecute el programa de prelavado sin detergente cada dos días. Cierre la puerta del lavavajillas para evitar que se propaguen los olores.

Cristal con velos lechosos o depósitos azulados (corrosión del vidrio)

Causas posibles

- Uso de excesivo detergente con agua poco dura, temperatura de limpieza demasiado alta



Cómo solucionar estos problemas

- Seleccione un programa a baja temperatura y añada una pequeña cantidad de detergente. Compruebe si la dureza del agua ajustada coincide con el grado indicado por el organismo abastecedor de agua.

Manchas de óxido, superficie estropeada

Causas posibles

- La tapa del depósito de sal no cierra bien.

Cómo solucionar estos problemas

- La sal puede estropear y oxidar las superficies metálicas.
- Asegúrese de que el depósito de sal esté bien cerrado. Utilice el embudo para echar la sal especial. Inicie el programa de prelavado inmediatamente después de rellenar con sal. Una vez terminado el programa, compruebe si la tapa se ha aflojado.

- Los restos de alimentos permanecen demasiado tiempo en la vajilla
- El aparato no está bien conectado a tierra
- Cubertería con acero inoxidable de baja calidad.
- Vajilla con manchas de óxido

- Elimine los restos grandes con agua corriente y ejecute el programa de prelavado sin detergente cada dos días.
- Verifique la puesta a tierra del sistema. La electricidad estática puede producir corrosión en el metal y causar daños irreparables.
- El óxido es inevitable en estos casos. Este tipo de vajilla y cubertería no es apto para lavavajillas.
- Los utensilios oxidados pueden transmitir el óxido a otros. Este tipo de vajilla y cubertería no es apto para lavavajillas.



Causas posibles

- Humedad en el distribuidor de detergente
- El detergente permanece demasiado tiempo en el distribuidor del lavavajillas
- La tapa del distribuidor de detergente no se abre.
- El detergente está húmedo o apelmazado
- Las boquillas de los brazos aspersores están atascadas.

Cómo solucionar estos problemas

- Antes de rellenar el distribuidor de detergente, asegúrese de que esté seco.
- Eche el detergente justo antes del lavado.
- Cuando cargue el lavavajillas, cerciórese de que no deja la tapa abierta.
- Guarde los detergentes en sitio seco. Cierre bien la tapa.
- Limpie los brazos aspersores como se describe en el manual.



Decoración decolorada

Causas posibles

- Decoración decolorada en cristal y porcelana



Cómo solucionar estos problemas

- Este tipo de cristal, porcelana y cubertería no es apto para lavavajillas.

Vajilla rayada

Causas posibles

- Los platos tienen piezas o elementos de aluminio
- La tapa del depósito de sal no cierra bien.
- No se ha seleccionado la dureza del agua apropiada; no se está usando suficiente sal.
- Los detergentes no están guardados en condiciones adecuadas
- Cestos sobrecargados

Cómo solucionar estos problemas

- Este tipo de vajilla y cubertería no es apto para lavavajillas.
- Asegúrese de que el depósito de sal esté bien cerrado. Utilice el embudo para echar la sal especial. Inicie el programa de prelavado inmediatamente después de rellenar con sal. Una vez terminado el programa, compruebe si la tapa se ha aflojado.
- Compruebe si los valores ajustados coinciden con los recomendados por el organismo abastecedor de agua.
- Los detergentes no deben almacenarse durante más de 2 meses. Guarde los detergentes en sitio seco. Cierre bien la tapa.
- Asegúrese de que no haya contacto entre los distintos vasos y platos. Durante el lavado pueden chocar entre sí y rayarse.



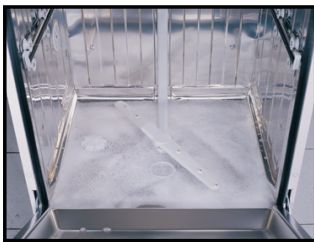
La vajilla se rompe

Causas posibles

- Carga incorrecta
- Cestos sobrecargados

Cómo solucionar estos problemas

- Cargue el lavavajillas como se indica en las instrucciones.
- No cargue excesivamente los cestos. La vajilla puede chocar entre si y romperse.



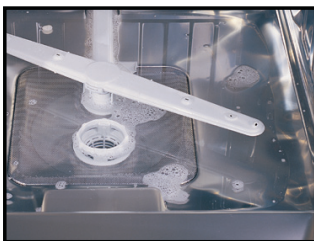
Espuma

Causas posibles

- La vajilla se ha prelavado a mano con mucho detergente
- Se ha derramado abrillantador dentro de la cuba
- La tapa del distribuidor de abrillantador no estaba cerrada.

Cómo solucionar estos problemas

- La vajilla no necesita prelavado. Los restos grandes pueden eliminarse con un paño o con agua corriente.
- Si se ha derramado abrillantador al rellenarlo, elimine los restos con papel de cocina o una esponja.
- Tras rellenar el distribuidor de abrillantador, asegúrese siempre de que quede cerrado.



Queda agua dentro del aparato después del ciclo de aclarado

Causas posibles

- Filtros atascados
- Tubo de desagüe doblado. Tubo de descarga obturado o doblado.

Cómo solucionar estos problemas

- Limpie todos los filtros y rejillas como se describe en el manual
- Asegúrese de que el tubo de descarga está bien colocado.

9 Características técnicas

Presión de agua admitida N/cm ²	0,3 – 10 bares (= 3 – 100 = 0,01-1,0Mpa)
Conexión eléctrica	230 V, 10 A (consulte la placa de características)
Potencia total	2200 W
Potencia térmica	1900 W

En un esfuerzo continuo por mejorar nuestros productos, podemos cambiar nuestras especificaciones y diseños sin previo aviso.

Este dispositivo cumple las siguientes directivas de la UE:

73/23/CEE	Directiva de bajo voltaje
89/336/CEE	Directiva EMV
93/68/CEE	Directiva de identificación de la CCE
DIN EN 50242	Lavavajillas eléctrico para uso doméstico. Método de prueba de las propiedades de uso

10 Instrucciones de montaje

Medidas de seguridad para la instalación

Antes de instalar y utilizar el aparato, compruebe si presenta daños ocasionados por el transporte.

Si el aparato está dañado, póngase en contacto con su proveedor.

Nunca instale ni utilice aparatos dañados.

Para conectar el lavavajillas correctamente deben respetarse las indicaciones siguientes.

- Antes de poner en marcha el aparato, asegúrese de que los datos de la placa de características coinciden con la intensidad y la tensión de sus conexiones de suministro eléctrico.
- El aparato sólo puede conectarse mediante una toma eléctrica con puesta a tierra adecuada. Asegúrese de que la puesta a tierra cumple la normativa vigente.
- La toma con puesta a tierra debe ser de fácil acceso y estar cerca del aparato.
- No utilice alargadores ni adaptadores múltiples. Existe riesgo de incendio por sobrecalentamiento.
- Sólo un electricista cualificado puede realizar una conexión permanente.
- Compruebe el cable de alimentación, el tubo de entrada de agua y el tubo de desagüe. Sólo el personal de asistencia técnica o un experto en electricidad cualificado puede cambiar las piezas dañadas.

Instalación del lavavajillas

- Sitúe el lavavajillas en un lugar adecuado. Asegúrese de que el aparato esté firme y bien nivelado.
- Los desniveles del suelo pueden regularse ajustando las patas roscadas. Cuando el aparato está bien colocado, la puerta se cierra sin dificultad.
- Los tubos de entrada de agua y de desagüe deben colocarse de manera que puedan moverse libremente para evitar que se doblen o estrangulen.
- El aparato no puede conectarse en habitaciones con temperatura inferior a 0° Celsius.

Conexión de agua

- Existen dos tipos diferentes de tubos de entrada de agua:
 Tubo de entrada de agua fría (máximo 25°C)
 Tubo de entrada de agua caliente (máximo 60°C)
 Compruebe cual es el que usted tiene instalado.

Si desea conectar el lavavajillas a la entrada de agua caliente, compruebe que la manguera tiene escrita la temperatura adecuada, de no ser así solicite una manguera correcta.

- El lavavajillas no puede conectarse a dispositivos de agua caliente libre ni a calentadores de agua circulante.

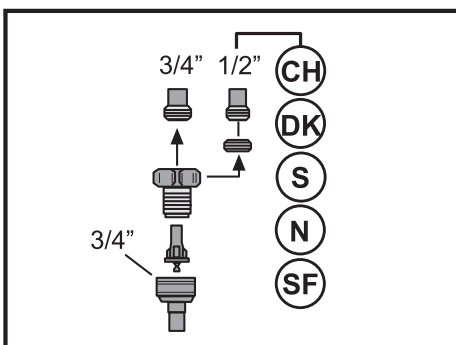
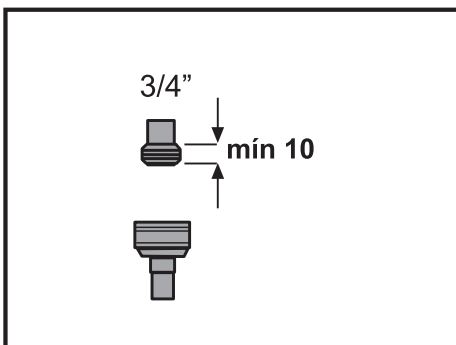
Presión de agua admitida:

Mínima presión de agua admitida:
 0,3 bar = 3 N/cm² = 30 kPa

Si la presión de agua es inferior a 1 bar, póngase en contacto con un técnico.

Máxima presión de agua admitida:
 10 bar = 100N/cm² = 1MPa

Si la presión de agua es superior a 10 bares, hay que instalar una válvula reductora de presión (disponible en establecimientos de fontanería).



Conexión del tubo de entrada de agua

Asegúrese de que el tubo de entrada de agua no quede doblado ni estrangulado. No instale juegos de tubos usados.

Para conectar el tubo de entrada de agua a un grifo, utilice un conector con rosca externa de 3/4 pulgadas.

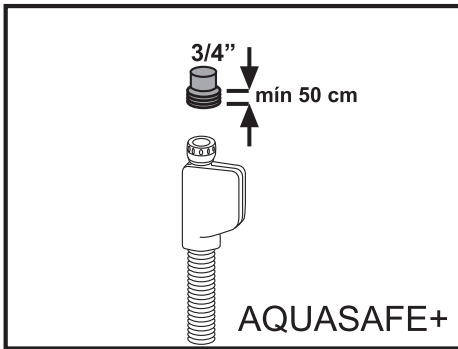
Si es preciso, acople un filtro al tubo para que no pasen los depósitos de las tuberías.

Asegúrese de que la conexión no tenga fugas.

⚠ Advertencia

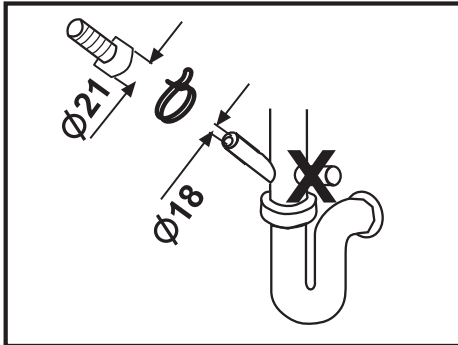
Por motivos de seguridad, cierre el grifo después de cada aclarado.

E



AQUASAFE+ (según el modelo)

El sistema Aquasafe+- protege frente a los daños que podría causar el agua en el tubo de entrada de agua. No sumerja en agua la caja de válvulas del sistema, ya que contiene componentes eléctricos. En caso de daños, desenchufe el aparato. No acorte ni alargue la pieza del tubo, ya que contiene cables y componentes eléctricos.



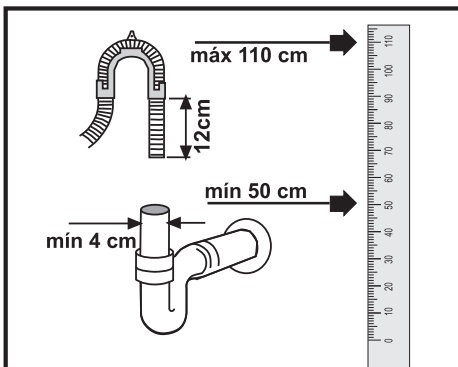
Desagüe

Conexión del tubo de desagüe.

Asegúrese de que el tubo de entrada de agua no quede doblado ni estrangulado. Cerciórese de que el tubo de desagüe esté bien sujeto.

Mangueras de prolongación

Si se necesita una manguera de prolongación, debe utilizarse un tubo de desagüe de igual calidad. La longitud máxima no debe ser más de 4 m. De lo contrario, el proceso de limpieza del aparato puede resultar perjudicado.



Conexión del sifón

El desagüe debe quedar entre 50 y 100 cm por encima del suelo. Sujete el tubo de desagüe al sifón con abrazaderas.

Conexión eléctrica

Consulte la información de tipo de corriente, tensión de red y fusibles de protección en la placa de características. La placa de características se encuentra dentro de la puerta.

Tras la instalación, se debe poder acceder fácilmente a la clavija de conexión a la red.

Los cables de alimentación y los cables aislados no deben quedar accesibles tras la instalación.

11 Asistencia técnica

En caso de que el aparato no funcione bien, consulte las notas y recomendaciones del manual de funcionamiento.

Si no logra resolver el problema, póngase en contacto con nuestro servicio de asistencia al cliente.