

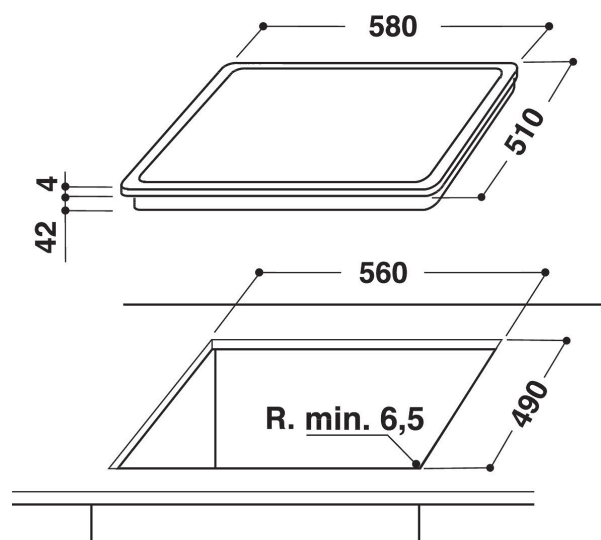
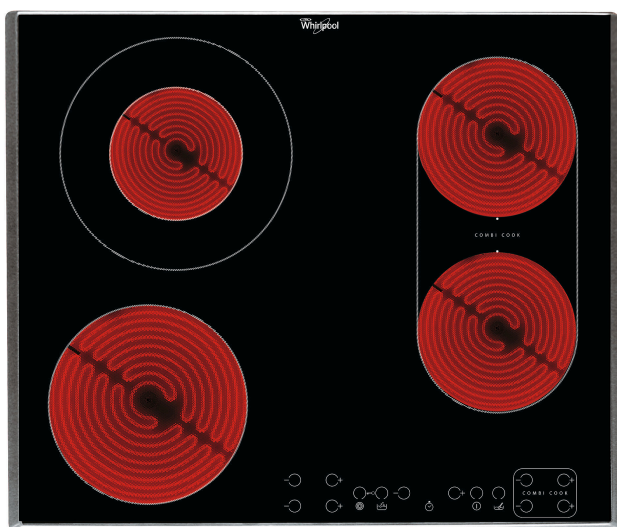
AKT 8700/IX

12NC: 859408701000

EAN-kode: 8003437829482

Whirlpool

SENSING THE DIFFERENCE



Whirlpool platetopp - AKT 8700/IX

Denne Whirlpool koketoppen har følgende funksjoner: flexiCook-soneteknologi lar deg kombinere flere kokeplater til en enkelt sone for større gryter og panner. Elektrisk strømforsyning.



Fleksibel matlaging

Automatiske effektinnstillinger. Velg kokefunksjon på berøringsskjermen, så vil koketoppen automatisk justere effektnivået etter dette.



Smeltefunksjon

Perfekt matlaging ved lave temperaturer. Smeltefunksjonen lar deg koke ved svært lave temperaturer, og gir deg idealløsningen for å smelte sjokolade, smør, og for å lage lette, delikate sauser.



Frontkontroller

Få full kontroll på tilberedning. Kontrollpanelet er praktisk plassert på platetoppens fremkant og er intuitivt brukervennlig.

- Restvarmeindikasjon
- Barnesikring
- På/Av bryter
- Lavtemperaturfunksjon for smelting
- 60 cm bred
- Timerfunksjon
- Svart glasskoketopp
- 4 kokesoner (strålingssoner)
- 4 Indikator for platen står på
- Indikator for aktivt apparat
- Tilkoblingskabel medfølger
- 4 Kokesoner: 1 Radiant 1700 W, 1 Radiant 750/2100 W, 1 Radiant 1200 W, og 1 Radiant 1200 W
- Produktmål (HxBxD): 46x580x510 mm
- Innbyggingsmål, maks. (HxBxD): 46x560x490 mm
- Tilkoblingseffekt: 6200 W
- Spenning: 220-240 V

AKT 8700/IX

12NC: 859408701000

EAN-kode: 8003437829482

Whirlpool

SENSING THE DIFFERENCE

PRODUKTINFORMASJON

| | |
|---|-------------|
| Produktgruppe | Koketopp |
| Konstruksjonstype | Bygg-inn |
| Betjeningstype | Elektronisk |
| Type betjeningsinnstillinger og varselenheter | - |
| Antall gassbrennere | 0 |
| Antall elektriske kokesoner | 4 |
| Antall elektriske plater | 0 |
| Antall highlightplater | 4 |
| Antall halogenplater | 0 |
| Antall induksjonsplater | 0 |
| Antall elektriske varmesoner | 0 |
| Plasseringen til betjeningspanelet | Front |
| Overflatemateriale | Glass |
| Hovedfarge på produktet | Svart |
| Tilkoblingseffekt | 6200 |
| Gasseffekt | 0 |
| Strøm | 27,8 |
| Spenning | 220-240 |
| Frekvens | 50/60 |
| Lengden på strømledningen | 0 |
| Støpseltype | Nei |
| Gasstilkobling | N/A |
| Bredde på produktet | 580 |
| Høyde på produktet | 46 |
| Dybde på produktet | 510 |
| Minste nisjehøyde | 46 |
| Minste nisjebredde | 560 |
| Nisjedybde | 490 |
| Nettovekt | 8 |
| Automatiske programmer | Nei |

TEKNISKE SPESIFIKASJONER

| | |
|----------------------|----------------------|
| Strømindikator | Ja |
| Plateindikator | 4 |
| Reguleringstype | Temperaturregulering |
| Type lokk | Uten |
| Restvarmeindikator | Separat |
| Strømbryter | Ja |
| Sikkerhetsinnretning | - |
| Timer | Ja |

FORBRUK

| | |
|-----------------|-----------|
| Energitilførsel | Elektrisk |
|-----------------|-----------|