

PMW 75D2/IXL

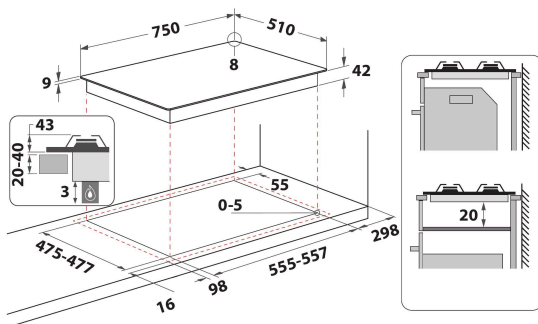
12NC: 859991546910

Código EAN: 8003437231957

Whirlpool

SENSING THE DIFFERENCE

DANE OGÓLNE



DANE OGÓLNE	
Grupo de produto	Planos de cozedura
Tipo de construção	Encastre
Tipo de controlo	N/A
Tipo de definição de controlo e de indicadores	Knob
Número de queimadores a gás	5
Número de zonas de cozedura eléctricas	0
Número de placas eléctricas	0
Número de placas de cozedura	0
Número de placas da halogéneo	0
Número de placas de indução	0
Número de zonas de aquecimento eléctricas	0
Localização do painel de controlo	Frontais
Material de superfície básico	Inox
Cor principal do produto	Inox Ixelium
Classificação da ligação	0
Classificação da ligação -gás	0
Tipo de gás	Only Gas-Methane 20 mBar
Corrente	0
Voltagem	220-240
Frequência	50/60
Comprimento do cabo de alimentação eléctrica	0
Tipo de ficha	Não
Ligação do gás	N/A
Largura do produto	750
Altura do produto	40
Profundidade	510
Altura mínima de instalação	0
Largura mínima de instalação	555
Profundidade de instalação	475
Peso líquido	14.9
Programas automáticos	Não

CARACTERÍSTICAS TÉCNICAS

Potência no indicador	Não
Placa no indicador	0
Tipo de regulação	FTGH Semi-Fast
Tipo de tampa	Nenhum
Indicador de calor residual	Nenhum
Interruptor principal on/off	Não
Dispositivo de segurança	-
Temporizador electrónico	Não

DESEMPENHOS

Entrada de energia

Gás