

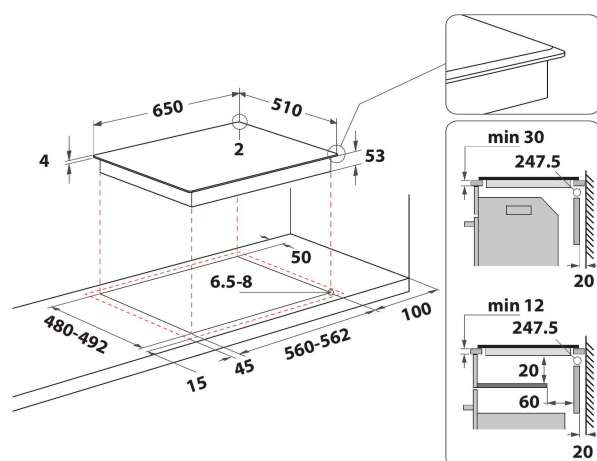
SMP 658C/BT/IXL

12NC: 859991043360

Código EAN: 8003437207723

Whirlpool

SENSING THE DIFFERENCE



- Tratamiento iXelium
- Tecnología 6TH Sense
- ChefControl
- Zonas de cocción de inducción 8
- Instalación sencilla
- FlexiFull
- **SmartSense** cocina asistida: hasta 65 combinaciones de cocina 6TH SENSE
- Detección de sartenes
- Indicador de calor residual
- Bloqueo para niños
- Función Mantener caliente
- Interruptor Encendido/Apagado
- Smart Frying y Smart Grilling
- Función Cocción a fuego lento
- Función Derretir
- Función Moka

Placa de inducción Whirlpool - SMP 658C/BT/IXL

Tecnología zona FlexiCook, que te permite combinar múltiples zonas de cocción en una única zona, para grandes ollas y sartenes. intuitivo Slider TouchControl, para controlar cómodamente la configuración de tu encimera. Las características de esta placa vitrocerámica Whirlpool: Una tecnología elegante, que calienta la sartén, no la placa, reduciendo la dispersión de energía y garantizando resultados perfectos. 8 quemadores de inducción. Suministro de energía eléctrica.



Funciones Automáticas 6TH SENSE

Establecer el nivel de calor correcto ya no es un problema, gracias a 4 funciones especiales preestablecidas: hasta 4 para cada zona de cocción. Simplemente selecciona el programa y la encimera establecerá automáticamente el mejor nivel de calor para el método de cocción deseado.



iXelium

Un brillo duradero. El innovador tratamiento iXelium protege tu placa de los rasguños y corrosión, garantizando un brillo perfecto, siempre. Además es fácil de limpiar: todo lo que necesitas es agua y un paño.



FlexiFull

Cocina con recipientes de todas las formas y tamaños en cualquier zona de la superficie totalmente flexible de la encimera.



Grill

La función Grill está diseñada para cocinar a la perfección tus comidas a la plancha, gracias a un especial detector de calor que controla constantemente la temperatura de cocción.



Freir

La función Freir te permite disfrutar de deliciosas comidas crujientes y fritas, gracias a un especial detector de calor que controla constantemente la temperatura de cocción.



Moka

La función Moka está diseñada para el uso de una cafetera.



Controles frontales

Control absoluto de tu cocina. Fácilmente accesibles y realmente intuitivos, los controles están posicionados en un cómodo panel frontal de tu placa, proporcionando así una experiencia de cocción sin estorbos.

SMP 658C/BT/IXL

12NC: 859991043360

Código EAN: 8003437207723

Whirlpool

SENSING THE DIFFERENCE

CARACTERÍSTICAS PRINCIPALES

Grupo de producto	Placa de cocina
Tipo de construcción	Integrable
Tipo de control	Electrónica
Control e indicadores	-
Número de quemadores de gas	0
Número de zonas eléctricas de cocción	4
Número de placas eléctricas	0
Número de placas radiantes	0
Número de placas halógenas	0
Número de placas de inducción	8
Número de zonas térmicas eléctricas	0
Ubicación del panel de control	Front
Material de la superficie básica	Glass Ixellium
Color principal del producto	Negro
Potencia de conexión	7400
Potencia de conexión de gas	0
Tipo de gas	N/A
Intensidad corriente eléctrica	32,2
Tensión	230
Frecuencia	50/60
Longitud del cable de alimentación eléctrica	150
Tipo de clavija	No
Conexión de gas	N/A
Anchura del producto	650
Altura del producto	54
Fondo del producto	510
Altura mínima del hueco	30
Anchura mínima del nicho	560
Fondo del hueco	480
Peso neto	13.4
Programa automático	Si

CARACTERÍSTICAS TÉCNICAS

Indicador de encendido	Si
Indicador de encendido de placa	6
Tipo de regulación	Regulación de energía por pasos
Tipo de tapa	No tiene
Indicador de calor residual	Separado
Interruptor principal de encendido/apagado	Si
Dispositivo de seguridad	-
Temporizador	si

DATOS DE CONSUMO

Entrada de energía	Eléctrico
--------------------	-----------