

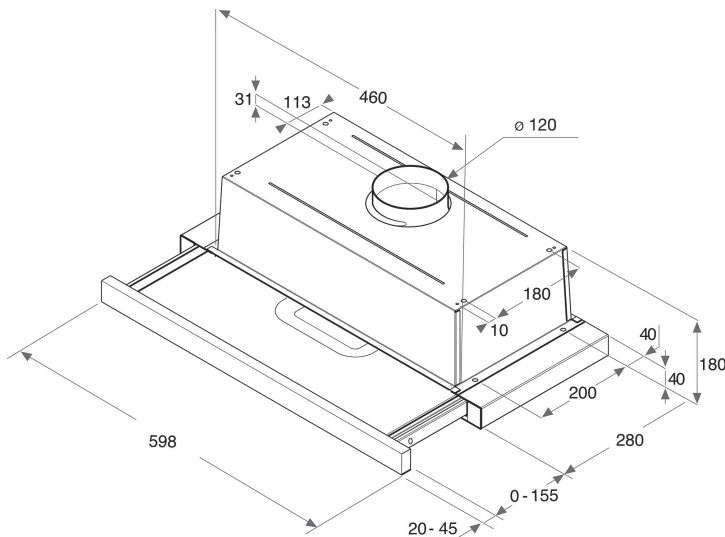
AKR 469 IX

12NC: 857846901000

EAN-code: 8003437215445

Whirlpool

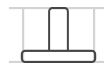
SENSING THE DIFFERENCE



- Geluidsniveau afvoer: 57 dBA
- Geluidsniveau afvoer: 46-57 dBA
- Afvoer capaciteit min. - max.: 145, 240 m³/h
- Maximale extractiesnelheid: 240 (m³/u)
- Energieklasse E
- Extractie-/recirculatiesnelheid 250 / 163 m³/u
- 2 snelheden
- 2 Halogeen, 56 W lampen
- 1 motor: 100 W
- Mechanisch Toetsen
- 2 Roestvrijstaal wasbaar filters
- Uittrekbare afzuigkap roestvrij staal
- Efficiëntieklasse vetfilter: D
- Efficiëntieklasse verlichting: G
- Efficiëntieklasse vloeistofdynamiek: F
- Werkingsmodus: Luchtafvoer, recirculatie
- Roestvrij staal Afwerking

Whirlpool geïntegreerde afzuigkap - AKR 469 IX

Kenmerken van deze Whirlpool geïntegreerde afzuigkap: vaatwasserbestendige, afwasbare aluminium vetfilters. Een uitmuntende afzuigkapventilator, voor een frisse en vetvrije kookomgeving. Minder dan 60 cm breed apparaat. Nieuw ontwerp garandeert een extra stille werking.



Flexibele installatie

Flexibele installatie mogelijkheden. Deze Whirlpool afzuigkap kan zowel rechtstreeks lucht afvoeren als recirculeren (filter benodigd), zodat u volledige vrijheid heeft bij het ontwerpen van uw keuken.



Analoge bediening

Moeiteloze bediening. Deze Whirlpool afzuigkap beschikt over analoge bedieningselementen, ontworpen voor eenvoudig gebruik.



Volledig geïntegreerde afzuigkap

Een geïntegreerde afzuigkap - perfect voor keukens waar de afzuigkap niet direct zichtbaar is.



2 standen

Veelzijdige prestaties. Deze Whirlpool afzuigkap biedt 2 verschillende standen, zodat u volledige controle heeft over het afzuigvermogen.



Extra stil

Extra stil. Deze Whirlpool afzuigkap is ontworpen met een zo laag mogelijk geluidsniveau, zodat u van alle rust en stilte kunt genieten.



Built-in installatie

De perfecte look. Deze Whirlpool integreerbare afzuigkap is eenvoudig te monteren, en past perfect bij uw keukenopstelling.



Uitstekende energie-efficiëntie

Uitstekende resultaten en buitengewone besparingen. Whirlpool afzuigkappen zijn ontworpen om uitstekende resultaten te leveren tegenover een laag energieverbruik.



Halogeenlampen

Halogeenlampen genereren tot 3 keer meer licht dan normale lampen, zodat er altijd genoeg licht beschikbaar is terwijl u aan het koken bent.



2 lampen

Perfekte verlichting. Deze Whirlpool afzuigkap is voorzien van twee lampen voor ideale verlichting zodat u altijd perfect zicht heeft op uw fornuis.



Energieklasse E

Dit is een apparaat met energieklasse E.

AKR 469 IX

12NC: 857846901000

EAN-code: 8003437215445

Whirlpool

SENSING THE DIFFERENCE

BELANGRIJKSTE KENMERKEN

Productgroep	Afzuigkap
Kleur ombouw	Roestvrij staal
Materiaal ombouw	Metaal
Kleur afvoerkanaal	n.v.t
Materiaal afvoerkanaal	n.v.t
Type	Uittrekbaar
Type installatie	Inbouw
Type besturing	Mechanisch
Type bedienings- en signaleringselementen	-
Opties frontpaneel	Mogelijk en meegeleverd
Positie motor	Motor geïntegreerd in ombouw afzuigkap
Bedieningsmodus	Omschakelbaar
Aansluitwaarde (W)	156
Stroom	0,7
Spanning	220-240
Frequentie	50/60
Lengte elektriciteitsnoer	150
Type stekker	Schuko
Chimney height (mm)	0
Hoogte van het product, zonder afvoerkanaal	211
Hoogte van het product	180
Breedte van het product	599
Diepte van het product	300
Minimale nishoogte	0
Minimale nisbreedte	0
Nisdiepte	0
Nettogewicht	6

TECHNISCHE KENMERKEN

Type handmatige bedieningsinrichtingen	Toetsen
Type automatische bedieningsinrichtingen	-
Aantal motoren	1
Totaal vermogen motoren (W)	100
Aantal snelheidsinstellingen	2
Boost presence	Nee
Maximale afzuigcapaciteit	271
Afzuigcapaciteit intensiefstand	0
Maximale luchtcirculatie	163
Maximale luchtcirculatie intensiefstand	0
Type bediening verlichting	Aan/uit
Aantal verlichtingspunten	2
Type gebruikte lampen	Halogeen
Totaal vermogen verlichting	56
Diameter luchtafvoer	120
Terugslagklep	Ja
Materiaal vetfilter	Roestvrijstaal wasbaar
Geurfilter	Nee

VERBRUIKSWAARDEN

Geluidsvermogen bij min. snelheid (2010/30/EU)	46
Geluidsvermogen bij max. snelheid (2010/30/EU)	57
Geluidsniveau bij intensiefstand (dB(A) re 1 pW)	0

ENERG Y IJA
енергия · енеруєта IE IA

Whirlpool
AKR 469 IX

A++
A+
A
B
C
D
E

99.4
kWh/annum

ABCDEFg ABCDEFg ABCDEFg **57** dB

65/2014