

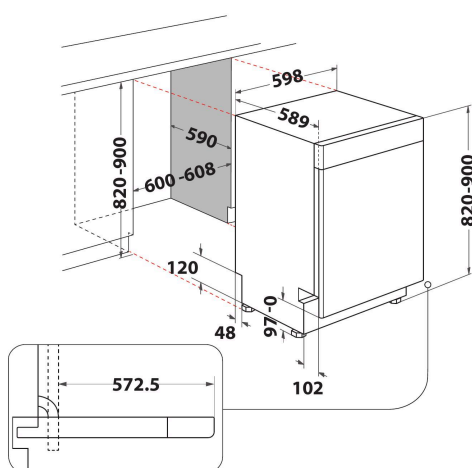
WUC 3C33 F X

12NC: 859991611610

EAN-code: 8003437612190

Whirlpool

SENSING THE DIFFERENCE



- Installatietype: Onderbouw
- Energieklasse A+++
- 14 couverts
- 6TH Sense-technologie
- Laag geluidsniveau: 43 dB(A)
- Waterverbruik: 9.5 liter (2660 liter per jaar)
- Besteklade 3de niveau
- Zelfreinigend filtersysteem
- Startvertraging 1-24 uur
- Stil
- FlexiSpace
- Verwijderbaar en in hoogte verstelbare bovenkorf
- Multizone optie
- Tablet
- Voorspoelen koud
- Eco 50°C
- Glas 45°C

Whirlpool vaatwasser: kleur rvs, Volledige grootte - WUC 3C33 F X

Kenmerken van deze Whirlpool vaatwasser: kleur rvs. Uitmuntende A+++ energieklasse, voor een lager energieverbruik. Verstelbare voetjes voor perfecte stabiliteit op ongelijkmatige vloeren en oppervlakken. Handige digitale afteltimer informeert u wanneer het afwasprogramma klaar is. Innovatieve technologie garandeert extra stille werking, voor een bijzonder stil apparaat.



Optie Halve lading

Intelligente waterbesparing. Deze optie maakt het mogelijk om een kleine lading af te wassen zodat u niet hoeft te wachten tot de volledige machine gevult is. Ervaar perfecte resultaten tegen een laag waterverbruik.



NaturalDry

Het automatisch openen van de deur aan het einde van het programma zorgt voor een natuurlijke droging van de was, ook garandeert dit systeem een hogere energie-efficiëntie.



Startuitstel

Op maat gemaakt. De optie startuitstel biedt de mogelijkheid om het afwasprogramma van uw vaatwasser naar wens uit te stellen zodat u tijd en energie kunt besparen.



14 Couverts

Alle ruimte die u wenst. Deze Whirlpool vaatwasser biedt ruimte aan 14 couverts in te delen naar uw wens.



Stilte

Absolute stilte. Uw Whirlpool vaatwasser is ontworpen om ideale wasresultaten te leveren tegen het laagst mogelijke geluidsniveau.



6th Sense Technologie

Voorspoelen niet nodig. De 6th SENSE PowerClean technologie zorgt voor uitstekende wasresultaten zonder handmatig voorspoelen, inweken of schrobben en verlaagt het waterverbruik.



A+++ Energie Efficiëntie

Uitmuntende energie efficiëntie. Uw vaatwasser met energieklasse A+++ combineert uitstekende reinigingsresultaten met het laagste waterverbruik op de markt.

WUC 3C33 F X

12NC: 859991611610

EAN-code: 8003437612190

Whirlpool

SENSING THE DIFFERENCE

BELANGRIJKSTE KENMERKEN

Uitvoering	Inbouw
Type installatie	Onderbouw
Type besturing	Elektronisch
Type bedienings- en signaleringselementen	-
Afneembaar bovenblad	n.v.t
Opties meubeldeur	n.v.t
Belangrijkste kleur van het product	Roestvrij staal
Aansluitwaarde (W)	1900
Stroom	10
Spanning	220-240
Frequentie	50
Lengte elektriciteits snoer	130
Type stekker	Schuko
Lengte toevoerslang	155
Lengte afvoerslang	150
Verstelbare sokkel	Nee
Hoogte van afneembaar bovenblad	0
Stelpoten	Ja - alle vanaf voorzijde
Hoogte van het product	820
Breedte van het product	598
Diepte van het product	590
Diepte met 90° geopende deur	-
Minimale nishoogte	820
Maximale nishoogte	900
Minimale nisbreedte	600
Maximale nisbreedte	600
Nisdiepte	590
Nettogewicht	47
Brutogewicht	49

TECHNISCHE KENMERKEN

Automatische programma's	Ja
Maximumtemperatuur watertoevoer	0
Opties startuitstel	Continu
Maximale tijd startuitstel	24
Indicator programmavoortgang	-
Digitale resttijdweergave	Ja
Indicatielampje zout	Ja
Indicatielampje glansspoelmiddel	Ja
Veiligheidssysteem	ja
Verstelbaar bovenrek	ja
Maximale diameter servies bovenrek	0
Maximale diameter servies onderrek	0
Aantal couverts	14

VERBRUIKSWAARDEN

Energie-efficiëntieklasse - NIEUW (2010/30/EU)	A+++
Energieverbruik per jaar - NIEUW (2010/30/EU)	238
Duur sluimerstand - NIEUW (2010/30/EU)	12
Elektriciteitsverbruik in de sluimerstand - NIEUW (2010/30/EU)	6
Energieverbruik in de uitstand - NIEUW (2010/30/EU)	0.5
Waterverbruik per jaar - NIEUW (2010/30/EU)	2660
Geluidsniveau	43

The image shows the official European Energy Label for the Whirlpool WUC 3C33 F X dishwasher. It features the EU flag and the word 'ENERG' in multiple languages. The label includes a scale from A+++ (green) to D (red), with A+++ being the highest efficiency class. The energy consumption is listed as 238 kWh/annum. Other specifications include a water consumption of 2660 L/annum, a class X 14 for drying, and a noise level of 43 dB. The label also includes the Whirlpool logo and the model number WUC 3C33 F X.