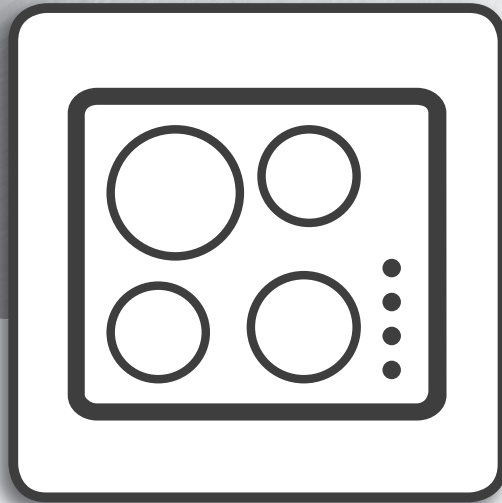


Whirlpool



Kasutusjuhend



www.whirlpool.eu/register



KASUTUSJUHEND



TÄNAME, ET OSTSITE WHIRLPOOLI TOOTE.

Parema tugiteenuse saamiseks registreerige oma seade aadressil www.whirlpool.eu/register.

REGISTER

TERVISHOIU- JA OHUTUSJUHEND	3
Ohutusjuhised	3

KASUTUS- JA HOOLDUSJUHEND.....	5
---------------------------------------	----------

Toote kirjeldus.....	5
-----------------------------	----------

Juhtpaneel	5
------------------	---

Tarvikud	6
----------------	---

Kuidas seadet kasutada	6
-------------------------------------	----------

Esimest korda kasutamine.....	6
-------------------------------	---

Igapäevane kasutamine.....	6
----------------------------	---

Erifunktsioonid	8
-----------------------	---

Märgutuled.....	10
-----------------	----

Küpsetustabel	10
---------------------	----

Hooldamine ja puhastamine	10
----------------------------------------	-----------

Rikkeotsing	11
--------------------------	-----------

Töötamisel tekkivad häälled	11
------------------------------------------	-----------

Tõendatud küpsetamine	11
------------------------------------	-----------

Müüjijärgne teenindus.....	12
-----------------------------------	-----------

PAIGALDUSJUHEND	13
------------------------------	-----------

OHUTUSJUHISED**OLULINE! LUGEGE LÄBI JA JÄRGIGE HOOLIKALT**

Enne seadme kasutamist lugege need ohutusjuhised läbi. Hoidke need hilisemaks kasutuseks käepärast. Nendes juhistes ja seadmel endal on toodud olulised hoiatused, mida tuleb alati järgida. Tootja ei vastuta selle eest, kui ohutusjuhiseid ei järgita, seadet kasutatakse valesti või määratakse sellele sobimatu seadistus.

⚠ Väikelapsed (vanuses 0-3 aastat) tuleb seadmest eemal hoida. Lapsed (vanuses 3-8 aastat) tuleb seadmest eemal hoida, kui nende järele ei valvata. Lapsed alates 8 eluaastast ja isikud, kes on piiratud füüsiliste, sensoorsete või vaimsete võimetega või ilma kogemuste või teadmisteta, võivad seadet kasutada ainult siis, kui nende tegevust jälgitakse või neid on seadme ohutuks kasutamiseks juhendatud ja nad mõistavad sellega seotud ohtusid. Jälgige, et lapsed seadmega ei mängiks. Lapsed ei tohi seadet ilma järelevalveta puhastada ega hooldada.

⚠ HOIATUS! Seade ja selle ligipääsetavad osad muutuvad kasutamisel kuumaks. Vältige kütteelementide puudutamist. Nooremad kui 8 aastased lapsed tuleb seadmest eemal hoida, kui nende tegevust pidevalt ei jälgita.

⚠ HOIATUS! Kui pliidiplaat on pragunenud, ei tohi seadet kasutada, sest tekib elektrilöögioht.

⚠ HOIATUS! Süttimisoht: ärge hoidke toiduvalmistamise pindadel esemeid.

⚠ TÄHELEPANU! Küpsetamist tuleb jälgida. Lühidat küpsetamist tuleb jälgida pidevalt.

⚠ HOIATUS! Rasva või õliga toidu küpsemine pliidil ilma järelevalveta võib olla ohtlik, sest tekib tuleoht. ÄRGE KUNAGI püüdke kustutada tuld veega, selle asemel lülitage seade välja ja seejärel katke leegid näiteks kaane või tulettekiga.

⚠ Ärge kasutage pliidiplaati töö- või abipinnana. Hoidke riided ja muud tuleohtlikud materjalid seadmest eemal, kuni kõik selle osad on täielikult maha jahtunud, vastasel juhul võib tekkida tuleoht.

⚠ Pliidiplaadile ei tohi asetada metallist esemeid, nagu noad, kahvlid, lusikad ja kaaned, kuna need võivad kuumeneda.

⚠ Lülitage plaadielement peale kasutamist välja ja ärge lootke ainult panniandurile.

LUBATUD KASUTUS

⚠ TÄHELEPANU! Seade ei ole mõeldud kasutamiseks välise lülitusseadmega, nagu taimer, ega eraldi kaugjuhtimissüsteemiga.

⚠ Seade on ette nähtud kasutamiseks kodumajapidamises ja teistes sarnastes kohtades, nagu: kaupluste, kontorite ja teiste töökeskkondade töötajate köögipiirkondades; talumajapidamistes;

klientide poolt hotellides, motellides, hommikusöögiga majutusasutustes ja teistes majutusettevõtetes.

⚠ Muud kasutusviisid (nt ruumide kütmine) pole lubatud.

⚠ Seade ei ole mõeldud professionaalseks kasutuseks. Ärge kasutage seadet välitingimustes.

PAIGALDAMINE

⚠ Seadet tuleb käsitseda ja paigaldada kahe või enama inimesega, vastasel juhul tekib vigastuste oht. Lahtipakkimisel ja paigaldamisel kandke kaitsekindaid, sest tekib löikeoht.

⚠ Paigaldustööd, sh vee- (vajaduse korral) ja elektriühenduse loomine ning parandustööd, peab tegema vastava väljaõppega tehnik. Ärge parandage ega asendage seadme osi, kui seda kasutusjuhendis otseselt ei soovitata. Hoidkelapsed paigalduspiirkonnast eemal. Veenduge pärast seadme lahtipakkimist, et see ei ole transportimisel kahjustada saanud. Probleemide korral võtke ühendust edasimüüja või lähima teeninduskeskusega. Pärast paigalduse lõppu tuleb jäätmed (kile, vahtplast jms) panna hoiule lastele kättesaamatusse kohta, sest vastasel juhul tekib lämbumisoht. Enne paigaldamist tuleb seade vooluvõrgust lahti ühendada, sest tekib elektrilöögioht. Jälgige paigaldamise ajal, et seade ei kahjustaks toitejuhet, vastasel juhul tekib tule- või elektrilöögioht. Aktiveerige seade alles siis, kui paigaldamine on lõpetatud.

⚠ Kapi mõõtuloikamine peab toimuma enne seadme paikapanekut, eemaldada tuleb ka puidutükid ja saepuru.

⚠ Kui seadet ei paigaldata ahju kohale, peab selle alla vastavasse ruumi panema eraldusplaadi (ei ole komplektis).

ELEKTRIGA SEOTUD HOIATUSED

⚠ Seadet peab olema võimalik vooluvõrgust lahti ühendada kas pistikut pesast välja tõmmates, kui pistik on juurdepääsetav, või ligipääsetava mitmepooluselise lüliti abil, mis on paigaldatud pistikupesast ülesvoolu kooskõlas riiklike ohutuseeskirjadega. Seade peab olema maandatud vastavalt riiklikele elektriohutusstandarditele.

⚠ Ärge kasutage pikendusjuhtmeid, mitmikpesi ega adaptereid. Elektrilised komponendid ei tohi pärast paigaldamist olla kasutajale ligipääsetavad. Ärge kasutage seadet märjana ega paljajalu. Ärge kasutage seadet, kui selle toitejuhe või pistik on vigane, kui see ei tööta korralikult või kui see on kahjustatud või maha kukkunud.

⚠ Kui toitejuhe on kahjustatud, peab tootja, volitatud teenindus või muu kvalifitseeritud isik selle


samaväärse juhtmega asendada, et vältida elektrilöögiohtu.

PUHASTAMINE JA HOOLDAMINE

⚠ HOIATUS! Enne hooldustööde tegemist veenduge, et seade on välja lülitatud ja toitevõrgust lahti ühendatud; ärge kunagi kasutage aurpuhastusseadmeid, sest nendega tekib elektrilöögioht.

⚠ Ärge kasutage abrasiivseid või söövitavaid tooteid, klooripõhiseid puhastusvahendeid ega traatnuustikuid.

PAKKEMATERJALIDE ÄRAVISKAMINE


Pakkematerjal on 100% taaskäideldav ja märgistatud taaskäitlemise sümboliga .

Pakendi osad tuleb ära visata kohusetundlikult ja täies vastavuses kohalike jäätmekäitlusnõuetega.

MAJAPIDAMISSEADMETE UTILISEERIMINE

See seade on toodetud taaskasutatavatest materjalidest. Kõrvaldage seade vastavalt kohalikele jäätmekäitluseeskirjadele. Elektriliste majapidamiseadmete jäätmekäitluse kohta saate täpsemat teavet kohalikust omavalitsusest, majapidamiseadmete kogumispunktist või

poest, kust seadme ostsite. Seade on märgistatud vastavalt Euroopa Liidu elektri- ja elektroonikaseadmete jäätmete (WEEE) direktiivile 2012/19/EL. Tagades seadme korrektse utiliseerimise, aitate hoida ära potentsiaalseid negatiivseid mõjusid keskkonnale ja inimeste tervisele.

Sümbol  seadmel või seadmega kaasapandud dokumentatsioonis näitab, et seadet ei tohi käidelda olmejäätmena, vaid et see tuleb toimetada lähimasse elektri- ja elektroonikaseadmete kogumispunkti.

ENERGIASÄÄSTUNIPID

Kasutage maksimaalselt ära pliidiplaadi jääksoojust - lülitage pliit välja mõni minut enne toiduvalmistamise lõppu.

Poti või panni põhi peaks pliidirõnga täielikult katma; pliidirõngast väiksem nõu laseb osa energiast raisku.

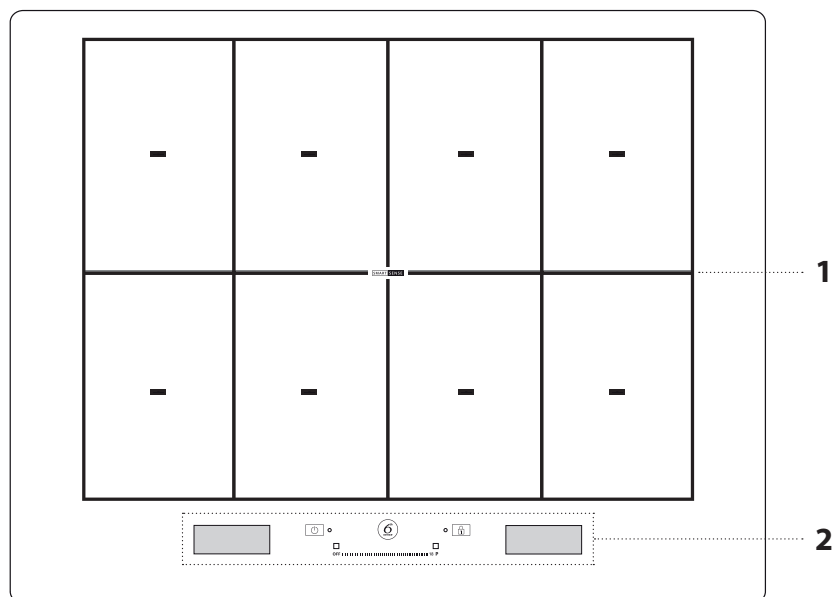
Katke potid-pannid toiduvalmistamise ajal tihedalt sulguva kaanega ja kasutage võimalikult vähe vett. Kaaneta toiduvalmistamine suurendab märgatavalt energiatarbimist.

Kasutage ainult lameda põhjaga potte ja panne.

VASTAVUSDEKLARATSIOON

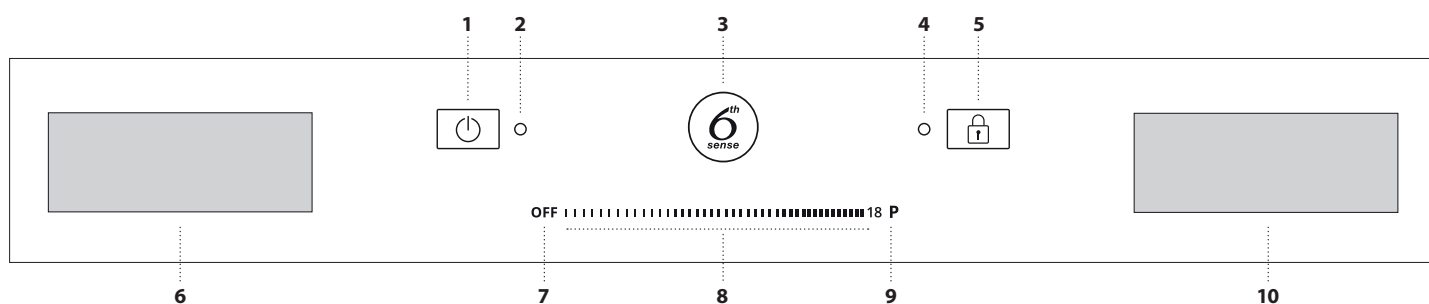
Seade täidab Euroopa Liidu määruse nr 66/2014 ökodisaini nõudeid kooskõlas Euroopa standardiga EN 60350-2.

TOOTE KIRJELDUS



1. Pliidiplaat
2. Juhtpaneel

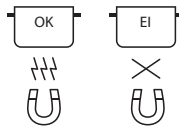
JUHTPANEEL



- | | | |
|-------------------------------------------------------------------------------------------------------------------------------------------------------------------------------------------------|------------------------------------------------------------------------------------------------------------------------------------------------------------------------------------------|-------------------------------------------------------------------------------------------------------------------------------------------------------|
| <ol style="list-style-type: none"> 1. Sisse-väljalülitusnupp 2. VALGUSNÄIDIK - pliidiplaat on sisse lülitatud 3. Nupp "6th Sense" (erifunktsioonid) | <ol style="list-style-type: none"> 4. VALGUSNÄIDIK – nupulukk on aktiivne 5. Nupulukk 6. Keeduala valimise näidik 7. Keeduala väljalülitusnupp | <ol style="list-style-type: none"> 8. Puutekraan 9. Kiire ülessoojendamise nupp 10. Näidik „Funktsioonide haldamine“ |
|-------------------------------------------------------------------------------------------------------------------------------------------------------------------------------------------------|------------------------------------------------------------------------------------------------------------------------------------------------------------------------------------------|-------------------------------------------------------------------------------------------------------------------------------------------------------|

TARVIKUD

POTID JA PANNID



Kasutage ainult ferromagneetilisest materjalist valmistatud potte ja panne, mis sobivad induktsioonpliidiil kasutamiseks. Poti sobivust näitab sümbol (tavaliselt põhja all). Poti magnetiliste omaduste kontrollimiseks võib kasutada ka magnetit.

Potipõhja kvaliteet ja ehitus võivad toiduvalmistamist mõjutada. Näidatud potipõhja läbimõõt ei pruugi alati vastata põhja magnetilise pinna läbimõõdule.

TÜHJAD POTID VÕI ÕHUKESE PÕHJAGA POTID

Tühja potti või panni ei tohi sisselülitatud pliidiplaadil. Pliidiplaadil on sisseehitatud ohutussüsteem, mis jälgib pidevalt temperatuuri ning kõrge temperatuuri tuvastamisel lülitab plaadi automaatselt välja. Tühja või õhukese põhjaga poti kasutamisel võib temperatuur väga kiiresti tõusta ning väikese viivitusega võib käivituda automaatne väljalülitusfunktsioon, mis potti või panni kahjustab.

Sellisel juhul ei tohi midagi puudutada, vaid tuleb oodata, kuni kõik komponendid on maha jahtunud. Veateate kuvamise korral võtta ühendust teeninduskeskusega.

POTI/PANNI VÄHIM LÄBIMÕÖT ERI KEEDUALADELE

Pliidiplaadi nõuetekohase töö tagamiseks peab pott katma üht või mitut pliidiplaadi pinnal märgitud viitepunkti ning olema sobiva läbimõõduga.

Tarviku asukoht	Minimaalne läbimõõt
1 punktile keskmestatud	10 cm
2 punkti kaetud	19 cm
3 punkti kaetud	kalakeedupott/rest
4 punkti kaetud (horisontaalne)	kalakeedupott/rest
4 punkti (2 + 2) kaetud (vertikaalne)	24 cm

KUIDAS SEADET KASUTADA

ESIMEST KORDA KASUTAMINE

Keeduplaadi seadeid saab igal ajal muuta. Seadete muutmiseks puudutage sümbolit , mis kuvatakse funktsioonide haldamise näidikul.

Seadete menüüs saate:

- valida keele;
- reguleerida heledust;
- reguleerida helisignaali helitugevust;
- reguleerida nappue toone;
- reguleerida pliidiplaadi võimsust;
- taastada pliidiplaadi tehase seaded;
- vaadata installitud tarkvara versiooni.

Kui leiab aset voolukatkestus, siis seaded ei muutu.

PLIIDIPLAADI VÕIMSUSE REGULEERIMINE

Pliidiplaadi maksimaalse võimsustaseme saab määrata seadete menüüs vajaduse kohaselt või taimeri aja alusel. Valida saab järgmiste võimsustasemete seast: 2,5kW – 4,0kW – 6,0kW – 7,4kW.

IGAPÄEVANE KASUTAMINE



PLIIDIPLAADI LÜLITAMINE SISSE/VÄLJA

Pliidiplaadi sisselülitamiseks vajutage nappu umbes 1 sekund, kuni näidik süttib.

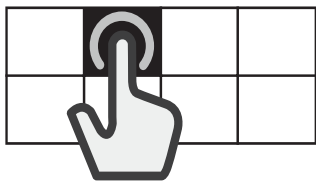
Pliidiplaat lülitub automaatselt 10 sekundi pärast välja, kui te selle aja jooksul funktsiooni ei vali.

Pliidiplaat lülitub välja, kui mis tahes nappu üle 10 sekundi all hoida. Väljalülitamiseks vajutage sama nappu, kuni näidik lülitub välja. Kõik keedualad on inaktiveeritud.

Kui pliidiplaat on selle väljalülitamise ajal kasutusel, siis inaktiveeritakse kõik keedualad ning jääkkuumuse tähis „H“ põleb seni, kuni keeduala on maha jahtunud.

KEEDUALA VALIMINE

Soovitud keeduala valimiseks vajutage vasakpoolsele näidikul vastavat paani. Kõigil valimata aladel kuvatakse õrn triip.

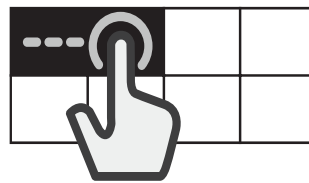


PAINDLIKU ALA VALIMINE

Paindlik ala on ala, kus mitu keeduala kattuvad ning seda saab kasutada ühe keedualana.

Paindliku ala loomiseks tehke järgmist:

Valige mitu paani või libistage sõrmega üle paanide, et mitu paani järjest ühte liita.



Paindliku ala osadeks jaotamiseks tehke järgmist:

Hoidke 3 sekundit all paani, mis vastab alale, mille soovite eraldada. Selle asemel võite ka vajutada ala jaotamise nappu , mis kuvatakse funktsioonide haldamise näidikul.

Kui keeduala on jaotatud, määratakse kõigile eraldi aladele sama võimsustase.

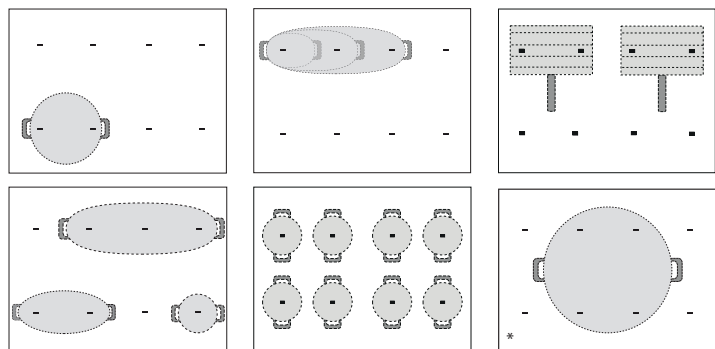
Kui kõikidele mittevalitud aladele ei asetata 30 sekundi jooksul keedupotti, ilmub vasakpoolsele näidikule tugev triip. Selle ala võib parempoolsele näidikul taasaktiveerida käsuga „Aseta pott peale“.



KEEDUALADE SISSE-/VÄLJALÜLITAMINE JA VÕIMSUSE REGULEERIMINE

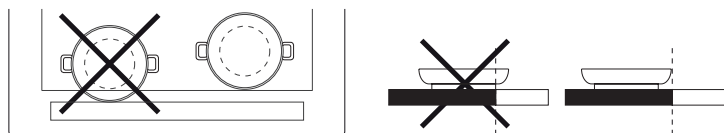
Keeduala sisselülitamine:

1. lülitage pliidiplaat sisse. Kui keedunõu on plaadile asetatud, tuvastatakse see automaatselt. Võimsuse valimiseks valige soovitud ala.
2. Asetage pott valitud keedualale ja veenduge, et see kataks pliidiplaati pinnal üht või mitut viitepunkti.



* Selle asendi puhul kasutatakse maksimaalset võimsusväljundit.

Pange tähele! Ärge katke näidikut ega puutekraani tarvikutega. Kui keedunõu on asetatud mõnele näidikule, ei pruugi pliidiraud õigesti töötada. Parempoolsel näidikul kuvatakse teade „KONTROLLI PUUTEALA, eemalda objekt ühe minuti jooksul“. Eemaldage objekt ja oodake, kuni teade kaob. Probleemi püsivusel lülitage pliidiplaat välja ja seejärel sisse tagasi. Juhtpaneelil asuvatel toidukuumtöötlemisaladel on soovitatav hoida potte ja panne tähistatud alade sees (võttes arvesse nii panni põhja kui ka ülemist serva, kuna see kipub olema laiem). See hoiab ära puuteplaadi ülekuumenemise. Grillimisel või praadimisel kasutage võimaluse korral tagumist toidukuumtöötlemisala.



3. Valige vasakpoolselt näidikult keeduala või paindlik ala.
4. Soovitud võimsustaseme valimiseks vajutage või libistage sõrme horisontaalselt mööda puutekraani.



Võimsustaseme seade kuvatakse valitud keeduala paanil.



Iga keeduala pakub eri kuumusseadete vahemikku, alates „1“-st (miinimumvõimsus) kuni „18“-st (maksimumvõimsus). Puutekraani kasutamisel saate valida ka kiirkuumutusfunktsiooni, mis kuvatakse näidikul tähega „P“.


Pange tähele! Kui pott ei ole induksioonplaadil kasutamiseks, ei ole õigesti pliidiplaadile asetatud või ei ole õige suurusega, hakkab keeduala paan vilkuma. Kui 30 sekundi jooksul potti ei tuvastata, lülitub pliidiplaat välja.

Keeduala väljalülitamine:

Valige vasakpoolselt näidikult keeduala ja vajutage puutekraani ülaosas nuppu „VÄLJAS“. Kui keeduala on ikka kuum, kuvatakse vastaval paanil jääkuumuse tähis „H“.





ASETA POTT PEALE

Kui kasutate mitmest alast koosnevat keeduala, võib poti asetada aktiivsel alal ükskõik kuhu. Keeduala tuvastab automaatselt poti tegeliku asukoha. Kui soovite aktiivsele keedualale veel ühe poti lisada, kasutage käsku „Aseta pott peale“ , et pliidiplaat tuvastaks uue poti.



NUPULUKK

Plaadi tahtmatu sisselülitamise vältimiseks seadme puhastamisel ning juhtseadete tahtmatu muutmise vältimiseks keetmise ajal hoidke nupuluku nuppu  3 sekundit all: helisignaal ja hoiatustuli annavad märku, et see funktsioon on aktiveeritud. Juhtpaneel lukustatakse, ainult väljalülitusnupp ei lukustu.


Juhtseadete taasaktiveerimiseks hoidke nupuluku nuppu  uuesti 3 sekundit all. Hoiatustuled kustuvad ja pliidiplaat on jälle aktiivne.




TAIMER

Kui pliidiplaat on välja lülitatud, võite kasutada parempoolset näidikut taimerina.

Taimeri sisselülitamiseks:

1. lülitage pliidiplaat sisse.
2. Vajutage liivakellaikooni , mis kuvatakse funktsioonide haldamise näidikul.
3. Määrake aeg nuppudega +/-.
4. Kui määratud aeg on möödunud, kõlab helisignaal.

Taimeri aktiveerimiseks ja inaktiveerimiseks tehke järgmist:


1. Vajutage liivakellaikooni , mis kuvatakse funktsioonide haldamise näidikul.
2. Soovitud aja lähtestamiseks kasutage nuppe + ja - või vajutage taimeri väljalülitamiseks nuppu „STOPP“.




TOIDUVALMISTAMISE AJA MÄÄRAMINE

Keedualad saab programmeerida automaatselt välja lülituma.

Toiduvalmistamise aja määramiseks tehke järgmist:

1. Valige keeduala ja määrake soovitud võimsustase.
2. Vajutage stopperiikooni , mis kuvatakse funktsioonide haldamise näidikul.
3. Määrake aeg nuppudega +/-.
4. Kui määratud aeg on möödas, kõlab helisignaal ja keeduala lülitub automaatselt välja.

Toiduvalmistamise taimeri muutmiseks või inaktiveerimiseks tehke järgmist:

1. Valige aktiivne keeduala.
2. Vajutage stopperiikooni , mis kuvatakse funktsioonide haldamise näidikul.
3. Soovitud aja lähtestamiseks kasutage nuppe + ja - või vajutage taimeri väljalülitamiseks nuppu „STOPP“.

Iga ala või paindliku ala toiduvalmistusaja võib määrata järgmiste toimingutega.

ERIFUNKTSIOONID



6th SENSE

Nupuga „6th Sense” saab avada mitu erifunktsiooni:

- Abistav Toiduvalmistamine
- Chef Control
- Flexifull

Parempoolsel funktsioonide haldamise näidikul saab erifunktsioonide vahel liikuda ja soovitud valiku määrata.

Nooltega ^/v saab saadaolevaid valikuid sirvida.

Valiku kinnitamiseks vajutate nuppu ✓ ja eelmisesse menüüsse naasmiseks topeltnoolt <<

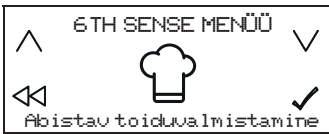
ABISTAV TOIDUVALMISTAMINE

Selle funktsiooniga saate valida ühe eel määratud funktsioonidest, mis aitab valmistada eri toite parimal võimalikul viisil.

Pliidiplaat pakub ideaalseid tingimusi poti kuumutamiseks ja ettevalmistamiseks. Samuti pakub see juhiseid, mida toiduvalmistamise eri etappides järgida, et saavutada optimaalsed tulemused.

Abistava toiduvalmistamise funktsiooni aktiveerimiseks tehke järgmist:

1. Vajutage nuppu „6th Sense”.
2. Valigefunktsioonidehaldamisenäidikult „Abistav toiduvalmistamine” ja kinnitage see.



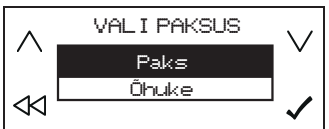
3. Valige valmistatava toidu kategooria ja kinnitage see.



4. Valige küpsetusmeetod ja kinnitage see.



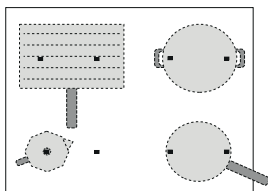
5. Valige küpsetustingimused ja kinnitage need.



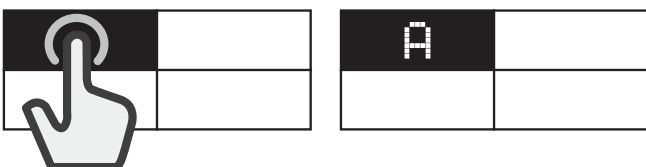
6. Nüüd on saadaval neli keeduala. Asetage pott paika ja veenduge, et see kataks vähemalt kahte pliidiplaadi pinnal olevat viitepunkti.

Ainult küpsetusrežiimis „Moka” võib vaid üks viitepunkt kaetud olla.

Allpool on näide mõnede tarvikute asukohast.



7. Valige vasakpoolselt näidikult soovitud keeduala. Valitud alal kuvatakse „A”.



8. Parempoolsel näidikul kuvatakse juhised, mida järgida (nt „Lisa õli” või „Lisa toit”). Iga etapi lõpus peab kasutaja kinnitama, et toiduvalmistamist jätkata.
9. Vajadusel võib nuppudega + ja - eel määratud võimsustaset muuta.
10. Kui toit on valmis, vajutage keeduala väljalülitamiseks nuppu „STOPP”. Kui kasutasite toiduvalmistamisel mitut ala, peate esmalt valima keeduala, mille soovite välja lülitada.



Pange tähele! Funktsiooni „Abistav toiduvalmistamine” saab aktiveerida ka siis, kui üks või mitu keeduala on juba aktiivsed.

Funktsiooni Abistav toiduvalmistamine aktiveerimiseks mitme keeduala jaoks tehke järgmist:

Pärast funktsiooni „Abistav toiduvalmistamine” aktiveerimist esimese keeduala jaoks vajutage jälle nuppu „6th Sense” ning korrake aktiveerimistegevust uue keeduala jaoks. Juba aktiivseid alasid ei saa valida.

Pange tähele! Funktsiooniga „Abistav toiduvalmistamine” saate kasutada kuni nelja ala, kui valitud võimsustase seda lubab.

Alasid ei saa suurema ala moodustamiseks kombineerida.

Kui funktsioon „Abistav toiduvalmistamine” on aktiivne, tehke traditsiooniliseks toiduvalmistamiseks järgmist:

Kui funktsioon „Abistav toiduvalmistamine” on aktiivne, võite vasakpoolselt näidikult valida keeduala, mille soovite aktiveerida, ja määrata alale võimsustaseme. Seejärel saate pliiti jälle tavalisel viisil kasutada.

Valitavad lisavõimalused

TOIDUKATEGORIA	KÜPSETUSMEETOD
Liha	Grillimine, pannil praadimine, keetmine
Kala	Grillimine, pannil praadimine, keetmine
Köögiviljad	Grillimine, pannil praadimine, keetmine
Soustid, kastmed ja supid	Soustid (tomat, püreesupid, bechamelle) Supid (pruunistamine, eelsoojenduseta)
Magustoidud	Muna-piimasegu, panna cotta, sulatatud šokolaad, pannkoogid
Munad	Praetud muna, omlett, keetmine (keedetud muna, à la coque), lisanditega omlett, scramble
Juust	Grillimine, pannil praadimine, fondüü
Pasta ja riis	Keetmine, pannil praadimine, risoto, riisipuder
Joogid	Tasasel tulel keetmine (piim), vesi (keetmine, tasasel tulel keetmine), kohv
Kohandatud	Keetmine, grillimine, pannil praadimine, tasasel tulel keetmine, ülessulatamine

PÕHILISED TOIDUVALMISTAMISMEETODID

(Kõik meetodid võivad sisaldada lisavalikuid)

ÜLESSULATAMINE

Toidule ideaalse sulatustemperatuuri määramiseks ja toidu kvaliteetsuse säilitamiseks ilma kõrvetusohuta.

See meetod ei kahjusta nõudlikke toite (nt šokolaad) ning ei lase neil poti külge kleepuda.

Toiduvalmistustemperatuuri saab reguleerida ükskõik mis ajal parempoolse näidiku nuppudega + ja -.

AEGLANE TOIDUVALMISTAMINE

Aeglaselt valmistavate einete ja aeglaselt aurustuvate vedelike puhul toidu kvaliteedi säilitamiseks ilma kõrvetusohuta. See meetod ei kahjusta toite ning ei lase neil poti külge kleepuda.

Potikvaliteet ja tüüp võib mõjutada toiduvalmistamist või toiduvalmistamise aega.

Toiduvalmistustemperatuuri saab reguleerida ükskõik mis ajal parempoolse näidiku nuppudega + ja -.

KEETMINE*

Tõhusaks vee kuumutamiseks ning heli- ja visuaalsignaaliga märguandmiseks, kui vesi keema hakkab.

Kasutajalt kinnituse ootamisel hoiab süsteem vee vaikselt tulel ning hoiab ära lekke ja energia raiskamise. Kui see funktsioon on aktiivne, annab helisignaal märku, kui pott on tühi (vett ei ole) või on vesi ära keenu.

Toiduvalmistustemperatuuri saab reguleerida ükskõik mis ajal parempoolse näidiku nuppudega + ja -.

Pärast keemissignaali kõlamist lisage ainult soola.

PANNIL PRAADIMINE*

Tühja poti või panni eelkuumutamiseks või ettevalmistamiseks. Heli- ja visuaalsignaal annab märku, et ideaalne temperatuur on saavutatud ja aeg on toit potti või pannile lisada. Kasutajalt kinnituse ootamisel hoiab süsteem tarviku vaikselt tulel, nii et kõrge temperatuur ei saaks panni kahjustada ning energiat ei raisataks.

Optimaalsete tingimuste saavutamiseks kasutage seda funktsiooni pottidega ja tarvikute ettevalmistamiseks toatemperatuuril.

Toiduvalmistustemperatuuri saab reguleerida ükskõik mis ajal parempoolse näidiku nuppudega + ja -.

Selle funktsiooni puhul peab kasutama ettenähtud tarvikuid.

Ärge kasutage kaant pritsmete vastase kaitsena. Soovitav on kasutada spetsiaalset pritsmekaitset.

Soovitav on kasutada selle funktsiooniga praadimiseks sobivaid õlisid, näiteks eri tüüpi seemneõlisid. Kui kasutate eri õlisid, olge alati esmasel kasutusel väga hoolikad.

GRILLIMINE*

Selle funktsiooniga saab toite vastavalt nende paksumele optimaalselt grillida. Kui toidu lisamiseks on optimaalne temperatuur saavutatud, hakkab pliidiplaat piiksuma. Seejärel stabiliseerib pliidiplaat temperatuuri kogu toiduvalmistamise ajaks ja hoiab seda püsivana. Kui kasutaja kinnitab, et toit on lisatud, siis küpsetamine jätkub.

Toit tuleks ette valmistada kuumutusfaasis, et saaks selle kohe pärast signaali kõlamist lisada.

Optimaalsete tingimuste saavutamiseks kasutage seda funktsiooni pottidega ja tarvikute ettevalmistamiseks toatemperatuuril.

Toiduvalmistustemperatuuri saab reguleerida ükskõik mis ajal parempoolse näidiku nuppudega + ja -.

Kui te ei kasuta grillimisel resti, siis olge grillifunktsiooni kasutamisel väga hoolas, sest aluse kvaliteet võib kuumutusaegu mõjutada. Väga õhukeste põhjadega tarvikud võivad lühikese ajaga kõrgete temperatuurideni kuumeneda.

MOKA*

Selle funktsiooniga saab pliidile asetatavad „moka“ kohvikeetleid automaatselt kuumutada. Kuumutustsükli aktiveerimiseks valige menüüst funktsioon. Kui kohv on valmis, kõlab signaal. Funktsioon lülitub automaatselt välja ja pritsmeid ei teki. Esmakordsel kasutamisel kontrollige alati, et kirjeldatud tingimused on täidetud. Optimaalsete tingimuste saavutamiseks kasutage seda funktsiooni toatemperatuuril kohvikannu ja veega.

* Nende funktsioonide puhul peab kasutama ettenähtud tarvikuid:

- keetmiseks: WMF SKU: 07.7524.6380
- praadimiseks: WMF SKU: 05.7528.4021
- grillimine: WMF SKU: 05.7650.4291
- Moka, Bialetti: MOKA INDUZIONE 3TZ ANTRACITE

Pange tähele! Ärge potti või panni esimesel kuumutamise minutil liigutage, et pliidiplaat töötaks optimaalselt.

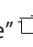
CHEF CONTROL

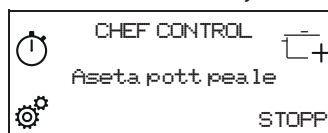
See funktsioon jaotab pliidiplaadi neljaks keedualaks ja aktiveerib need ühel ajal eel määratud võimsustasemel. Nii saate potte ühest kohast teise paigutada, et saaksite toitu eri temperatuuridel valmistada.

Funktsiooni Chef Control aktiveerimiseks tehke järgmist:

1. Asetage pott paika.
2. Vajutage nuppu „6th Sense“.
3. Valige funktsioonide haldamise näidikult „Chef Control“ ja kinnitage see.



4. Vasakpoolsel näidikul kuvatakse neli keeduala paani vastava võimsustasemega (madal, keskmine, kõrge).
5. Kui soovite veel potte lisada, kasutage käsku „Aseta pott peale“ .
6. Sellest funktsioonist väljumiseks vajutage nuppu „STOPP“.



Keeduala võimsuse muutmiseks tehke järgmist:

1. Valige keeduala.
2. Soovitud võimsustaseme valimiseks tõmmake sõrmega üle puuteekraani, mis jääb 30 sekundiks nähtavale.
3. Võimsustasemele vastav sõna (madal, keskmine, kõrge) kaob.

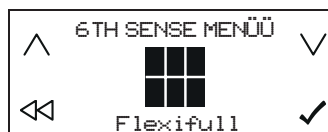
Pange tähele! Muudetud seaded jäävad alles seni, kuni neid jälle muudate või need lähtestate.

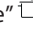
FLEXIFULL

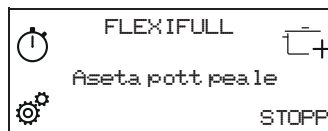
Selle funktsiooniga saate kogu pliidiplaati ühe keedualana kasutada.

Funktsiooni Flexifull aktiveerimiseks tehke järgmist:

1. Asetage pott paika.
2. Vajutage nuppu „6th Sense“.
3. Valige funktsioonide haldamise näidikult „Flexifull“ ja kinnitage see.



4. Määrake puuteekraanilt soovitud võimsustase. Võimsustaseme seade kuvatakse vasakpoolsel näidikul.
5. Kui soovite veel potte lisada, kasutage käsku „Aseta pott peale“ .
6. Sellest funktsioonist väljumiseks vajutage nuppu „STOPP“.



MÄRGUTULED



JÄÄKKUUMUSE NÄIDIK

Kui keeduala valiku näidikupaanel kuvatakse „H”, tähendab see, et vastav keeduala on veel kuum. Kui keeduala on jahtunud, siis „H” kaob.

KÜPSETUSTABEL

VÕIMSUSTASE		KÜPSETAMISE TÜÜP	SOOVITATAV KASUTUSVIIS
Max kuumaseadistus	P	Kiirkuumutus	Näitab toiduvalmistamiskogemust ja -harjumusi Ideaalne toidu temperatuuri kiireks tõstmiseks, et (vesi) kiiresti keema läheks või et küpsetusvedelikke kiiresti kuumutada.
	14 - 18	Praadimine, keetmine	Ideaalne pruunistamiseks, küpsetamise alustamiseks, sügavkülmutatud toodete praadimiseks, vedelike kiireks kuumutamiseks.
		Pruunistamine, vähese rasvaga praadimine, keetmine, grillimine	Ideaalne vähese rasvaga praadimiseks, keemise hoidmiseks, küpsetamiseks ja grillimiseks.
	10 - 14	Pruunistamine, küpsetamine, vähese rasvaga praadimine, grillimine	Ideaalne vähese rasvaga praadimiseks, keemise hoidmiseks, küpsetamiseks ja grillimiseks või tarvikute eelkuumutamiseks.
		Pruunistamine, hautamine, vähese rasvaga praadimine, grillimine, küpsetamine kreemja konsistentsi saavutamiseks	Ideaalne hautamiseks, tasaseks keetmiseks, küpsetamiseks ja grillimiseks (pikemaajaliselt).
	5 - 9	Küpsetamine, tasane keetmine, paksendamine, kreemja konsistentsi saavutamiseks	Ideaalne aeglase toidu retseptide jaoks (riis, kastmed, praeliha, kala), küpsetamiseks koos vedelikega (nt vesi, vein, puljong, piim), pastatootudele koorekastme valmistamiseks. Ideaalne aeglase toidu retseptide jaoks (väiksemad kogused kui 1 liiter: riis, kastmed, praeliha, kala), küpsetamiseks koos vedelikega (nt vesi, vein, puljong, piim).
		Ülessulatamine	Ideaalne või sulatamiseks, šokolaadi aeglaselt sulatamiseks, väiksemate koguste ülessulatamiseks.
1 - 4	Toidu soojas hoidmiseks, risotole koorekastme valmistamiseks	Ideaalne värskest valminud toidu hoidmiseks või toidu soojalt serveerimiseks ning risotole koorekastme valmistamiseks	
	Nullvõimsus	Väljas	Pliit ooterežiimis või väljas (võimalik küpsetamisjärgne jääkkuumus, kuvatakse „H”).

HOOLDAMINE JA PUHASTAMINE



HOIATUS!

- Ärge kasutage aurupuhastusseadmeid.
- Veenduge enne puhastamist, et keedualad on välja lülitatud ja jääkkuumuse näidik („H”) ei ole kuvatud.

Tähtis:

- Ärge kasutage abrasiivseid švamme ega küürimispatju, kuna need võivad klaasi kahjustada.
- Puhastage pliidiplaat pärast iga kasutamist (kui pliidiplaat on jahe), et eemaldada kõik toidujäägid ja -plekid.
- Suhkur ja kõrge suhkrisaldusega tooted kahjustavad pliidiplaati ning need tuleb kohe eemaldada.
- Sool, suhkur ja liiv võivad kriimustada klaaspinda.
- Kasutage pehmet lappi, imavat köögipaberit või spetsiaalset pliidiplaadi puhastajat (järgige tootja juhiseid).
- Keedualale vedeliku sattumisel võivad keedunõud liikuma või vibreerima hakata.
- Pärast plaadipliidi puhastamist kuivatage see põhjalikult.

Kui klaasil on iXelium™-i logo, siis tähendab see, et pliidiplaati on töödeldud iXelium™-tehnoloogiaga: see on Whirpooli eksklusiivne viimistlus, mis tagab täiusliku puhastamise ning hoiab pliidi kauem säravana.

iXelium™-pliitide puhastamisel järgige neid soovitusi:

- Kasutage pehmet lappi (parim on mikrokiud) koos vee või tavalise klaasipuhastusvahendiga.
- Parima tulemuse saavutamiseks jätke niiske lapp mõneks minutiks klaasist plaadi pinnale.

RIKKEOTSING

- Kontrollige, et voolutoide ei oleks välja lülitatud.
- Kui pliidiplaati ei ole pärast kasutamist võimalik välja lülitada, lahutage seade vooluvõrgust.
- Kui pliidiplaadi sisselülitamisel kuvatakse näidikul tähtarkoodid, siis vaadake järgmises tabelis olevaid juhiseid.

Pange tähele! Vee olemasolu, pottidest pliidile sattunud vedelik või nupule toetuvad esemed võivad juhtpaneeli luku juhuslikult kas sisse või välja lülitada.

Veakood	Kirjeldus	Võimalikud põhjused	Lahendus
C81, C82	Juhtpaneel lülitub liiga kõrge temperatuuri tõttu välja.	Elektrooniliste osade sisetemperatuur on liiga kõrge.	Lasta pliidiplaadil maha jahtuda, enne kui seda uuesti kasutada asuda.
F02, F04	Vale ühenduspinge.	Andur tuvastab erinevuse seadme ja elektrivõrgu pingete vahel.	Tõmmata pistik seinakontaktist välja ja kontrollida elektriühendust.
F01, F06, F12, F13, F25, F34, F35, F36, F37, F41, F47, F58, F61, F76	Tõmmata pistik seinakontaktist välja. Oodata natuke ja siis ühendada seade uuesti elektrivõrku. Probleemi püsimisel võtta ühendust teeninduskeskusega ja teatada näidikul kuvatav veakood.		

TÖÖTAMISEL TEKKIVAD HÄÄLED

Pliidiplaadid võivad tavapärasel töötamisel müra tekitada. Poti tuvastamise etapis teeb pliidiplaat klõpsuva heli, toiduvalmistamise ajal võib aga kuulda kahisevat või krõbisevat heli. Kahinad ja krõbinad pärinevad pottidest ning seda tekitavad pottide teatud omadused

(näiteks kui põhi on valmistatud mitmest materjalikihist või on ebatavaline). Müra võib erineda olenevalt tarvikutest ja nendes oleva toidu kogusest ning see ei tähenda viga.

TÕENDATUD KÜPSETAMINE

Allpool olev tabel on mõeldud spetsiaalselt selleks, et kontrolliorganid saaksid meie tooteid kasutada.

Tõendatud küpsetamine	Tõendatud küpsetamisasendid
Kuumuse jaotumine, pannkoogid, katse vastavalt standardile EN 60350-2, jagu 7.3	
Termojõudlus, friikartulid, katse vastavalt standardile EN 60350-2, jagu 7.4	
Ülessulatamine ja soojashoid, šokolaad	
Tasasel tulel keetmine, riisipuding	

ÖKOMÄRGIS: katse viidi läbi vastavalt eeskirjadele, valides kõik pliidiplaadi küpsetustsoonid selliselt, et moodustus üks tsoon, või kasutades funktsiooni Flexifull.

MÜÜGIJÄRGNE TEENINDUS

ENNE MÜÜGIJÄRGSESSE TEENINDUSSE HELISTAMIST:

1. Proovige probleemi ise **VEAOTSINGU JUHENDIS** olevate näpunäidete abil lahendada.
2. Lülitage seade välja ja uuesti sisse, et näha, kas probleem on kõrvaldatud.

- teenindusnumber (number andmesildil sõna Service järel). Teenindusnumber on kirjas ka garantiibrošüüris;

SERVICE 0000 000 00000

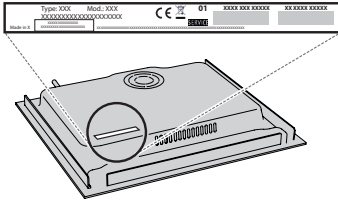


KUI VIGA JÄÄBPÜSIMAKAPÄRAST ÜLALKIRJELDATUD KONTROLLIMISI, VÕTKE ÜHENDUST LÄHIMA TEENINDUSEGA.

Abi saamiseks helistage garantiijuhendis toodud numbril või järgige juhiseid veebilehelt **www.whirlpool.eu**.

Kui võtate ühendust meie klientidele mõeldud müügijärgse teenindusega, olge valmis esitama järgmisi andmeid:

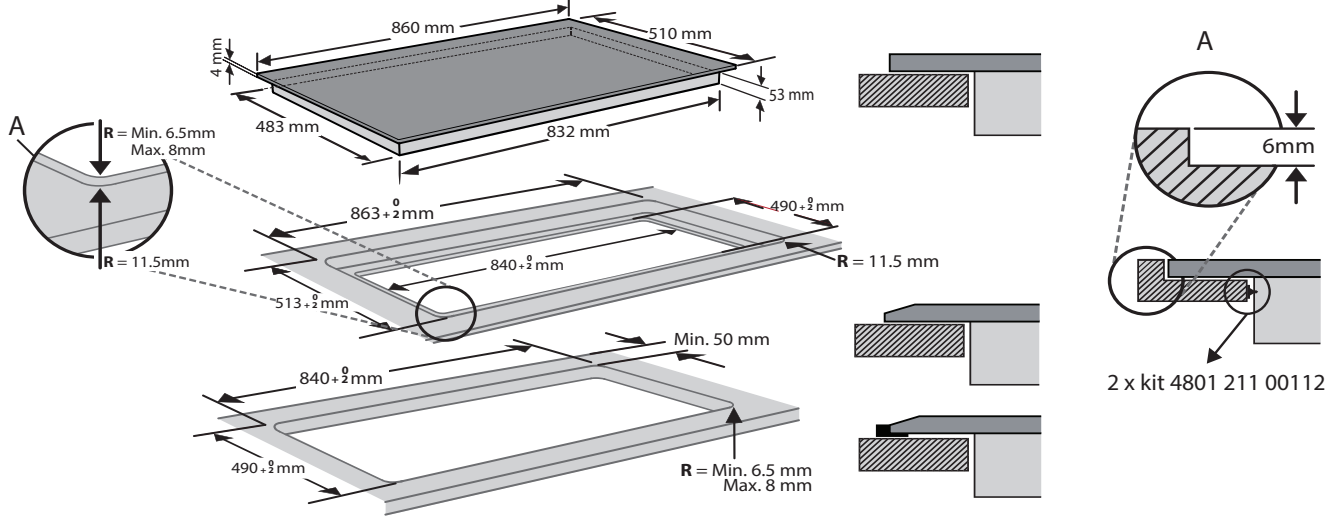
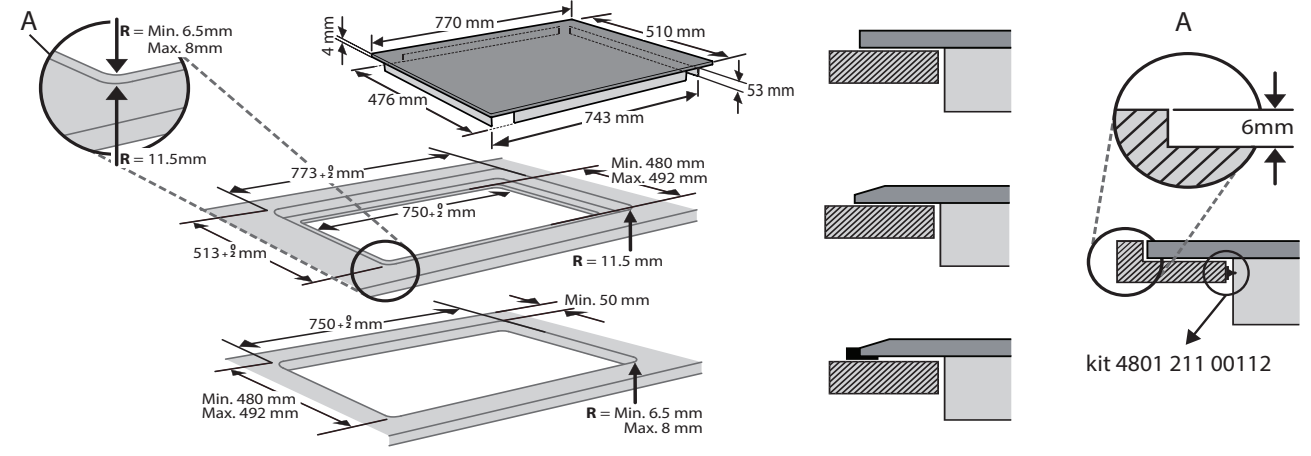
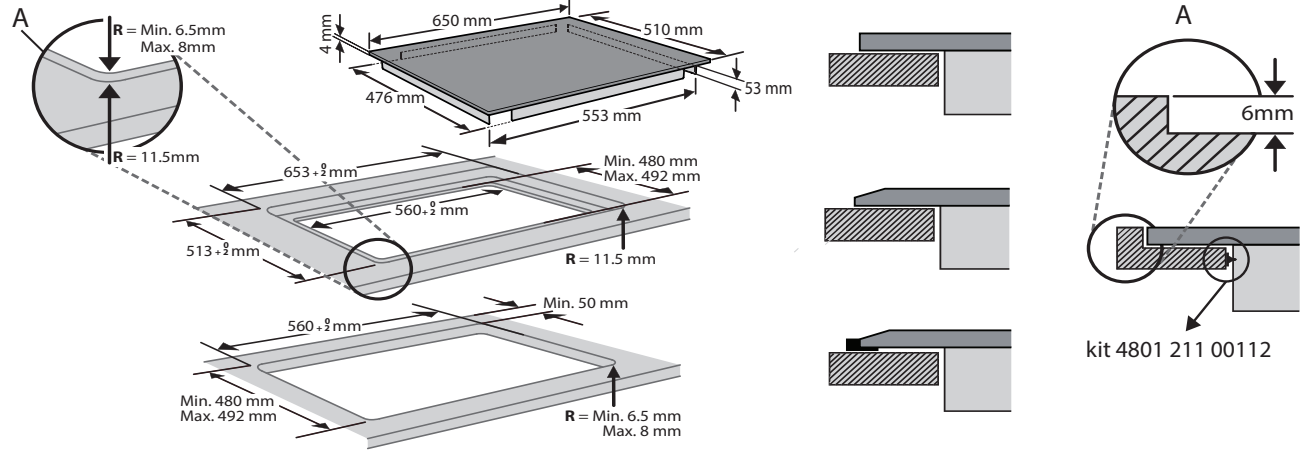
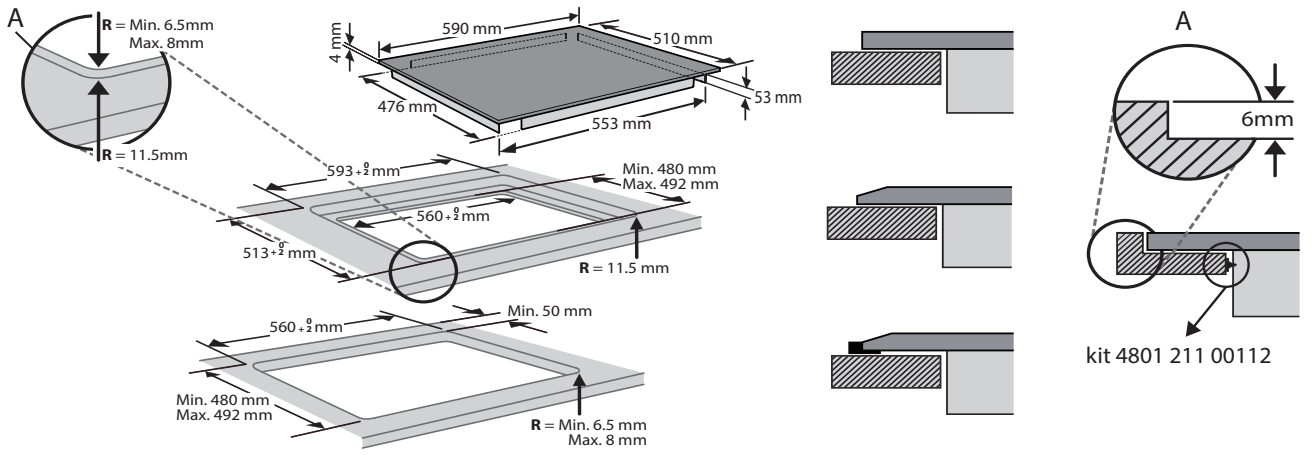
- tõrke lühike kirjeldus;
- seadme tüüp ja täpne mudel;

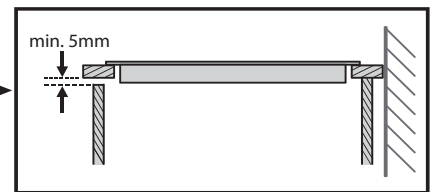
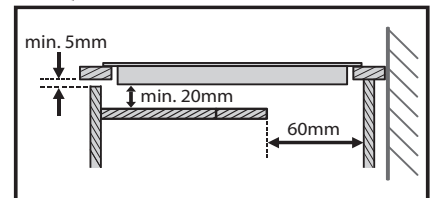
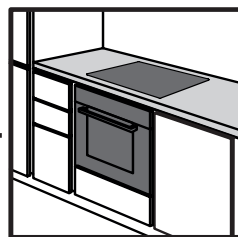
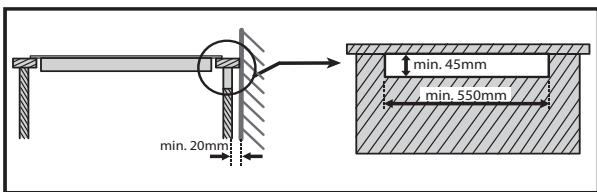
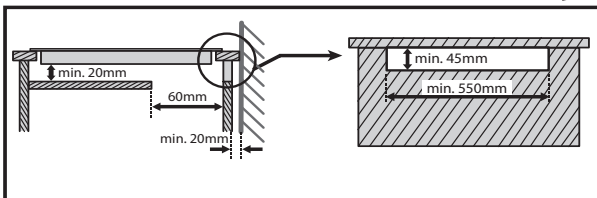
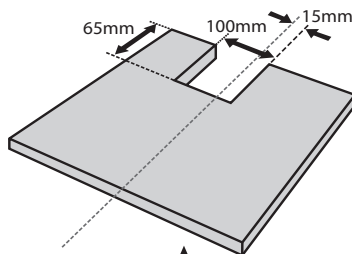
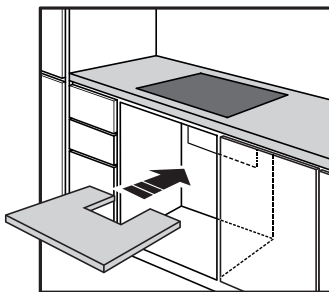
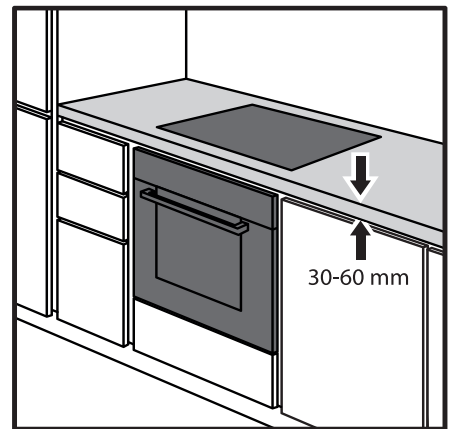
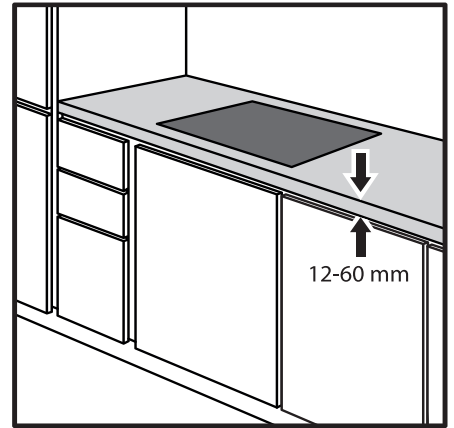
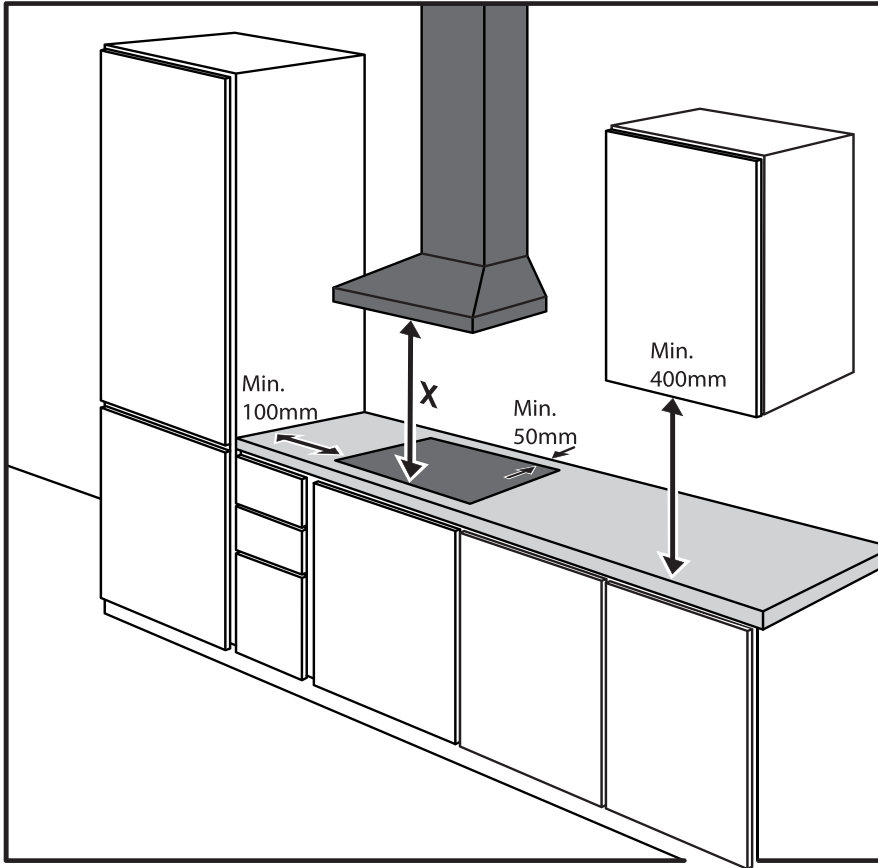


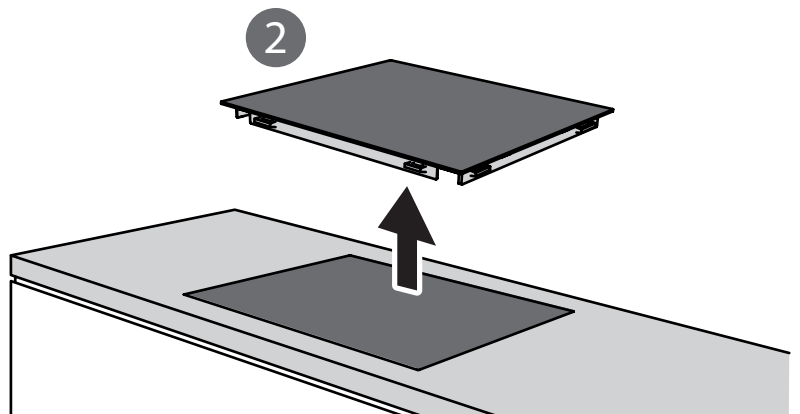
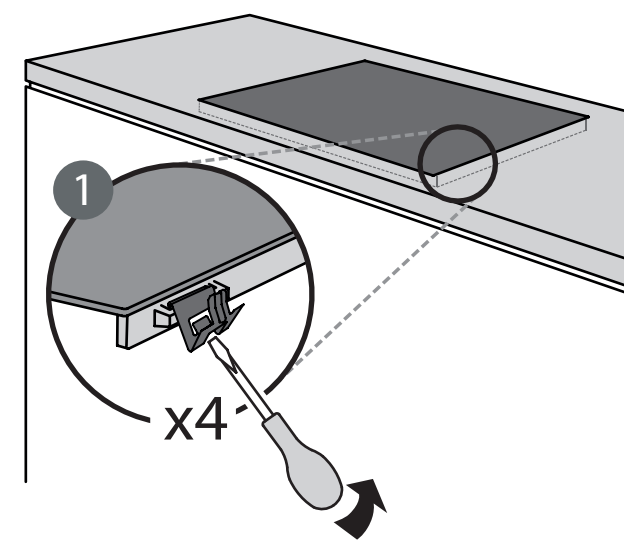
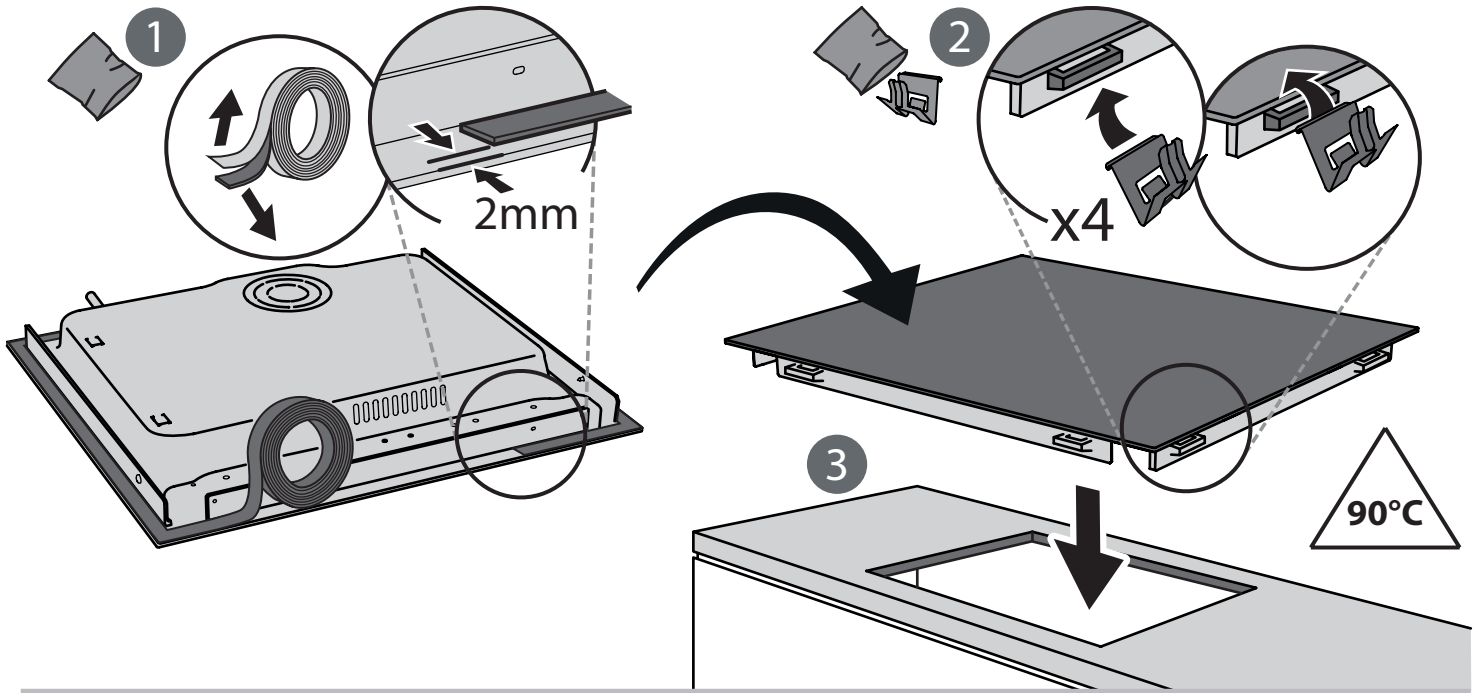
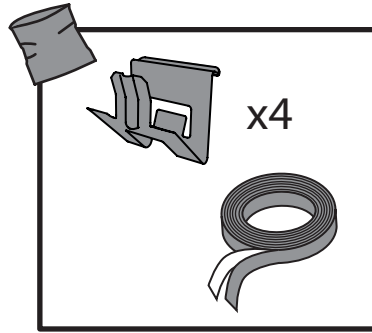
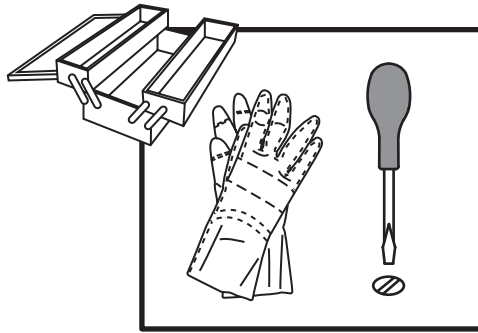
- teie täielik aadress;
- teie telefoninumber.

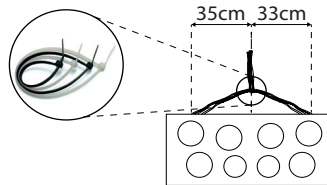
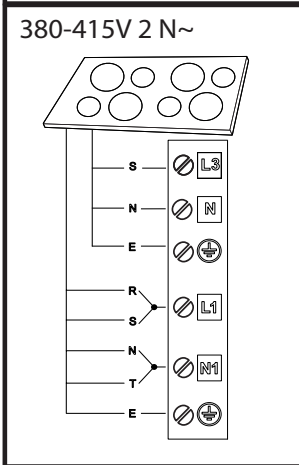
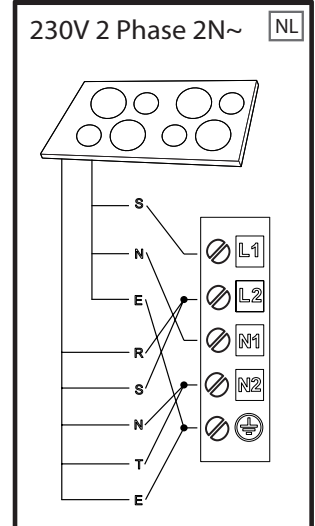
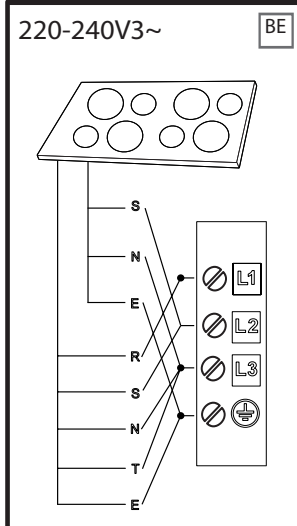
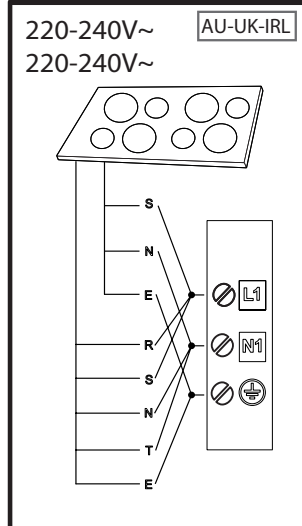
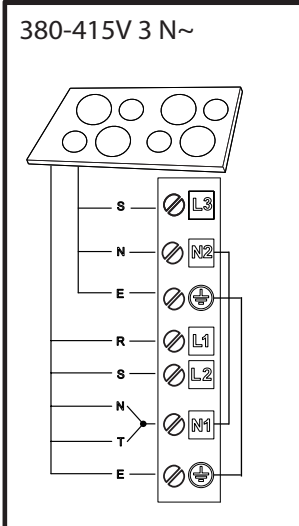
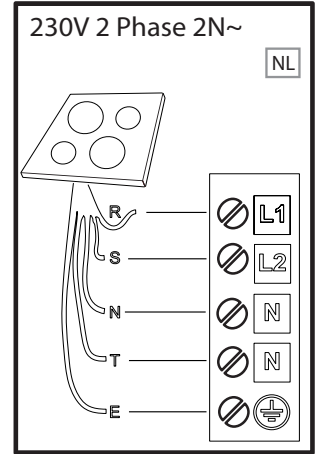
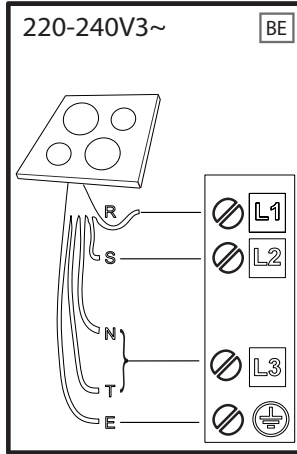
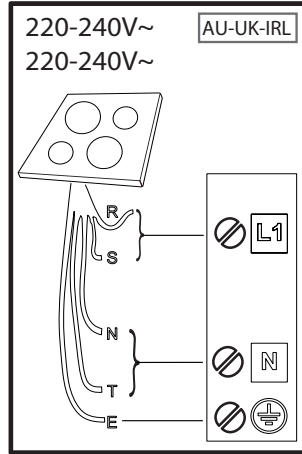
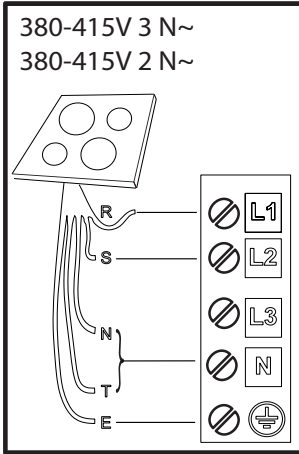
Kui seadet on vaja ükskõik millisel viisil remontida, pöörduge volitatud teenindusse (see garanteerib originaalvaruosade kasutamise ja kvaliteetse remondi).

Süvispaigalduse korral pöörduge garantiiremonditeeninduse ja küsige koostekruvide komplekti 4801 211 00112.









R


black-nero-negro-preto-μαύρος-must-melns-juodas-czarny-schwarz-noir-zwart-negru
черно-црн-črna-črno-черный-чорний-қаpa-černá-čierna-fekete-svart-musta-svart-sort
siyah-dubh

S

brown-marrone-marrón-marrom-καφέ-pruun-brüns-rudas-brązowy-braunen-brun-bruin
maro-кафьяв-браон-гjava-сmeđ-коричневый-коричневий-қоңыр-hnědý-hnedý-barna
brunt-ruskea-brunt-brun-kahverengi-donn

T

blue (gray)-blu (grigio)-azul (gris)-azul (cinza)-μπλε (γκρι)-sinine (hall)-zila (pelēka)
mėlyna(pilkas)-niebieski (szary)-blau (grau)-bleu (gris)-blauw (grijs)-albastru (gri)
синьо (сиво)-плава (сива)-modro(sivo)-plava (siva)-синий (серый)-синий (сірий)
көк (сұр)-modrý (šedá)-modrý(sivá)-kék (szürke)-blá (grá)-sininen (harmaa)-blá (grá)
blât (grât)-mavi (gri)-gorm (liath)

 = **E**

yellow/green-giallo/verde-amarillo/verde-amarelo/verdeκίτρινο/πράσινο-kollane/roheline
dzeltens/zaļš-geltona/žalia-żółty/zielony-gelb/grün-jaune/vert-geel/groen-galben/verde
жълто/зелено-жyto/зелена-rumeno/zeleno-žuto/zelena-желтый/зеленый-gul/grøn
жовтий/зелений-жасыл/сары-žlutá/zelená-žltá/zelená-sárga/zöld-keltainen/vihreä
gul/grön-gul/grøn-sarı/yeşil-bui/glas

N

blue-blu-azul-azul-μπλε-sinine-zila-mėlyna-niebieski-blau-bleu-blauw-albastru-синьо
плава-modro-plava-синий-синий-көк-modrý-modrý-kék-blá-sininen-blá-blât-mavi-gorm



400011285792