

نشكرك على شرائك أحد منتجات شركة WHIRLPOOL.  
من أجل تلقي الدعم والخدمة الشاملة،  
يرجى تسجيل البيانات الخاصة بجهازك في <http://www.whirlpool.eu/register>

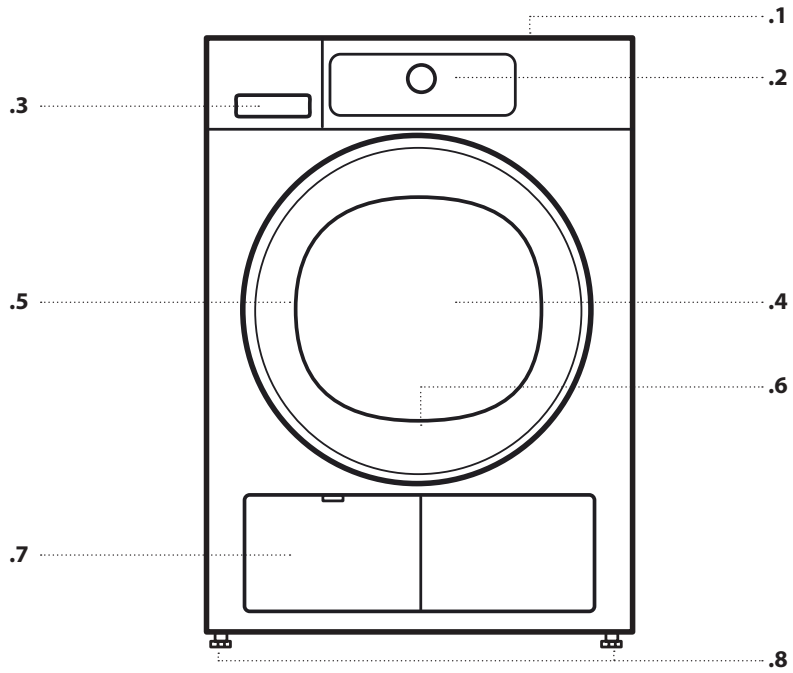


قبل استخدام الجهاز، احرص على قراءة دليل  
الصحة والأمان بعناية.

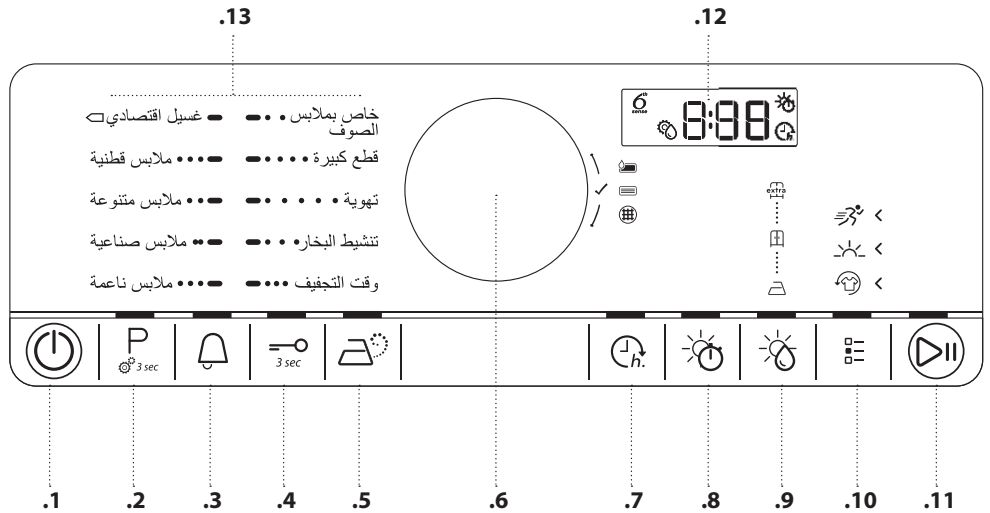
## شرح المنتج

الجهاز

1. سطح العمل
2. لوحة التحكم
3. خزان المياه
4. الباب
5. مقبض الباب
6. فلتر الباب (خلف الباب)
7. فلتر القاعدة (بالأسفل خلف الباب القلاب)
8. أرجل قابلة للضبط (4)



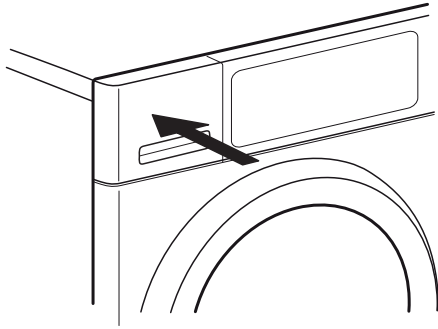
1. زر On/Off (تشغيل/إيقاف) (وهو أيضا زر إعادة الضبط إذا تم الضغط عليه لفترة طويلة)
2. زر البرنامج (إعداد كمية الماء الموصلة عند الضغط لفترة طويلة)
3. منبه انتهاء الدورة
4. قفل المفاتيح
5. الوظيفة الاختيارية البخار
6. مفتاح (الإدارة للاختيار/الضغط للتأكيد)
7. تأخير بدء التشغيل
8. وقت التجفيف
9. مستوى التجفيف
10. زر الوظائف الاختيارية
11. زر Start/Pause (بدء التشغيل/الإيقاف المؤقت)
12. شاشة
13. مكان البرامج



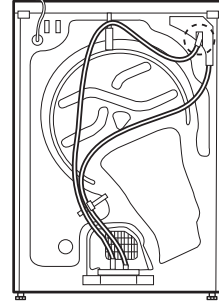
# الاستخدام لأول مرة

## قبل استخدام المجفف

تأكد أيضا من تركيب خزان الماء بشكل صحيح.



افحص خرطوم التصريف و خزان المياه. تأكد من تثبيت خرطوم التصريف في الجزء الخلفي من المجفف بشكل صحيح، سواء بخزان ماء المجفف (انظر الصورة)، أو بشبكة الصرف الصحي لديك (انظر دليل التركيب).



انظر دليل الاستخدام والعناية لمزيد من التفاصيل حول الوظائف /  
انظر الصفحة الأخيرة لمزيد من المعلومات حول كيفية الحصول على دليل الاستخدام والعناية

## الاستخدام اليومي

تأكد من أن الملابس غير مشبعة بالسوائل القابلة للاشتعال.

تأكد من عدم وجود أي قداحات أو أعواد كبريت في الملابس.

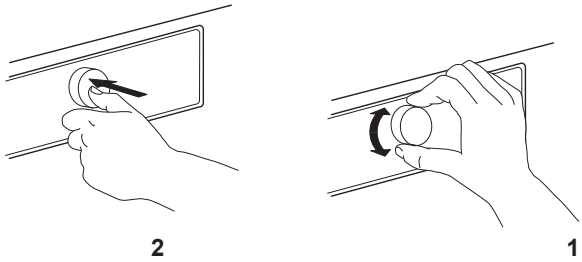
تحذير !

### 4. ضبط البرنامج المرغوب

وضع الإرشاد - تُرشدك إضاءة الزر إلى ضبط البرنامج بالترتيب التالي: اختيار برنامج / وقت التجفيف (عند اختيار برنامج *Drying time* / وقت التجفيف) أو *Airing* / *التجفيف* فقط) / *Dryness level* (مستوى التجفيف) (إذا كان قابل للاختيار / الضبط) / الوظائف الاختيارية. بمجرد تأكيد الاختيار بالضغط على المفتاح، يقفز ضوء الزر إلى الخطوة التالية.

#### اختر البرنامج:

تأكد من إضاءة زر البرنامج « .  
أدر المفتاح لاختيار البرنامج المرغوب.  
تضيء لمبة البيان بجوار البرنامج المختار.  
قم بتأكيد البرنامج المرغوب عن طريق الضغط على الزر.



يمكنك الحصول على مزيد من المعلومات حول البرامج في جدول البرامج.

اختر *Drying time* (وقت التجفيف)، إذا لزم الأمر فقط إذا قمت باختيار البرنامج *Drying time* / *وقت التجفيف* أو *Airing* (تهوية)، فإنه يمكنك ضبط وقت التجفيف المرغوب بدءا من 10 دقائق كحد أدنى وحتى 180 دقيقة كحد أقصى (ثلاث ساعات).  
تأكد من إضاءة زر *Drying time* / *وقت التجفيف*.

### 1. إدخال الغسيل في الحلة

قم بتحضير الغسيل وفقا للتوصيات الواردة في جزء إرشادات ونصائح. تأكد أن الجيوب خالية والعرابي مغلقة والأحزمة مربوطة.



افتح الباب وأدخل الغسيل إلى الحلة. تراعى كميات الغسيل القصوى الموضحة في جدول البرامج.



### 2. أغلق الباب

تأكد من عدم وجود أي ملابس محشورة بين زجاج الباب وفلتر الباب.



أغلق الباب بحيث تسمع صوت إغلاق الباب.

### 3. قم بتشغيل المجفف

اضغط على زر *On/Off* (تشغيل/إيقاف) « حتى يضيء زر البرنامج. عندئذ يظهر رسم متحرك، ويصدر صوت. ويكون المجفف جاهز للتشغيل بعد ذلك.

لتغيير إعدادات البرنامج المشغل أو تأجيل بدء التشغيل، يمكنك أيضا:

- اضغط على الزر **Start/Pause** (بدء التشغيل/الإيقاف المؤقت) لإيقاف البرنامج المشغل مؤقتا
- قم بتغيير الإعدادات
- أعد الضغط على الزر **Start/Pause** (بدء التشغيل/الإيقاف المؤقت) لمواصلة تشغيل البرنامج.

## 7. إعادة ضبط إعدادات البرنامج المشغل عند اللزوم

استمر في الضغط على الزر **On/Off** (تشغيل/إيقاف) « إلى أن يظهر البيان "rES" على الشاشة. »

rES

ثم ينتهي البرنامج بعد ذلك.  
افتح الباب على الفور وأخرج الغسيل للسماح بتشتيت سخونة المتبقية بالغسيل.

## 8. أوقف تشغيل المجفف بعد نهاية البرنامج

وبانتهاؤ عمل البرنامج، يظهر البيان "End" (انتهاء) على الشاشة.  
اضغط على الزر **On/Off** (تشغيل/إيقاف) « لإيقاف المجفف. » قم بفتح الباب وقم بإخراج الغسيل.

End

سوف ينطفئ المجفف أوتوماتيكيا في نحو ربع ساعة بعد نهاية البرنامج، لتوفير الطاقة.

## 9. تفرغ خزان الماء / تنظيف فلتر الباب / تنظيف فلتر القاعدة ارجع إلى جزء العناية والصيانة.

أدر المفتاح لاختيار وقت التجفيف المرغوب. بعد ذلك، أكد من خلال الضغط على المفتاح.

**اضبط Dryness level (مستوى التجفيف) المطلوب، إذا لزم الأمر**  
إذا كنت ترغب في تغيير مستوى التجفيف، تأكد من إضاءة زر **Dryness level** (مستوى التجفيف) « .

أدر المقبض لاختيار مستوى التجفيف المطلوب، ثم اضغط المقبض للتأكيد.

### اختر الوظائف الاختيارية عند اللزوم

إذا أردت اختيار وظائف اختيارية إضافية تأكد من إضاءة زر الوظائف الاختيارية الإضافية « سيتم الإشارة إلى الوظائف الاختيارية المتاحة لبرنامجك عن طريق أسهم مضيئة. »

أدر المفتاح لاختيار الوظائف الاختيارية المرغوبة. يومض رمز الوظيفة الاختيارية المختارة. لتأكيد، اضغط على الزر.

بعض الوظائف الاختيارية/الوظائف يمكن اختيارها عن طريق الضغط على الزر مباشرة.



ارجع إلى جزء الوظائف الاختيارية، الوظائف والمبيّنات لمزيد من المعلومات.

### طريقة الاختيار الشخصي

بعد تشغيل المجفف، لست مضطرا لمتابعة طريقة الإرشاد.  
يمكنك اختيار الترتيب الذي تضبط به برنامجك حسب رغبتك. لإنشاء وضع ضبط اضغط على الزر المعني أولا، ثم أدر المفتاح للاختيار، ثم اضغط على المفتاح للتأكيد.  
تعتمد المجموعة المتنوعة من الخيارات ومستويات التجفيف على البرنامج الذي تم اختياره. لذلك يوصى ببدء إعدادك باختيار البرنامج.

## 5. بدء تشغيل البرنامج

اضغط واستمر في الضغط على زر **Start/Pause** (بدء التشغيل/الإيقاف المؤقت) « إلى أن يضيء الزر بشكل ثابت، تبدأ عملية التجفيف. »

يمكن إعادة حساب زمن التجفيف وتكييفها في سياق البرنامج.  
خلال هذه المراحل، تظهر الرسوم المتحركة على الشاشة.

## 6. تغيير إعدادات البرنامج المشغل عند اللزوم

يمكنك تغيير بعض الإعدادات بعد بدء البرنامج:

- اضبط وقت التجفيف (عند اختيار برنامج وقت التجفيف فقط)
  - قم بإضافة أو إلغاء وظيفة اختيارية، شريطة أن تسمح مرحلة سير البرنامج بذلك.
- اضغط على الزر ذو الصلة. سوف يومض الإعداد الذي تم اختياره لبضع ثوان.
- أثناء الوميض يمكنك اختيار وضع الضبط عن طريق إدارة المفتاح. عند توقف الوميض، اضغط على الزر مرة أخرى.


اضغط على الزر لتأكيد التعديل. إذا لم تقم بالتأكيد، سيتم تأكيد وضع الضبط الجديد أوتوماتيكيا – ويتوقف الإعداد المعدل عن الوميض. سيستمر البرنامج أوتوماتيكيا.

## إرشادات ونصائح

يجب مراعاة ملامصقات العناية بالملابس الخاصة بك؛ تأكد من إمكانية تجفيفها في المجفف.

### ملامصقات العناية

تشير النقاط إلى درجة الحرارة اللازمة لتجفيف الغسيل.

درجة الحرارة العادية 

درجة الحرارة المنخفضة 

لا تقم بالتجفيف باستخدام المجفف 

### قم بتفريغ جميع الجيوب

يمكن أن تؤدي الأغراض مثل العملات المعدنية أو المفاتيح إلى إلحاق الضرر بالغسيل والحلّة.

### تكيف المجفف مع كمية الماء الموصلة

تتأثر نتائج التجفيف بكمية الماء المستخدمة أثناء الغسيل. من خلال تعديل مستويات التجفيف المتاحة (تجفيف مناسب للكي، تجفيف مناسب للطي، تجفيف إضافي)، إذا كنت غير راضٍ عن النتائج النهائية للتجفيف، يمكنك تعديل مستوى الماء المستخدمة في الغسيل. ويأتي المجفف مع الإعداد المسبق للمستوى 2. قم بالاختيار بين المستوى 1 (النتائج الأكثر رطوبة) و مستوى 5 (النتائج الأكثر جفافاً).



استمر في الضغط على زر البرنامج إلى أن يومض رمز ضبط الكمية الموصلة على الشاشة.

أدر المفتاح لضبط المستوى (1 - 2 - 3 - 4 - 5).

اضغط على المفتاح لتأكيد المستوى المختار.

هذه الخطوة غير ضرورية لكل دورة تجفيف. بمجرد تحديد مستوى كمية الماء الموصلة المرغوب، لن تكون بحاجة لتعديله.

## إرشادات التوفير

قم دائما بتجفيف حمولة كاملة. حيث يؤدي ذلك للاستفادة القصوى من الطاقة المستهلكة. يتم الإشارة إلى كميات الغسيل القصوى للبرامج المختلفة في جدول البرامج.

للحد من وقت التجفيف، تأكد من دوران الغسيل بأقصى سرعة ممكنة لبرنامج الغسيل. وهذا يقلل من محتوى الرطوبة في الغسيل.

وقد تختلف البيانات بمنزلك اعتماداً على نسبة الرطوبة بكمية الغسيل بشكل أساسي.

## بيانات الاستهلاك

البرنامج	كمية الغسيل (كجم)	عدد لفات العصر (لفة/دقيقة)	الرطوبة (%)	الطاقة المستهلكة (كيلواط/ساعة)	وقت التجفيف (دقيقة)
أقطان اقتصادي *	10	1000	60	5,75	185
	5	1000	60	2,97	103
أقطان اقتصادي	10	800	70	6,53	204
	10	1400	50	5,18	165
أقطان "تجفيف مناسب للكي"	10	800	70	5,73	175
	10	1000	60	5,13	150
	10	1400	50	4,53	136
المواد الإصطناعية "جاف ويمكن وضعه بالخرانة"	3,5	1000	40	1,44	46

\* تسمية البرامج المرجعية للطاقة / لائحة / 392/2012 الاتحاد الأوروبي تعتمد القيم على إعداد البرنامج الافتراضي، إلى جانب نظافة الباب وفلتر القاعدة. طبقاً لاختبارات المستهلك، فإن فلتر الباب والفلتر السفلي تحتاج إلى التنظيف بعد كل دورة.

لإجراء الاختبارات تبعاً للمواصفة 61121EN يجب تركيب الجهاز باستخدام صرف مباشر (انظر دليل التركيب). يجب جمع المياه في وعاء خارجي حتى يتم القياس بشكل صحيح.

تم تحديد القيم حسب المعيار الأوروبي 61121 وهي ترجع إلى وضع البرنامج الافتراضي؛ تغيير الإعداد يؤثر أيضاً على بيانات الاستهلاك.

يمكن اختياره عن طريق زر الوظائف الاختيارية			يمكن اختياره بشكل مباشر			كمية الغسيل القصوى (كجم)	تعليمات العناية	البرنامج		
سريع	خفيف	الحفاظ على نضارة الغسيل	وقت التجفيف	الوظيفة الاختيارية البخار	مستوى التجفيف					
—	—	✓	—	—	—	الخط الأقصى			أقطان اقتصادي	
✓	✓	✓	—	—		الخط الأقصى			COTTON (أقطان)	
—	✓	✓	—	✓	extra	3.0			MIXED (مختلط)	
—	✓	✓	—	✓	extra	3.5			أنسجة صناعية	
—	—	✓	—	—		2.5			حساس	
—	—	—	—	—	—	1.0			عملية الإنهاء الخاصة بالإصواف	
—	—	✓	—	—		3.0		XXL	قطع كبيرة	
—	—	✓	✓	—	—	الخط الأقصى			AIRING (التهوية)	
—	—	—	—	—	—	1.5			تنشيط البخار	
—	—	✓	✓	—	—	الخط الأقصى			وقت التجفيف	

✓ — غير قابل للاختيار / التشغيل

قابل للاختيار / اختياري

تأكد من أن الغسيل الخاص بك مناسب للتجفيف في المجفف. ارجع إلى جزء إرشادات ونصائح / ملصقات العناية.

## Eco Cotton (أقطن، اقتصادي)

لتجفيف الملابس القطنية ذات مستوي رطوبة عادي. برنامج القطن القياسي، مناسب لتجفيف الملابس القطنية ذات مستوي رطوبة عادي. البرنامج الأكثر كفاءة من حيث استهلاك الطاقة لتجفيف الملابس القطنية. وتعتمد قيم ملصقات استهلاك الطاقة على هذا البرنامج.

### أقطن

لتجفيف الملابس القطنية.

### مختلط

لتجفيف الملابس المختلطة المصنوعة من القطن والكتان والألياف الاصطناعية ومزائجهم.

### أنسجة صناعية

لتجفيف الملابس المصنوعة من الألياف الصناعية.

### حساس

لتجفيف الملابس الحساسة التي تحتاج إلى رعاية لطيفة.

### عملية الانتهاء الخاصة بالإصواف

من أجل الانتهاء من عملية التجفيف بالهواء للمنسوجات الصوفية. المنسوجات الصوفية تصبح رقيقة و ناعمة. بدون برنامج تجفيف.

### قطع كبيرة

لتجفيف قطع الغسيل الكبيرة، مثل أكياس النوم والبطاطين وغيرها.

### التهوية

لتهوية، إنعاش وإرخاء الغسيل دون سخونة. اختر مدة التهوية باستخدام الوظيفة الاختيارية وقت التجفيف.

## تنشيط البخار

لإنعاش الملابس بالبخار.

صممت خصيصا لإنعاش الملابس وإزالة الروائح الغير مرغوب فيها من الملابس الكاجوال الجافة والنظيفة مثل القمصان والبلوزات، والسراويل المصنوعة من القطن والألياف الصناعية ومزائجهم. قبل وضع الغسيل في الغسالة، قم بتربطه قليلا من خلال رشه بالماء (حد أقصى 200 مل، استخدم بخاخة الماء). يتم إعادة ضبط مستوى التجفيف على تجفيف مناسب للطبي ويتعدّر تغييره. بعد انتهاء البرنامج، قم بإخراج الغسيل على الفور وقم بتعليق الملابس في الشماعات للحد من الكرمشة.

## وقت التجفيف

برنامج التجفيف المحدد بالوقت. اختر مدة البرنامج باستخدام الوظيفة الاختيارية وقت التجفيف.

لجميع الأقمشة المناسبة للتجفيف باستخدام المجفف. مناسب لزيادة مرحلة تجفيف إضافية قصيرة بعد انتهاء البرنامج. ارجع إلى جزء الوظائف الاختيارية، الوظائف والمبينات / الوظيفة الاختيارية وقت التجفيف للتعرف على مزيد من المعلومات.



وقت التجفيف لا يتم ضبط وقت التجفيف المطلوب إلا عند اختيار برنامج وقت التجفيف أو التهوية.

اضغط على زر؛ يضيء رمز وقت التجفيف في الشاشة. أدر المفتاح لاختيار وقت التجفيف المرغوب، بحد أقصى 180 دقيقة، ثم اضغط على المفتاح لتأكيد الاختيار.

غير قابل للاختيار مع أي برنامج آخر ما عدا برنامج وقت التجفيف و التهوية.

## Dryness level (مستوى التجفيف)

لتحديد مستوى التجفيف المطلوب لحمولة الملابس.

اضغط على الزر ثم أدر المفتاح لاختيار مستوى التجفيف المرغوب، يمكنك الاختيار بين

تجفيف مناسب للكي (مناسب للكي بعد انتهاء دورة التجفيف، ولذلك يظل رطبا قليلا)



يرجى الرجوع إلى جدول البرامج لمعرفة الوظائف الاختيارية المتاحة للبرنامج المختار.

## الوظائف الاختيارية التي يمكن اختيارها مباشرة من خلال الضغط على الزر المعني

### الوظيفة الاختيارية البخار

يقلل من تجعيد الملابس المصنوعة من القطن والألياف الصناعية ومزائجهما عن طريق إضافة مرحلة الترتيب في نهاية دورة التجفيف. تُستخدم هذه الوظيفة الاختيارية مع الأحمال الصغيرة فقط، يجب القيام بتفريغ الملابس من المجفف بعد نهاية البرنامج مباشرة و وضعها على شماعات الملابس.

يتم ضبط مستوى الرطوبة أوتوماتيكيا على تجفيف مناسب للطبي ولا يمكن القيام بأي تغييرات مع هذه الوظيفة الاختيارية.

لا يجتمع مع الوظائف الاختيارية الحفاظ على نضارة الغسيل، سريع و خفيف.

## لإلغاء قفل المفاتيح:

- استمر في الضغط على زر قفل المفاتيح إلى أن ينطفئ الزر.

## تأخير بدء التشغيل

تقوم هذه الوظيفة بتأجيل بداية عمل برنامجك إلى وقت لاحق.

اختر فترة تأخير ربما تصل إلى 23 ساعة.

• حدّد البرنامج والخيارات.

- اضغط على الزر **تأخير بدء التشغيل** - وسيومض رمز تأخير بدء التشغيل في الشاشة.

• أدر المفتاح لاختيار مدة تأخير حتى 23 ساعة، وسيتم عرضها في وحدة العرض. اضغط على الزر للتأكيد.

• اضغط على الزر **Start / Pause** (بدء التشغيل/الإيقاف المؤقت) -

فتعرض وحدة العرض العد التنازلي للتأخير حتى بدء تشغيل البرنامج.

يضفي الزر **Start/Pause** (بدء التشغيل/الإيقاف المؤقت) . قد يصدر صوت عند تفعيل المضخة.

• بعد انتهاء وقت التأخير، يبدأ المجفف التشغيل أوتوماتيكيا. وعندئذ

يظهر في وحدة العرض مدة البرنامج المتبقية.

## لإلغاء تأخير بدء التشغيل

• اضغط على الزر **Start/Pause** (بدء التشغيل/الإيقاف المؤقت) لإلغاء

تأخير بدء التشغيل (وأعد الضغط على الزر **Start/Pause** (بدء التشغيل/

الإيقاف المؤقت) لتشغيل البرنامج المختار على الفور).

## المبيّنات

خزان الماء مملوء

(= < قم بتفريغ خزان الماء)



فلتر القاعدة مسدود

(= < قم بتنظيف فلتر القاعدة).



فلتر الباب مسدود

(= < قم بتنظيف فلتر الباب).



عند حدوث أية أعطال، يرجى الرجوع إلى جزء **التغلب على الأعطال** الوارد في دليل الاستخدام والعناية.

تجفيف مناسب للطي (جاف بما يكفي للوضع في  
الدولاب بعد انتهاء دورة التجفيف)



تجفيف إضافي (أقصى مستوى للتجفيف)



أكد الاختيار بالضغط على المقبض.

## الوظائف الاختيارية التي هي اختياريها باستخدام زر الوظائف الاختيارية

## الحفاظ على نضارة الغسيل

يساعد في منع كرمشة الغسيل إذا تعذر عليك إخراجها بعد نهاية البرنامج.

يبدأ المجفف في تقليب الملابس بشكل دوري لبضع دقائق بعد نهاية

البرنامج. يستمر هذا التقليب لما يقرب من 21 ساعة بعد نهاية البرنامج.

يمكنك إيقافه في أي وقت من خلال إيقاف المجفف باستخدام الزر

**On/Off** (تشغيل/إيقاف).



لا يجتمع مع الوظيفة الاختيارية البخار.

## لطيف

تتيح معاملة أكثر لطفا للملابس عن طريق تخفيض درجة حرارة التجفيف.



لا يجتمع مع الوظيفة الاختيارية سريع و بخار.

## سريع

يتيح تجفيف أسرع للملابس.



لا يجتمع مع الوظيفة الاختيارية خفيف و بخار.

## الوظائف

## إشارة نهاية الدورة

لتشغيل أو إيقاف الإشارة عند انتهاء البرنامج.



قفل المفاتيح = 3 sec

لقفل المفاتيح ومفتاح لوحة التحكم ضد أي عملية غير مرغوب بها.

## لقفل المفاتيح:

• عليك القيام بتشغيل المجفف.

• اضغط مع الاستمرار بالضغط على زر القفل حتى يظهر الضوء

الخاص بالزر. المقبض والمفاتيح مغلقة الآن.

يتم تفعيل زر **On/Off** (تشغيل/إيقاف) فقط.

إذا قمت بإيقاف المجفف وتشغيله مرة أخرى، يبقى قفل المفاتيح فعالا إلى

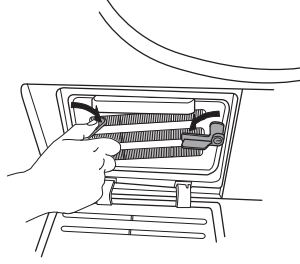
أن تقوم بإلغاء القفل.

## تحذير

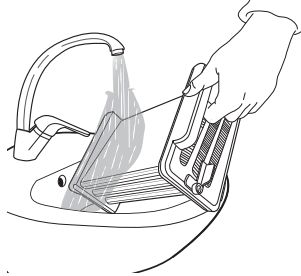
قم بإيقاف المجفف وفصله عن التيار الكهربائي قبل القيام بأي عملية تنظيف أو صيانة.

تحذير، المياه الموجودة في خزان المياه قد تكون لا تزال ساخنة.

احرص على تنظيف الفلتر السفلي كل ثلاثة أشهر افتح رفرف أو جناح القاعدة. قم بإدارة شريط الغلق للجهة اليمنى واليسرى من مرشح القاعدة بالإتجاه للأسفل في وضع أفقي. امسك بمقبض مرشح القاعدة واجذبه للخارج.

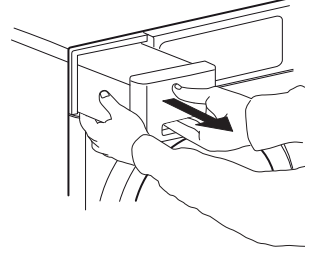


قم بتنظيف مرشح القاعدة تحت الماء الجاري؛ وقم بإزالة الغبار والوبر.

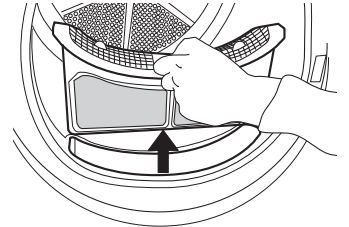


نظف مقصورة مرشح المجفف بقطعة قماش مبللة أو باستخدام المكنسة الكهربائية بعناية. أدخل مرشح القاعدة مرة أخرى. لف شرائط القفل لأعلى في وضع عمودي. اغلق رفرف أو جناح القاعدة.

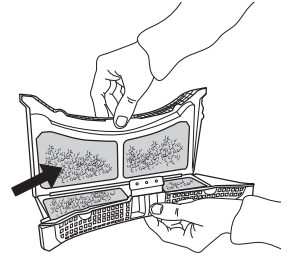
قم بإفراغ خزان المياه بعد كل دورة تجفيف امسك المقبض وقم بسحب خزان المياه بحرص. امسك خزان الماء الممتلئ بكلتا اليدين. قم بتفريغ المياه ثم ادخل الخزان عن طريق دفعه مرة أخرى في مكانه. تأكد من تركيبه في مكانه بشكل صحيح.



قم بتنظيف فلتر الباب بعد كل دورة تجفيف افتح الباب وأخرج الفلتر عن طريق سحبه لأعلى.



اضغط على الزر لفتح فلتر الباب. قم بإزالة الوبر الموجود بالداخل. اغلق الفلتر ثم قم بإعادة تركيبه في الاتجاه الصحيح، بحيث يدمج تماما في مقصورة الترشيح.



الصيانة والتنظيف والتغلب على الأعطال  
راجع دليل الاستخدام والعناية..

يمكن الحصول على دليل الاستخدام والعناية كما يلي:

- خدمة ما بعد البيع، عن طريق رقم الهاتف الوارد في كتيب الضمان
- قم بتحميل الدليل من موقع الإنترنت <http://docs.whirlpool.eu>

الاتصال بخدمة ما بعد البيع

والذي يوفر كل الأرقام التي تظهر على ملصق الخدمة داخل الباب عند الاتصال بفريق خدمة ما بعد البيع.

<http://www.whirlpool.eu>

ويمكن العثور على رقم الهاتف في كتيب الضمان.



AR

400010765076



تعتبر Whirlpool® علامة تجارية مسجلة لشركة Whirlpool، الولايات المتحدة الأمريكية.

Whirlpool

SENSING THE DIFFERENCE