

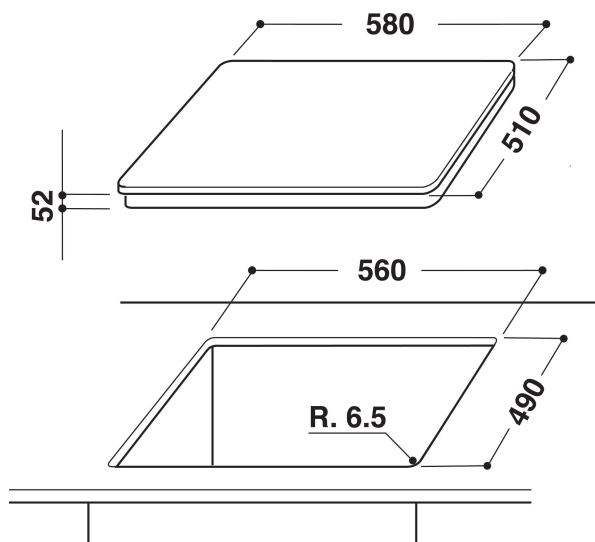
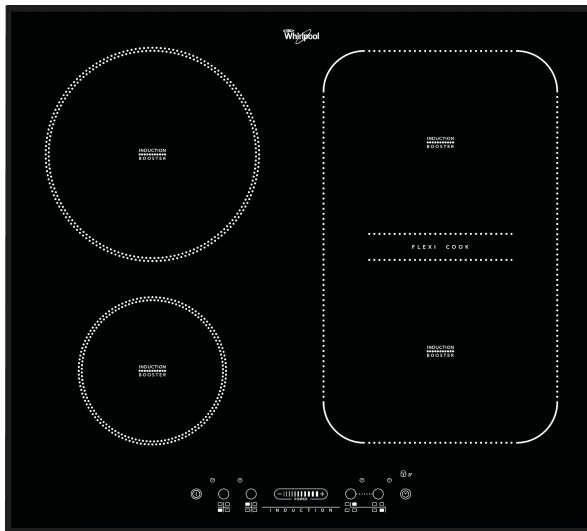
ACM 816/BA

12NC: 855781601000

EAN-code: 8003437826023

Whirlpool

SENSING THE DIFFERENCE



- 4 inductie-bereidingszones
- FlexiCook
- Restwarmte-indicatoren
- Kinderslot
- Aan-uitschakelaar
- 60 cm kookplaat
- Programmeerbare timer
- Slider Touch Control
- Zwart Glazen kookplaat
- 4 Boosters
- 3 Plaat op indicator
- Totaal gedeclareerd vermogen: 7.2 kW
- Indicatielampje aan/uit
- Inclusief netsnoer
- Vermogensbeheer: maximale vermogensinstelling 2,5 kW/4 kW/6 kW/7,4 kW
- Facet rondom

Whirlpool inductiekookplaat - ACM 816/BA

4 inductiezones. flexiCook technologie laat u meerdere pitten tot één zone samenvoegen, ideaal voor grotere potten en pannen. Intuïtieve schuifregelaar, voor moeiteloze bediening van de apparaatinstellingen. Kenmerken van deze Whirlpool keramische inductiekookplaat: Een elegante technologie die de pan en niet de kookplaat verwarmt, energieverbreiding beperkt en perfecte kookresultaten biedt. Elektrische voeding.



InductieTechnologie

Sneller en energie-efficiënter koken. Inductie verwarmt de pan, niet de kookplaat waardoor minder dan 10% van de energie verloren gaat aan de omgeving.



FlexiCook

Flexibiliteit biedt prestaties. Flexicook biedt een flexibele kookzone, geschikt voor potten en pannen van elk formaat.



Slider

Intuïtief koken. Met de Intuïtieve tiptoetsbediening past u het vermogen per kookzone aan, terwijl een eenvoudig display u in één oogopslag toont welke kookzones in werking zijn.



Flexibel Koken

Automatische instellingen. Selecteer de kookfunctie op het touch display en de kookplaat zal automatisch het vermogen aanpassen.



Bediening voorzijde

Complete controle tijdens het koken. Eenvoudige toegang tot de intuïtieve en handig geplaatste bedieningsknoppen op het paneel aan de voorzijde, waardoor koken nog makkelijker wordt.



Power Management

Zeer energiezuinig. Met de functie Power Management kunt u het maximale vermogen van de kookplaat instellen om zo het risico van overbelasting binnen uw woning te voorkomen.



Booster

Koken in een mum van tijd met de boosterfunctie.



Touch Control

Koken met één druk op de knop. Dankzij Touch Control heb je de precieze bediening van jouw kookplaten binnen handbereik. De sensorvermogensregeling doet het zonder de 10 fasen op de meeste wijzerplaten. Dat maakt een eenvoudigere reiniging en verzorging van jouw kookplaat mogelijk.

ACM 816/BA

12NC: 855781601000

EAN-code: 8003437826023

Whirlpool

SENSING THE DIFFERENCE

BELANGRIJKSTE KENMERKEN

Productgroep	Kookplaat
Uitvoering	Inbouw
Type besturing	Elektronisch
Type bedienings- en signaleringselementen	-
Aantal gasbranders	0
Aantal elektrische kookzones	4
Aantal elektrische platen	0
Aantal stralingszones	0
Aantal halogeenzones	0
Aantal inductiezones	4
Aantal elektrische warmhoudzones	0
Positie bedieningspaneel	Aan voorzijde
Materiaal basisoppervlak	Glas
Belangrijkste kleur van het product	Zwart
Aansluitwaarde (W)	7200
Waarde gasaansluiting	0
Gastype	n.v.t
Stroom	31,3
Spanning	230
Frequentie	50/60
Lengte elektriciteits snoer	0
Type stekker	Nee
Gasaansluiting	n.v.t
Breedte van het product	580
Hoogte van het product	56
Diepte van het product	510
Minimale nishoogte	30
Minimale nisbreedte	560
Nisdiepte	490
Nettogewicht	12.5
Automatische programma's	Nee

TECHNISCHE KENMERKEN

Aan/uit-indicator	Ja
Indicator kookzone aan	3
Type vermogensregeling	Traploze energieregeling
Type afdekplaat	Zonder
Indicator restwarmte	Apart
Hoofdschakelaar	Ja
Veiligheidssysteem	-
Timer	ja

VERBRUIKSWAARDEN

Energietype	Elektrisch
-------------	------------