

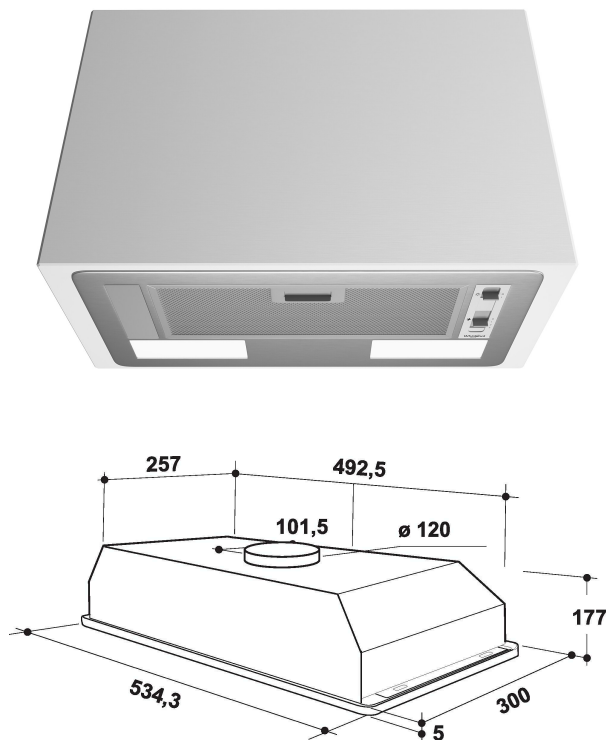
WCT 64 FLS X

12NC: 859991552930

GTIN (EAN) kood: 8003437233357

Whirlpool

SENSING THE DIFFERENCE



PÕHIOMADUSED

Tootegrupp	Pliidikumm
Kere värv	Roostevaba teras
Kere materjal	Metall
Lõõri värv	Ei ole kohaldatav
Lõõri materjal	Ei ole kohaldatav
Tüpoloogia	Integreeritav/ tööpinna alla integreeritav
Paigaldustüüp	Integreeritav
Juhtimistüüp	Mehaaniline
Juhtsätete tüüp	-
Dekoratiivpaneeli valikud	Ei ole kohaldatav
Mootori asukoht	Integreeritud mootor pliidikummi keres
Töörežiim	Muudetav
Elektriühenduse võimsus (W)	126
Voolutugevus (A)	0
Pinge (V)	220-240
Sagedus (Hz)	50/60
Toitejuhtme pikkus (cm)	150
Pistikü tüüp	Schuko
Lõõri kõrgus (mm)	-
Toote kõrgus ilma lõõrita (mm)	0
Toote kõrgus	177
Toote laius	534
Toote sügavus	300
Orva min. kõrgus	0
Orva min. laius	0
Orva sügavus	0
Netokaal (kg)	4,8

TEHNILISED OMADUSED

Käsijuhtimise seadiste tüüp	Liugur
Automaatsete juhtseadiste tüüp	-
Mootorite arv	1
Mootorite koguvõimsus (W)	120
Kiirusesätete arv: võimenduse olemasolek	3
Võimenduse olemasolu	Ei
Maks. tõmbeväljund (m ³ /h)	332
Väljatõmme võimendusasendis (m ³ /h)	0
Maks. ringlusväljund (m ³ /h)	170
Ringlusväljund võimendusasendis (m ³ /h)	0
Valgusti juhtimistüüp	On/Off
Valgustite arv	2
Lampide tüüp	LED
Lampide koguvõimsus (W)	6
Õhu väljalaskeava läbimõõt (mm)	120
Tagasivooluklapp	Ei
Rasvafiltri materjal	Pestav alumiinium
Lõhnafilter	Jah

ENERGIAMÄRGIS

Helivõimsus miinimumkiirusel (2010/30/EL)	55
Helivõimsus maksimumkiirusel (2010/30/EL)	64
Müra taseme võimendusasendis (dB(A) re 1 pW)	0