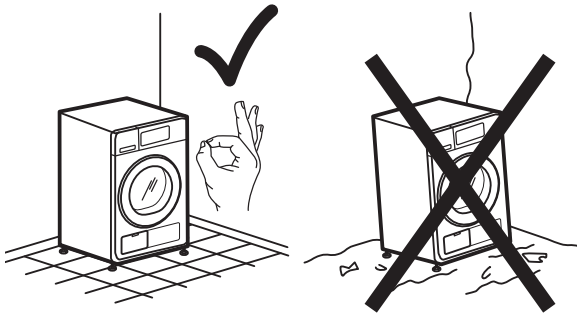
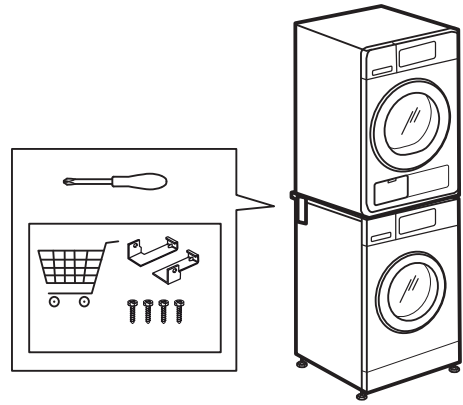


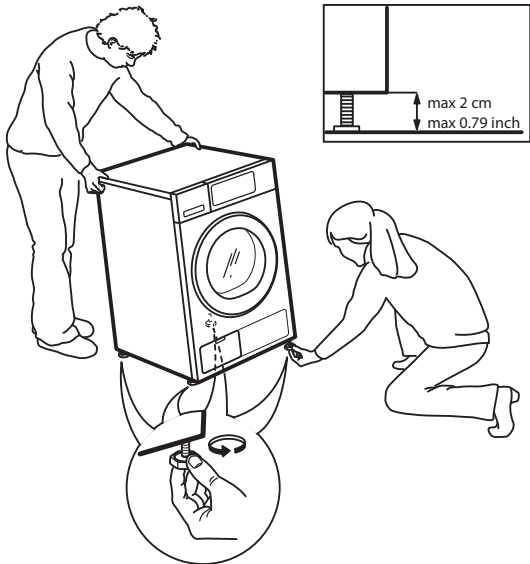
1



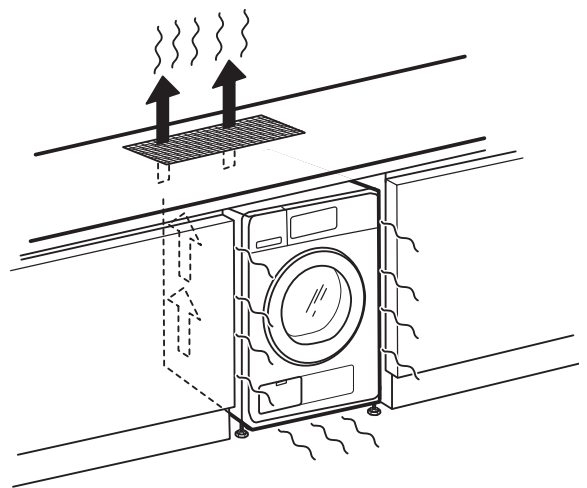
2a



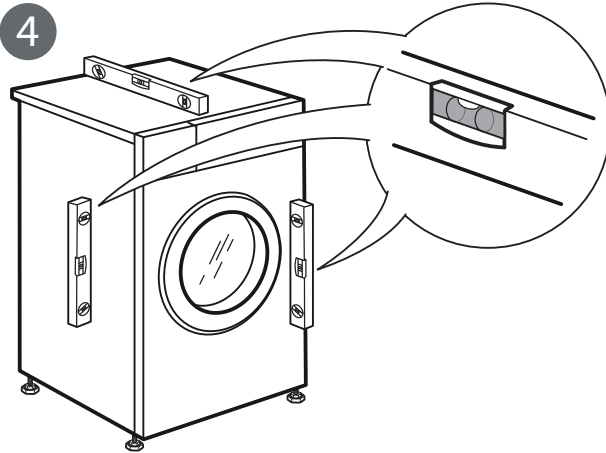
3



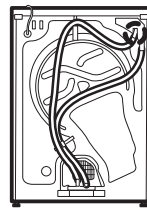
2b



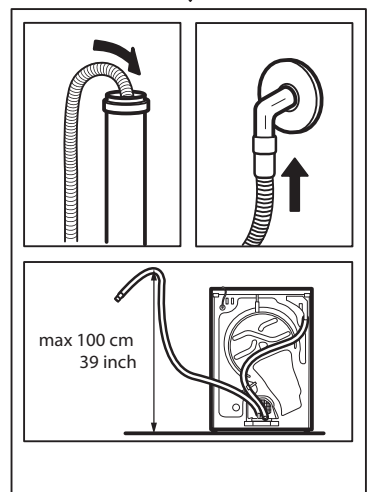
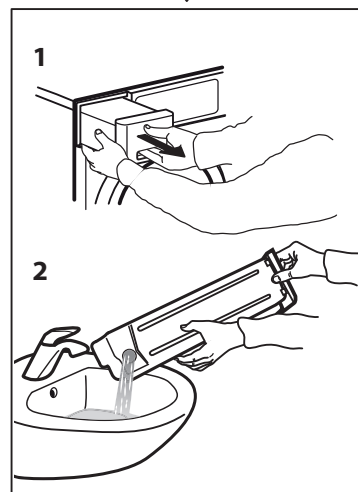
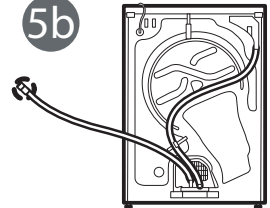
4



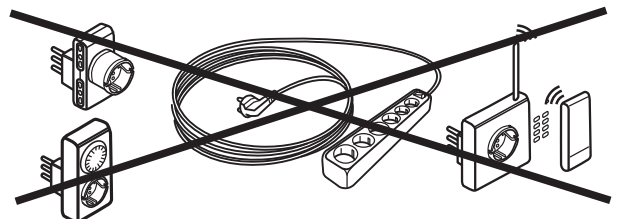
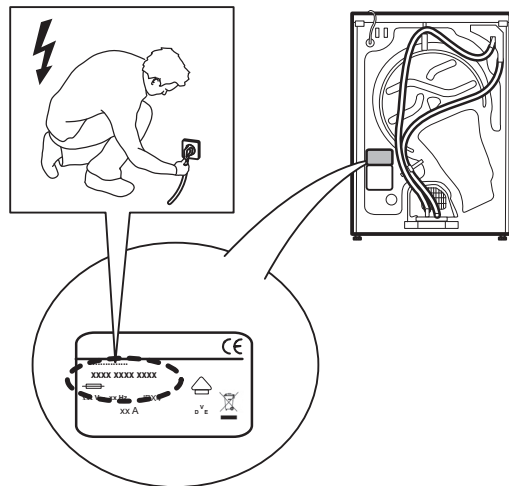
5a




5b



6



 Dit symbool herinnert u eraan deze handleiding te lezen.

Lees voordat u het apparaat gaat gebruiken deze veiligheidsinstructies. Houd ze binnen handbereik voor toekomstige raadpleging.

Deze instructies en het apparaat zelf zijn voorzien van belangrijke veiligheidsaanwijzingen, die te allen tijde moeten worden opgevolgd. De fabrikant kan niet aansprakelijk gesteld worden voor schade die het gevolg is van het niet opvolgen van deze veiligheidsinstructies, oneigenlijk gebruik van het apparaat of een foute instelling van de regelknoppen.

⚠ Kleine kinderen (0-3 jaar) moeten uit de buurt van het apparaat gehouden worden. Jonge kinderen (3-8 jaar) moeten uit de buurt van het apparaat gehouden worden, tenzij ze constant onder toezicht staan. Kinderen vanaf 8 jaar en personen met verminderde fysieke, sensorische of mentale vermogens of gebrek aan ervaring en kennis, mogen dit apparaat gebruiken indien ze onder toezicht staan of instructies hebben ontvangen over veilig gebruik en de mogelijke gevaren ervan begrijpen. Kinderen mogen niet met het apparaat spelen. Reiniging en gebruikersonderhoud mogen niet door kinderen zonder toezicht worden uitgevoerd.

⚠ **WAARSCHUWING:** Stop een wasdroger nooit voor het einde van de droogcyclus, tenzij alle artikelen snel verwijderd en uitgespreid worden om de hitte te laten ontsnappen.

⚠ Artikelen die zijn bevuild met stoffen als plantaardige olie, aceton, alcohol, petroleum, kerosine, vlekkenverwijderaars, terpentijn, was en wasverwijderaars moeten met een extra hoeveelheid wasmiddel met heet water worden gewassen, voordat ze in de wasdroger worden gedroogd. Artikelen zoals schuimrubber (latexschuim), douchemutsen, waterdicht textiel, met rubber beklede artikelen en kleding of kussens met schuimrubber vulling mogen niet in de wasdroger worden gedroogd. Alle voorwerpen zoals aanstekers en lucifers uit de zakken verwijderen. De wasdroger niet gebruiken wanneer er chemische stoffen voor het reinigen zijn gebruikt.

⚠ In olie gedrenkte artikelen mogen niet in de wasdroger gedroogd worden omdat ze bijzonder ontvlambaar zijn.

⚠ Open de deur nooit met kracht en ga er niet op staan.

## **TOEGESTAAN GEBRUIK**

⚠ **VOORZICHTIG:** Het apparaat is niet geschikt voor inwerkingstelling met een externe schakelinrichting zoals een timer of een afzonderlijk systeem met afstandsbediening.

⚠ Dit apparaat is bedoeld voor gebruik in huishoudelijke en gelijkaardige toepassingen zoals: personeelskeukens in winkels, kantoren en overige werkomgevingen; landbouwbedrijven; klanten in hotels, motels, bed & breakfasts en andere residentiële omgevingen.

⚠ Overschrijd de capaciteit van de machine niet (kg droge kleding) aangegeven in de programmatafel.

⚠ Geen ongewassen artikelen in de wasdroger doen.

⚠ Zorg dat er geen proppen of stof wordt opgehoopt rond de droger.

⚠ Wasverzachters of soortgelijke producten moeten worden gebruikt zoals opgegeven door de instructies van de wasverzachter.

⚠ Dit apparaat is niet voor professioneel gebruik bestemd. Gebruik het apparaat niet buitenshuis.

⚠ Laat het wasgoed niet te lang drogen.

## **INSTALLATIE**

⚠ Het apparaat moet gehanteerd en geïnstalleerd worden door twee of meer personen - risico van verwondingen. Gebruik beschermende handschoenen om uit te pakken en te installeren - risico van snijwonden.

⚠ Laat de installatie, m.i.v. de aansluiting op het waternet (indien van toepassing) en de elektrische aansluitingen en reparaties door een gekwalificeerd technicus verrichten. Repareer of vervang geen enkel onderdeel van het apparaat, behalve als dit expliciet aangegeven wordt in het gebruikshandleiding. Hou kinderen uit de buurt van de installatieplaats. Controleer na het uitpakken van het apparaat of deze tijdens het transport geen beschadigingen heeft opgelopen. Neem in geval van problemen contact op met uw leverancier of de dichtstbijzijnde consumentenservice. Na de installatie moet het verpakkingsmateriaal (plastic, piepschuim enz.) buiten het bereik van kinderen bewaard worden - risico voor verstikking. Het apparaat moet worden losgekoppeld van het elektriciteitsnet voordat u installatiewerkzaamheden uitvoert - risico voor elektrocutie. Zorg er tijdens de installatie voor dat het apparaat het netsnoer niet beschadigt - risico van brand of elektrocutie. Het apparaat alleen activeren als de installatie is voltooid.

⚠ Installeer de droger in een vertrek met gepaste ventilatie (open deur, ventilatierooster of gleuven breder dan 500 cm<sup>2</sup>) om te voorkomen dat de rookgassen afkomstig van apparaten die andere brandstoffen verbranden, m.i.v. open haarden, terugstromen in het vertrek. Indien de droger geïnstalleerd is onder een werkblad, voorzie dan een ventilatierooster (minimaal 45 cm x 8 cm) aan de achterkant van het aanrecht waaronder de droger is geïnstalleerd.

⚠ Als de droger geïnstalleerd is vlakbij een gas- of kookachel, voorziet dan een warmte-isolerende plaat (85 x 57 cm) ertussen, aangezien de zijkant die naar de kachel gericht is bekleed is met aluminiumfolie.

⚠ De afgevoerde lucht dient niet terecht te komen in het zelfde kanaal gebruikt voor de rookgassen van apparatuur dat gas of andere brandstof verbrandt.

⚠ Het apparaat mag niet worden geïnstalleerd achter een afsluitbare deur, een schuifdeur of een deur met een scharnier aan de tegenovergestelde zijde van die van de wasdroger, op een zodanige wijze dat volledig openen van de deur van de wasdroger deur beperkt is.

⚠ Het apparaat moet geplaatst worden tegen de muur, om toegang aan de achterzijde te beperken.

⚠ Let erop dat een tapijt de ventilatieopeningen aan de onderkant van de droger niet afdekt.

⚠ Als u een droger bovenop uw wasmachine wilt plaatsen, neem dan eerst contact op met de Consumentenservice of met uw speciaalzaak om te verifiëren of dit mogelijk is. Dit is alleen toegestaan als de droger door middel van een daarvoor bestemde stapelset op de wasmachine wordt bevestigd; deze set is verkrijgbaar bij de Consumentenservice of uw speciaalzaak. De instructies voor de correcte assemblage worden geleverd met de stapelkit.

### ELEKTRISCHE WAARSCHUWINGEN

⚠ Het moet mogelijk zijn het apparaat van het elektriciteitsnet af te koppelen door de stekker uit het stopcontact te halen of via een meerpoleige netschakelaar die bovenstrooms van het stopcontact is geplaatst conform de bedradingsvoorschriften en het apparaat dient geaard te zijn conform de nationale veiligheidsnormen voor elektriciteit.

⚠ Gebruik geen verlengsnoeren, meervoudige stopcontacten of adapters. Na de installatie mogen de elektrische onderdelen niet meer toegankelijk zijn voor de gebruiker. Gebruik het apparaat niet wanneer u natte voeten hebt of blootsvoets bent. Gebruik het apparaat niet als de stroomkabel of de stekker beschadigd is, als het apparaat niet goed werkt of als het beschadigd of gevallen is.

⚠ Als het netsnoer beschadigd is, moet het vervangen worden door de fabrikant, een servicevertegenwoordiger of gekwalificeerd personeel om risico's te voorkomen - risico voor elektrocutie.

### REINIGING EN ONDERHOUD

⚠ **WAARSCHUWING:** Het apparaat moet worden losgekoppeld van het elektriciteitsnet voordat u installatiewerkzaamheden uitvoert; gebruik geen stoomreinigers - risico van elektrocutie.

⚠ Zorg ervoor dat alle stofbakjes schoon zijn vooraleer een droogcyclus te starten.

### VERWERKING VAN DE VERPAKKING

De verpakking kan volledig gerecycled worden, zoals door het recyclingsymbool wordt aangegeven .

De diverse onderdelen van de verpakking mogen daarom niet bij het gewone huisvuil worden weggegooid, maar moeten worden afgevoerd volgens de plaatselijke voorschriften.

### AFDANKEN VAN HUISHOUDELIJKE APPARATUUR

Dit apparaat is vervaardigd van recyclebaar of herbruikbaar materiaal. Dank het apparaat af in overeenstemming met plaatselijke milieuvoorschriften voor afvalverwerking. Voor meer informatie over behandeling, terugwinning en recycling van huishoudelijke apparaten kunt u contact opnemen met uw plaatselijke instantie, de vuilnisophaaldienst of de winkel waar u dit apparaat hebt gekocht. Dit apparaat is voorzien van het merkteken volgens de Europese Richtlijn 2012/19/EU inzake Afdankte elektrische en elektronische apparaten (AEEA).

Door ervoor te zorgen dat dit product correct wordt afgedankt, helpt u schadelijke gevolgen voor het milieu en de gezondheid te voorkomen.

Het symbool  op het product of op de begeleidende documentatie geeft aan dat dit apparaat niet als huishoudelijk afval behandeld mag worden, maar dat het ingeleverd moet worden bij een speciaal inzamelingscentrum voor de recycling van elektrische en elektronische apparatuur.

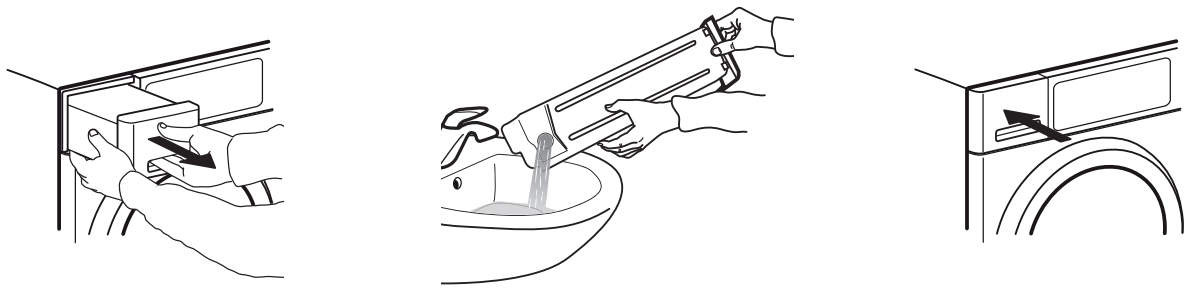
### Als u dit doet zal uw machine altijd OPPERBEST werken!

Vergeet niet het waterreservoir te ledigen na elke beurt (Zie figuur 1 op de laatste pagina).

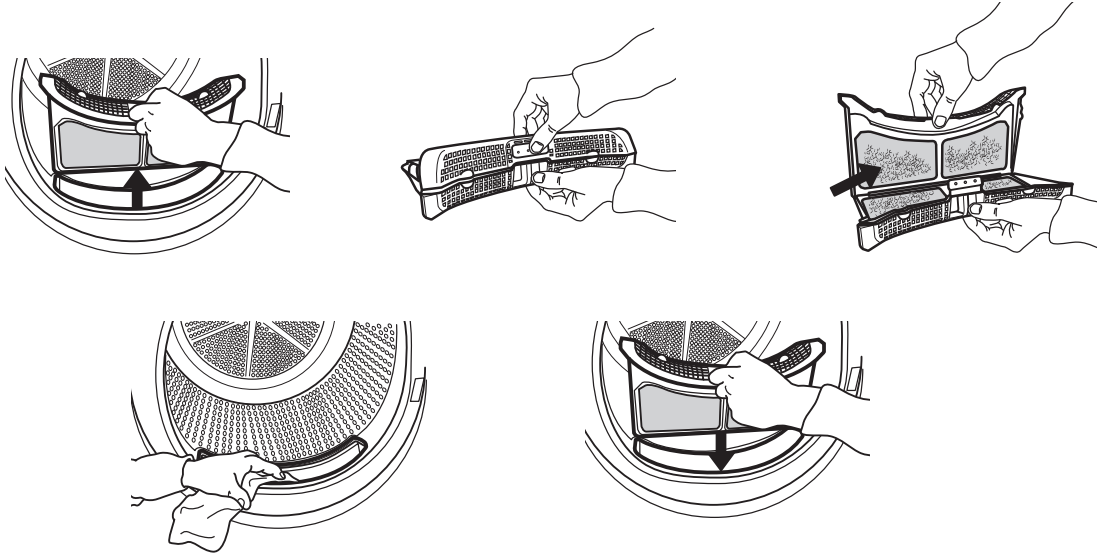
Vergeet niet de deurfilter (zie figuur 2 op de laatste pagina) en de onderste filterunit te reinigen na elke beurt (zie figuur 3 op de laatste pagina) -

**Sommige modellen zijn uitgerust met verschillende filters, daarom kunnen de tekeningen verschillen van de filter aanwezig in de droger. Alle filteronderdelen moeten gereinigd worden.**

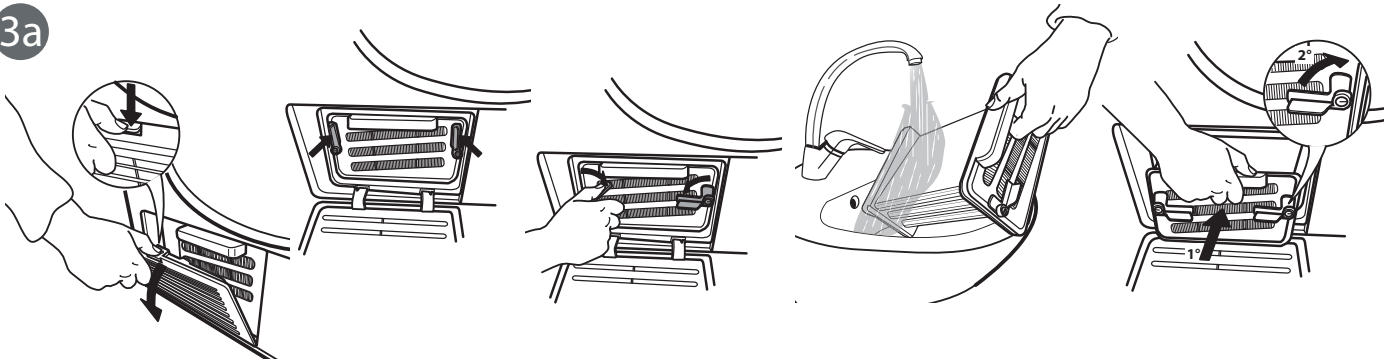
1



2



3a



3b

