

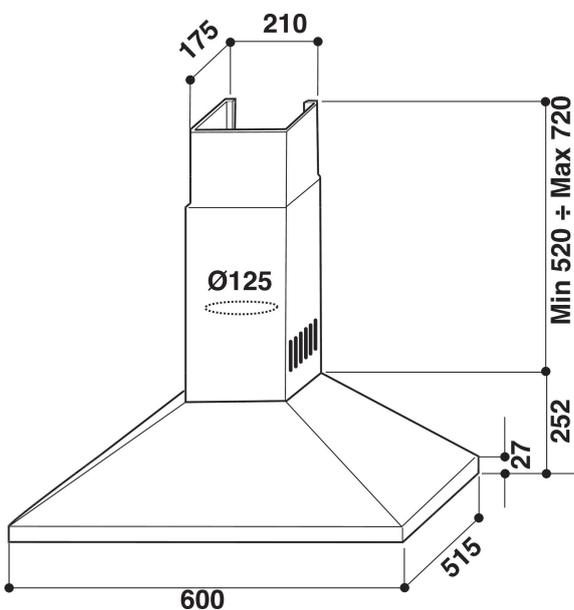
AKR 551 NA

12NC: 857855101000

GTIN (EAN) code: 8003437974366

Whirlpool

SENSING THE DIFFERENCE



ALAPTULAJDONSÁGOK

Termékcsoport	Páraelszívó
Készülékház színe	Antracit
Készülékház anyaga	Fém
Kürtő színe	-
Kürtő anyaga	-
Tipológia	Falra szerelhető
Beszereési mód	Falra szerelhető
Vezérlés módja	Mechanikus
Type of control settings	-
Dekor panel opciók	Nincs adat
Motor helye	Beépített motor a páraelszívóban
Működési mód	Átváltható/átállítható
Elektromos csatlakozási érték (W)	206
Áramfelvétel (A)	0,9
Feszültség (V)	220-240
Frekvencia (Hz)	50/60
Length of Electrical Supply Cord (cm)	-
Csatlakozódugó típusa	Euro-csatlakozódugó
Chimney height (mm)	320-520
Termékmagasság, kürtő nélkül (mm)	262
Termékmagasság	720
Termék szélessége	600
Termékmélység	515
Minimális beépítési magasság	0
Minimális beépítési szélesség	0
Beépítési mélység	0
Nettó tömeg (kg)	13

MŰSZAKI ADATOK

Kézi vezérlőeszköz típusa	Csúszka/csúszóérintő
Automatikus vezérlőeszköz típusa	-
Motorok száma	1
Motorok teljes teljesítménye (W)	150
Number of speed settings: boost option availability	3
Boost presence	Nem
Maximum output air extraction (m ³ /h)	372
Boost position air extraction (m ³ /h)	0
Maximum output recirculating air (m ³ /h)	217
Boost position output recirculating (m ³ /h)	0
Világításvezérlés módja	On/Off
Világítások száma	2
Használatos lámpák típusa	Halogén
Világító lámpák teljes teljesítménye (W)	56
Légkivezetés átmérője (mm)	125
Levegő visszacsapó szelep	Nem
Zsírszűrő anyaga	Mosható alumínium
Szagszűrő	Nem

MŰSZAKI TELJESÍTMÉNY

Sound power at min. speed (2010/30/EU)	61
Sound power at max. speed (2010/30/EU)	69
Zajszint intenzív (boost) fokozaton (dB(A) re 1 pW)	0