

## DĚKUJEME, ŽE JSTE SI ZAKOUPILI VÝROBEK INDESIT

Přejete-li si získat plnou podporu, zaregistrujte svůj výrobek na [www.indesit.com/register](http://www.indesit.com/register)

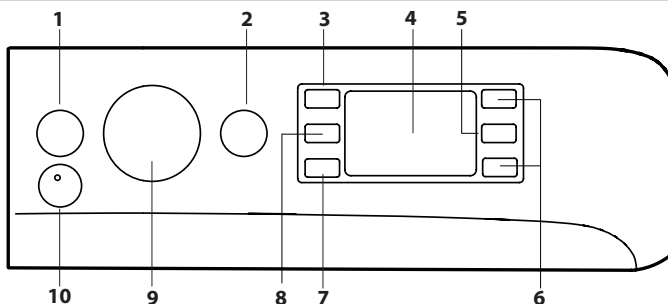


**Před použitím spotřebiče si pečlivě přečtete Bezpečnostní pokyny.**

Před použitím pračky musí být přepravní šrouby bezpodmínečně odstraněny. Podrobnější pokyny k jejich odstranění najdete v Pokynech k instalaci.

## OVLÁDACÍ PANEĽ

1. Tlačítko ON/OFF
2. Tlačítko a kontrolka START/PAUSE
3. Tlačítko TEPLOTA
4. DISPLEJ
5. Tlačítko ZABLOKOVÁNÍ TLACÍTEK
6. Tlačítka VOLITELNÉ FUNKCE
7. Tlačítko ODLOŽENÝ START
8. Tlačítko ODSTŘEĐOVÁNÍ
9. OTOČNÝ OVLÁDAČ PROGRAMŮ
10. Tlačítko PUSH & GO



## TABULKA PROGRAMŮ

Program		Teplota		Maximální odstředování (otáčky)	Maximální naplnění (kg)	Trvání (h : m)	Prací a přídatné prostředky		Doporučený prací prostředek		Zbytková vlhkost % (****)	Spotřeba energie kWh	Celkové množství vody v litrech	Teplota prádla °C
		Nastavení	Rozmezí				Praní	Aviváž	Prášek	Tekutý prací prostředek				
1	<b>Bavlna</b>	30°C	☼ - 30°C	1200	3,5	**	●	○	-	✓	-	-	-	-
2	<b>Syntetika</b>	30°C	☼ - 30°C	1000	3,5	**	●	○	-	✓	-	-	-	-
3	<b>Barevné prádlo</b>	30°C	☼ - 30°C	1000	3,5	**	●	○	-	✓	-	-	-	-
4	<b>Choulostivé prádlo</b>	30°C	☼ - 30°C	600 (****)	1	**	●	○	-	✓	-	-	-	-
5	<b>Rychlý 30 min</b>	30°C	☼ - 30°C	1200 (****)	3,5	0:30	●	○	-	✓	73	0,19	31	27
6	<b>Bavlna (2)</b>	40°C	☼ - 60°C	1200	7	3:40	●	○	✓	✓	50	0,98	75	45
7	<b>Syntetika (3)</b>	40°C	☼ - 60°C	1200	4	2:55	●	○	✓	✓	35	0,86	60	43
8	<b>Mix</b>	40°C	☼ - 40°C	1200	7	**	●	○	-	✓	-	-	-	-
9	<b>Eco 40-60 (1)</b>	40°C	40°C	1151	7	3:25	●	○	✓	✓	53	0,89	47	35
				1151	3,5	2:40	●	○	✓	✓	53	0,58	45	34
				1151	2,0	2:10	●	○	✓	✓	53	0,51	39	33
10	<b>Bílá bavlna</b>	60°C	☼ - 90°C	1200	7	2:30	●	○	✓	✓	52	1,36	75	55
11	<b>Rychlé</b>	20°C	☼ - 20°C	800	1,5	**	●	○	-	✓	-	-	-	-
11	<b>Rychlé</b>	40°C	☼ - 40°C	1200	3,5	**	●	○	-	✓	-	-	-	-
11	<b>Rychlé</b>	60°C	☼ - 60°C	1000	7	**	●	○	✓	✓	-	-	-	-
12	<b>Prádlo plněné peřím</b>	30°C	☼ - 30°C	1000	3	**	●	○	-	✓	-	-	-	-
13	<b>Vlna</b>	40°C	☼ - 40°C	800	1,5	**	●	○	-	✓	-	-	-	-
14	<b>20°C</b>	20°C	☼ - 20°C	1200	7	1:50	●	○	-	✓	52	0,16	64	22
15	<b>Máchání + Odstředování</b>	-	-	1200	7	**	-	○	-	-	-	-	-	-
16	<b>Odstředování + Vypouštění*</b>	-	-	1200	7	**	-	-	-	-	-	-	-	-

● Požadované dávkování ○ Volitelné dávkování

Doba trvání cyklu uvedená na displeji nebo v návodu představuje odhad vypočítaný na základě standardních podmínek. Skutečná doba se může měnit v závislosti na četných faktorech, jako např. teplotě a tlaku vody na přívodu, teplotě prostředí, množství pracího prostředku, množství a druhu prádla, vyvážení prádla a zvolené volitelné funkci. Hodnoty uvedené pro jiné programy než Eco 40-60 jsou pouze orientační.

**1) Eco 40-60 - zkušební prací cyklus v souladu s nařízením EU Ecodesign 2019/2014.** Nejučinnější program ve smyslu spotřeby energie a vody pro praní běžně zašpiněného bavlněného prádla.

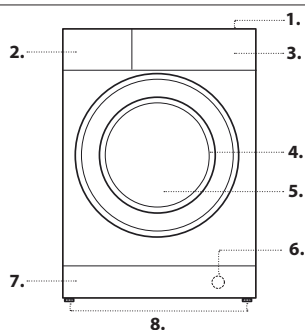
Poznámka: hodnoty rychlosti otáček zobrazené na displeji se mohou mírně odlišovat od hodnot v tabulce.

**Pro všechny subjekty provádějící zkoušky:**

- 1) Dlouhý program bavlna: nastavte program 6 na teplotu 40 °C.
- 2) Dlouhý program syntetika: nastavte program 7 na teplotu 40 °C.

## POPIS VÝROBKU

1. Pracovní plocha
2. Přihrádka na prací prostředky
3. Ovládací panel
4. Rukojeť
5. Dvířka
6. Vypouštěč čerpadlo (za podstavcem)
7. Podstavec (odstranitelný)
8. Nastavitelné nožky (2)



\* Zvolením programu 16 a vypnutím odstředování pračka pouze vypustí vodu.

\*\* Doba trvání pracích programů je možné kontrolovat na displeji.

\*\*\* Po konci programu a odstředování na maximální rychlost ve výchozím nastavení programu.

\*\*\*\* Na displeji se zobrazí navrhovaná rychlost odstředování jako výchozí hodnota.

## PŘIHRÁDKA NA PRACÍ PROSTŘEDKY

**Vanička 1:**

Do této vaničky nekládejte prací prostředek.

**Vanička 2: Prací prostředek (práškový nebo tekutý)**

V případě tekutého pracího prostředku se doporučuje použít pro správné dávkování malou přepážku **A** z příslušenství.

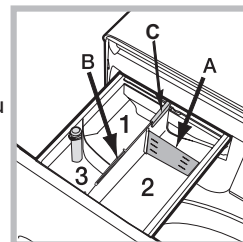
**Vanička 3 : Přídatné prostředky (aviváž atd.)**

Aviváž nesmí překročit „max.“ úroveň vyznačenou na středovém kolíku.

! Pro předpírku a praní při teplotě vyšší než 60 °C používejte práškové prací prostředky pro bílé bavlněné prádlo.

! Dodržujte pokyny uvedené na obalu pracího prostředku.

! Za účelem vytažení dávkovače stiskněte páčku **C** a potáhněte jej směrem ven.



## PROGRAMY

Dodržíte doporučení uvedená na symbolech pro praní.  
Hodnota uvedená na symbolu představuje maximální doporučenou teplotu pro praní daného kusu prádla.



### Bavlna

cyklus na 30 °C pro bavlněné prádlo. Umožňuje snížit spotřebu energie nutné k ohřátí vody při zachování dobré kvality praní. Vhodný pro praní mírně znečištěného prádla.

### Syntetika

cyklus na 30 °C pro syntetické prádlo. Umožňuje snížit spotřebu energie nutné k ohřátí vody při zachování dobré kvality praní. Vhodný pro praní mírně znečištěného prádla.

### Barevné prádlo

cyklus na 30 °C, který pomáhá zachovat barvy, určený pro barevné bavlněné a syntetické prádlo. Umožňuje snížit spotřebu energie nutné k ohřátí vody při zachování dobré kvality praní. Vhodný pro praní mírně znečištěného prádla.

### Choulostivé prádlo

Cyklus určený k praní velmi choulostivých druhů prádla. Před praním se doporučuje prádlo otočit naruby. Pro dosažení nejlepších výsledků se doporučuje použít tekutý prací prostředek pro choulostivé prádlo.

### Rychlý 30 min

Cyklus určený k rychlému praní mírně špinavého prádla. Není určen pro vlnu, hedvábné a prádlo, které se má prát ručně.

### Bavlna

pro praní středně až velmi špinavých ručníků, spodního prádla, ubrusů atd. z bavlny a odolného lnu.

### Syntetika

specifický cyklus pro praní oblečení ze syntetických tkanin. U odolnějších nečistot lze zvýšit teplotu až do 60° a použít také prací prášek.

### Mix

cyklus na 40 °C pro společné praní bavlněného a syntetického prádla. Určen pro mírně špinavé prádlo.

### Eco 40-60

Pro praní běžně zašpiněného bavlněného prádla s možností praní při 40 °C nebo 60 °C společně ve stejném cyklu. Toto je standardní program na bavlnu a nejúčinnější ve smyslu spotřeby vody a energie.

### Bílá bavlna

Silně znečištěné bílé a barevné prádlo z odolných tkanin.

### Rychlé

umožňuje zvolit dobu praní prádla v rozsahu od 20' do 60'.

- 20': program, který osvěží vaše prádlo za pouhých 20 minut.

- 45': krátký cyklus určený k praní prádla ze směsi bavlny a syntetiky.

- 60': program určený k praní odolného, středně znečištěného bavlněného prádla na 60 °C během jedné hodiny a při zaručení dobrých výsledků praní.

Pro syntetické nebo smíšené prádlo se doporučuje snížit teplotu na 40 °C.

### Prádlo plněné peřím

Cyklus pro praní prádla plněného husím peřím, jako například peřin na jednorůžku (nepřesahujících hmotnost 3 kg), polštářů, bund.

Doporučujeme vkládat peřiny do bubnu tak, že se jejich oba okraje složí směrem dovnitř, a nepřekročit přitom 3/4 celkového objemu bubnu. Za účelem optimálního vyprání se doporučuje použít tekutý prací prostředek a nadávkovat jej prostřednictvím přihrádky na prací prostředky.

### Vlna - Woolmark Apparel Care - Blue:

Prací cyklus „Vlna“ této pračky byl schválen společností Woolmark Company pro praní prádla z vlny, které je klasifikováno jako „prádlo určené pro ruční praní“, a to za předpokladu, že bude praní provedeno v souladu s pokyny uvedenými na etiketě oblečení a instrukcemi poskytnutými výrobcem této pračky. (M1126)

### 20°C

Pro praní mírně zašpiněného bavlněného prádla při teplotě 20 °C.

### Máchání + Odstředování

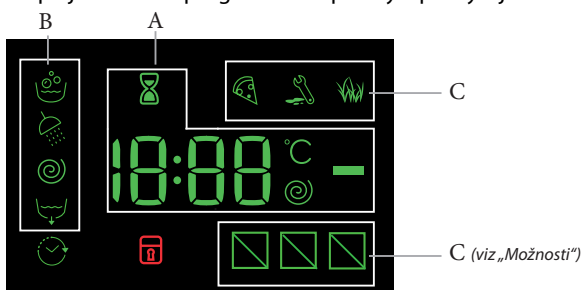
cyklus slouží k máchání a odstředování.

### Odstředování + Vypouštění

cyklus slouží k odstředování a vypouštění vody.

## DISPLEJ

Displej slouží k naprogramování pračky a poskytuje četné informace.



V části A je zobrazována doba trvání různých programů, které jsou k dispozici, a po zahájení cyklu i zbývající doba do jeho ukončení; v případě nastavení ODLOŽENÉHO STARTU bude zobrazena doba

chybějící do zahájení zvoleného programu.

Kromě toho budou při stisknutí příslušného tlačítka zobrazeny maximální hodnoty rychlosti odstředování a teploty, kterých pračka může dosáhnout v závislosti na nastaveném programu.

Presýpací hodiny budou blikat ve fázi, kdy pračka zpracovává údaje na základě zvoleného programu. Max. po 10 minutách od zahájení programu ikona ⏸ přestane blikat a dojde k zobrazení konečné zbývající doby. Ikona přesýpacích hodin zhasne přibližně 1 minutu od zobrazení konečné zbývající doby.

V části B jsou zobrazovány „fáze praní“, které jsou součástí zvoleného cyklu, a po zahájení programu také probíhající „fáze praní“.

- ☺ Praní
- ☼ Máchání
- ☹ Odstředování
- ☽ Vypouštění

Rozsvícený symbol ☹ informuje o tom, že na displeji je zobrazena nastavená hodnota „Odloženého startu“.

V části C se nacházejí tři úrovně týkající se možností praní.

### ☒ Kontrolka zablokovaná dvířka

Rozsvícený symbol signalizuje zablokování dvířek. Aby se předešlo poškození, před otevřením dvířek je třeba vyčkat na zhasnutí uvedeného symbolu.

Pro otevření dvířek v průběhu pracího cyklu stiskněte tlačítko START/PAUSE ▷⏸, až symbol ☒ zhasne, dvířka lze otevřít.

## PRVNÍ POUŽITÍ

Po instalaci pračky je před prvním použitím třeba provést jeden prací cyklus s použitím pracího prostředku bez prádla s nastavením programu „Samočištění“.

## KAŽDODENNÍ POUŽITÍ

Připravte prádlo a dodržujte doporučení uvedená v kapitole „RADY A DOPORUČENÍ“.

### Rychlé naprogramování

- Stiskněte tlačítko ON/OFF ☺; kontrolka tlačítka START/PAUSE ▷⏸ bude pomalu zeleně blikat.

- Otevřít dveře. Vložte prádlo tak, aby nepřekračovalo maximální množství prádla uvedené v tabulce cyklů.

- Vytáhněte přihrádku a způsobem popsaným v kapitole „PŘIHRÁDKA NA PRACÍ PROSTŘEDEK“ vložte do příslušných vaniček prací prostředek.

- Zavřete dvířka.

### ZAHÁJENÍ CYKLU

Stiskněte tlačítko PUSH & GO.

Zařízení zamkne dvířka (zapne se symbol ☒) a buben se začne otáčet; dojde k odjištění dvířek (vypne se symbol ☒) a k jejich následnému opětovnému zajištění (zapne se symbol ☒) jako přípravné fáze každého pracího cyklu. Zvuk „zacvaknutí“ je součástí mechanismu zamykání dveří. Voda vstoupí do bubnu a zahájí fázi praní, jakmile jsou dveře uzamčeny.

### Tradiční nastavení programu

- Stiskněte tlačítko ON/OFF ☺; kontrolka tlačítka START/PAUSE ▷⏸ bude pomalu zeleně blikat.

- Otevřete dvířka. Naplňte pračku prádlem a dbejte přitom, aby nedošlo k překročení hmotnosti prádla uvedené v tabulce programů.

- Vytáhněte přihrádku a způsobem popsaným v kapitole „PŘIHRÁDKA NA PRACÍ PROSTŘEDEK“ vložte do příslušných vaniček prací prostředek.

- Zavřete dvířka.

- Voličem PROGRAMŮ zvolte požadovaný program; je mu přiřazena určitá teplota a rychlost odstředování, které lze upravit. Na displeji se zobrazí doba trvání cyklu.

- Upravte teplotu a/nebo odstředování: Zařízení automaticky zobrazuje maximální teplotu a rychlost odstředování pro nastavený program nebo poslední zvolené hodnoty, jsou-li kompatibilní se zvoleným programem.

Stisknutím tlačítka ☺ je možné postupně snížit teplotu až po praní ve studené vodě „OFF“. Stisknutím tlačítka ☹ je možné postupně snížit rychlost odstředování až po jeho úplné vyloučení „OFF“. Dalším stisknutím tlačítek se obnoví nastavení maximálních přednastavených hodnot.

- Zvolte požadované možnosti.

### ZAHÁJENÍ CYKLU

Stiskněte tlačítko START/PAUSE ▷⏸.

Zařízení zamkne dvířka (zapne se symbol ☒) a buben se začne otáčet; dojde k odjištění dvířek (vypne se symbol ☒) a k jejich následnému opětovnému zajištění (zapne se symbol ☒) jako přípravné fáze každého pracího cyklu. Zvuk „zacvaknutí“ je součástí mechanismu zamykání dveří. Voda vstoupí do bubnu a zahájí fázi praní, jakmile jsou dveře uzamčeny.

## PŘERUŠENÍ PROGRAMU - PAUZA

Přejete-li si praní přerušit, stiskněte tlačítko START/PAUSE ▷⏸; kontrolka začne oranžově blikat. Pokud symbol ☒ není rozsvícen, je možné otevřít dvířka. Pro opětovné zahájení cyklu tam, kde byl přerušeno, opětovně stiskněte tlačítko START/PAUSE ▷⏸.

## OTEVŘENÍ DVÍŘEK V PŘÍPADĚ POTŘEBY

Po spuštění programu se rozsvítí symbol ☒ signalizující, že dvířka nelze otevřít. Během pracího cyklu zůstanou dvířka zablokovaná. Pro otevření dvířek během programu, například chcete-li některé prádlo přidat nebo odstranit, stiskněte tlačítko START/PAUSE ▷⏸, čímž dojde k jeho přerušení; kontrolka začne oranžově blikat. Pokud symbol ☒ není rozsvícen, je možné otevřít dvířka. Pro pokračování v programu opětovně stiskněte tlačítko START/PAUSE ▷⏸.

## ZMĚNA PRACÍHO PROGRAMU V JEHO PRŮBĚHU

Pro změnu programu v jeho průběhu přerušete chod pračky stisknutím tlačítka START/PAUSE (příslušná kontrolka bude oranžově blikat); poté zvolte požadovaný cyklus a znovu stisknete tlačítko START/PAUSE . Přejete-li si zrušit již zahájený cyklus, stiskněte a podržte tlačítko ON/OFF . Cyklus bude přerušen a pračka se vypne.

## UKONČENÍ PROGRAMU

Bude oznámeno zobrazením nápisu „END“ na displeji. Po zhasnutí symbolu bude možné otevřít dvířka. Otevřete dvířka, vytáhněte prádlo a pračku vypněte. Jestliže nestisknete tlačítko ON/OFF , pračka se automaticky vypne asi po 10 minutách. Uzavřete vodovodní kohoutek, otevřete dvířka a vyprázdněte obsah pračky. Dvířka nechejte pootevřená, aby mohl vyschnout bublen.

## VOLITELNÉ FUNKCE

- V případě, že zvolená volitelná funkce není kompatibilní s nastaveným pracím programem, kontrolka začne blikat a volitelná funkce nebude aktivována.

- Pokud zvolená funkce není kompatibilní s jinou předtím nastavenou funkcí, tato nekompatibilita bude signalizována blikáním kontrolky a zvukovým signálem (3 pípnutí), přičemž bude aktivována pouze druhá možnost; rozsvítí se kontrolka aktivované volitelné funkce.

### Odstranění skvrn

Tato možnost slouží k volbě druhu znečištění tak, aby došlo k optimálnímu přizpůsobení cyklu za účelem odstranění skvrn. Původem znečištění může být:

- **Jídlo**, které způsobuje např. skvrny od potravin a nápojů.
- **Práce**, při níž vznikají např. skvrny od mazacího tuku a inkoustu.
- **Činnosť venku**, během které vznikají např. skvrny od bláta a trávy.

! Doba trvání pracího cyklu se mění v závislosti na druhu zvoleného znečištění.

### Rychlé praní

Při prvním stisknutí se rozsvítí ikona 45', při druhém ikona 60' a při třetím ikona 20'.

### Odložený start

Pro nastavení odloženého startu zvoleného programu mačkejte příslušné tlačítko, dokud nenavolíte požadovanou dobu odložení. Když je tato volitelná funkce aktivní, na displeji se rozsvítí symbol . Pro zrušení odloženého startu je třeba mačkat tlačítko, dokud se na displeji nezobrazí nápis „OFF“.

### Teplota

Pro každý program je stanovena určitá teplota. Přejete-li si teplotu změnit, stiskněte tlačítko . Příslušná hodnota se zobrazí na displeji.

### Odstředování

Pro každý program je stanovena určitá rychlost odstředování. Přejete-li si rychlost odstředování změnit, stiskněte tlačítko . Příslušná hodnota se zobrazí na displeji.

### **PUSH & GO**

Za účelem zahájení cyklu PUSH & GO držte stisknuté tlačítko po dobu 2 sekund. Rozsvícená kontrolka signalizuje spuštění cyklu. Tento prací cyklus na 30 °C s maximální rychlostí odstředování 1000 otáček za minutu je ideální pro bavlněné a syntetické prádlo. Max. naplnění 3,5 kg. (Doba trvání cyklu 45').

#### Postup

1. Vložte do pračky prádlo (bavlněné a/nebo syntetické) a zavřete dvířka.
2. Vložte prací prostředek a přídatné prostředky.
3. Spusťte program podržením tlačítka PUSH & GO na dobu 2 sekund. Zeleně se rozsvítí příslušná kontrolka a dojde k zablokování dvířek (symbol rozsvícený).

POZN.: Při zahájení praní tlačítkem PUSH & GO se aktivuje automatický cyklus doporučený pro bavlněné a syntetické prádlo, který nelze dále uživatelsky přizpůsobovat. Tento program neumožňuje nastavení dalších možností. Pro otevření dvířek v průběhu automatického cyklu stiskněte tlačítko START/PAUSE ; pokud symbol zablokovaná dvířka nesvítí, dvířka lze otevřít. Opětovným stisknutím tlačítka START/PAUSE bude program pokračovat tam, kde byl přerušen.

4. Po skončení programu se na displeji rozsvítí nápis END.

## ZABLOKOVÁNÍ TLAČÍTEK

Zablokování ovládacího panelu se provádí podržením tlačítka přibližně na 2 sekundy. Zablokování ovládacího panelu signalizuje rozsvícená kontrolka „“. Takto se zamezí náhodným změnám programů (s výjimkou zmáčknutí tlačítka ON/OFF ) a zejména v případě, že jsou v domácnosti děti. Odblokování ovládacího panelu se provádí podržením tlačítka přibližně na 2 sekundy.

## RADY A DOPORUČENÍ

### **Roztřídte prádlo podle:**

Typu tkaniny (bavlna, směsná vlákna, syntetika, vlna, prádlo určené k ručnímu praní). Barvy (oddělte barevné prádlo od bílého, nové prádlo perte zvlášť). Choulostivosti (malé oděvy, například nylonové punčochy, a prádlo s háčky, například podprsenky, vložte do látkového pytlíku).

### **Vyprázdněte kapsy**

Předměty jako mince či zapalovače mohou poškodit pračku a bublen. Zkontrolujte knoflíky.

### **Dodržujte doporučení pro dávkování / aditiva**

Optimalizuje výsledek vyčištění, zamezuje dráždění z důvodu zbytečného přebytečného pracího prostředku v prádle a šetří peníze díky zamezení nadbytečného pracího prostředku.

### **Používejte nízkou teplotu a delší trvání**

Neúčinnější programy ve smyslu spotřeby energie jsou obecně ty, které probíhají při nižších teplotách a trvají déle.

### **Dodržujte míru naplnění**

Plňte svou pračku do kapacity uvedené v „TABULKA PROGRAMŮ“, abyste šetřili vodu a energii.

### **Hluk a obsah zbylé vlhkosti**

Jsou ovlivněny otáčkami odstředování: čím vyšší jsou otáčky ve fázi odstředování, tím větší je hluk a tím nižší je obsah zbylé vlhkosti.

## ÚDRŽBA A PÉČE

*Je-li třeba vykonat jakékoli čištění či údržbu, vypněte pračku a odpojte ji od elektriny a přívodu vody. Nepoužívejte k čištění pračky hořlavé kapaliny. (Pračka pravidelně čistěte a zajistěte její údržbu (nejméně čtyřikrát ročně).*

### **Odpojení od přívodu vody a elektriny**

Po každém praní zatáhněte vodovodní kohoutek. Tímto způsobem dochází ke snížení opotřebení pračky a ke odstranění nebezpečí úniku vody.

Před zahájením čištění pračky a během údržby je třeba vytáhnout zástrčku přívodního kabelu ze zásuvky.

### **Čištění pračky**

Vnější části a části z gumy se mohou čistit hadrem navlhčeným ve vlažné vodě a saponátů. Nepoužívejte rozpouštědla ani abrazivní látky. Pračka je vybavena programem „Samočištění“ vnitřních částí, který musí být proveden bez jakéhokoli druhu prádla v bubnu.

Prací prostředek (množství rovnající se 10 % množství doporučeného pro mírně znečištěné prádlo) nebo zvláštní přídatné prostředky pro čištění pračky budou moci být použity jako pomocné prostředky v pracím programu. Doporučuje se provést samočisticí program každých 40 cyklů praní.

Pro aktivování programu současně na 5 vteřin stiskněte tlačítko a

Program bude zahájen automaticky a bude trvat přibližně 70 minut.

Cykly je možné ukončit stisknutím tlačítka START/PAUSE .

### **Čištění přihrádky na prací prostředky**

Umyjte ji pod tekoucí vodou; přihrádku je třeba čistit často.

### **Zacházení s dvířky a bubnem**

Dvířka ponechte pokaždé pootevřená, aby se zabránilo tvorbě nepříjemných pachů.

### **Čištění čerpadla**

Součástí pračky je samočisticí čerpadlo, které nevyžaduje údržbu. Může se však stát, že se v jeho vstupní části, která slouží k jeho ochraně a nachází se v jeho spodní části, zachytí drobné předměty (mince, knoflíky).

! Ujistěte se, že byl prací cyklus ukončen a vytáhněte zástrčku ze zásuvky. Přístup ke vstupní části čerpadla:

1. Sejměte krycí panel na přední straně pračky zatlačením na jeho střed a následným zatlačením směrem dolů z obou stran; poté jej vytáhněte;
2. odšroubujte víko vypouštěcího čerpadla jeho otočením proti směru hodinových ručiček; je normální, pokud z něj vyteče trocha vody;
3. dokonale vyčistěte vnitřek;
4. zašroubujte víko zpět;
5. namontujte zpět panel; před jeho zatlačením do pračky se ujistěte, že došlo ke správnému zachycení háčků do příslušných podélných otvorů.

### **Kontrola přívodní hadice**

Přívodní hadici je třeba kontrolovat aspoň jednou za rok. Pokud jsou v ní praskliny nebo trhliny, je třeba ji vyměnit - silný tlak působící na hadici během pracího cyklu by mohl způsobit její náhlé roztržení.

! Nikdy nepoužívejte již jednou použité hadice.

## SYSTÉM AUTOMATICKÉHO VYVÁŽENÍ NÁPLNĚ

Před každým odstředováním bublen provede otáčení rychlostí lehce převyšující rychlost praní, aby se odstranily vibrace a aby se náplň rovnoměrně rozložila. V případě, že po několiknásobných pokusech o vyvážení prádlo ještě nebude správně vyváжено, zařízení provede odstředování nižší rychlostí, než je přednastavená rychlost. Při nadměrném nevyvážení pračka provede namísto odstředování vyvážení. Pro dosažení rovnoměrnějšího rozložení náplně a jejího správného vyvážení se doporučuje míchat velké a malé kusy prádla.

## PŘÍSLUŠENSTVÍ

*Kontaktujte naše servisní služby a zeptejte se, zda je následující příslušenství k dispozici pro tento model pračky.*

### **Sada k upevnění sušičky na pračku**

Pomocí tohoto příslušenství lze sušičku upevnit k horní části pračky, ušetřit tak prostor a usnadnit vkládání prádla do sušičky a jeho vytažování.

## PŘEPRAVA A MANIPULACE

*Nezvedejte pračku za horní plochu.*





Odpojte zástrčku z elektrické zásuvky a uzavřete vodovodní kohoutek.



Zkontrolujte, zda jsou dvířka i přihrádka na prací prostředky dobře uzavřeny. Odpojte přívodní hadici od vodovodního kohoutku a poté odpojte vypouštěcí hadici. Vypusťte z hadic veškerou zbylou vodu a upevněte je tak, aby se během přepravy nepoškodily. Opětovně namontujte šrouby určené k přepravě. Proveďte postup pro odstranění přepravních šroubů popsany v „Pokynech pro instalaci“ v opačném sledu.



## PORUCHY A JEJICH ŘEŠENÍ

Může se stát, že pračka nebude fungovat. Než zatelefonujete na poprodejové servisní středisko zkontrolujte, zda se nejedná o problém, který lze snadno vyřešit s pomocí následujícího seznamu.

Poruchy	Možné příčiny / Řešení
<b>Pračku nelze zapnout.</b>	Zástrčka není zasunuta v zásuvce nebo není zasunuta natolik, aby došlo ke spojení kontaktů. V celém domě je vypnutý proud.
<b>Nelze spustit prací cyklus.</b>	Nejsou řádně zavřená dvířka. Nebylo stisknuto tlačítko  ON/OFF. Nebylo stisknuto tlačítko  START/PAUSE. Nebyl otevřen kohoutek přívodu vody. Byl nastaven odložený start.
<b>Do pračky se nenapouští voda (na displeji je zobrazen nápis „H2O“).</b>	Přívodní hadice není připojena k vodovodnímu kohoutku. Hadice je příliš ohnutá. Nebyl otevřen kohoutek přívodu vody. V celém domě je uzavřený přívod vody. Není dostatečný tlak. Nebylo stisknuto tlačítko  START/PAUSE.
<b>Pračka neustále napouští a vypouští vodu</b>	Vypouštěcí hadice není instalována 65 až 100 cm od země. Konec vypouštěcí hadice je ponořen do vody. Odpad ve stěně není vybaven odvodušňovacím otvorem.  Pokud se problém ani po provedení těchto kontrol nevyřeší, uzavřete přívod vody, vypněte pračku a zavolejte na servisní služby. V případě, že se byt nachází v jednom z nejvyšších poschodí, je možné, že dochází k sifonovému efektu, jehož následkem pračka nepřetržitě napouští a vypouští vodu. Pro odstranění uvedeného efektu jsou v prodeji běžně dostupné speciální protisifonové ventily.
<b>Pračka nevypouští nebo neodstřeďuje</b>	V rámci programu nemá dojít k vypuštění vody - u některých programů je třeba to udělat ručně. Vypouštěcí hadice je ohnutá. Vypouštěcí potrubí je ucpané.
<b>Pračka během odstředování silně vibruje.</b>	Během instalace nebyl správně odjištěn buben. Pračka není ve vodorovné poloze. Pračka je umístěna v úzkém prostoru mezi nábytkem a stěnou.
<b>Z pračky uniká voda.</b>	Přívodní hadice není správně připojena. Příhrádka na prací prostředky je ucpaná. Vypouštěcí hadice není dobře upevněna.
<b>Kontrolky „volitelných funkcí“ a START/PAUSE  rychle blikají a na displeji se zobrazil kód poruchy (např.: F-01, F-..).</b>	Vypněte pračku a vytáhněte zástrčku ze zásuvky, vyčkejte přibližně 1 minutu a pračku znovu zapněte. Pokud porucha přetrvává, zavolejte na servisní služby .
<b>Tvoří se příliš mnoho pěny.</b>	Použitý prací prostředek není vhodný k použití v automatické pračce (musí obsahovat označení „pro praní v pračce“, „pro ruční praní nebo pro praní v pračce“ nebo podobné označení). Bylo použito nadměrné množství pracího prostředku.
<b>Nelze aktivovat PUSH &amp; GO</b>	Po zapnutí pračky byl aktivován jiný ovládací příkaz než PUSH & GO. Vypněte pračku a stiskněte tlačítko PUSH & GO.

**DEMO MODE:** funkci deaktivujete VYPNUTÍM pračky. Stiskněte a podržte tlačítko „START/PAUSE“  a během 5 sekund stiskněte i tlačítko “ON/OFF” . Obě tato tlačítka pak držte stisknutá po dobu 2 sekund.



**Bezpečnostní pokyny, štítek výrobku a energetické údaje si můžete stáhnout pomocí:**

- naší webové stránky [docs.indesit.eu](https://docs.indesit.eu),
- naskenování QR kódu
- případně se obraťte na **naše poprodejové servisní středisko** (viz telefonní číslo v záruční knize). Při kontaktování našeho poprodejného servisu prosím uveďte kódy na identifikačním štítku produktu.

Informace týkající se oprav a údržby prováděných uživatelem získáte na stránkách [www.indesit.com](https://www.indesit.com)

Informace o modelu lze získat pomocí QR kódu uvedeného na energetickém štítku.

Štítek rovněž obsahuje identifikátor modelu, který lze použít ke vstupu do portálu registru na adrese <https://eprel.ec.europa.eu>.

