

# РЪКОВОДСТВО ЗА ВСЕКИДНЕВНА СПРАВКА



**БЛАГОДАРИМ ВИ, ЧЕ ЗАКУПИХТЕ ПРОДУКТ НА INDESIT.** За да получавате по-пълно съдействие, регистрирайте Вашия уред на: [www.indesit.eu/register](http://www.indesit.eu/register)

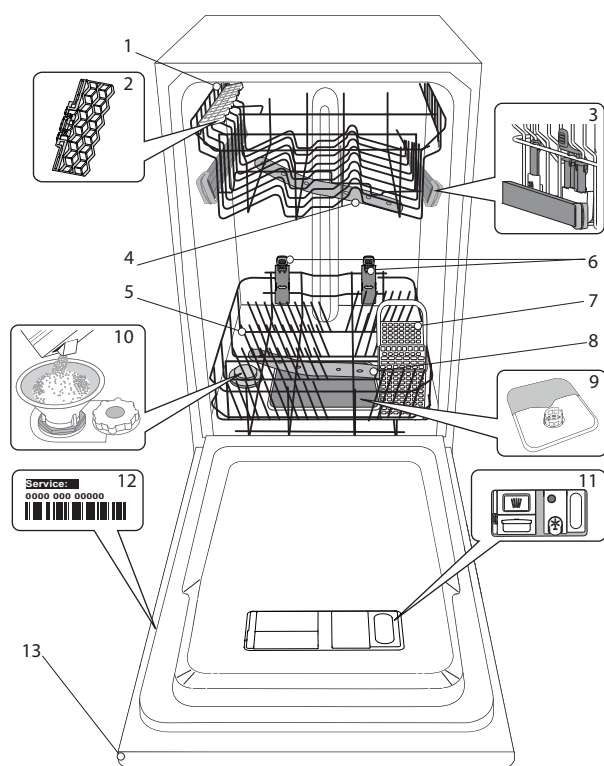


Можете да свалите „Инструкции за безопасност“ и „Ръководство за употреба и поддръжка“ от нашия уебсайт [docs.indesit.eu](http://docs.indesit.eu) както и да следвате указанията на задната корица на тази книжка.

**Преди да използвате уреда, прочетете внимателно ръководството за здраве и безопасност при работа.**

## ОПИСАНИЕ НА ПРОДУКТА

### УРЕД



1. Горна кошница
2. Сгъваеми капаци
3. Регулатор за височината на горната кошница
4. Горно разпръскващо рамо
5. Долна кошница
6. Свободна зона
7. Кошничка за прибори
8. Долно разпръскващо рамо
9. Филтърен възел
10. Резервоар за сол
11. Дозатори за препарат и помощно средство за изплакване
12. Табелка с данни
13. Контролен панел

### КОНТРОЛЕН ПАНЕЛ



1. Бутон Вкл.-Изкл./Нулиране със светлинен индикатор
2. Бутон за избиране на програма със светлинен индикатор
3. Бутон "Половин зареждане" със светлинен индикатор/ Таблетки (Tab)
4. Светлинен индикатор за програма Еко
5. Дисплей
6. Индикатор за номер на програма и оставащо време
7. Светлинен индикатор за таблетки (Tab)
8. Светлинен индикатор за затворен кран за подаване на вода
9. Светлинен индикатор за зареждане на помощно средство за изплакване
10. Светлинен индикатор за зареждане на сол
11. Бутон Push & Go със светлинен индикатор
12. Бутон за отлагане със светлинен индикатор
13. Бутон Старт/Пауза със светлинен индикатор/ Източване

# УПОТРЕБА ЗА ПРЪВ ПЪТ

## СОЛ, ПОМОЩНО СРЕДСТВО ЗА ИЗПЛАКВАНЕ И ПОЧИСТВАЩ ПРЕПАРАТ

### СЪВЕТИ ЗА УПОТРЕБА ЗА ПЪРВИ ПЪТ

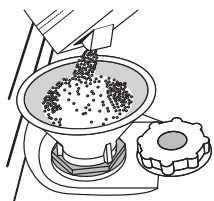
След монтаж отстранете блокиращите елементи от кошниците и задържащите ластици от горната кошница.

### ЗАРЕЖДАНЕ НА РЕЗЕРВОАРА ЗА СОЛ

Използването на сол предотвратява образуването на КОТЛЕН КАМЪК по съдовете и функционалните компоненти на машината.

- Важно е резервоарът за сол никога да не остава празен.
- Важно е да зададете твърдостта на водата.

Резервоарът за солта се намира в долната част на миялната машина (вж. ОПИСАНИЕ НА ПРОГРАМИТЕ) и трябва да се допълва, когато светлинният индикатор **ДОПЪЛВАНЕ НА СОЛ** на контролния панел светне.



1. Отстранете долната кошница и развийте капачката на резервоара (обратно на часовниковата стрелка).
2. Само първия път правите това: напълнете резервоара за сол с вода.
3. Поставете фунията (вж. фигурата) и напълнете резервоара за сол до ръба (около 1 kg); Не е необичайно да изтече малко вода.
4. Отстранете фунията и забършете остатъците от сол от отвора.

Уверете се, че капачката е завита здраво, така че по време на програмата за миене препаратът да не може да влезе в резервоара (това може да повреди непоправимо омекотителя за вода).

**Когато е необходимо да добавите сол, е задължително да направите това преди започване на цикъла на измиване.**

### НАСТРОЙВАНЕ НА ТЪВРДОСТТА НА ВОДАТА

За да може омекотителят за вода да работи идеално, е особено важно настройката за твърдостта на водата да се базира на реалната твърдост на водата в дома ви. Можете да получите тази информация от местния си доставчик на вода.

Фабричната настройка е за средна (3) твърдост на водата.

- Включете уреда, като натиснете бутона **ВКЛ./ИЗКЛ.**
- Изключете уреда, като натиснете бутона **ВКЛ./ИЗКЛ.**
- Натиснете и задръжте бутона **СТАРТ/ПАУЗА** за 5 секунди, докато чуete звуков сигнал.
- Включете уреда, като натиснете бутона **ВКЛ./ИЗКЛ.**
- Номерът на текущо избраното ниво и светлинният индикатор за сол мигат.
- Натиснете бутона **P**, за да изберете желаното ниво на твърдост (вж. ТАБЛИЦА НА ТЪВРДОСТТА НА ВОДАТА).

Таблица на твърдостта на водата			
Ниво		°dH Германски градуси	°fH Френски градуси
1	Мека	0 - 6	0 - 10
2	Умерена	7 - 11	11 - 20
3	Средна	12 - 17	21 - 30
4	Твърда	18 - 34	31 - 60
5	Много твърда	35 - 50	61 - 90

- Изключете уреда, като натиснете бутона **ВКЛ./ИЗКЛ.**

Настройката е завършена!

Веднага след завършването на процедурата пуснете програмата без съдове.

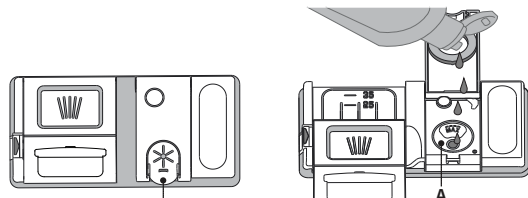
**Използвайте само сол, която е предназначена специално за съдомиялни машини.**

След като поставите сол в машината, светлинният индикатор **ЗАРЕЖДАНЕ НА СОЛ** се изключва.

**Ако контейнерът за сол не бъде напълнен, е възможно в резултат на това да се повреди омекотителят за вода и нагревателният елемент**

### ЗАРЕЖДАНЕ НА ДОЗАТОРА ЗА ПОМОЩНО СРЕДСТВО ЗА ИЗПЛАКВАНЕ

Помощното средство за изплакване улеснява СУШЕНЕТО. Дозаторът за помощното средство за изплакване **A** трябва да се пълни, когато светлинният индикатор **ЗАРЕЖДАНЕ НА ПОМОЩНО СРЕДСТВО ЗА ИЗПЛАКВАНЕ** на контролния панел светне.



1. Отворете дозатора **B**, като натиснете и дръпнете нагоре издатината на капачката.
2. Внимателно добавете помощното средство за изплакване до максималната (110 ml) референтна маркировка на мястото за пълнене - избягвайте да разливате. Ако това се случи, почистете разливането незабавно със суха кърпа
3. Натиснете капачката надолу, докато чуete щракване, за да го затворите.

**НИКОГА не наливайте помощното средство за изплакване направо във ваничката.**

### РЕГУЛИРАНЕ НА ДОЗИРАНЕТО НА ПОМОЩНО СРЕДСТВО ЗА ИЗПЛАКВАНЕ

Ако не сте напълно доволни от резултатите от сушенето, можете да регулирате използваното количество помощно средство за изплакване.

- Включете съдомиялната машина с бутона **ВКЛ./ИЗКЛ.**
- Изключете я с бутона **ВКЛ./ИЗКЛ.**
- Натиснете бутона **СТАРТ/ПАУЗА** три пъти - ще чуete звуков сигнал.
- Включете я с бутона **ВКЛ./ИЗКЛ.**
- Номерът на текущо избраното ниво и светлинният индикатор за помощно средство за изплакване мигат.
- Натиснете бутона **P**, за да изберете желаното ниво на количеството помощно средство за изплакване.
- Изключете я с бутона **ВКЛ./ИЗКЛ.**

Настройката е завършена!

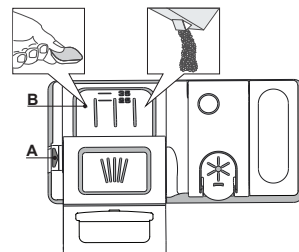
Ако нивото на помощното средство за изплакване е зададено на 1 (ECO), няма да се подава помощно средство за изплакване. Светлинният индикатор **НИСКО НИВО НА ПОМОЩНО СРЕДСТВО ЗА ИЗПЛАКВАНЕ** няма да светне, ако помощното средство се изчерпи.

Според модела на съдомиялната машина могат да се задават максимум 5 нива. Фабричната настройка е специфична за всеки модел; следвайте инструкциите по-горе, за да проверите относно ли се настройката за Вашата машина.

- Ако видите синкави петна по съдовете, задайте нисък номер (2-3).
- Ако по съдовете има капки вода или следи от котлен камък, задайте висок номер (4-5).

### ЗАРЕЖДАНЕ НА ДОЗАТОРА ЗА МИЯЛЕН ПРЕПАРАТ

**За да отворите дозатора за препарат, използвайте приспособление A. Налейте препарата само в сухия дозатор B. Поставете количеството препарат за предварително измиване направо във ваничката.**



1. При измерване на препарата правете справка със споменатата информация по-горе, за да добавите подходящо количество. в дозатора **B** има индикатори, за да помогнат за дозирането на миялния препарат.
2. Отстранете остатъците от препарат от ръбовете на дозатора и затворете капачката, докато щракне.
3. Затворете капачката на дозатора за препарат, като го дръпнете нагоре, докато приспособлението за затваряне се закрепва на място.

Дозаторът за препарат се отваря автоматично в правилния момент според програмата.

Ако се използват многофункционални препарати, препоръчваме да използвате бутона **ТАБЛЕТКА**, тъй като той регулира програмата за постигане на винаги най-добри резултати при миене и сушене.

# ТАБЛИЦА НА ПРОГРАМИТЕ

Програма	Фаза на сушене	Налични опции *)	Контейнер за миялен препарат		Времетраене на програмата за миене (ч:мин)**)	Потребление на вода (литра/програма)	Потребление на енергия (kWh/програма)
			Резервоар	В			
1 Еко ECO 50°	✓	2 1	✓	✓	4:00	9,0	0,74
2 Автом. Интензивна  65°	✓	2 1	-	✓	2:20 - 3:00	16,0 - 18,0	1,20 - 1,40
3 Автом. Нормална  55°	✓	2 1	✓	✓	2:10 - 2:50	14,5 - 16,0	1,05 - 1,25
4 Фини изделия  45°	✓	2 1	-	✓	1:40	12,0	1,00
5 Много бърза 30'  50°	-	2 1	-	✓	0:30	9,0	0,50
6 Грижа за бебета  70°	✓		-	✓	1:40	12,0	1,30
7 Екстра  65°	-		✓	-	1:30	12,0	1,20
8 Накисване  -	-	2 1	-	-	0:10	4,5	0,01
9 Push&GO  50°	✓		-	✓	1:20	10,0	1,10

Данните за програмата ЕКО са измерени в лабораторни условия съгласно Европейски стандарт EN 50242.

Бележки за тестовите лаборатории: за информацията относно сравнимите с EN тестови условия изпратете имейл на следния адрес: [assistenza\\_en\\_lvs@indesitcompany.com](mailto:assistenza_en_lvs@indesitcompany.com)

Не е необходимо предварително третиране на съдовете преди пускане на която и да било програма.

\*) Не всички опции могат да се използват едновременно.

\*\*) Продължителността на програмата, показана на дисплея или в брошурата, е прогнозна и е изчислена при стандартни условия. Реалното време може да се различава в зависимост от множество фактори, като температурата и налягането на подаваната вода, температурата в помещението, количеството препарат, количеството и вида на зареждането, балансирането на зареждането, допълнителните избрани опции и калибрирането на сензора. Калибрирането на сензора може да увеличи продължителността на програмата с до 20 мин.

Потребление в режим на готовност: Потребление в режим „оставена включена“: 5 W - Потребление в режим изкл.: 0,5 W

## ОПИСАНИЕ НА ПРОГРАМИТЕ

### Указания за избор на програма за миене.

#### 1 ЕКО

Нормално замърсени съдове. Стандартна програма, която е най-ефективна по отношение на комбинираната консумация на енергия и вода.

#### 2 АВТОМ. ИНТЕНЗИВНА

Автоматична програма за силно замърсени съдове и тигани (да не се използва за фини изделия).

#### 3 АВТОМ. НОРМАЛНА

Автоматична програма за нормално замърсени тигани и съдове.

#### 4 ФИНИ ИЗДЕЛИЯ

Програма за фини изделия, които са по-чувствителни към високи температури, например стъклени и порцеланови чаши.

#### 5 МНОГО БЪРЗА 30'

Програма, която следва да се използва за леко замърсени съдове без залепнали остатъци от храна.

#### 6 ГРИЖА ЗА БЕБЕТА

Програма, която в комбинация със специалната кошничка ГРИЖА ЗА БЕБЕТА, осигурява най-добри резултати за измиване и дезинфекция на бебешки принадлежности (биберони-залъгалки и биберони за хранене), като същевременно може да се използва и за измиване на нормално или силно замърсени съдове.

#### 7 ЕКСТРА

Програма, която позволява измиването на много големи артикули в долната кошница.

#### 8 НАКИСВАНЕ

Използва се за освежаване на съдовете, които ще бъдат измити по-късно. За тази програма не се използва препарат.

#### 9 PUSH&GO

Ежедневна програма за измиване и изсушаване, която осигурява висока ефективност на почистване за кратко време, без да е необходимо предварително третиране на съдовете.

#### Забележки:

Обърнете внимание, че програми като „Бърза“ или „Много бърза“ са най-ефективни при леко замърсени съдове.

**За допълнително намаляване на потреблението пускате съдомиялната машина само когато е пълна.**

# ОПЦИИ И ФУНКЦИИ

ОПЦИИ може да се избере директно чрез натискане на съответния бутон (вж. КОНТРОЛЕН ПАНЕЛ).

Ако дадена опция не е съвместима с избраната програма, вж. ТАБЛИЦА С ПРОГРАМИ, съответният светодиод премигва бързо 3 пъти и се чува звуков сигнал. Опцията не се активира.

## 2 ПОЛОВИН ЗАРЕЖДАНЕ на горната или 1 долната кошница

Ако съдовете са малко, може да заредите миялната машина наполовина, като по този начин ще спестите вода, електроенергия и препарат. Изберете програмата, натиснете продължително бутон ПОЛОВИН ЗАРЕЖДАНЕ: светва индикаторът за избраната кошница и се активира измиване само за горната или само за долната кошница. **Не забравяйте да заредите съдовете само в горната или в долната кошница и да намалите миещия препарат.**

## ТАБЛЕТКИ (Tab)

Тази настройка позволява оптимизиране на ефективността на програмата в зависимост от типа на използвания препарат. Натиснете бутона ПОЛОВИН ЗАРЕЖДАНЕ за 3 секунди (съответният символ светва), ако използвате комбинирани препарати във формата на таблетки (помощно средство за изплакване, сол и препарат в 1 доза). **Ако използвате препарат на прах или течен, тази опция следва да е изкл.**

## КРАН НА ВОДАТА ЗАТВОРЕН – Аларма

Премигва, когато не се подава вода или кранът на водата е затворен.

## PUSH & GO

Бутонът Push&Go е лесно разпознаваем бутон, който Ви дава директен достъп до програмата Push&Go, която служи за измиване и изсушаване на съдовете и осигурява висока ефективност на почистването за кратко време. Вие не трябва да се чудите коя програма да изберете, Push&Go ще свърши това вместо Вас.

За да изберете програма Push&Go, включете уреда и натиснете **само** бутона **Push&Go** за 3 секунди.

## ОТЛАГАНЕ

Стартирането на програмата може да се отложи за период от време между 0:30 и 24 часа.

1. Изберете програмата и желаните опции. Натиснете (неколкократно) бутона ОТЛАГАНЕ, за да отложите старта на програмата. Може да се настройва от 0:30 до 24 часа. При всяко натискане на бутона отлагането започва да се увеличава с: 0:30, ако изборът е под 4 часа, 1:00, ако изборът е под 12 часа, 4 часа, ако изборът е над 12 часа. Ако бъдат достигнати 24 часа и бутонът бъде натиснат, отложеният старт се деактивира.
2. Натиснете бутона СТАРТ/ПАУЗА: таймерът започва да отброява;
3. След изтичане на времето светлинният индикатор изгасва и програмата започва автоматично.

Ако по време на обратното отброяване бутонът СТАРТ/ПАУЗА бъде натиснат отново, опцията ОТЛАГАНЕ се отменя и избраната програма се стартира автоматично.

**Функцията ОТЛАГАНЕ не може да се зададе след стартиране на програмата.**

## ИЗТОЧВАНЕ

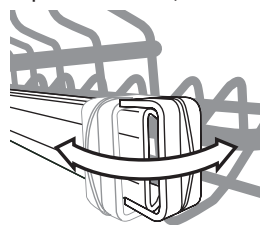
За да спрете и отмените активната програма, можете да използвате функцията Източване.

С дълго натискане на бутона СТАРТ/ПАУЗА се активира функцията ИЗТОЧВАНЕ. Активната програма се спира и водата в съдомиялната машина се източва.

## Програма EXTRA

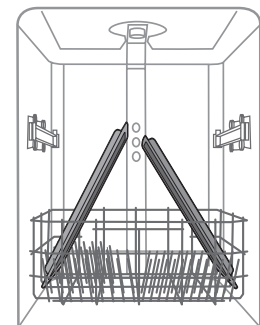
С програмата EXTRA можете да измивате щателно съдове с големи размери с максимална височина 53 см: тави и решетки за фурна, тавички за отцеждане, решетки за плот, големи тенджери, подноси и чинии за пица, неръждаеми филтри за абсорбатори.

За да заредите обемистите съдове, трябва да извадите горната кошница.



Отворете двете захватки вляво и вдясно и извадете кошницата.

При поставена горна кошница стоперите винаги трябва да са затворени..



За да достигне струята до всички части на съдовете, ги поставете така, както е показано на фигурата.

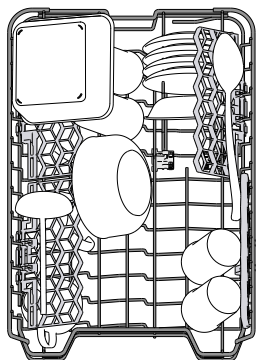
**Не задействайте миялната машина с извадена горна кошница при цикли на измиване, различни от EXTRA.**

**За изпълнението на цикъл Extra поставете миещия препарат ДИРЕКТНО ВЪВ ВАНАТА, а не в диспенсера.**



# ЗАРЕЖДАНЕ НА КОШНИЦИТЕ

## ГОРНА КОШНИЦА



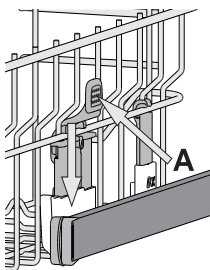
Заредете деликатните и леки съдове: стъклени и порцеланови чаши, чинийки, ниски купи за салата.

Горната кошница има разгъващи се опори, които могат да се използват във вертикално положение при подреждане на чинийки за чай/десерт или в по-ниска позиция за поставяне на купи и съдове за храна.

(пример за зареждане на горната кошница)

## РЕГУЛИРАНЕ НА ВИСОЧИНАТА НА ГОРНАТА КОШНИЦА

Височината на горната кошница може да се регулира: висока позиция за поставяне на обемни съдове в долната кошница и ниска позиция за пълноценно използване на наклонящите се опори, като се създава повече място нагоре и се избягва сблъскване с изделията в долната кошница.



Горната кошница е оборудвана с **Регулатор на височината на горната кошница** (вж. фигурата), без да натискате лостовете, повдигнете нагоре, като просто хванете кошницата отстрани веднага след като кошницата стане стабилна в по-високата си позиция.

За да възстановите по-ниската позиция, натиснете лостовете **A** отстрани на кошницата и преместете кошницата надолу.

**Силно препоръчваме да не регулирате височината на кошницата, когато е заредена.**

**НИКОГА не повдигайте или спускайте кошницата само от едната страна.**

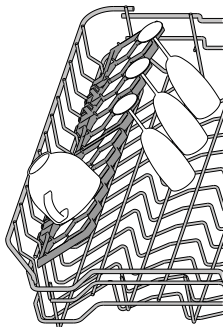
## СГЪВАЕМИ КАПАЦИ С РЕГУЛИРУЕМА ПОЗИЦИЯ

Страничните капаци могат да се сгъват или разгъват, за да се оптимизира подреждането на съдовете в кошницата.

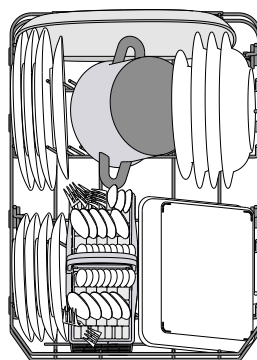
Чашите за вино могат да се поставят безопасно в сгъваемите капаци, като столчето на всяка чаша се вмъкне в съответния процеп.

В зависимост от модела:

- за да разгънете капациите, е необходимо да ги плъзнете нагоре и да ги завъртите или да ги освободите от закопчалките им и да ги издърпате надолу.
- за да сгънете капациите, е необходимо да ги завъртите и да плъзнете капациите надолу или да ги дръпнете нагоре и да ги закачите за закопчалките.



## ДОЛНА КОШНИЦА



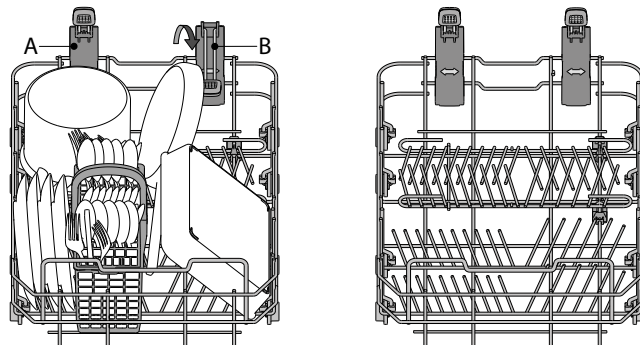
За тенджери, капаци, чинии, купи за салата и т.н. Едрите чинии и капаци следва в идеалния случай да се поставят отстрани, за да не възпрепятстват разпръскващото рамо.

Долната кошница има разгъващи се опори, които могат да се използват във вертикално положение при подреждане на чинии или в хоризонтална позиция за лесно поставяне на тави и купи за салата.

(пример за зареждане на долната кошница)

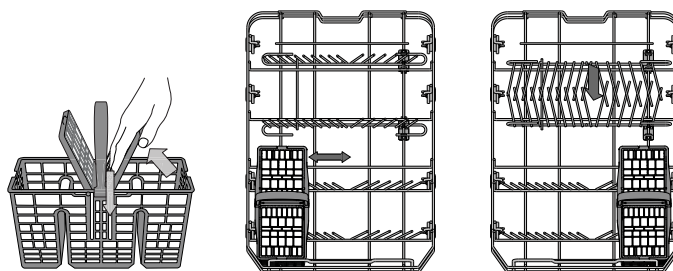
Долната кошница има Свободна зона А (в избрани модели с различни номера и позиции), специална издърпваща се опора в задния край на кошницата, която може да се използва за опора за тигани или тави в изправено положение, така че да заемат по-малко място.

За да я използвате, просто хванете цветната ръкохватка и я дръпнете нагоре **B**, докато завъртате напред. Опорите могат да се плъзгат наляво и надясно, за да подхождат на размера на съдовете.



## КОШНИЧКА ЗА ПРИБОРИ

Оборудвана е с горни решетки за по-добро подреждане на приборите. Тя трябва да се позиционира само от предната страна на долната кошница.



**Ножовете и другите прибори с остри ръбове трябва да се поставят в кошничката за прибори с остриетата надолу или да се позиционират хоризонтално в наклонящите се отделения на горната кошница.**

# ВСЕКИДНЕВНА УПОТРЕБА

## 1. ПРОВЕРКА НА ВОДНАТА ВРЪЗКА

Проверете дали съдомиялната машина е свързана към водопроводната мрежа и дали кранът е отворен.

## 2. ВКЛЮЧЕТЕ СЪДОМИЯЛНАТА МАШИНА

Натиснете бутона **ВКЛ./ИЗКЛ.**

## 3. ЗАРЕДЕТЕ КОШНИЦИТЕ

(вж. ЗАРЕЖДАНЕ НА КОШНИЦИТЕ)

## 4. ЗАРЕЖДАНЕ НА ДОЗАТОРА ЗА МИЯЛЕН ПРЕПАРАТ

(вж. ТАБЛИЦА С ПРОГРАМИ).

## 5. ИЗБЕРЕТЕ ПРОГРАМАТА И ПЕРСОНАЛИЗИРАЙТЕ ПРОГРАМАТА

Изберете най-подходящата програма според вида на съдовете и нивото на замърсяване (вж. ОПИСАНИЕ НА ПРОГРАМИТЕ) чрез натискане на бутона **P**.

Изберете желаните опции (вж. ОПЦИИ И ФУНКЦИИ).

## 6. СТАРТ

Стартирайте програмата, като натиснете бутона **СТАРТ/ПАУЗА**. При стартирането на програмата се чува звуков сигнал.

## 7. КРАЯТ НА ПРОГРАМАТА

Краят на програмата се сигнализира със звукови сигнали и на дисплея се извежда **END**. Отворете вратичката и изключете уреда, като натиснете бутона **ВКЛ./ИЗКЛ.**

Изчакайте няколко минути, преди да премахнете съдовете, за да избегнете изгаряния.

Извадете съдовете, като започнете от долната кошница.

**Машината се изключва автоматично при определени продължителни периоди на неактивност, за да сведе до минимум потреблението на енергия.**

**Ако съдовете са само леко замърсени или ако са изплакнати с вода преди да се поставят в съдомиялната машина, намалете съответно количеството използван препарат.**

## МОДИФИЦИРАНЕ НА РАБОТЕЩА ПРОГРАМА

Ако е избрана грешна програма, можете да я промените при условие че тя е започнала току-що: натиснете и задръжте бутона **ВКЛ./ИЗКЛ.**, машината се изключва.


Включете машината отново с бутона **ВКЛ./ИЗКЛ.** и изберете новата програма за миене и желаните опции; стартирайте програмата, като натиснете бутона **СТАРТ/ПАУЗА**.

## ДОБАВЯНЕ НА СЪДОВЕ

Без да изключвате машината, отворете вратичката (**внимавайте с ГОРЕЩАТА пара!**), и поставете съдовете във вътрешността на съдомиялната машина. Затворете вратичката и Натиснете бутона **СТАРТ/ПАУЗА**, програмата се възобновява от момента, в който е била прекъсната.

## СЛУЧАЙНИ ПРЕКЪСВАНИЯ

Ако вратичката бъде отворена по време на програма за миене или при прекъсване на захранването програмата спира. След затваряне на вратичката или възстановяване на захранването, натиснете бутона **СТАРТ/ПАУЗА**, за да възобновите програмата от момента, в който е била прекъсната.

*За допълнителна информация относно функциите можете да изискате или да свалите от интернет "Ръководство за употреба и поддръжка", като следвате указанията на последната страница.*  [www](#)

# ПОЛЕЗНИ СЪВЕТИ

## СЪВЕТИ

Преди да зареждате кошниците, отстранете всички остатъци от храна от съдовете и изпразнете чашите. **Не е нужно да изплаквате предварително с течаща вода.**

Подредете съдовете така, че да се задържат добре на място и да не се обърнат; и подредете съдовете с отворите надолу и разположете вдлъбнатите/изпъкналите части така, че водата да може да достигне всяка повърхност и да тече свободно.

**Предупреждение:** капациите, дръжките, подносите и тиганите за пържене трябва да не пречат на въртенето на разпръскващите рамене.

Поставете дребните артикули в кошницата за прибори.

Много замърсените съдове и тенджери следва да се поставят в долната кошница, тъй като в този сектор водните струи са по-силни и позволяват по-добра ефективност при миене.

След като заредите уреда, проверете дали разпръскващите рамене могат да се въртят свободно.

## ХИГИЕНА

За да избегнете миризми и утайки, които могат да се натрупат в съдомиялната машина, моля, пускайте програма при висока температура най-малко веднъж месечно. Използвайте супена лъжица препарат и пуснете уреда без да зареждате съдове, за да го почистите.

## НЕПОДХОДЯЩИ СЪДОВЕ

- Дървени съдове и прибори.
- Деликатни чаши с декорации, артистични ръчно изработени съдове и антики. Декорациите им не са устойчиви.
- Части от синтетични материали, които не са устойчиви на високи температури.
- Медни и калаени съдове.
- Замърсени с пепел, восък, грес или мастило съдове.

Цветовете на стъклените декорации и частите от алуминий/сребро могат да се променят и да избледнеят в процеса на миене. Някои видове стъкло (напр. кристалните предмети) могат да станат непрозрачни след няколко измивания.

## ПОВРЕДИ ПО ЧАШИТЕ И СЪДОВЕТЕ

- Използвайте само стъклени и порцеланови съдове, за които производителят гарантира, че са подходящи за съдомиялна машина.
- Използвайте деликатен почистващ препарат, подходящ за Вашите съдове
- Изваждайте чашите и приборите от съдомиялната машина веднага след края на програмата за миене.

# ГРИЖИ И ПОДДРЪЖКА

## ПОЧИСТВАНЕ НА ФИЛТЪРНИЯ ВЪЗЕЛ

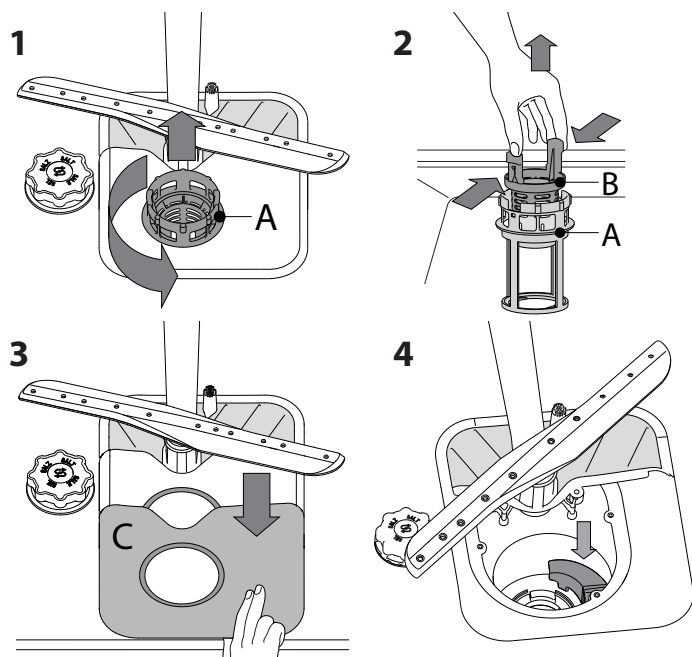
Почиствайте филтърния възел редовно, така че филтрите да не се запушват и отпадъчната вода да се източва правилно.

Филтърният възел се състои от три филтъра, които премахват остатъците от храна от водата от измиване и след това рециркулират водата: за постигане на най-добри резултати от измиването е необходимо да поддържате филтрите чисти.

**Съдомиялната машина не трябва да се използва без филтри или ако филтърът е разхлабен.**

След няколко измивания проверете филтърния блок и при необходимост го почистете старателно с течаща вода, като използвате неметална четка и следвайте инструкциите по-долу:

1. Завъртете цилиндричния филтър **A** обратно на часовниковата стрелка и го издърпайте (Фиг. 1).
2. Свалете филтъра чашка **B**, като приложите лек натиск върху страничните капаци (Фиг. 2).
3. Плъзнете навън филтъра-пластина от неръждаема стомана **C** (Фиг. 3).
4. Проверете уловителя и премахнете остатъците от храна. **НИКОГА НЕ МАХАЙТЕ** предпазителя на помпата за цикъла на измиване (черния елемент) (Фиг. 4).

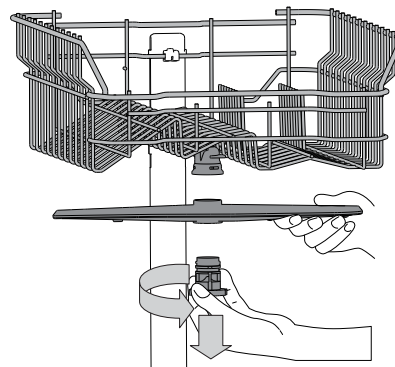


След почистване на филтрите поставете филтърния блок отново и го закрепете правилно на място; това е от ключово значение за поддържане на ефективната работа на съдомиялната машина.

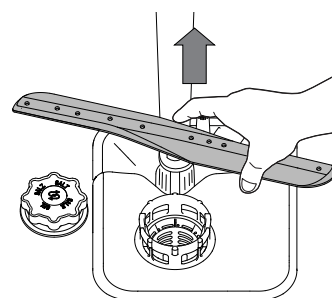
## ПОЧИСТВАНЕ НА РАЗПРЪСКВАЩИТЕ РАМЕНЕ

Понякога остатъците от храна е възможно да засъхнат върху разпръскващите рамене и да запушат отворите за разпръскване на вода. Следователно се препоръчва да проверявате раменете от време на време и да ги почиствате с малка неметална четка.

За да премахнете горното разпръскващо рамо, завъртете пластмасовия заключващ пръстен обратно на часовниковата стрелка. Горното разпръскващо рамо следва да се поставя така, че страната с по-голям брой отвори да е насочена нагоре.



Можете да свалите долното разпръскващо рамо, като го издърпате нагоре.



## ПОЧИСТВАНЕ НА МАРКУЧА ЗА ПОДАВАНЕ НА ВОДА

Ако маркучите за вода са нови или не са използвани продължително време, оставете водата да тече, за да се уверите, че е прозрачна и без замърсявания, преди да изпълнявате нужните връзки. Ако тази предпазна мярка не бъде взета, входът за вода може да се блокира и да повреди съдомиялната машина.

# ОТСТРАНЯВАНЕ НА НЕИЗПРАВНОСТИ

Възможно е съдомиялната ви машина да не работи както трябва.

Преди да се обърнете към сервизния център, проверете дали проблемът може да се разреши, като прегледате следния списък.

ПРОБЛЕМИ	ВЪЗМОЖНИ ПРИЧИНИ	РЕШЕНИЯ
Съдомиялната машина не стартира или не реагира на команди.	Уредът не е включен в контакта както трябва.	Включете щепсела в контакта.
	Спиране на захранването.	След възобновяването на захранването уредът се включва автоматично.
	Вратичката на съдомиялната не е затворена.	Натиснете вратичката силно, докато чуete щракване.
	Не реагира на команди.	Изключете уреда, като натиснете бутона <b>ВКЛ./ИЗКЛ.</b> , включете я отново след около една минута и нулирайте програмата.
Съдомиялната машина не източва.	Програмата все още не е завършила.	Изчакайте програмата да завърши.
	Маркучът за източване е прегънат.	Проверете дали маркучът за източване не е прегънат (вж. <i>ИНСТРУКЦИЯ ЗА МОНТАЖ</i> ).
	Тръбата за източване на мивката е запушена.	Почистете тръбата за източване на мивката.
	Филтърът е запушен с остатъци от храна	Почистете филтъра (вж. <i>ПОЧИСТВАНЕ НА ФИЛТЪРНИЯ МЕХАНИЗЪМ</i> ).
Съдомиялната създава прекомерно много шум.	Съдовете тракат един в друг.	Подредете съдовете правилно (вж. <i>ЗАРЕЖДАНЕ НА КОШНИЦИТЕ</i> ).
	Създадо се е прекалено голямо количество пяна.	Препаратът не е измерен правилно или не е подходящ за използване в съдомиялни машини (вж. <i>ДОПЪЛВАНЕ НА ДОЗАТОРА ЗА ПОЧИСТВАЩ ПРЕПАРАТ</i> ). Рестартирайте миялната машина, като натиснете бутона <i>ИЗТОЧВАНЕ</i> (вж. <i>ОПЦИИ И ФУНКЦИИ</i> ) и стартирайте нова програма без почистващ препарат.
Съдовете не са почистени.	Съдовете не са подредени както трябва.	Подредете съдовете правилно (вж. <i>ЗАРЕЖДАНЕ НА КОШНИЦИТЕ</i> ).
	Разпръсквачите рамене не могат да се въртят свободно, тъй като са възпрепятствани от съдовете.	Подредете съдовете правилно (вж. <i>ЗАРЕЖДАНЕ НА КОШНИЦИТЕ</i> ).
	Цикълът на измиване е твърде лек.	Изберете подходящ цикъл на измиване (вж. <i>ТАБЛИЦА С ПРОГРАМИ</i> ).
	Създадо се е прекалено голямо количество пяна.	Препаратът не е измерен правилно или не е подходящ за използване в съдомиялни машини (вж. <i>ДОПЪЛВАНЕ НА ДОЗАТОРА ЗА ПОЧИСТВАЩ ПРЕПАРАТ</i> ).
	Капачката на отделението за помощно средство за изплакване не е затворена правилно.	Уверете се, че капачката на дозатора за помощно средство за изплакване е затворена.
	Филтърът е замърсен или запушен.	Почистете филтърния механизъм (вж. <i>ГРИЖА И ПОДДРЪЖКА</i> ).
	Няма сол.	Допълнете резервоара за сол (вж. <i>ДОПЪЛВАНЕ НА РЕЗЕРВОАРА ЗА СОЛ</i> ).

## РЪКОВОДСТВО ЗА ПОДДРЪЖКА И ОТСТРАНЯВАНЕ НА НЕИЗПРАВНОСТИ

За повече информация, процедури по поддръжка и отстраняване на неизправности вижте ръководството за употреба и поддръжка.

С ръководството за употреба и поддръжка можете да се сдобие, като:

- Се обадите на отдела за следпродажбено обслужване; вижте телефонния номер в книжката за гаранцията.
- го свалите от уебсайта: [docs.indesit.eu](http://docs.indesit.eu)
- използвате QR код

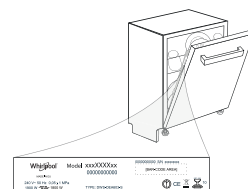


## ТЕХНИЧЕСКИ ДАННИ

Техническите данни, съдържащи информацията за потреблението на енергия, можете да свалите от уебсайта: [docs.indesit.eu](http://docs.indesit.eu)

## СВЪРЗВАНЕ С ОТДЕЛА ЗА СЛЕДПРОДАЖБЕНО ОБСЛУЖВАНЕ

Когато се свържете с отдела за следпродажбено обслужване, трябва да посочите кодовете от табелката с данни, закрепена на лявата или дясната страна на вратичката на съдомиялната. Телефонния номер можете да намерите в книжката за гаранцията или на уебсайта: [www.indesit.eu](http://www.indesit.eu)



400011\$ (" # \* \* 4

07/2019 as - Xerox Fabriano

