

GHID DE REFERINȚĂ PENTRU UTILIZARE ZILNICĂ

VĂ MULȚUMIM CĂ AȚI ACHIZIȚIONAT UN PRODUS
WHIRLPOOL



Pentru a putea beneficia de asistență, vă rugăm să vă înregistrați produsul pe site-ul web www.whirlpool.eu/register

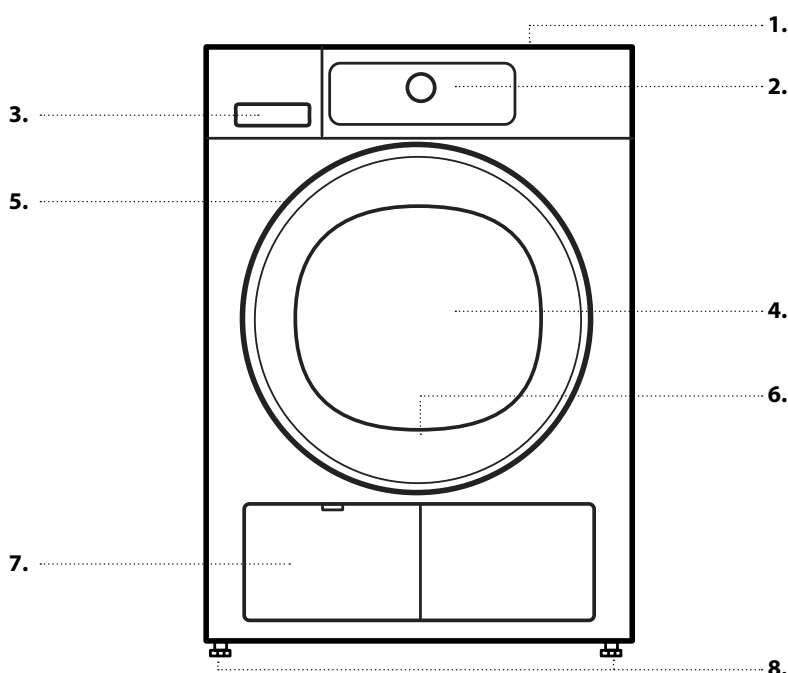


Puteți descărca Instrucțiunile privind siguranța și Ghidul de utilizare și întreținere accesând site-ul nostru web docs.whirlpool.eu și urmând instrucțiunile de pe coperta din spate a acestei broșuri.

! Înainte de a utiliza aparatul, citiți cu atenție Ghidul privind sănătatea și siguranța.

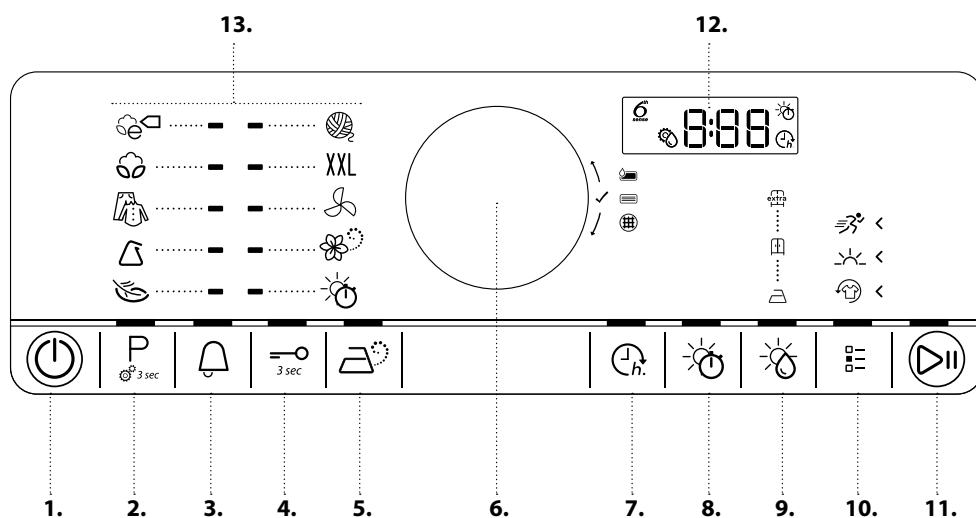
DESCRIEREA PRODUSULUI

APARATUL



1. Blatul de lucru
2. Panoul de comandă
3. Rezervor de apă
4. Hubloul
5. Mânerul hubloului
6. Filtru hubloul (în spatele hubloului)
7. Filtrul inferior (în spatele ușitei)
8. Picioare reglabile (4)

PANOUL DE COMANDĂ



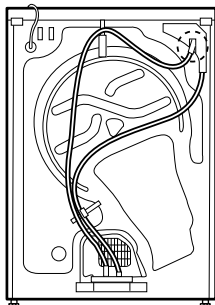
1. Buton Pornire/Oprire (Resetare dacă se apasă lung)
2. Buton Program (Setarea conductivității apei dacă se apasă lung)
3. Avertisment de finalizare ciclu
4. Blocare taste
5. Opțiunea Aburi
6. Selector (roțiți pentru a selecta / apăsați pentru a confirma)
7. Pornire cu întârziere
8. Timp de uscare
9. Nivel de uscare
10. Buton Opțiuni
11. Buton Pornire / Pauză
12. Afișaj
13. Zona pentru programe

PRIMA UTILIZARE

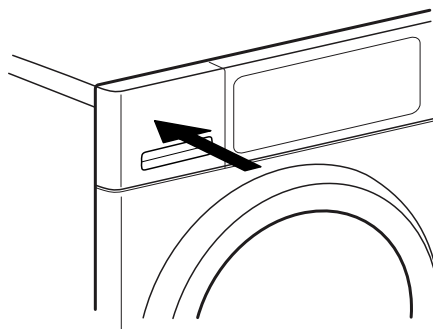
ÎNAINTE DE A UTILIZA USCĂTORUL DE RUFE

VERIFICAȚI FURTUNUL DE EVACUARE ȘI REZERVORUL DE APĂ

Asigurați-vă că furtunul de evacuare de pe partea din spate a uscătorului de rufe este fixat corect, fie la rezervorul de apă al uscătorului de rufe (consultați imaginea), fie la sistemul local de canalizare a apelor reziduale menajere (consultați Ghidul de instalare).



De asemenea, asigurați-vă că rezervorul de apă este introdus în mod corespunzător.



UTILIZAREA ZILNICĂ

Consultați Ghidul de utilizare și întreținere, pentru detalii suplimentare privind funcțiile / consultați ultima pagină, pentru informații privind obținerea Ghidului de utilizare și întreținere

⚠️ AVERTISMENT

Asigurați-vă că nu rămân brichete sau chibrituri în buzunarele hainelor.

Asigurați-vă că rufele nu sunt îmbibate cu lichide inflamabile.

1. ÎNCĂRCAREA RUFELOR

Pregătiți rufele în funcție de recomandările din secțiunea **SFATURI ȘI RECOMANDĂRI**.

Asigurați-vă că buzunarele sunt goale, fermoarele și capsele închise, iar șnururile legate.

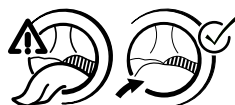


Deschideți hubloul și încărcați rufele. Respectați valorile maxime de încărcare indicate în **TABELUL CU PROGRAME**.



2. ÎNCHIDEȚI HUBLUL

Asigurați-vă că nu rămân rufe blocate între geamul hubloului și filtrul de pe hublou.



Închideți hubloul astfel încât să puteți auzi atunci când se fixează în locaș.

3. PORNIREA USCĂTORULUI DE RUFE

Apăsăți **butonul Pornire/Oprire** « până când se aprinde butonul Program. Pe ecran apare o animație, iar aparatul emite un sunet. Apoi, uscătorul de rufe poate fi utilizat.

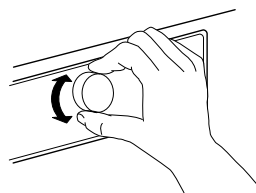
4. SETAREA PROGRAMULUI DORIT

MODUL GHIDAT – lumina butonului vă va ghida pentru setarea programului, după cum urmează: selectarea programului/timpului de uscare (NUMAI dacă este selectat programul *Timp de uscare* sau *Ventilare*) / nivelului de uscare (numai dacă poate fi selectat / reglat) / opțiunilor. Imediat ce ați confirmat o selecție apăsând pe selector, lumina butonului va trece la pasul următor.

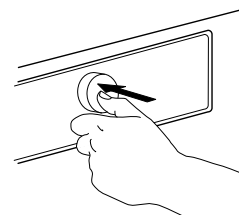
Selectarea programului:

Asigurați-vă că se aprinde **butonul Program** «. Rotiți selectorul pentru a selecta programul dorit. Se aprinde indicatorul de lângă programul selectat. Confirmați programul dorit apăsând selectorul.

P



1



2

Pentru mai multe informații despre programe, consultați **TABELUL CU PROGRAME**.



Selectați timpul de uscare, dacă este necesar

Puteți seta timpul de uscare dorit între minim 10 minute și maxim 180 de minute (trei ore), numai dacă ați selectat programul *Timp de uscare* sau *Ventilare*«.

Asigurați-vă că se aprinde **butonul Timp de uscare**.

Rotiți selectorul pentru a selecta timpul de uscare dorit. Confirmați-l apăsând selectorul.



Setați nivelul de uscare, dacă este necesar

Dacă doriți să modificați nivelul de uscare, asigurați-vă că se aprinde *butonul Nivel de uscare*.

Rotiți selectorul pentru a selecta nivelul de uscare dorit, apoi apăsați selectorul pentru a confirma.

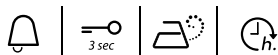


Selectarea opțiunilor, dacă este necesar

Dacă doriți să selectați opțiuni suplimentare, asigurați-vă că se aprinde *butonul Opțiuni*. Opțiunile care pot fi selectate pentru programul dumneavoastră sunt indicate de săgețile aprinse.

Rotiți selectorul pentru a selecta opțiunile dorite. Simbolul opțiunii selectate va clipi. Pentru a o confirma, apăsați selectorul.

Unele opțiuni/funcții pot fi selectate apăsând direct butonul.



Pentru informații suplimentare, consultați secțiunea **OPȚIUNI, FUNCȚII ȘI INDICATORI**.

MODUL INDIVIDUAL

După ce ați pornit uscătorul de rufe, nu este obligatoriu să utilizați **MODUL GHIDAT**.

Dumneavoastră decideți în ce ordine doriți să setați programul. Pentru a efectua o setare, apăsați mai întâi butonul aferent, apoi rotiți selectorul pentru a selecta și, în cele din urmă, apăsați selectorul pentru a confirma. Varietatea de opțiuni și niveluri de uscare depinde de programul selectat. Prin urmare, se recomandă să începeți setarea cu selectarea programului.



5. PORNIREA PROGRAMULUI

Apăsați și mențineți apăsat butonul *Pornire/Pauză* « până când butonul se aprinde și rămâne aprins; începe procesul de uscare.

Durata de timp poate fi recalculată și adaptată pe parcursul derulării programului.

De-a lungul acestor etape, pe afișaj apare o animație.

6. MODIFICAREA SETĂRILOR UNUI PROGRAM CARE RULEAZĂ, DACĂ ESTE NECESAR

Puteți modifica anumite setări chiar și după pornirea unui program:

- Reglați timpul de uscare (numai dacă este selectat programul *Timp de uscare*)
- Adăugați sau anulați o opțiune, în cazul în care derularea programului încă mai permite acest lucru.

Apăsați butonul corespunzător. Setarea selectată va clipi timp de câteva secunde.

În timp ce aceasta clipește, puteți regla setarea prin rotirea selectorului. Dacă valoarea sau setarea nu mai clipește, apăsați din nou butonul.

Apăsați selectorul pentru a confirma modificarea. Dacă nu o confirmați, aceasta va fi confirmată în mod automat – setarea modificată nu va mai clipi. Programul va continua să ruleze în mod automat.

Pentru a modifica setările unui program care rulează sau pentru a activa pornirea cu întârziere, puteți, de asemenea, să:

- apăsați *Pornire/Pauză* pentru a întrerupe programul care rulează
- modificați setările
- apăsați din nou *Pornire/Pauză* pentru a continua programul.

7. RESETAREA UNUI PROGRAM CARE RULEAZĂ, DACĂ ESTE NECESAR



Apăsați și mențineți apăsat *butonul Pornire/Oprire* « până când „rES” apare pe afișaj.



Apoi, programul se încheie.

Deschideți imediat hubloul și scoateți rufe, pentru a elimina căldura acumulată de rufe.

8. OPRIREA USCĂTORULUI DE RUFЕ DUPĂ FINALIZAREA PROGRAMULUI



La finalizarea programului, pe afișaj va apărea mesajul „End” („Finalizare”). Apăsați *Pornire/Oprire* « pentru a opri uscătorul de rufe. Deschideți hubloul și scoateți rufe.



Uscătorul de rufe se va opri automat în aproximativ un sfert de oră după finalizarea programului, pentru a economisi energie.

9. GOLIRE REZERVORULUI DE APĂ / CURĂȚAREA FILTRULUI DE PE HUBLOU / CURĂȚAREA FILTRULUI INFERIOR

Consultați secțiunea **ÎNGRIJIRE ȘI ÎNTREȚINERE**.

SFATURI ȘI RECOMANDĂRI

Respectați specificațiile de pe etichetele de întreținere ale rufelor dumneavoastră; asigurați-vă că acestea pot fi introduse într-un uscător de rufe.

ETICHETE DE ÎNTREȚINERE

Punctele indică temperatura necesară pentru uscarea rufelor.



Temperatură normală



Temperatură redusă



A nu se usca în uscătorul de rufe

GOLIȚI TOATE BUZUNARELE

Obiecte precum monedele sau cheile pot deteriora atât rufele, cât și tamburul.

ADAPTAREA USCĂTORULUI DE RUFEE LA NIVELUL DE CONDUCTIVITATE A APEI

Rezultatele de uscare sunt afectate de conductivitatea apei folosite la spălare. Dacă, în urma modificării nivelurilor de uscare disponibile (uscare antișifonare; uscare pentru așezare în dulap; uscare extra), nu sunteți mulțumit de rezultatele de uscare finale, puteți regla nivelul de conductivitate a apei. Uscătorul de rufe este presetat la nivelul 2. Alegeți între nivelul 1 (rezultatele cele mai umede) și 5 (rezultatele cele mai uscate).

Apăsați și mențineți apăsat *butonul Program* până când *simbolul Reglare conductivitate* de pe afișaj clipește.



Rotiți selectorul pentru a regla nivelul (1 – 2 – 3 – 4 – 5).

Apăsați selectorul pentru a confirma nivelul selectat.

Această operațiune nu trebuie să fie efectuată la fiecare ciclu de uscare. Odată ce ați identificat cel mai satisfăcător nivel de conductivitate a apei, nu mai este necesar să îl modificați.

RECOMANDĂRI PRIVIND ECONOMISIREA

Uscați întotdeauna o încărcătură maximă de rufe; acest lucru optimizează consumul relativ de energie. Valorile maxime ale încărcăturilor pentru diverse programe sunt indicate în tabelul cu programe.

Pentru a reduce timpul de uscare, asigurați-vă că rufele sunt centrifugate la viteza maximă posibilă a programului de spălare. Astfel, nivelul de umiditate al rufelor este redus.

DATE PRIVIND CONSUMUL

Datele pot diferi pentru locuința dumneavoastră, în principal datorită nivelului de umiditate al încărcăturii de rufe.

Program	Încărcătură (Kg)	Viteză de centrifugare (rot/min)	Umiditate (%)	Consum de energie (kWh)	Timp de uscare (min)
BUMBAC ECO *	9	1000	60	2,19	195
	4,5	1000	60	1,16	112
BUMBAC ECO	9	800	70	2,43	199
	9	1400	50	1,92	154
USCARE ANTIȘIFONARE BUMBAC	9	800	70	2,21	178
	9	1000	60	1,97	151
	9	1400	50	1,73	132
USCARE PENTRU AȘEZARE ÎN DULAP SINTETICE	3,5	1000	40	0,94	71

*Programe de referință pentru eticheta energetică / Regulamentul 392/2012 /UE

Valorile se bazează pe setarea implicită a programului, cu hubloul și filtrul inferior curate. Pentru testele efectuate în rândul consumatorilor, filtrul de pe hubloul și filtrul inferior trebuie curățate după fiecare ciclu.

Consumul de energie și timpul de uscare pot diferi de valorile de mai sus. Acestea depind de condițiile de funcționare din locuința dumneavoastră (precum fluctuația tensiunii, amestecul de materiale textile, umiditatea țesăturilor după centrifugare, volumul încărcăturii).

Valorile sunt determinate în conformitate cu Norma europeană 61121 și se referă la setarea implicită a programului; modificarea setării influențează și datele privind consumul.

Sistem cu pompă de căldură

Acest uscător de rufe este dotat cu un sistem etanș cu pompă de căldură, pentru a vă usca îmbrăcămintea. Pentru a funcționa, pompa de căldură conține gaze fluorurate cu efect de seră (gaze F), menționate în Protocolul de la Kyoto. Aceste gaze F se află într-o unitate sigilată ermetic. Această unitate sigilată conține 0,37 kg de gaze F R134a, care acționează ca agent frigorific. GWP = 1430 (1 t CO₂).

Consum de energie - Wați	
Mod Inactiv	1,07
Mod Oprit	0,40

TABELUL CU PROGRAME

Program		Etichete de întreținere	Încărcătură maximă (kg)	Selectabil în mod direct			Selectabil cu butonul Opțiuni		
				Nivel de uscare	Opțiunea Aburi	Țimp de uscare	Împrospătare	Spălare ușoară	Rapid
BUMBAC ECO			max		—	—		—	—
BUMBAC			max		—	—	—	—	—
					✓	—	✓	✓	✓
					—	—	—	—	—
AMESTEC			2,0	—	✓	—	✓	✓	—
SINTETICE			3,5		—	—	—	—	—
					✓	—	✓	✓	—
					—	—	—	—	—
ȚESĂTURI DELICATE			2,5		—	—	✓	—	—
WOOL EXCELLENCE			1,0		—	—	—	—	—
ART. DIM. MARI	XXL		3,0		—	—	✓	—	—
VENTILARE			max	—	—	✓	✓	—	—
				—	—	—	—	—	—
ÎMPROSP. ABURI			1,5	—	—	—	—	—	—
				—	—	—	—	—	—
TIMP DE USCARE			max	—	—	✓	✓	—	—

✓ Selectabil/opțional — Neselectabil/neaplicabil **Valori maxime de încărcare: 9 kg**

PROGRAME

Asigurați-vă că rufele dumneavoastră sunt adecvate pentru uscarea în uscătorul de rufe. Consultați **SFATURI ȘI RECOMANDĂRI** / etichetele de întreținere.

Bumbac ECO

Pentru uscarea rufelor din bumbac cu grad normal de umiditate.
Program standard pentru bumbac, adecvat pentru uscarea rufelor din bumbac cu grad normal de umiditate. Cel mai eficient program în ceea ce privește consumul de energie pentru uscarea rufelor din bumbac.
Valorile de pe eticheta energetică au ca referință acest program.

BUMBAC

Pentru uscarea rufelor din bumbac.

AMESTEC

Pentru uscarea rufelor mixte confecționate din bumbac, in, fibre sintetice și amestecurile lor.

SINETICE

Pentru uscarea rufelor din fibre sintetice.

ȚESĂTURI DELICATE

Pentru uscarea rufelor din țesături delicate care necesită o spălare ușoară.

WOOL EXCELLENCE

Pentru uscarea articolelor din lână cu eticheta Woolmark TOTAL EASY CARE WOOL.

XXL ART. DIM. MARI

Pentru uscarea articolelor de dimensiuni mari, cum ar fi sacii de dormit, păturile etc.



VENTILARE

Pentru ventilarea, împrospătarea și catifelarea rufelor, fără încălzire. Selectați durata de ventilare cu opțiunea *Timp de uscare*.



ÎMPROSP. ABURI

Pentru împrospătarea rufelor cu ajutorul aburilor. Program conceput special pentru împrospătarea și îndepărtarea mirosurilor neplăcute ale articolelor de îmbrăcăminte lejeră uscate și curate, precum cămăși, bluze, pantaloni din bumbac, fibre sintetice și amestecurile lor. Înainte de a încărca rufele în tambur, umeziți-le ușor, pulverizând apă pe acestea (maximum 200 ml; utilizați un recipient pentru pulverizare).

Nivelul de uscare *Uscare pentru așezare în dulap* este presetat și nu poate fi schimbat.

După finalizarea programului, scoateți imediat rufele și așezați-le pe umerăse, pentru a reduce posibilitatea de formare a cutelor.



TIMP DE USCARE

Program de uscare cu limită de timp. Selectați durata programului, cu opțiunea *Timp de uscare*. Pentru toate țesăturile care pot fi uscate în uscătorul de rufe. Adecvat pentru adăugarea unei etape scurte de uscare după finalizarea programului. Pentru informații suplimentare, consultați **OPȚIUNI, FUNCȚII ȘI INDICATORI** / opțiunea *Timp de uscare*.

OPȚIUNI, FUNCȚII ȘI INDICATORI

Consultați tabelul cu programe, pentru a verifica opțiunile disponibile pentru programul selectat.

OPȚIUNI CARE POT FI SELECTATE ÎN MOD DIRECT, PRIN APĂSAREA BUTONULUI AFERENT



Opțiunea Aburi

Reduce apariția cutelor în cazul articolelor de îmbrăcăminte confecționate din bumbac, fibre sintetice și amestecurile lor, adăugând o etapă de umidificare la finalul ciclului de uscare.

Utilizați opțiunea numai cu încărcături mici de rufe, scoateți articolele de îmbrăcăminte din uscătorul de rufe imediat după finalizarea programului și așezați-le pe umerăse. Nivelul de umiditate este reglat în mod automat la *Uscare pentru așezare în dulap* și nu poate fi schimbat cu această opțiune.

Nu poate fi combinată cu opțiunile *Împrospătare*, *Rapid* și *Spălare ușoară*.



Timp de uscare

Pentru a regla timpul de uscare dorit, numai dacă a fost selectat programul *Timp de uscare* sau *Ventilare*. Apăsăți butonul; simbolul pentru *Timp de uscare* se aprinde pe afișaj. Rotiți selectorul pentru a selecta timpul de uscare dorit până la maximum 180 de minute, apoi apăsați selectorul pentru a confirma.

Nu poate fi selectat pentru niciun program, cu excepția programelor *Timp de uscare* și *Ventilare*.



Nivel de uscare

Pentru a selecta nivelul de uscare dorit al încărcăturii de rufe. Apăsăți butonul, apoi rotiți selectorul pentru a selecta nivelul de uscare dorit; alegeți între



Uscare antișifonare (adecvat pentru călcarea rufelor după finalizarea ciclului de uscare, adică încă puțin umede)



Uscare pentru așezare în dulap (uscare suficientă pentru așezare într-un dulap la finalizarea ciclului de uscare)



Uscare extra (nivel maxim de uscare)

și confirmați apăsând selectorul.

OPȚIUNI CARE POT FI SELECTATE CU AJUTORUL BUTONULUI OPȚIUNI



Improspătare

Previne formarea cutelor în cazul în care nu puteți scoate rufele din uscător imediat după finalizarea programului. Uscătorul de rufe începe periodic rotirea rufelor, la câteva minute după finalizarea programului. Acest proces durează până la aproximativ 12 ore după finalizarea programului. Puteți încheia procesul oricând, oprind uscătorul de rufe de la *butonul Pornire/Oprire*.

Nu poate fi combinat cu *opțiunea Aburi*.



Delicat

Permite o uscare mai ușoară a rufelor, reducând temperatura de uscare.

Nu poate fi combinat cu *opțiunile Rapid și Aburi*.



Rapid

Permite uscarea mai rapidă.

Nu poate fi combinat cu *opțiunile Spălare ușoară și Aburi*.

FUNCȚII



Semnalul pentru finalizarea ciclului

Pentru a activa și dezactiva semnalul la finalizarea programului.



Blocarea tastelor

Pentru a bloca tastele și selectorul de pe panoul de comandă, prevenind acționarea accidentală a acestora.

Pentru a bloca tastele:

- Uscătorul de rufe trebuie să fie pornit.
- Apăsați și mențineți apăsat *butonul Blocare taste* « până când se aprinde butonul. Acum, selectorul și tastele sunt blocate.

Numai *butonul Pornire/Oprire* poate fi acționat.

Dacă opriți și apoi reporniți uscătorul de rufe, blocarea tastelor va rămâne activă până când le deblocați dumneavoastră.

Pentru a debloca tastele:

- Apăsați și mențineți apăsat *butonul Blocare taste* până când lumina butonului se stinge.



Pornire cu întârziere

Amână pornirea programului la o oră ulterioară.

Selectați o întârziere de până la 23 de ore.

- Selectați programul și opțiunile.
- Apăsați pe *buton Pornire cu întârziere* « – simbolul *Pornire cu întârziere* de pe afișaj clipește.
- Rotiți selectorul pentru a selecta o întârziere de până la 23 de ore, care va apărea pe afișaj. Apăsați butonul rotativ pentru a confirma.
- Apăsați *Start / Pauză* - pe afișaj apare numărătoarea inversă a întârzierii până la începerea programului. *Butonul Pornire/Pauză* se aprinde. Este posibil să se emită un sunet la activarea pompei.
- După expirarea perioadei de întârziere, uscătorul de rufe pornește automat. Apoi, pe afișaj apare durata de timp rămasă din program.

Pentru a anula *Pornirea cu întârziere*

- Apăsați pe *Pornire/Pauză* pentru a anula pornirea cu întârziere (și apăsați din nou pe *Pornire/Pauză* pentru a porni imediat programul selectat).

INDICATORI



Rezervor de apă plin

(=> goliți rezervorul de apă)



Filtru inferior înfundat

(=> curățați filtrul inferior).



Filtrul de pe hubloul înfundat

(=> curățați filtrul de pe hubloul)

În cazul apariției de defecțiuni, consultați secțiunea **REMEDIEREA DEFECTIUNILOR** din **GHIDUL DE UTILIZARE ȘI ÎNTREȚINERE**.

ÎNGRIJIRE ȘI ÎNTREȚINERE

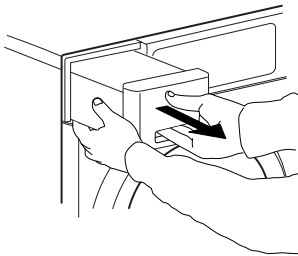
⚠️ AVERTISMENT

Opriți și scoateți din priză uscătorul de rufe înainte de a efectua operații de curățare și

întreținere. Atenție, este posibil ca apa din rezervorul de apă să fie încă fierbinte.

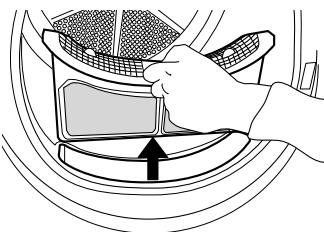
GOLIȚI REZERVORUL DE APĂ DUPĂ FIECARE CICLU DE USCARE

Țineți de mâner și scoateți cu grijă rezervorul de apă. Apucați cu ambele mâini rezervorul de apă plin. Evacuați apa și introduceți recipientul la loc, împingându-l. Asigurați-vă că acesta este introdus în mod corespunzător.

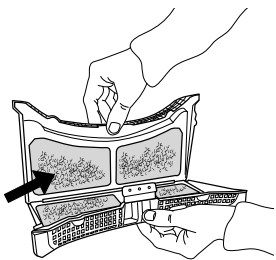


CURĂȚAȚI FILTRUL DE PE HUBLOU DUPĂ FIECARE CICLU DE USCARE

Deschideți hubloul și scoateți filtrul de pe hublou, trăgându-l în sus.



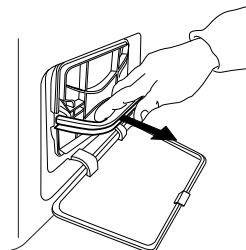
Apăsăți butonul pentru a deschide filtrul de pe hublou. Îndepărtați scamele din interior. Închideți filtrul și reintroduceți-l în direcția corespunzătoare, astfel încât să se integreze complet în locașul său.



CURĂȚAȚI FILTRUL INFERIOR DUPĂ APROXIMATIV CINCI CICLURI DE USCARE

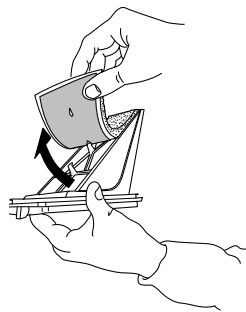
Aveți grijă.

Anumite modele sunt dotate cu filtre diferite; prin urmare, unele descrieri de mai jos pot fi diferite față de cea aferentă filtrului prezent în uscătorul de rufe. Toate componentele filtrelor trebuie curățate

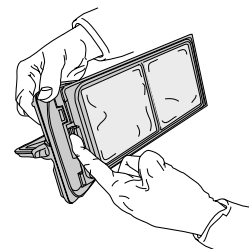
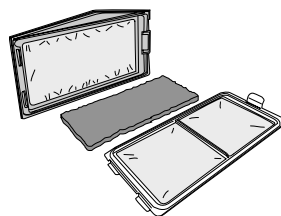


Deschideți ușa inferioară. Țineți de mâner și scoateți filtrul inferior.

Îndepărtați buretele filtrului inferior, pentru a-l curăța. Curățați manual buretele de filtrare și filtrul sau țineți-le sub un jet de apă curentă. Nu îl spălați în mașina de spălat rufe. Stoarceți buretele de filtrare. Nu îl introduceți în filtrul inferior dacă este foarte umed.



Fixați buretele de filtrare în filtrul inferior. Curățați locașul filtrului uscătorului de rufe, cu o lavetă umedă sau folosind cu grijă un aspirator. Introduceți la loc filtrul inferior. Îndreptați în jos mânerul filtrului și închideți ușa inferioară.



FIȘA TEHNICĂ A PRODUSULUI

📄 [www](http://www.docs.whirlpool.eu) Fișa tehnică a produsului, care include datele energetice ale acestui aparat, poate fi descărcată de pe site-ul web Whirlpool docs.whirlpool.eu

OBȚINEREA GHIDULUI DE UTILIZARE ȘI ÎNTREȚINERE

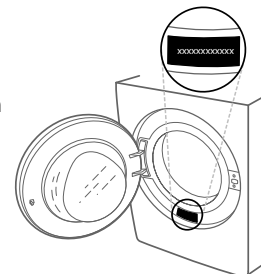
> 📄 [www](http://www.docs.whirlpool.eu) Descărcați Ghidul de utilizare și întreținere de pe site-ul nostru web docs.whirlpool.eu (poate fi utilizat acest cod QR), specificând codul comercial al produsului.



> Alternativ, puteți să contactați serviciul nostru de asistență tehnică post-vânzare

CONTACTAREA SERVICIULUI NOSTRU DE ASISTENȚĂ TEHNICĂ POST-VÂNZARE

Detaliile noastre de contact se regăsesc în manualul de garanție. Când contactați serviciul nostru de asistență tehnică post-vânzare, vă rugăm să precizați codurile specificate pe plăcuța de identificare a produsului dumneavoastră.



400011037617

Tipărit în Italia