

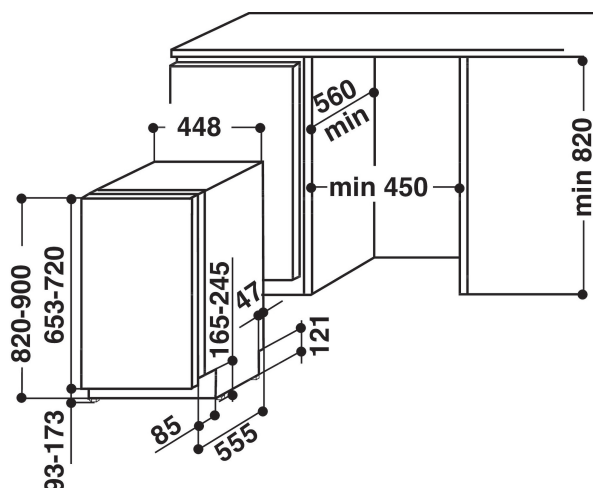
ADG 522 X

12NC: 851124001000

EAN-kode: 8003437220647

Whirlpool

SENSING THE DIFFERENCE



PRODUKTINFORMASJON

PRODUKTINFORMASJON	
Konstruksjonstype	Bygg-inn
Installasjonstype	Helintegrert
Betjeningstype	Elektronisk
Type betjeningsinnstillinger og varselenheter	-
Avtakbar topplate	I/t
Møbeldør/dekordør	I/t
Hovedfarge på produktet	Inox
Tilkoblingseffekt	1900
Strøm	13
Spenning	220-240
Frekvens	50
Lengden på strømledningen	130
Støpseltype	Schuko
Lengden på inntaksslengen	155
Lengden på avløpsslengen	150
Justerbar sokkel	Nei
Høyde på avtakbar topplate	0
Justerbare føtter	Ja - alle forfra
Høyde på produktet	820
Bredde på produktet	448
Dybde på produktet	555
Dybde med 90 graders åpen dør	-
Minste nisjehøyde	820
Maksimal nisjehøyde	900
Minste nisjebredde	450
Maksimal nisjebredde	600
Nisjedybde	560
Nettvekt	31.5
Bruttovekt	33.5

TEKNISKE SPESIFIKASJONER

Automatiske programmer	Ja
Maksimal temperatur for vanninntak	60
Mulige startforsinkelser	Kontinuerlig
Startforsinkelse maks.	12
Fremdriftsindikator	-
Digital nedtellingsindikator	Nei
Lysindikator for salt	Ja
Lysindikator for skyllemiddel	Ja
Sikkerhetsinnretning	Ja
Justerbar øvre kurv	Ja
Største tallerken i overkurv	0
Største tallerken i underkurv	0

FORBRUK

Energieffektivitetsklasse - NY (2010/30/EU)	A++
Årlig energiforbruk - NY (2010/30/EU)	211
Varighet til på-modus - NY (2010/30/EU)	0
Strømforbruk i på-modus - NY (2010/30/EU)	5
Strømforbruk i av-modus - NY (2010/30/EU)	0.5
Årlig vannforbruk - NY (2010/30/EU)	2520
Støynivå	43