

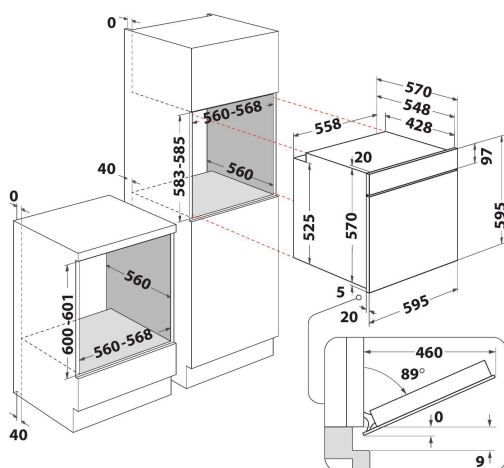
OMSK58CU1SB

12NC: 859991660230

Codul GTIN (EAN): 8003437939525

Whirlpool

SENSING THE DIFFERENCE



- Sistem de curățare catalitic
- Clasă energetică A+
- Cavitare 71 litri
- Cook3
- Preparare cu ventilator cu funcția aer forțat
- Grill
- Interior emailat ușor de curățat
- Funcție Turbo Grill
- Coacere Maxi
- Funcția Pâine/Pizza
- Aer Forțat Eco
- Ușă de închidere lentă
- Dospire
- Funcții speciale
- Grill înclinabil pentru curățare ușoară
- Preparare convențională
- "Butoane" acționate prin apăsare

Cuptor incorporabil electric Whirlpool: culoare negru - OMSK58CU1SB

Specificatii cuptor incorporabil Whirlpool: avansatajul gatirii electrice te ajuta sa economisesti timp si energie. Functia Cook3 iti permite sa gatesti pana la 3 feluri de mancare odata. Usa cu inchidere amortizata.



Cuptor Multifuncțional 8

Metode de preparare multiple. Cuptorul oferă 8 opțiuni de preparare flexibile, asigurând rezultate perfecte indiferent de rețetă.



Cook3

Fără amestecarea aromelor. Datorită funcției inovatoare Cook3, poți găti până la trei preparate diferite în același timp, fără a exista riscul ca aromele să se amestece.



Steam+

Funcția Steam+ oferă o experiență de gătire inedită și transformă preparatele de zi cu zi în mese sănătoase și nutritive, păstrând pe deplin aroma lor. Ideală pentru diferite feluri de mâncare, de la pâine la pește.



Aer forțat

Păstrează gustul preparatului. Datorită tehnologiei Aer forțat, aerul preîncălzit circulă în interiorul cuptorului prin intermediul unui sistem cu convecție inovator, permițându-ți să obții preparate fragede și suculente.



Auto

Program automat pentru pâine

Coace fără efort diferite tipuri de pâine. Odată selectată funcția dorită, prin rotirea butonului, timpul și temperatura de preparare sunt setate automat. Cuptorul se oprește după 1 oră.



Curățare catalitică

Panouri cu autocurățare. Panourile catalitice din interiorul cuptorului îndepărtează petele și stropii de mâncare, eliminându-le în timpul procesului de preparare.



Capacitate standard

Acest cuptor Whirlpool prezintă un interior de dimensiune standard.



Clasă energetică

Economisirea remarcabilă a energiei. Cuptoarele cu clasa energetică A/A+ oferă un nivel excelent de eficiență energetică, garantând consum redus și economii la facturile de curent electric.



Auto

Program presetat pentru prăjituri

Prepară cu ușurință prăjituri și foietaje. Odată selectată funcția dorită, prin rotirea butonului, timpul și temperatura de preparare sunt setate automat. Cuptorul se oprește automat după 45 de minute.

OMSK58CU1SB

12NC: 859991660230

Codul GTIN (EAN): 8003437939525

Whirlpool

SENSING THE DIFFERENCE

MAIN FEATURES

Grup de produse	Cuptor
Codul comercial	OMSK58CU1SB
Culoarea principală a produsului	Negru
Tipul de construcție	Incorporabil
Tip de control	Electronic
Tipul de control al setărilor	-
Există controale integrate pentru plite?	Fara
Ce fel de plite pot fi controlate?	-
Programe automate	Da
Curent (A)	13
Tensiune (V)	220-240
Frecvență (Hz)	50/60
Lungimea cablului de alimentare electrică (cm)	100
Tip de conectare	Fara
Adâncimea cu ușă deschisă la 90 grade (mm)	-
Înălțimea produsului	595
Lățimea produsului	595
Adâncimea produsului	551
Înălțime minimă a nișei	0
Lățime minimă a nișei	0
Adâncime nișă	0
Greutate netă (kg)	26.9
Volum utilizabil (al cavității)	71
Sistem integrat de curățare	Cataliza partiala
Grilajele cavității	1
Tăvi	2

TECHNICAL FEATURES

Cronometru	Da
Controlul duratei	Electronic
Opțiuni de setare a timpului	Stop
Dispozitiv de siguranță	-
Lumină interioară	Da
Numărul de lămpi interioare ale cavității	1
Poziția luminilor interioare ale cavității	Front left
Ghidajele cuptorului din cavitate	Telescopic
Sonda cavității	Fara

ENERGY LABEL

Admisie energie	Electric
Tip de energie a cavității	Electricitate
Clasa de eficiență energetică - NOU (2010/30 / UE)	A+
Consumul de energie pe ciclu convențional - NOU (2010/30 / UE)	0.89
Consumul de energie pe ciclu de convecție forțată a aerului - NOU (2010/30 / UE)	0.69

ENERG Y UA
енергия · ενεργεια IE 1A

WHIRLPOOL OMSK58CU1SB

A+++
A++
A+
A
B
C
D

A+

71 L

0.89 kWh/cycle*

0.69 kWh/cycle*

* ημερησια - cyklus - portion - zykus - nalykanyama - ciclo - tsükkel - ohjelma - ciklus - ciklas - cikls - ciklus - cykl - ciclu - program - cykel

65/2014