

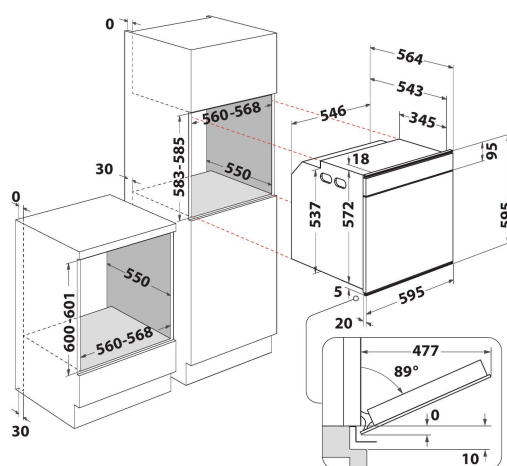
W9 OM2 4MS2 H

12NC: 859991549730

Kod EAN: 8003437834851

Whirlpool

SENSING THE DIFFERENCE



- Technologia 6th Sense
- 6th Sense Live
- Nawet 60 kombinacji gotowania przy wykorzystaniu technologii 6th Sense
- Inteligentne czyszczenie SmartClean
- Klasa energetyczna A+
- Wnęka 73 L
- Cook4
- Ready2Cook
- Funkcja rozmrażania
- Wentylator termoobiegu
- Grill
- Emaliowane wnętrza łatwe do czyszczenia
- Funkcja turbo grill
- Gotowanie maxi
- Funkcja przyrządzania wypieków
- Funkcja pizza/chleb

Piekarnik elektryczny do zabudowy Whirlpool: kolor inox, samoczyszczący - W9 OM2 4MS2 H

Cechy piekarnika do zabudowy Whirlpool: technologia Smart Clean z cyklem samoczyszczącym zapewniającym idealne rezultaty czyszczenia po naciśnięciu przycisku. Zaawansowana technologia elektryczna umożliwia oszczędne gotowanie potraw. Lampa halogenowa zwiększa wydajność energetyczną. Wyjątkowa technologia 6-ty Zmysł umożliwia wybór spośród różnorodnych zaprogramowanych wcześniej ustawień, dzięki którym piekarnik automatycznie dopasuje ustawienia gotowania, temperatury i czasu, zapewniając doskonałe rezultaty. Funkcja Ready2Cook wykorzystuje potężny system konwekcyjny w celu szybkiego osiągnięcia odpowiedniej temperatury, całkowicie eliminując konieczność wcześniejszego nagrzewania.



Multifunkcja 8

Wiele metod gotowania. Opcja Multifunkcja 8 to uniwersalne funkcje gotowania zapewniające doskonałe rezultaty, bez względu na przepis.



Technologia 6. Zmysł

Wybierz przepis, a technologia 6. Zmysł pomoże Ci przygotować go perfekcyjnie za każdym razem. Do 60 kombinacji kulinarnych, pasujących do Twoich potrzeb oraz zapewniających pomoc krok po kroku podczas gotowania.



Ready2Cook

Bez wcześniejszego rozgrzewania. Funkcja Ready2Cook dzięki systemowi ogrzewania konwekcyjnego pozwala szybko osiągnąć właściwą temperaturę i całkowicie eliminuje konieczność wcześniejszego nagrzewania piekarnika.



Aplikacja 6th Sense Live

Technologia 6. Zmysł automatycznie dobiera ustawienia czasu, temperatury i wilgotności, by za każdym razem zapewnić Ci oczekiwane rezultaty.



Łatwy w czyszczeniu

Łatwa w czyszczeniu. Swój piekarnik z łatwością wyczyścisz miękką szmatką i ciepłą wodą, bez konieczności używania ostrych środków chemicznych.



iXelium

Nieprzemijające piękno. Dzięki rewolucyjnej powłoce iXelium piekarnik jest zabezpieczony przed zadrapaniami i zawsze się pięknie błyszczy. Łatwo się też go czyścić: wystarczy woda i miękka szmatka.

W9 OM2 4MS2 H

12NC: 859991549730

Kod EAN: 8003437834851

Whirlpool

SENSING THE DIFFERENCE

DANE OGÓLNE

Grupa produktowa	Piekarnik
Nazwa serii	W9 OM2 4MS2 H
Dominujący kolor produktu	Inox
Typ budowy	Do zabudowy
Sterowanie	Elektroniczne
Elementy obsługi i sygnalizacji	-
Czy urządzenie posiada sterowanie do płyty?	Brak
Do jakiego typu płyt urządzenie ma sterowanie?	-
Programy automatyczne	Tak
Natężenie	16
Napięcie	220-240
Częstotliwość	50/60
Długość przewodu zasilającego	90
Rodzaj wtyczki	Brak
Głębokość urządzenia przy drzwiach otwartych pod kątem 90°	-
Wysokość urządzenia	595
Szerokość urządzenia	595
Głębokość urządzenia	564
Minimalna wysokość nisy	0
Minimalna szerokość nisy	0
Głębokość nisy	0
Waga netto	40.5
Pojemność użytkowa	73
System czyszczenia	Hydroliza
Drabinki boczne	2
Blachy do pieczenia	2

DANE TECHNCZNE

Timer	-
Kontrola czasu	Elektroniczne
Opcje ustawiania czasu	Start/stop
Zabezpieczenie	-
Oświetlenie wewnętrzne	Tak
Liczba lamp wewnętrznych	1
Umieszczenie światła wewnętrznych	Zamontowane z tyłu
Prowadnice piekarnika	Stelażowe
Sonda	Tak

EFEKTYWNOŚĆ

Rodzaj zasilania	Elektryczne
Rodzaj energii	Elektryczne
Klasa efektywności energetycznej - NOWA DYREKTYWA (2010/30/UE)	A+
Zużycie energii w cyklu w trybie tradycyjnym - NOWA DYREKTYWA (2010/30/WE)	0.91
Zużycie energii w cyklu w trybie z włączonym wentylatorem - NOWA DYREKTYWA (2010/30/WE)	0.70

ENERGIA ENERGIJA ENERGIJA ENERGIJA

WHIRLPOOL W9 OM2 4MS2 H

A+++
A++
A+
A
B
C
D

A+

73 l

0.91 kWh/cycle*

0.70 kWh/cycle*

* циска - циклус - portion - zykłus - nřlykypayua - ciclo - tsikkel - ohjelma - ciklus - ciklus - ciklu - cyclus - cykl - ciclu - program - cykel

65/2014