

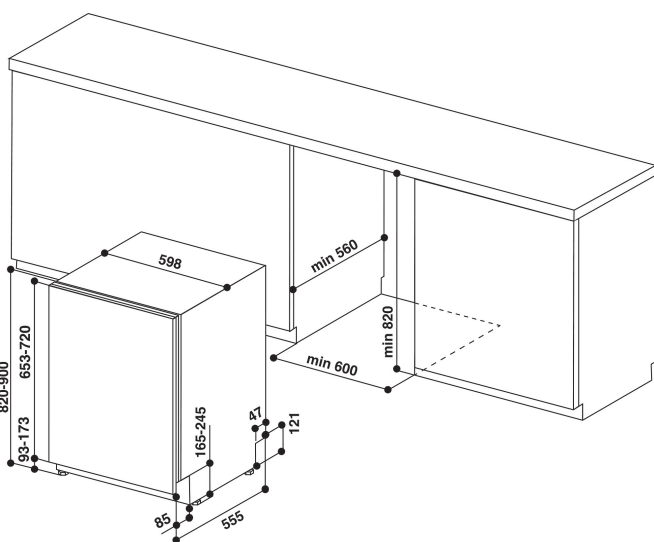
WIO 3T133 DL E S

12NC: 859991054190

EAN-kode: 8003437208362

Whirlpool

SENSING THE DIFFERENCE



- Installasjonstype: Til innbygging
- Energiklasse A+++
- 14 kuverter
- 6TH SENSE-sensorteknologi
- Lydnivå 43 dB(A)
- Vannforbruk 9.5 l per vask (2660 l Årlig vannforbruk)
- PowerDry-teknologi som gir klassens beste tørkeresultat
- PowerCleanPRO-funksjon, intensiv vask med jetstråler
- PowerCleanPRO-funksjon, jetstråler tar den mest gjenstridige skitten
- 1-times program med perfekt vaske- og tørkeresultat
- En tredje vaskekurv for bestikk (toppkurv)
- Selvrensende filter
- Utsatt start 1-12 timer
- Ekstra støysvakt program
- FlexiSpace
- Høydejusterbar overkurv

Whirlpool integrert oppvaskmaskin: farge stål, 60 cm - WIO 3T133 DL E S

Denne integrerte oppvaskmaskinen fra Whirlpool har følgende funksjoner: stålfarge. Enestående energiklassifisering, A+++ , for redusert strømforbruk. Justerbare føtter, som gir perfekt stabilitet på ujevne gulv og overflater. Innovativ teknologi sikrer en svært stillegående maskin. Ypperlige oppvaskprestasjoner, for ideelle vaskeresultater.

Power Dry

Dampfri vask. Det innovative Power Dry 3D Airflow-systemet tømmer dampen ut av oppvaskmaskinen. Oppvasken -inkludert dekketøy av plast- blir tørr, og klar til å settes på middagsbordet.



Modular Third rack

Den tredje hyllen er perfekt for spisebestikk og redskaper, og har glidemoduler som gjør det enklere å sette inn høye gjenstander i den øverste hyllen.



Glidende hengsel

Denne modellen er utstyrt med glidende hengsel som gjør det enkelt å installere i et kjøkkendesign med lav sokkelhøyde.



14 kuverter

All den plassen du trenger. Denne oppvaskmaskinen fra Whirlpool garanterer 14 allsidige kuverter, så du får all den plassen du trenger, til enhver tid.



Power Clean

POWERCLEAN. Ingen forvask nødvendig. PowerClean teknologi rengjør selv den mest skitne oppvasken med kraftfulle jetstråler. Sensorer kjenner under programmets gang på skittenhetsgraden på oppvasken og regulerer vanntrykket etter behov.



A+++ energieffektivitet

Enestående energieffektivitet. Oppvaskmaskinens A+++ energiklasse sikrer ideelle resultater, kombinert med det laveste strømforbruket på markedet.



Enkeltkurv-alternativet

Enestående vanneffektivitet. Enkeltkurv-alternativet lar deg vaske en liten mengde kopper, uten å måtte fylle oppvaskmaskinen. Nyt perfekt resultat og lavt vannforbruk.



Forsinket start

Skreddersydd for deg. Forsinket-start-funksjonen lar deg stille inn oppvaskmaskin å begynne syklusen når det er mest praktisk for deg, slik at du sparer både tid og energi.

WIO 3T133 DL E S

12NC: 859991054190

EAN-kode: 8003437208362

Whirlpool

SENSING THE DIFFERENCE

PRODUKTINFORMASJON

Konstruksjonstype	Bygg-inn
Installasjonstype	Helintegrert
Betjeningstype	Elektronisk
Type betjeningsinnstillinger og varselenheter	-
Avtakbar topplate	I/t
Møbeldør/dekordør	I/t
Hovedfarge på produktet	Rustfritt
Tilkoblingseffekt	1900
Strøm	10
Spennning	220-240
Frekvens	50
Lengden på strømledningen	130
Støpseltype	Schuko
Lengden på inntaksslangen	155
Lengden på avløpslangen	150
Justerbar sokkel	Nei
Høyde på avtakbar topplate	0
Justerbare føtter	Ja - alle forfra
Høyde på produktet	820
Bredde på produktet	598
Dybde på produktet	555
Dybde med 90 graders åpen dør	-
Minste nisjehøyde	820
Maksimal nisjehøyde	900
Minste nisjebredde	600
Maksimal nisjebredde	600
Nisjedybde	560
Nettovekt	35.5
Bruttovekt	37.5

TEKNISKE SPESIFIKASJONER

Automatiske programmer	Ja
Maksimal temperatur for vanninntak	60
Mulige startforsinkelser	Kontinuerlig
Startforsinkelse maks.	12
Fremdriftsindikator	-
Digital nedtellingsindikator	Ja
Lysindikator for salt	Ja
Lysindikator for skyllemiddel	Ja
Sikkerhetsinnretning	N/A
Justerbar øvre kurv	Ja
Største tallerken i overkurv	0
Største tallerken i underkurv	0
Antall kuverter	14

FORBRUK

Energieffektivitetsklasse - NY (2010/30/EU)	A+++
Årlig energiforbruk - NY (2010/30/EU)	238
Varighet til på-modus - NY (2010/30/EU)	12
Strømforbruk i på-modus - NY (2010/30/EU)	6
Strømforbruk i av-modus - NY (2010/30/EU)	0.5
Årlig vannforbruk - NY (2010/30/EU)	2660
Støynivå	43

The image shows the official energy label for the Whirlpool WIO 3T133 DL E S dishwasher. It features the European Union energy label logo with 'ENERG' and 'Y IJA' and 'IE IA' icons. The Whirlpool logo and model number are prominently displayed. A green arrow points to the energy efficiency class 'A+++'. Below this, a scale from A+++ to D is shown with corresponding colored arrows. The annual energy consumption is listed as 238 kWh/annum. Other icons include a water tap for water consumption (2660 L/annum), a sound wave for noise level (43 dB), and a glass icon for the number of place settings (X 14). The label also includes the text 'ENERGIA - ЕНЕРГИЯ - ΕΝΕΡΓΕΙΑ' and 'ENERGIJA - ENERGI - ENERGIE'.