

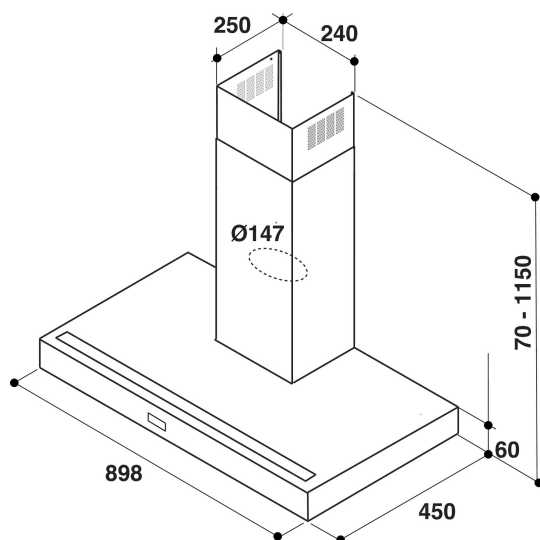
AKR 471 IX

12NC: 857847101000

Code EAN: 8003437216640

Whirlpool

SENSING THE DIFFERENCE



- Niveau sonore maxi 67 dB(A)
- Niveau sonore (min. - max.): 46-67 dBA
- Débit d'air (min. - max.): 240, 581 m³/h
- Débit d'air maximum 581 m³/h
- Classe C
- Vitesse d'extraction/recirculation 630 / 359 m³/h
- 3 vitesses d'aspiration
- 1 Fluorescentes, 21 W lamp
- 1 x 175 Moteur W
- Electronique Touches sensibles rétroéclairées
- 3 Aluminium résistant au lave-vaisselle filtres
- Touches de commandes rétroéclairées
- Classe d'efficacité de filtration de la graisse : D
- Classe d'efficacité d'éclairage : G
- Classe d'efficacité dynamique des fluides : D
- Utilisation en évacuation ou en recyclage
- Finition Inox

Hotte murale Whirlpool - AKR 471 IX

Cette hotte murale Whirlpool présente les caractéristiques suivantes : filtres à graisses en aluminium lavables au lave-vaisselle. Remarquable hotte aspirante assurant un environnement de cuisson frais et sans graisses. Modèle entre 60 et 90 cm de large. Nouvelle conception garantissant un fonctionnement parfaitement silencieux.



Commandes électroniques

Cette hotte Whirlpool comporte une interface utilisateur électronique intuitive, conçue pour vous offrir une simplicité et un confort d'utilisation hors pair.



Mode évacuation ou recyclage

Cette hotte Whirlpool peut opérer aussi bien en position évacuation ou recyclage de l'air (à l'aide d'un filtre), qui vous laisse une liberté totale pour planifier votre cuisine.



Bouton Light Soft

Commande d'allumage. La sélection des options de votre hotte s'effectue du bout des doigts grâce à la commande d'allumage intuitive.



3 vitesses

Performances adaptables. Cette hotte Whirlpool présente 3 options de vitesse.



Installation murale

Cette hotte murale Whirlpool est toute simple à installer.



Exceptionnelle efficacité énergétique

Performances parfaites et économies exceptionnelles. Les hottes Whirlpool sont conçues pour fournir d'excellents résultats en réduisant la consommation d'énergie.



Classe énergétique C

Il s'agit d'un appareil de classe énergétique C.

AKR 471 IX

12NC: 857847101000

Code EAN: 8003437216640

Whirlpool

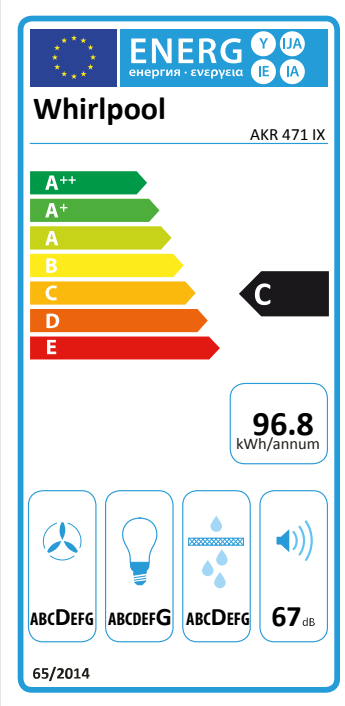
SENSING THE DIFFERENCE

CARACTERISTIQUES PRINCIPALES

Groupe de produit	Hotte
Couleur de la carrosserie	Inox
Matériau de la carrosserie	Acier inoxydable
Couleur de la cheminée	Inox
Matériau de la cheminée	Acier inoxydable
Typologie	Wall-mounted
Type de montage	Montage mural
Type de commande	Electronique
Types de dispositifs de réglage et d'alarme	-
Options du bandeau de commande	N/A
Emplacement du moteur	Intégré dans le fût de la hotte
Mode de fonctionnement	Recyclage ou Évacuation
Puissance de raccordement	196
Intensité	0,9
Tension	220-240
Fréquence	50/60
Longueur du cordon électrique	150
Type de prise	Schuko
Chimney height (mm)	300-730
Hauteur du produit, sans cheminée	60
Hauteur du produit	1160
Largeur du produit	898
Profondeur du produit	450
Hauteur minimale de la niche d'encastrement	0
Largeur minimale de la niche d'encastrement	0
Profondeur de la niche d'encastrement	0
Poids net	21.25

CARACTERISTIQUES TECHNIQUES

Type de dispositifs de contrôle manuel	Touches sensibles rétroéclairées
Type de dispositifs de contrôle électronique	-
Nombre de moteurs	1
Puissance totale des moteurs	175
Nombre de vitesses	3
Boost presence	Non
Débit maximum d'aspiration en évacuation d'air	581
Débit de l'aspiration en évacuation d'air position turbo	0
Débit maximum d'aspiration en recyclage d'air	359
Débit de l'aspiration en recyclage d'air position turbo	0
Types de contrôle de la lumière	Marche/Arrêt
Nombre de lampes	1
Type de lampes utilisées	Fluorescentes
Puissance totale des lampes	21
Diamètre du réducteur d'évacuation d'air	150
Clapet anti-retour	Oui
Matériau du filtre à graisse	Aluminium résistant au lave-vaisselle
Filtre anti-odeurs	Non



PERFORMANCES

Puissance acoustique à vitesse min. (2010/30/EU)	46
Puissance acoustique à vitesse max. (2010/30/EU)	67
Niveau sonore vitesse intensive	0