

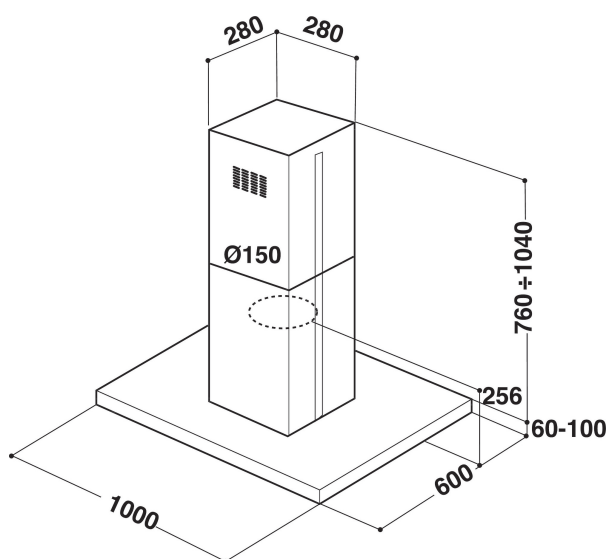
# AKR 810 IX

12NC: 857881001000

Código EAN: 8003437757440

Whirlpool

SENSING THE DIFFERENCE



## DANE OGÓLNE

Grupo de produto	Exaustor
Cor/Material do corpo	Inox
Material do corpo	Aço inoxidável
Cor/Material da chaminé	-
Material da chaminé	-
Tipologia	Exaustor de Ilha/Tecto
Tipo de instalação	Ilha
Tipo de controlo	Electrónicos
Tipo de definição de controlo e de indicadores	-
Opções do painel dianteiro	N/D
Localização do motor	Motor integrado na chaminé
Modo funcionamento	Convertível
Classificação da ligação	255
Corrente	1,1
Voltagem	220-240
Frequência	50/60
Comprimento do cabo de alimentação eléctrica	150
Tipo de ficha	Schuko
Chimney height (mm)	600-820
Altura do produto, sem chaminé	60
Altura do produto	1040
Largura do produto	1000
Profundidade	600
Altura mínima de instalação	0
Largura mínima de instalação	0
Profundidade de instalação	0
Peso líquido	30.9

## DETALHES TÉCNICOS

Aparelho de controlo manual	Backlit soft buttons
Aparelho de controlo automático	-
Número de motores	1
Potência total dos motores	175
Número de definições de velocidade	3
Boost presence	Não
Saída máxima de ar de saída	630
Extracção de ar na posição reforçada	0
Saída máxima do ar de recirculação	455
Recirculação de saída na posição reforçada	0
Tipo de Controlo Luminoso	Ligar/desligar
Número de luzes	4
Tipo de lâmpadas usadas	Halogéneo
Potência total das lâmpadas	80
Diâmetro da saída de ar	150
Válvula de fluxo de ar sem retorno	Não
Material do filtro de gordura	Aço Inoxidável lavável
Filtro de odores	Não

## PERFORMANCES

Potência acústica à velocidade mín. (2010/30/UE)	46
Potência acústica à velocidade máx. (2010/30/UE)	67
Nível de ruído com posição aumentar	0