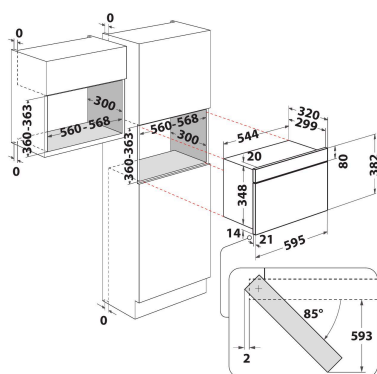


# MWI 6213 IX

12NC: F102700

Código EAN: 8050147027004

 **INDESIT**



## CARACTERÍSTICAS PRINCIPALES

Grupo de producto	Microondas
Código comercial del producto	MWI 6213 IX
Color principal del producto	Acero inoxidable
Tipo de horno microondas	Funciones microondas+Grill
Tipo de construcción	Integrable
Tipo de control	Electrónica
Control e indicadores	fluorescente
Método de cocción adicional Grill	Si
Crisp	No
Steam	No
Método de cocción adicional Aire caliente	No
Reloj	Si
Programa automático	No
Altura del producto	382
Anchura del producto	595
Fondo del producto	320
Altura mínima del hueco	360
Anchura mínima del nicho	556
Fondo del hueco	300
Peso neto	21
Capacidad de la cámara	22
Plato giratorio	Si
Diámetro del plato giratorio	250
Sistema de limpieza integrado	No

## CARACTERÍSTICAS TÉCNICAS

Intensidad corriente eléctrica	10
Tensión	230
Frecuencia	50
Longitud del cable de alimentación eléctrica	135
Tipo de clavija	Schuko
Temporizador	si
Potencia del grill	700
Tipo de grill	Cuarzo
Material de la cavidad	Pintado
Luz interior	Si
Método de cocción adicional Grill	Si
Posición de luces internas	Right side

## DATOS DE CONSUMO

6th Sense / Dynamic Intelligence	No
Número de niveles de potencia	4
Potencia máxima del microondas	750
Bread Defrost	No
Je Defrost	si
Jet Start	si