

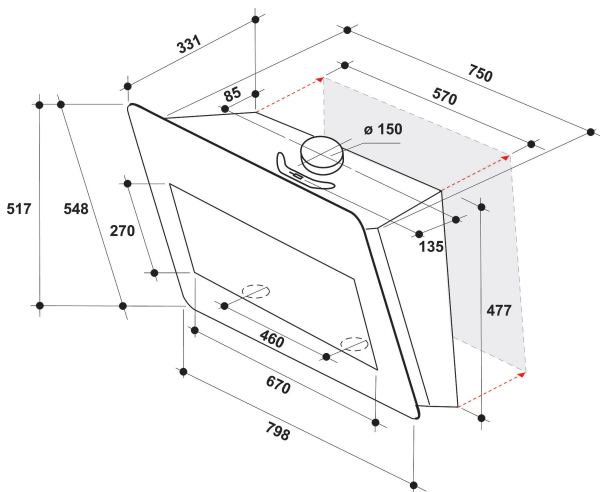
# AKR 855/1 G WH

12NC: 859991550230

Código EAN: 8003437233289

Whirlpool

SENSING THE DIFFERENCE



## DANE OGÓLNE

Grupo de produto	Exaustor
Cor/Material do corpo	White
Material do corpo	Vidro
Cor/Material da chaminé	N/A
Material da chaminé	N/A
Tipologia	Exaustor Decorativo
Tipo de instalação	Montado na parede
Tipo de controlo	Electrónicos
Tipo de definição de controlo e de indicadores	-
Opções do painel dianteiro	N/D
Localização do motor	Motor integrado no corpo do exaustor
Modo funcionamento	Convertível
Classificação da ligação	255
Corrente	1,1
Voltagem	220-240
Frequência	50
Comprimento do cabo de alimentação eléctrica	150
Tipo de ficha	Schuko
Chimney height (mm)	0
Altura do produto, sem chaminé	510
Altura do produto	517
Largura do produto	792
Profundidade	329
Altura mínima de instalação	0
Largura mínima de instalação	0
Profundidade de instalação	0
Peso líquido	19

## DETALHES TÉCNICOS

Aparelho de controlo manual	Backlit soft buttons
Aparelho de controlo automático	-
Número de motores	1
Potência total dos motores	250
Número de definições de velocidade	3
Boost presence	Não
Saída máxima de ar de saída	625
Extracção de ar na posição reforçada	0
Saída máxima do ar de recirculação	415
Recirculação de saída na posição reforçada	0
Tipo de Controlo Luminoso	Ligar/desligar
Número de luzes	2
Tipo de lâmpadas usadas	LED
Potência total das lâmpadas	5
Diâmetro da saída de ar	150
Válvula de fluxo de ar sem retorno	Não
Material do filtro de gordura	Alumínio lavável
Filtro de odores	Sim

## PERFORMANCES

Potência acústica à velocidade mín. (2010/30/UE)	44
Potência acústica à velocidade máx. (2010/30/UE)	65
Nível de ruído com posição aumentar	0