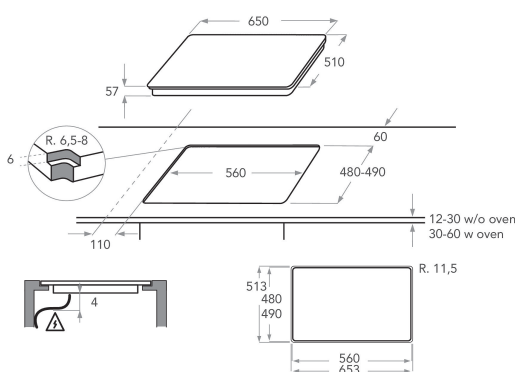
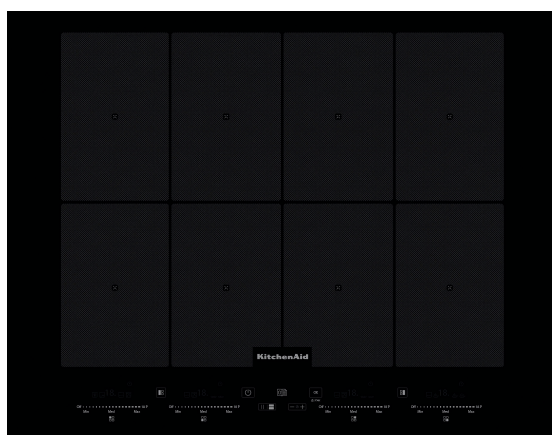


KHIMF 86500

12NC: 859991548330

Codice EAN: 8003437834745

KitchenAid



CARATTERISTICHE PRINCIPALI

Linea prodotto	Piano cottura
Tipologia costruttiva del prodotto	Da incasso
Tipo di controllo	Elettronico
Tipologia dei dispositivi di controllo e segnalazione	-
Numero di bruciatori a gas	0
Numero di punti cottura elettrici	4
Numero di piastre elettriche	0
Numero di piastre radianti	0
Numero di piastre alogene	0
Numero di piastre a induzione	8
Numero di scaldavivande elettrici	0
Ubicazione del cruscotto	Front
Principale materiale della superficie	Vetro
Colore principale	Nero
Dati nominali collegamento elettrico	7400
Dati nominali collegamento gas	0
Corrente	32,2
Tensione	230
Frequenza	50/60
Lunghezza del cavo di alimentazione elettrica	150
Tipo di spina	No
Collegamento gas	Non disponibile
Larghezza del prodotto	650
Altezza del prodotto	57
Profondità del prodotto	510
Altezza minima della nicchia	30
Larghezza minima della nicchia	560
Profondità della nicchia	480
Peso netto	13.4
Programmi automatici	Sì

SPECIFICHE TECNICHE

Indicatore accensione	Sì
Indicatore accensione piastra	6
Tipo di regolazione	Induttore
Tipo di coperchio	Nessuno
Indicatore di calore residuo	Separato
Interruttore principale acceso/spento	Sì
Dispositivo di sicurezza	-
Timer elettronico	Sì

PRESTAZIONI

Funzionamento

Elettrico