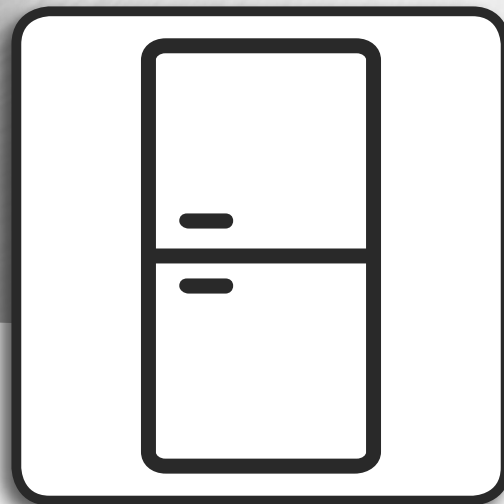


Whirlpool

SENSING THE DIFFERENCE



**Vodič za zdravlje, sigurnost, upotrebu, održavanje
i postavljanje**



www.whirlpool.eu/register



HRVATSKI3

HRVATSKI VODIČI ZA ZDRAVLJE, SIGURNOST, UPOTREBU, ODRŽAVANJE I POSTAVLJANJE



ZAHVALJUJEMO VAM NA KUPOVINI PROIZVODA WHIRLPOOL.
Kako bismo vam mogli pružiti potpuniju pomoć,
registrirajte svoj uređaj na adresi www.whirlpool.eu/register

Indeks

Vodič za zdravlje i sigurnost

SIGURNOSNE UPUTE	4
ZAŠTITA OKOLIŠA	6
IZJAVA O SUKLADNOSTI	6

Vodič za upotrebu i održavanje

OPIS PROIZVODA	7
UREĐAJ.....	7
UPRAVLJAČKA PLOČA.....	8
VRATA	9
SVJETLO HLADNJAKA	9
POLICE	9
ODJELJAK HLADNJAKA NO-FROST.....	10
ODMRZAVANJE ODJELJKA ZAMRZIVAČA.....	10
DODATNI PRIBOR	10
NAČIN UPOTREBE UREĐAJA	11
PRVA UPOTREBA	11
POSTAVLJANJE.....	11
SVAKODNEVNA UPORABA.....	12
SAVJETI ZA ODLAGANJE NAMIRNICA	13
PREPORUKE U SLUČAJU DA SE UREĐAJ NE UPOTREBLJAVA	17
ČIŠĆENJE I ODRŽAVANJE	18
VODIČ ZA RJEŠAVANJE PROBLEMA I POST-PRODAJNI SERVIS	19
FUNKCIONALNI TONOVI.....	19
VODIČ ZA RJEŠAVANJE PROBLEMA	20
POSTPRODAJNI SERVIS.....	21

<i>Vodič za postavljanje</i>	22
---	----

SIGURNOSNE UPUTE

OBAVEZNO PROČITAJTE I PRIDRŽAVAJTE SE

Prije upotrebe uređaja pročitajte ove sigurnosne upute. Sačuvajte ih za buduću referencu.

Ovaj priručnik i sam uređaj sadrže važna sigurnosna upozorenja kojih se morate stalno pridržavati.

Proizvođač otklanja svaku odgovornost u slučaju nepoštivanja sigurnosnih uputa, za neprikladno korištenje ili za pogrešno podešavanje komandi.

SIGURNOSNA UPOZORENJA

Vrlo maloj (0 – 3 godine) i maloj djeci (3 – 8 godina) treba zabraniti pristup osim ako ih se neprekidno ne nadzire.

Djeca starija od 8 godina i osobe smanjenih fizičkih, osjetilnih i mentalnih sposobnosti ili osobe bez dovoljnog iskustva i znanja mogu koristiti uređaj samo ako su pod nadzorom ili su dobili upute o sigurnom rukovanju uređajem te ako razumiju potencijalne opasnosti. Djeca se ne smiju igrati s uređajem. Djeca ne smiju čistiti niti održavati uređaj bez nadzora.

DOZVOLJENI RASPON UPOTREBE

PAŽNJA: uređaj nije namijenjen radu pomoću vanjskog mjerača vremena ili odvojenog sustava daljinskog upravljanja.

Ovaj uređaj predviđen je samo za upotrebu u kućanstvu, ne za profesionalnu upotrebu.

Uređaj ne upotrebljavajte na otvorenom.

Eksplozivne ili zapaljive tvari kao što su spremnici raspršivača ne pohranjujte i ne upotrebljavajte benzin ili druge zapaljive tvari u uređaju ili u njegovoj blizini: Ako se uređaj nehotično uključi, može izbiti požar.

Ovaj uređaj namijenjen je upotrebi u kućanstvima i na

sličnim mjestima, kao što su:

- kuhinje za osoblje u prodavaonicama, uredima i drugim objektima u kojima se radi;
- seoske kuće; upotrebljavaju ih i klijenti u hotelima, motelima i u drugim stambenim objektima;
- objekti koji nude smještaj i doručak;
- ugostiteljstvo i slična upotreba koja ne uključuje maloprodaju. Žarulja koja se nalazi u uređaju posebno je namijenjena za kućanske uređaje i nije prikladna za rasvjetu u kućanstvu (Uredba EZ 244/2009).

Uređaj je namijenjen za rad na mjestima s temperaturom unutar raspona navedenog u nastavku, prema klimatskom razredu označenom na nazivnoj pločici. Uređaj možda neće ispravno raditi ako ga ostavite duže vrijeme na temperaturi izvan navedenog raspona. Klimatski razred - Temperatura okoline (°C)

SN od 10 do 32

N od 16 do 32

ST od 16 do 38

T od 16 do 43

Ovaj uređaj ne sadrži kloroflorouglijike (CFC). Sustav hlađenja sadrži R600a (HC).

Kućanski aparati s izobutanom (R600a): izobutan je prirodni plin koji ne utječe negativno na okoliš, ali je zapaljiv. Zbog toga provjerite da cijevi rashladnog sustava nisu oštećene. Posebnu pozornost obratite na mogućnost oštećenja cijevi pri čemu dolazi do pražnjenja sklopa rashladnog sredstva.

UPOZORENJE: Nemojte oštetiti cijevi rashladnog sustava uređaja.

UPOZORENJE: Pazite da nema zapreka na ventilacijskom otvoru na kućištu uređaja ili ugradbenom elementu, otklonite sve zapreke.

UPOZORENJE: Ne upotrebljavajte mehanička,

električna ili kemijska sredstva za ubrzavanje postupka odleđivanja, osim onih koje preporučuje proizvođač.

UPOZORENJE: Ne upotrebljavajte električne uređaje i ne stavljajte ih u odjeljke uređaja osim ako ih proizvođač nije izričito dozvolio.

UPOZORENJE: Ledomati i/ili uređaji za vodu koji nisu izravno povezani s dovodom vode moraju se puniti samo pitkom vodom.

UPOZORENJE: Automatski ledomati i/ili uređaji za vodu moraju biti spojeni na dovod vode koji daje samo pitku vodu, a kojemu je vrijednost tlaka vode između 0,17 i 0,81 MPa (1,7 i 8,1 bara).

Ne gutajte sadržaj (nije otrovan) vrećica za led (u nekim modelima).

Ne jedite kocke leda ili ledene lizalice odmah nakon vađenja iz zamrzivača jer mogu izazvati smrzotine.

Na proizvodima napravljenima tako da upotrebljavaju filter za zrak unutar dostupnog poklopca ventilatora filter će se uvijek nalaziti u položaju za rad kad je hladnjak u funkciji. Staklene spremnike s tekućinom ne stavljajte u zamrzivač jer se mogu razbiti.

Ventilator (ako je uređaj opremljen) ne zaklanjajte namirnicama.

Nakon stavljanja hrane u hladnjak provjerite zatvaraju li se vrata odjeljaka ispravno, pogotovo vrata zamrzivača.

Oštećenu brtvu treba što prije zamijeniti.

Odjeljak hladnjaka upotrebljavajte samo za čuvanje svježih hrane, a odjeljak zamrzivača samo za čuvanje smrznute hrane, zamrzavanje svježih hrane i izradu kocki leda. Izbjegavajte čuvanje neomotane hrane u izravnom dodiru s unutarnjim površinama

odjeljaka hladnjaka ili zamrzivača.

Uređaji mogu imati posebne odjeljke (odjeljak sa svježom hranom, kutija od nula stupnjeva...). Ako drugačije nije navedeno u posebnoj knjižici proizvoda, odjeljci se mogu uklanjati, a izvedba ostaje ista. C-pentan koristi se kao raspršujuće sredstvo u izolacijskoj pjeni i spada u zapaljive plinove.

POSTAVLJANJE

Dvije ili više osoba mora rukovati uređajem i postavljati ga. Za raspakiranje i postavljanje uređaja upotrijebite zaštitne rukavice.

Postavljanje i popravke mora vršiti kvalificirani tehničar, prema uputama proizvođača i sukladno lokalnim sigurnosnim propisima. Nemojte popravljati ni zamjenjivati bilo koji dio uređaja, osim ako to nije izričito navedeno u priručniku za upotrebu.

Djeca ne smiju obavljati postupke postavljanja. Ne dopuštajte pristup djeci tijekom postavljanja. Čuvajte materijal za pakiranje (plastične vrećice, polistiren itd.) izvan dohvata djece, tijekom i nakon postavljanja.

Pazite da ne oštetite pod (npr. parket) pri pomicanju uređaja. Postavite uređaj na pod ili podlogu dovoljno čvrstu da može podnijeti njegovu težinu te na mjestu prikladnom njegovoj veličini i načinu upotrebe.

Nakon uklanjanja ambalaže s uređaja provjerite da nije došlo do oštećenja za vrijeme transporta. U slučaju problema, kontaktirajte distributera ili najbliži servis.

Uređaj se prije postavljanja mora isključiti iz napajanja.

Uvjerite se da za vrijeme postavljanja uređaj neće oštetiti električni kabel.

Kako bi se mogla zajamčiti odgovarajuća ventilacija ostavite slobodan prostor s obje strane uređaja i iznad njega. Udaljenost između stražnje stjenke uređaja i zida iza uređaja mora biti najmanje 50 mm kako bi se izbjegao pristup vrućim površinama. Smanjenje ovog razmaka dovest će do veće potrošnje proizvoda. Uređaj uključite tek kada završi postupak postavljanja. Pričekajte najmanje dva sata prije nego što uključite uređaj da biste bili sigurni da je rashladni krug u punoj funkciji. Pazite da se uređaj ne nalazi u blizini izvora topline.

ELEKTRIČNA UPOZORENJA

Da bi instalacija bila u skladu s važećim sigurnosnim propisima, potrebna je višepolarna sklopka s minimalnim razmakom između kontakata od 3 mm i uređaj se mora uzemljiti.

Ako se kabel za napajanje, ošteti zamijenite ga identičnim. Kabel za napajanje smije zamijeniti samo kvalificirani tehničar u skladu s uputama proizvođača i važećim sigurnosnim odredbama. Obratite se ovlaštenom servisu.

Ako utikač ne odgovara vašoj utičnici, kontaktirajte kvalificiranog tehničara.

Kabel za napajanje mora biti dovoljno dug kako bi se uređaj, nakon postavljanja u element, moglo priključiti na izvor napajanja. Ne povlačite kabel za napajanje.

Nemojte koristiti produžne kabele, višestruke utičnice ili višestruke utikače.

Ovaj se uređaj ne smije stavljati u pogon ako su njegov dovodni kabel ili utikač oštećeni, ako pećnica ne radi ispravno, ili ako je oštećena ili je pala na tlo. Držite kabel za napajanje dalje od vrućih površina.

Nakon postavljanja električni dijelovi ne smiju biti dostupni

korisniku.

Nemojte dodirivati uređaj bilo kojim mokrim dijelom tijela ni rukovati njime ako ste bos.

ČIŠĆENJE I ODRŽAVANJE


Nikada ne upotrebljavajte uređaje za čišćenje parom. Zaštitne rukavice nosite prilikom čišćenja i obavljanja zahvata održavanja.

Uređaj se prije obavljanja zahvata održavanja mora isključiti iz napajanja.

Abrazivna ili oštra sredstva za čišćenje kao što su raspršivači za čišćenje stakla, sredstva za ribanje, zapaljive tekućine, voskove za čišćenje, koncentrirane deterdžente, izbjeljivače ili sredstva za čišćenje koja sadrže petrolej ne upotrebljavajte na plastičnim dijelovima, unutarnjim vodilicama ili vodilicama vrata ni na brtvama. Ne upotrebljavajte papirnate ručnike, jastučice za ribanje ili oštra sredstva za čišćenje.


ZAŠTITA OKOLIŠA

ZBRINJAVANJE AMBALAŽE

Ambalažni materijal može se u potpunosti reciklirati i označen je simbolom recikliranja . Razne dijelove ambalaže stoga morate odložiti odgovorno i pridržavajući se u potpunosti propisa lokalnih vlasti o odlaganju otpada.


ODLAGANJE KUĆANSKIH UREĐAJA NA OTPAD

Pri rastavljanju kućanskog uređaja onesposobite ga tako da prerežete kabel za napajanje i uklonite vrata i police (ako postoje) tako da se djeca ne mogu lako popeti u njega i zaglaviti.

Ovaj uređaj proizveden je od materijala koje se može reciklirati  ili ponovno iskoristiti. Odložite ga u skladu s lokalnim propisima o zbrinjavanju otpada.

Za više informacija o postupanju, uporabi i recikliranju električnih kućanskih uređaja, kontaktirajte nadležne lokalne vlasti, službu za sakupljanje komunalnog otpada ili trgovinu u kojoj ste uređaj kupili. Ovaj uređaj je označen sukladno europskoj direktivi 2012/19/EU o električnom i elektroničkom otpadu (OEEO).

Pravilnim odlaganjem ovog proizvoda pomažete u sprječavanju mogućih negativnih posljedica za okoliš i ljudsko zdravlje do kojih bi moglo doći u slučaju neprimjerenog rukovanja otpadom od ovog proizvoda.

Simbol  na proizvodu ili na popratnoj dokumentaciji označava da se s njim ne smije postupati kao s kućnim otpadom, nego ga treba odnijeti na odgovarajuće sakupljalište za recikliranje električnog i elektroničkog otpada.

SAVJETI ZA UŠTEDU ENERGIJE

Uređaj postavite u hladnoj, dobro prozračenoj prostoriji udaljenoj od svih izvora topline (npr. radijator, štednjak itd.) i na mjesto koje nije izravno izloženo suncu. Ako je potrebno, upotrijebite izolacijsku ploču.

Kako bi se zajamčila odgovarajuća ventilacije slijedite upute za postavljanje. Nezadovoljavajuća ventilacija sa stražnje strane proizvoda povećava potrošnju energije i smanjuje učinkovitost hlađenja. Često otvaranje vrata može dovesti do veće potrošnje energije.

Na unutarnju temperaturu i potrošnju uređaja može utjecati temperatura okoline, učestalost otvaranja vratiju, kao i položaj uređaja. Pri postavljanju temperature valja uzeti u obzir te čimbenike.

Otvaranje vrata maksimalno smanjite. Zamrznutu hranu koju želite odlediti stavite u hladnjak. Niska temperatura zamrznutih proizvoda hladi hranu u hladnjaku.

Topla jela i pića ostavite da se ohlade prije stavljanja u uređaj.

Položaj policica unutar hladnjaka ne utječe na učinkovitost upotrebe energije. Hrana bi se na police trebala stavljati na način koji osigurava pravilnu cirkulaciju zraka (hrana se ne bi smjela međusobno dodirivati, a trebao bi i postojati razmak između hrane i stražnje stjenke).

Kapacitet pohranjivanja zamrznute hrane možete povećati uklanjanjem košara te, ako je prisutna, police za sprječavanje nakupljanja leda, zadržavajući istu potrošnju energije. Proizvodi koji spadaju u razred visoke energetske učinkovitosti opremljeni su motorima visoke učinkovitosti koji rade duže, ali imaju nisku potrošnju energije. Ne brinite se ako motor radi duže vrijeme.

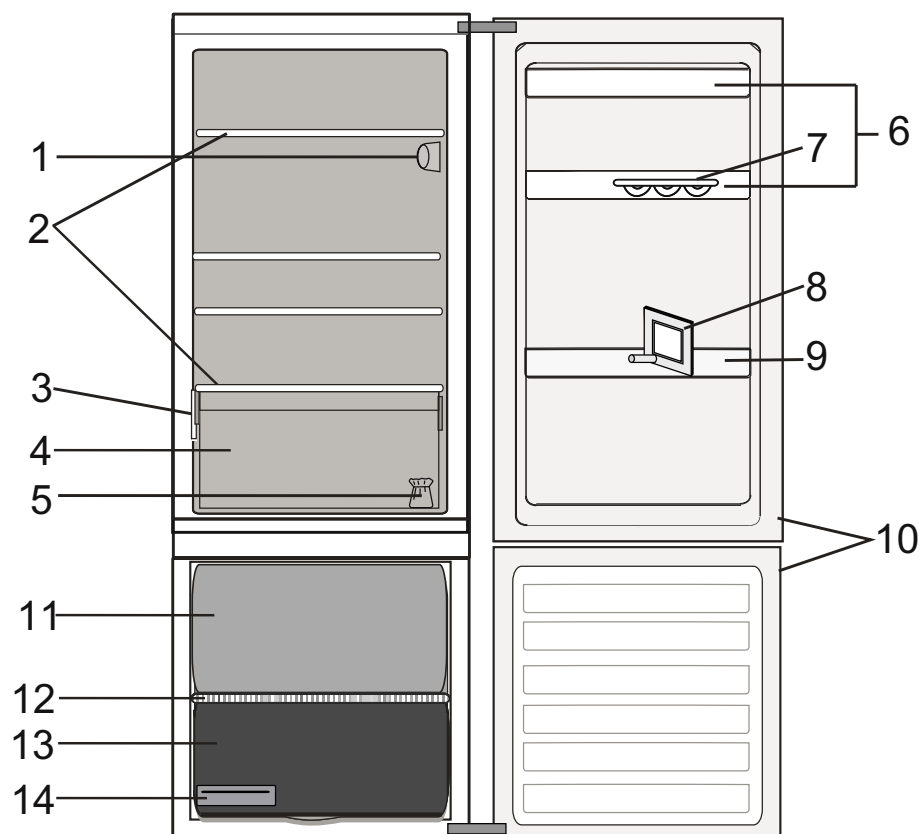
IZJAVA O SUKLADNOSTI

Ovaj uređaj je napravljen, izrađen i distribuiran u skladu sa sigurnosnim zahtjevima europskih direktiva: LVD 2014/35/EU, EMC 2014/30/EU i RoHS 2011/65/EU.

Ovaj je uređaj proizveden, izrađen i distribuiran u skladu sa zahtjevima za Ekodizajn i energetske označavanje direktiva EZ-a: 2009/125/EZ i 2010/30/EU.

OPIS PROIZVODA

UREĐAJ



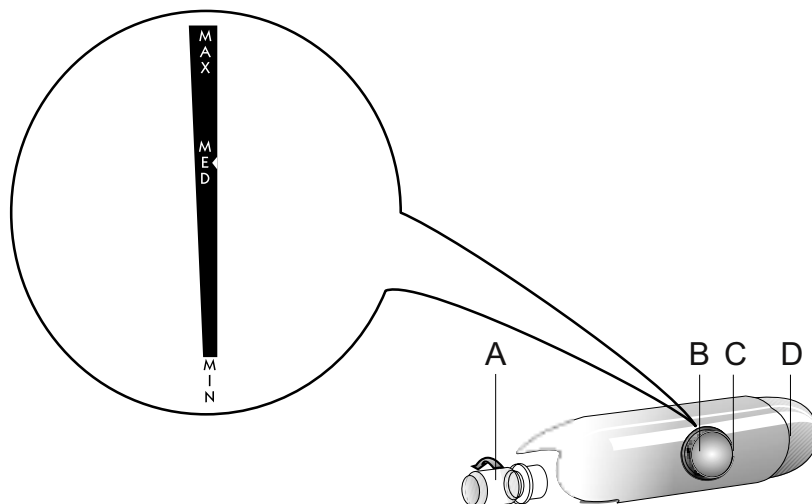
Odjeljak hladnjaka

1. Elektronička upravljačka ploča / jedinica svjetla
2. Police
3. Nazivna pločica s trgovačkim nazivom
4. Pretinac za održavanje svježine voća i povrća
5. Komplet za promjenu smjera otvaranja vrata
6. Duboke police u vratima
7. Polica za jaja
8. Separator za flaše
9. Polica za boce
10. Brtva na vratima

Odjeljak zamrzivača

10. Brtva na vratima
11. Ladice zamrzivača
12. Police
13. Donja ladica: najhladnije područje za zamrzavanje svježih namirnica
14. Ladica za led

UPRAVLJAČKA PLOČA



- A. Žarulja
- B. Ručica termostata
- C. Indikator postavke termostata
- D. Tipka za svjetlo

VRATA

PROMJENA SMJERA OTVARANJA VRATA

Napomena: Smjer otvaranja vrata može se promijeniti. Ako tu radnju izvrši Postprodajni servis, nije pokrivena jamstvom. preporučuje se da dvije osobe obave promjenu smjera okretanja vrata. Slijedite upute u **Vodiču za postavljanje**.

SVJETLO HLADNJAKA

Žarulju skinite tako da je okrenete u smjeru suprotnom od smjera kazaljke na satu kao što je prikazano na slici:
Provjerite žarulju. Ako je potrebno, odvijte pregorenu žarulju i zamijenite je LED žaruljom iste

vrste koja je dostupna samo u našim postprodajnim servisima ili kod ovlaštenih distributera.
Svjetlo odjeljka hladnjaka uključuje se kada se otvore vrata hladnjaka.



POLICE

Sve police, preklopna vratašca i košare koje se izvlače mogu se skidati.

ODJELJAK HLADNJAKA NO-FROST

Odmrzavanje odjeljka hladnjaka u potpunosti je automatsko.

Pojava kapljica vode na stražnjoj unutarnjoj stijenci odjeljka hladnjaka označava da je u tijeku periodično automatsko odmrzavanje. Odleđena voda automatski teče u odvod i potom sakuplja u spremniku iz kojeg isparava.

ODMRZAVANJE ODJELJKA ZAMRZIVAČA

Zamrzivač se mora odmrznuti jednom ili dva puta godišnje ili kada je prisutna prevelika količina leda (debljine 3 mm). Stvaranje leda je normalno. Količina i brzina nakupljanja leda ovisi o uvjetima u prostoriji i učestalosti otvaranja vrata. Za odmrzavanje jedinice isključite proizvod i izvadite namirnice.

Ostavite vrata zamrzivača otvorena, kako bi se led otopio.

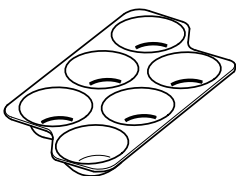
Na uređaju na slici samo izvadite cjedilo za vodu od odmrzavanja i postavite posudu ispod ispusta.

Kada postupak završi vratite cjedilo za vodu od odmrzavanja. Očistite unutrašnjost zamrzivača. Isperite i pažljivo osušite. Ponovno uključite uređaj i stavite u njega namirnice.

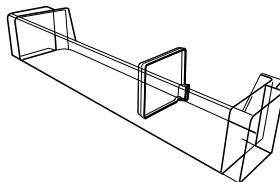


DODATNI PRIBOR

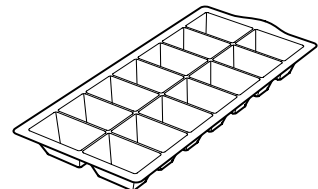
POLICA ZA JAJA



SEPARATOR ZA FLAŠE



LADICA ZA LED



NAČIN UPOTREBE UREĐAJA

PRVA UPOTREBA

NAČIN POKRETANJA UREĐAJA

Nakon priključivanja uređaja u struju on automatski započinje s radom.

Nakon pokretanja uređaja pričekajte najmanje 4 – 6 sati prije stavljanja namirnica u uređaj.

Kada je uređaj priključen na napajanje, sva svjetla su uključena i sve ikone prikazuju se na zaslonu približno 1 sekundu. Svijetle zadane (tvorničke) vrijednosti postavki odjeljka hladnjaka.

PODEŠAVANJE TEMPERATURE

Uobičajena tvornička postavka uređaja za rad je preporučena srednja temperatura.

Napomena: Prikazane zadane vrijednosti odgovaraju prosječnoj temperaturi u cijelom hladnjaku.

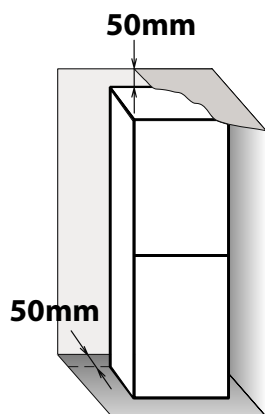
POSTAVLJANJE

POSTAVLJANJE JEDNOG UREĐAJA

Kako bi se mogla zajamčiti odgovarajuća ventilacija ostavite slobodan prostor s obje strane uređaja i iznad njega.

Udaljenost između stražnje stjenke uređaja i zida iza uređaja mora biti najmanje 50 mm.

Smanjenje ovog razmaka dovest će do veće potrošnje proizvoda.



SVAKODNEVNA UPORABA

KAKO POVEĆATI ZAPREMINU ODJELJKA ZAMRZIVAČA

- vađenjem ladica kako bi se omogućilo spremanje velikih proizvoda.
- stavljanjem namirnica izravno na police zamrzivača.
- vađenjem dodatnog pribora koji se može skidati.

- Nemojte namirnicama blokirati područja izlaza zraka (na stražnjoj stjenci i na dnu unutar proizvoda).
- Sve police i košare koje se izvlače mogu se skidati.
- Na unutarnju temperaturu uređaja mogu utjecati temperatura okoline, učestalost otvaranja vrata, kao i smještaj uređaja. Postavka temperature treba u obzir uzimati te čimbenike.

- Osim ako nije drugačije navedeno, dodatni pribor uređaja ne može se prati u perilici posuđa.

FUNKCIJE

PODEŠAVANJE TEMPERATURE

Termostat na **MIN**: minimalna jačina hlađenja
Termostat između vrijednosti **MIN** i **MAX**: jačina hlađenja može se podesiti u skladu s osobnim odabirom.
Termostat na **MAX**: maksimalna jačina hlađenja.

Položaj **MED** preporučuje se za najbolje čuvanje namirnica.
Termostat na • : isključeno hlađenje i svjetlo.

SAVJETI ZA ODLAGANJE NAMIRNICA

ODJELJAK HLADNJAKA

Hladnjak je idealno mjesto za spremanje gotovih jela, svježih i konzerviranih namirnica, mliječnih proizvoda, voća, povrća i napitaka.

NAČIN SPREMANJA HRANE I PIĆA

Za omatanje namirnica upotrebljavajte spremnike od plastike, metala i stakla koji se mogu reciklirati i folije za omatanje.

› Uvijek upotrebljavajte spremnike za tekućine ili namirnice koje šire mirise ili mogu poprimiti miris ili aromu ili nadjačati druge okuse.

› Namirnice koje ispuštaju veliku količinu etilena ili one koje su osjetljive na taj plin kao što su voće, povrće i salate uvijek se trebaju odvojiti i omotati kako bi dulje zadržale svježinu tijekom čuvanja; na primjer ne spremajte rajčice zajedno s kivijem ili kupusom.

› Namirnice ne spremajte preblizu kako bi se omogućila dovoljna cirkulacija zraka.

› Kako biste izbjegli prevrtanje boca možete upotrijebiti držač za boce.

› Ako imate malu količinu namirnica koje trebate spremati u hladnjak, preporučujemo upotrebu polica iznad pretinca za očuvanje svježine voća i povrća jer je to najhladnije područje u odjeljku.

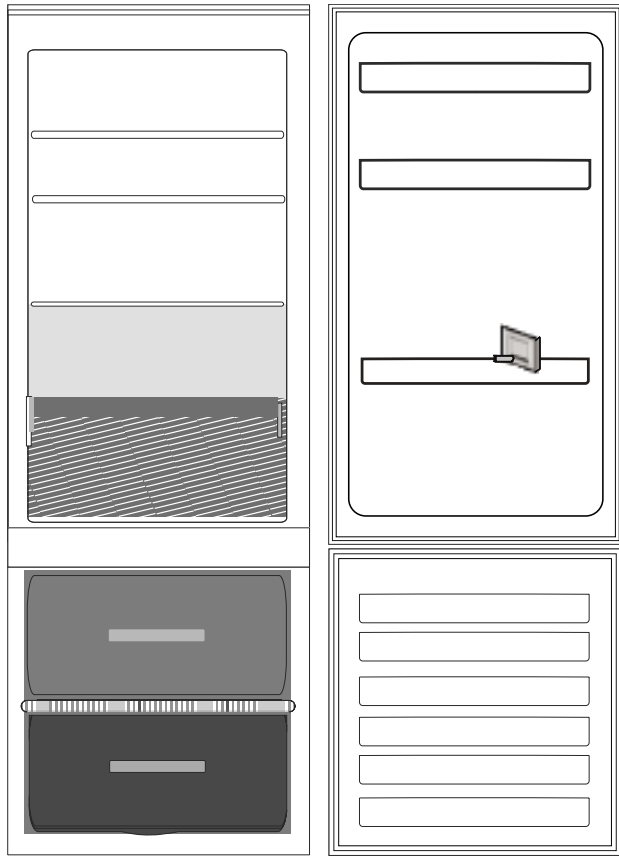
MJESTO SPREMANJA HRANE I PIĆA

› Na police hladnjaka: gotova jela, tropsko voće, sireve, delikatese.

› U najhladnije područje (ono iznad pretinca za očuvanje svježine voća i povrća): meso, ribu, hladne nareske, torte.

› U pretinac za održavanje svježine voća i povrća: voće, salatu, povrće.

› Na vrata: maslac, pekmeze, konzervirano povrće, limenke, boce, kartonska pakiranja napitaka, jaja.

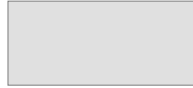


Opis



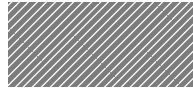
UMJERENO PODRUČJE

Preporučuje se za spremanje tropskog voća, limenki, napitaka, jaja, umaka, konzerviranog povrća, maslaca, pekmeza.



HLADNO PODRUČJE

Preporučuje se za spremanje sira, mlijeka, mliječnih proizvoda, delikatesa, jogurta.



LADICA ZA VOĆE I POVRĆE



LADICA PODRUČJA ZAMRZAVANJA (PODRUČJE MAKS: HLADNOĆE)

Preporučuje se za zamrzavanje svježih/ skuhanih namirnica.



LADICE ZAMRZIVAČA

Napomena

Siva nijansa opisa ne odgovara bojama ladica

ODELJAK ZAMRZIVAČA

Zamrzivač je idealno mjesto za odlaganje zamrznutih namirnica, izradu kockica leda i zamrzavanje svježih namirnica u odjeljku zamrzivača.

Maksimalan broj kilograma svježih namirnica koje se mogu zamrznuti u razdoblju od 24 sata naveden je na nazivnoj pločici (...kg/24h). Ako imate malu količinu namirnica za odlaganje u zamrzivaču preporučujemo upotrebu donjeg dijela.

SAVJETI ZA ZAMRZAVANJE I ČUVANJE SVJEŽIH NAMIRNICA

› Preporučujemo da označite naljepnicama i datirate sve zamrznute namirnice. Dodavanje naljepnica pomoći će vam u identificiranju namirnica te u tome da znate kada se one trebaju upotrijebiti prije no što se njihova kvaliteta umanjí. Nemojte ponovno zamrzavati odmrznute namirnice.

› Prije zamrzavanja svježe namirnice omotajte i hermetički zatvorite u: aluminijsku foliju, plastičnu foliju, nepropusna plastična pakovanja, polietilenske posude s poklopcima, posude za stavljanje hrane u zamrzivač prikladne za zamrzavanje namirnica.

› Namirnice moraju biti svježe, zrele i prvorazredne kvalitete kako bi se dobile zamrznute namirnice visoke kvalitete.

› Svježe povrće i voće po mogućnosti treba zamrznuti čim se ubere kako bi se sačuvala puna izvorna hranjiva vrijednost, postojanost, boja i okus. Meso i divljač ostavite da odleži dovoljno dugo prije zamrzavanja.

› Tople namirnice uvijek pustite da se ohlade prije no što ih stavite u zamrzivač.

› Potpuno ili djelomično odmrznute namirnice odmah pojedite. Namirnice nemojte ponovno zamrzavati osim ako nakon prvog odmrzavanja nisu skuhanе. Nakon kuhanja odmrznute namirnice mogu se ponovno zamrznuti.

› Nemojte zamrzavati boce s tekućinom.

ZAMRZNUTA JELA: SAVJETI ZA KUPOVINU

Pri kupnji zamrznutih prehrambenih proizvoda:

› Pazite da pakiranje nije oštećeno (zamrznuta hrana u oštećenim pakiranjima može biti pokvarena). › Ako je pakiranje napuhano ili se vide vlažne mrlje, to znači da proizvod nije čuvan u najpovoljnijim uvjetima i moguće je da je već počeo odmrzavanje.

› Prilikom kupovine zamrznute namirnice uvijek kupujte na kraju kupovine i prevezite ih u toplinski izoliranim vrećicama.

› Čim stignete kući zamrznute namirnice odmah stavite u zamrzivač.

› Ako su se namirnice odledile, pa makar i djelomično, nemojte ih ponovno zamrzavati. Konzumirajte ih u roku od 24 sata.

› Promjene temperature izbjegavajte ili smanjite na minimum. Poštujte datum roka trajnosti koji se nalazi na pakiranju.

› Uvijek poštujte informacije o čuvanju navedene na pakiranju.

VRIJEME ČUVANJA SMRZNUTE HRANE

MESO	<i>mjeseci</i>	GULAŠI	<i>mjeseci</i>	VOĆE	<i>mjeseci</i>
Govedina	8 - 12	Meso, perad	2 - 3	Jabuke	12
Svinjetina, teletina	6 - 9	MLIJEČNI PROIZVODI		Marellice	8
Janjetina	6 - 8	Maslac	6	Borovnice	8 - 12
Zečetina	4 - 6	Sir	3	Crni/crveni ribizl	8 - 12
Mljeveno meso/ iznutrice	2 - 3	Kiselo vrhnje	1 - 2	Višnje	10
Kobasice	1 - 2	Sladoled	2 - 3	Breskve	10
PERAD		Jaja	8	Kruške	8 - 12
Pile	5 - 7	JUHE I UMACI		Šljive	10
Puretina	6	Juha	2 - 3	Maline	8 - 12
Divljač	2 - 3	Mesni umaci	2 - 3	Jagode	10
RAKOVI		Tijesto	1	Rabarbara	10
Školjke, rakovi, jastog	1 - 2	Ratatouille	8	Voćni sokovi (od naranče, limuna, grejpa)	4 - 6
Rakovi, jastog	1 - 2	KOLAČI I KRUH		POVRĆE	
ŠKOLJKE		Kruh	1 - 2	Šparoge	8 - 10
Oštrige, očišćene	1 - 2	Torte (bez kreme)	4	Bosiljak	6 - 8
RIBA		Torte (s kremom)	2 - 3	Mahune	12
"masna riba" (losos, haringa, skuša)	2 - 3	Palačinke	1 - 2	Artičoke	8 - 10
"nemasna riba" (bakalar, list)	3 - 4	Nekuhano tijesto	2 - 3	Brokula	8 - 10
		Quiche	1 - 2	Prokulice	8 - 10
		Pizza	1 - 2	Cvjetača	8 - 10
				Mrkve	10 - 12
				Celer	6 - 8
				Gljive	8
				Peršin	6 - 8
				Paprike	10 - 12
				Grašak	12
				Grah	12
				Špinat	12
				Rajčice	8 - 10
				Tikvice	8 - 10

PREPORUKE U SLUČAJU DA SE UREĐAJ NE UPOTREBLJAVA

ODSUTNOST/ODMOR

U slučaju dulje odsutnosti preporučuje se potrošiti namirnice i isključiti uređaj kako bi se uštedjela energija.

SELIDBA

1. Izvadite sve unutarnje dijelove.
2. Dobro ih omotajte i pričvrstite ljepljivom trakom kako ne bi lupale ili se izgubile.
3. Zavijte podesive nožice tako da ne dodiruju površinu oslonca.
4. Vrata zatvorite i pričvrstite ljepljivom trakom, a ljepljivom trakom pričvrstite i kabel za napajanje na uređaj.

NESTANAK STRUJE

U slučaju nestanka struje nazovite lokalnog dobavljača i pitajte koliko će nestanak trajati.

Napomena: Zapamtite da će puni uređaj dulje ostati hladan od djelomično napunjenog.

Ako su kristali leda vidljivi na namirnicama one se mogu ponovno zamrznuti iako će se možda promijeniti okus i aroma.

Ako mislite da su namirnice u lošem stanju, najbolje ih je baciti.

U slučaju nestanka struje koji traje do 24 sata.
Vrata uređaja držite zatvorenima. Time će se omogućiti da spremljene namirnice ostanu hladne što je moguće dulje.

U slučaju nestanka struje koji traje više od 24 sata.
Ispraznite odjeljak zamrzivača i smjestite namirnice u prenosivi zamrzivač. Ako takav zamrzivač nije dostupan i nema ni pakiranja umjetnog leda, potrošite namirnice koje se najbrže kvare.

Ispraznite posudu za kockice leda.

ČIŠĆENJE I ODRŽAVANJE

Prije obavljanja bilo koje radnje održavanja ili čišćenja, izvucite utikač iz utičnice ili isključite dovod električne struje.

Nikada ne upotrebljavajte abrazivna sredstva za čišćenje. Nikada nemojte čistiti dijelove hladnjaka

zapaljivim tekućinama. Ne koristite uređaje za parno čišćenje.

Gumbi i zaslon upravljačke ploče ne smiju se čistiti alkoholom ili sredstvima na bazi alkohola, već suhom krpom.

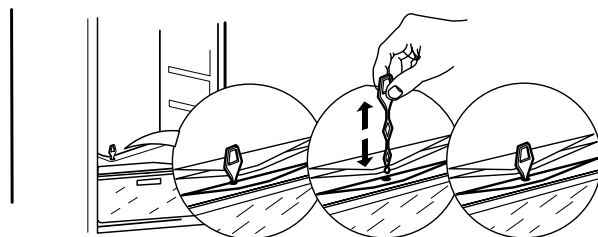
- › Uređaj povremeno očistite krpom i otopinom mlake vode i neutralnog deterdženta namijenjenog za čišćenje unutrašnjosti hladnjaka.
- › Vanjski dio uređaja i brtvu na vratima očistite vlažnom krpom i osušite mekom krpom.
- › Kondenzator na stražnjem dijelu uređaja treba redovito čistiti usisavačem.

Važno:

- › Gumbi i zaslon upravljačke ploče ne smiju se čistiti alkoholom ili sredstvima na bazi alkohola, već suhom krpom.
- › Cijevi sustava hlađenja nalaze se u blizini posude za odleđivanje i mogu postati vruće. Povremeno ih očistite usisavačem.



Kako biste osigurali stalan i ispravan protok vode odleđivanja, redovito čistite unutrašnjost ispusta na stražnjem dijelu hladnjaka u blizini ladice za voće i povrće pomoću isporučenog alata.



VODIČ ZA RJEŠAVANJE PROBLEMA I POST-PRODAJNI SERVIS

PRIJE KONTAKTIRANJA POSTPRODAJNOG SERVISA...

Problemi u radu često su posljedica banalnih uzroka, koje možete utvrditi i riješiti bez uporabe bilo kakve vrste alata.

FUNKCIONALNI TONOVI

Zvukovi koji dolaze iz uređaja normalni su jer on ima brojne ventilatore i motore koji reguliraju rad i automatski se uključuju i isključuju.

NEKI OD FUNKCIONALNIH ZVUKOVA MOGU SE UBLAŽITI TAKO DA:

- › poravnate uređaj i postavite ga na ravnu površinu.
- › Razdvojite uređaj od namještaja i izbjegavate njihov kontakt.
- › Provjerite jesu li unutarnji sastavni dijelovi ispravno postavljeni.
- › Provjerite da boce i spremnici ne dolaze u međusobni doticaj.

NEKI OD FUNKCIONALNIH ZVUKOVA KOJE MOŽETE ČUTI

Zvuk piskutanja kada uređaj uključujete po prvi put ili nakon duge pauze.



Zvuk grgljanja kada rashladna tekućina ulazi u cijevi.



Brujanje stvara kompresor u radu.



Zvuk zujanja kada se uključuje ventil za vodu ili ventilator.



Zvuk pucketanja kada se uključuje kompresor.



KLIK stvara termostat koji podešava duljinu rada kompresora.



VODIČ ZA RJEŠAVANJE PROBLEMA

<i>Problem</i>	<i>Mogući uzrok</i>	<i>Rješenje</i>
UREĐAJ NE RADI	Moguće je da je došlo do problema s napajanjem uređaja.	<ul style="list-style-type: none"> > Provjerite je li kabel za napajanje uključen u strujnu utičnicu odgovarajućeg napon. > Provjerite zaštitne uređaje i osigurače električnog sustava u domu
PRISUSTVO VODE U POSUDI ZA SAKUPLJANJE VODE OD ODMRZAVANJA	Ovo je uobičajeno kod vrućeg, vlažnog vremena. Posuda se može napuniti i do polovice.	<ul style="list-style-type: none"> > Provjerite je li uređaj poravnat kako ne bi došlo do prelijevanja.
RUBOVI ELEMENTA UREĐAJA KOJI DOLAZE U KONTAKT S BRTVOM NA VRATIMA TOPLI SU NA DODIR	To nije kvar. To je uobičajeno kada je vruće i kada je kompresor u radu.	
SVJETLO NE RADI	<p>Moguće je da treba zamijeniti žarulju.</p> <p>Možda je uređaj uključen/u stanju pripravnosti</p>	<ul style="list-style-type: none"> > Provjerite rade li ispravno zaštitni uređaji i osigurači električnog sustava u domu. > Provjerite je li kabel za napajanje uključen u strujnu utičnicu odgovarajućeg napona > U slučaju kvara LED žarulja korisnik mora nazvati servis za zamjenu istom vrstom žarulja koje su dostupne samo u našim postprodajnim servisima ili kod ovlaštenog distributera.
IZGLEDA DA MOTOR OSTAJE PREDUGO UKLJUČEN	Vrijeme rada motora ovisi o različitim čimbenicima: učestalosti otvaranja vrata, količini pohranjenih namirnica, temperaturi prostorije, podešavanju termostata.	<ul style="list-style-type: none"> > Provjerite jesu li komande uređaja ispravno postavljene. > Provjerite da u uređaj nije postavljena prevelika količina namirnica. > Provjerite da se vrata prečesto ne otvaraju. > Provjerite da se vrata ispravno zatvaraju.
TEMPERATURA UREĐAJA JE PREVISOKA	Razlozi tome mogu biti raznoliki (pogledajte "Rješenja")	<ul style="list-style-type: none"> > Provjerite da na kondenzatoru (na stražnjem dijelu uređaja) nema prašine i dlačica. > Provjerite jesu li vrata ispravno zatvorena. > Provjerite je li brtva na vratima ispravno postavljena. > Tijekom vrućih dana ili ako je soba topla, normalno je da motor dulje radi. > Ako su vrata uređaja dugo ostala otvorena ili ste stavili velike količine namirnica, motor će dulje raditi kako bi ohladio unutrašnjost uređaja.
VRATA SE PRAVILNO NE ZATVARAJU I NE OTVARAJU	Razlozi tome mogu biti raznoliki (pogledajte "Rješenja")	<ul style="list-style-type: none"> > Provjerite da paketi namirnica ne blokiraju vrata. > Provjerite da se unutarnji dijelovi ili automatski ledomat nalaze u svom položaju. > Provjerite da brtve na vratima nisu prljave ili ljepljive. > Provjerite da je uređaj poravnat.

POSTPRODAJNI SERVIS

PRIJE NEGO ŠTO KONTAKTIRATE POSTPRODAJNI SERVIS

1. Pogledajte možete li sami riješiti problem uz pomoć prijedloga danih u **VODIČ ZA RJEŠAVANJE PROBLEMA**.
2. Isključite i ponovno uključite uređaj kako biste provjerili je li smetnja uklonjena

AKO SE I NAKON NAVEDENIH PROVJERA KVAR I DALJE JAVLJA, OBRATITE SE NAJBЛИŽEM POSTPRODAJNOM SERVISU

Za pomoć nazovite broj u knjižici jamstva ili slijedite upute na web-mjestu **www.whirlpool.eu**

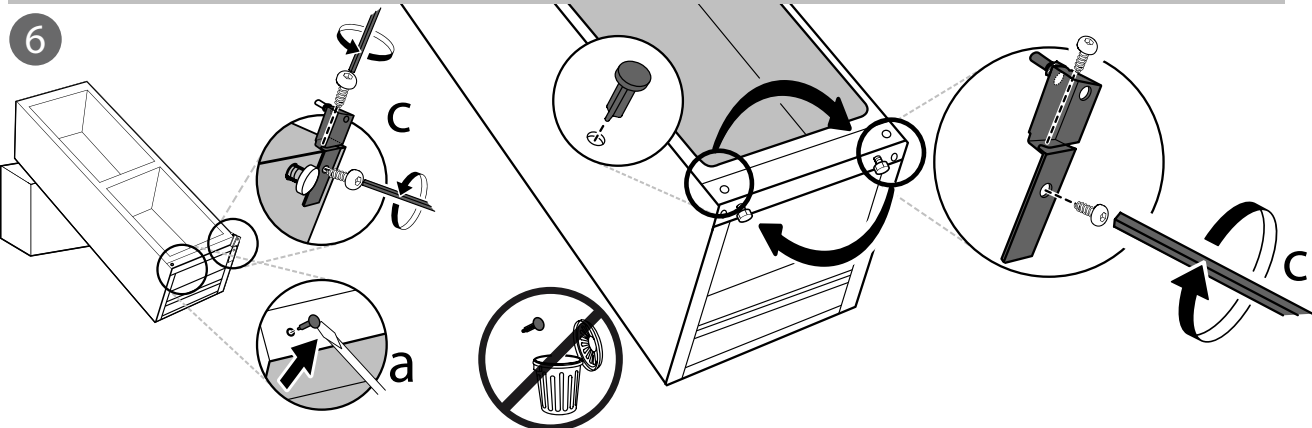
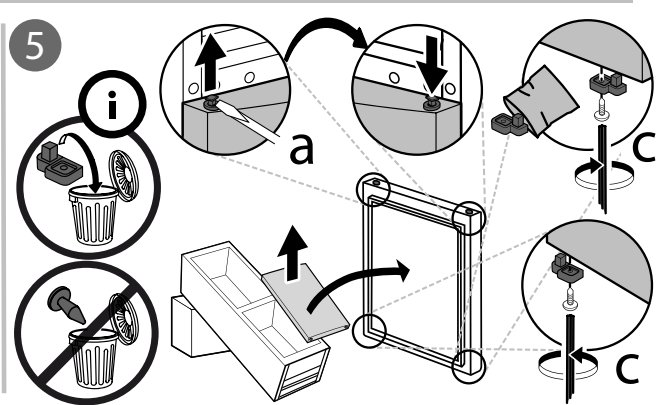
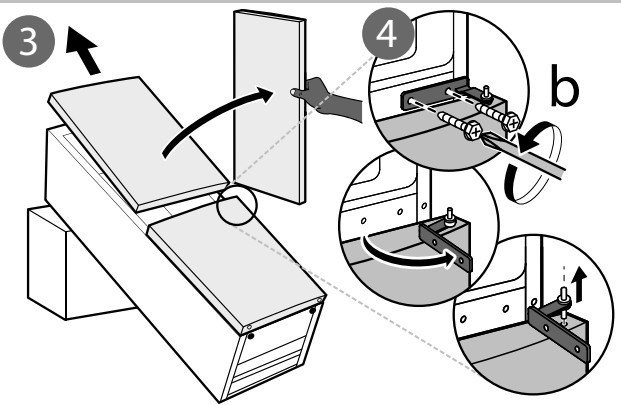
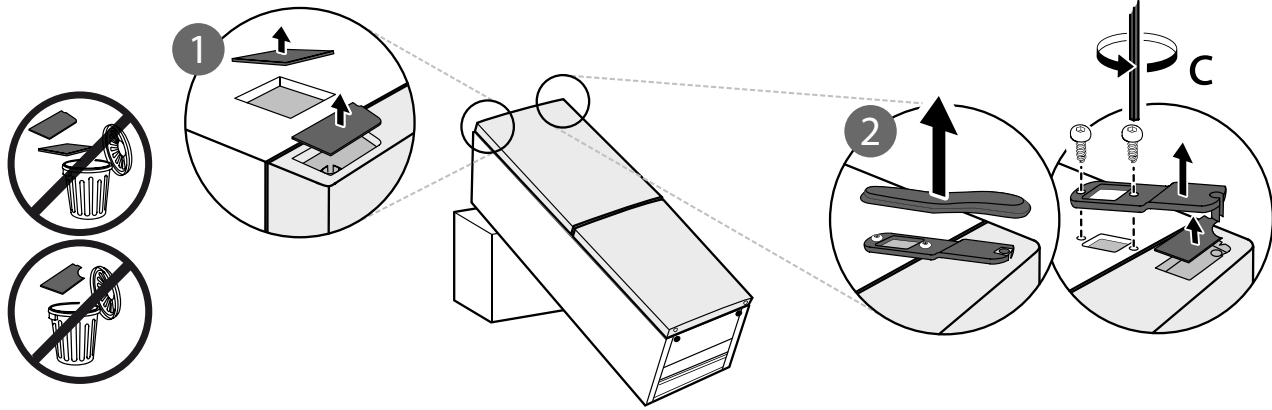
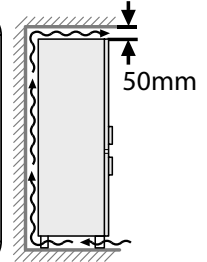
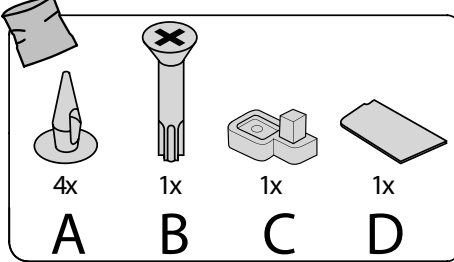
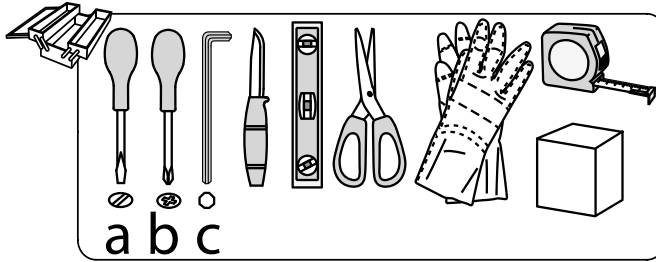
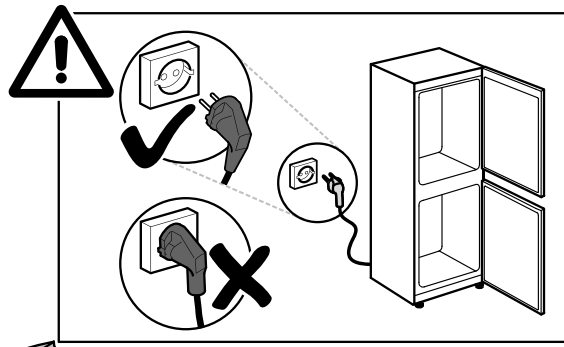
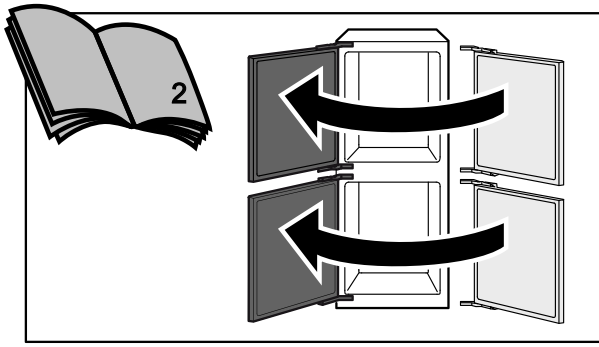
Uvijek navedite:

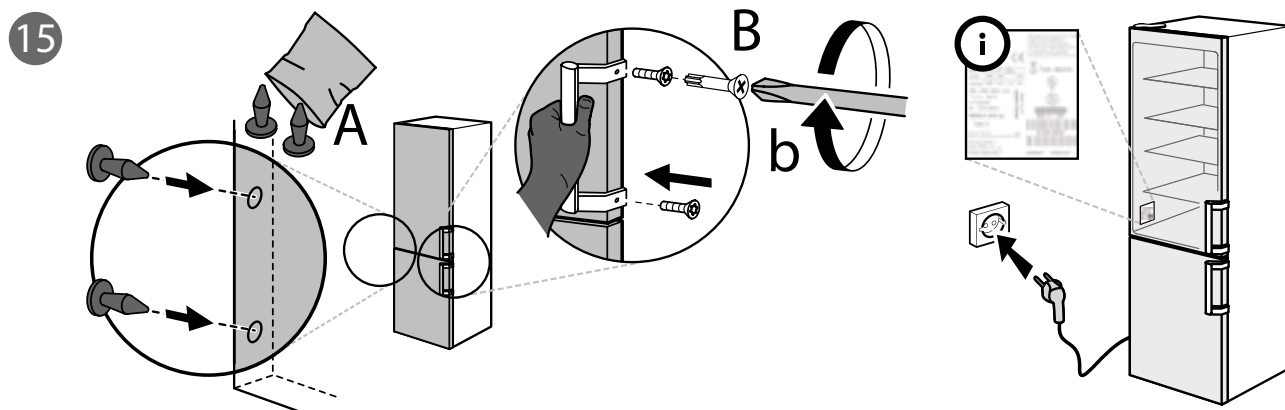
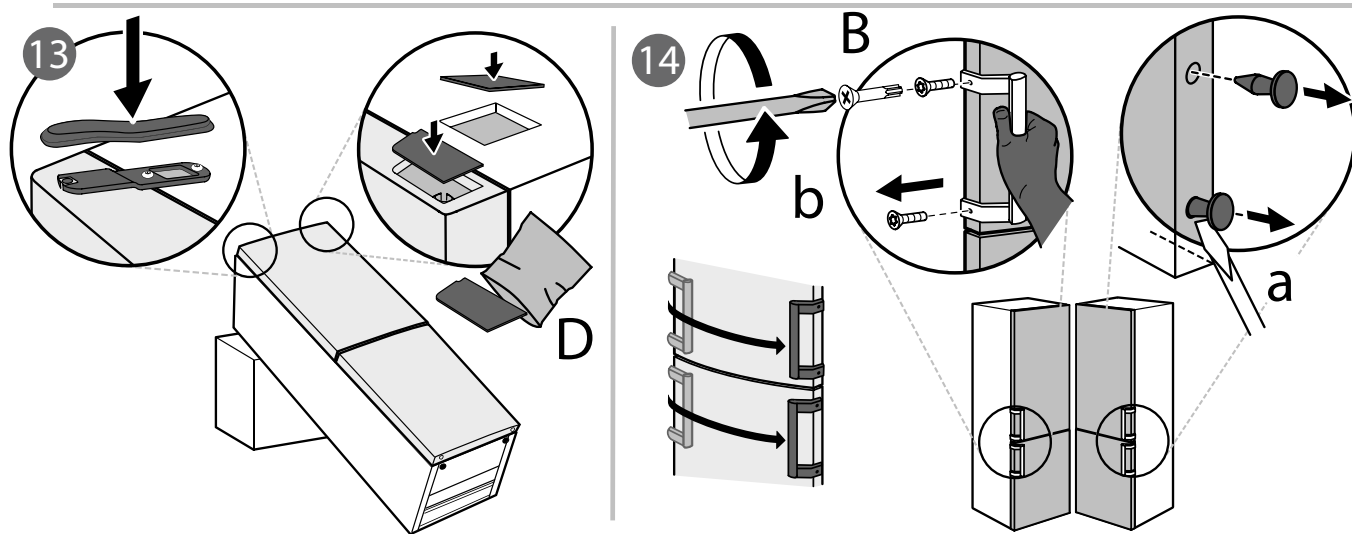
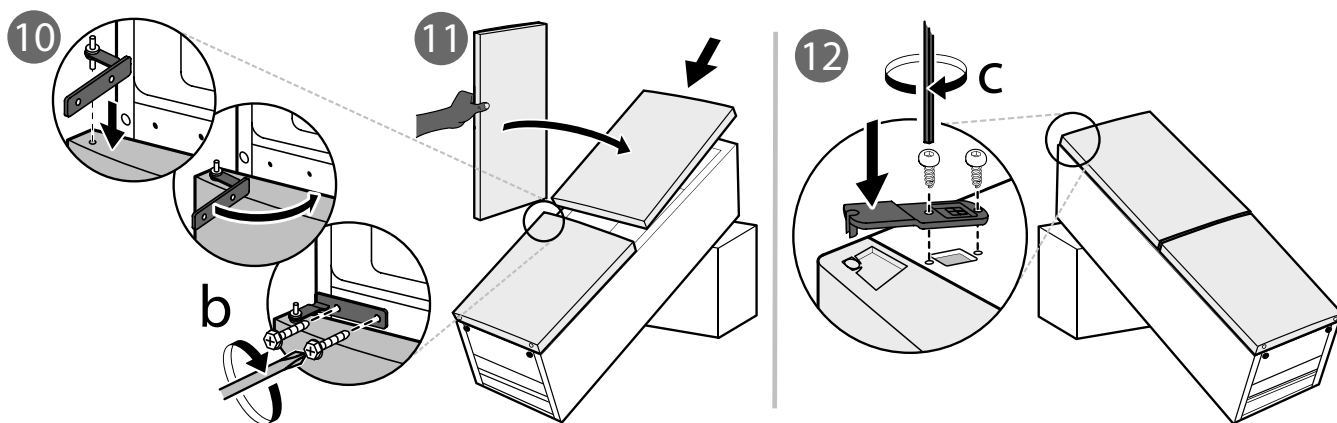
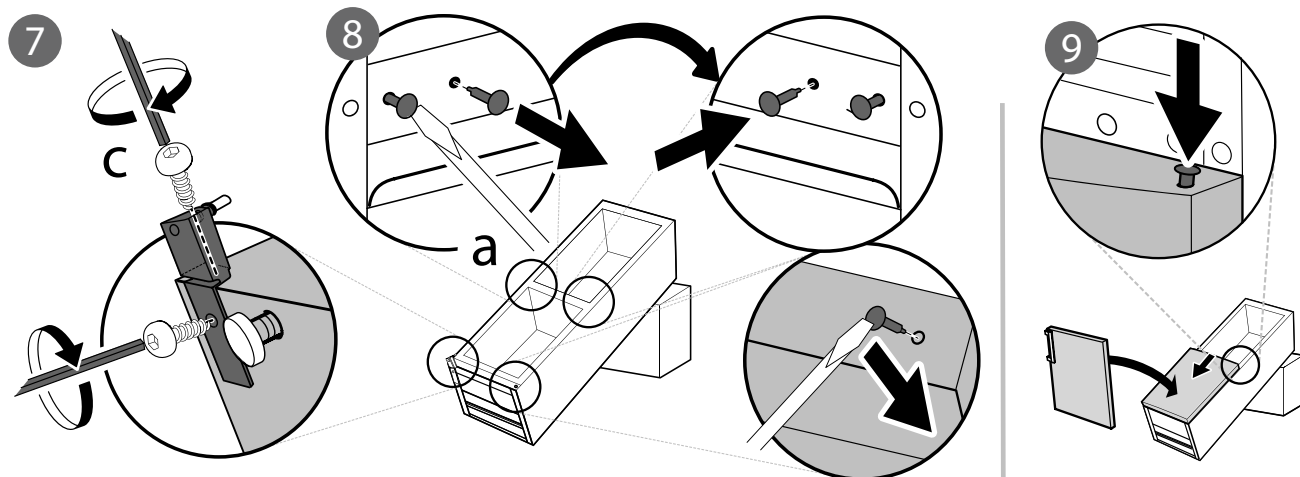
- kratki opis kvara,
- vrstu i točan model uređaja;
- servisni broj (broj iza riječi "Service" na nazivnoj pločici). Servisni broj naveden je i u knjižici jamstva;
- svoju potpunu adresu;
- svoj telefonski broj.

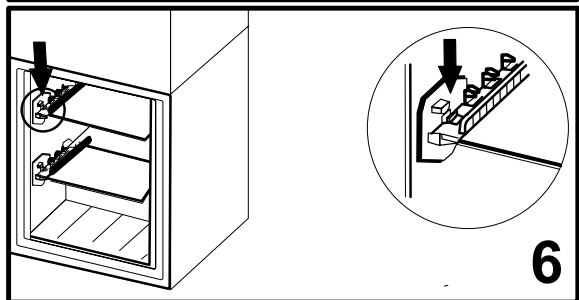
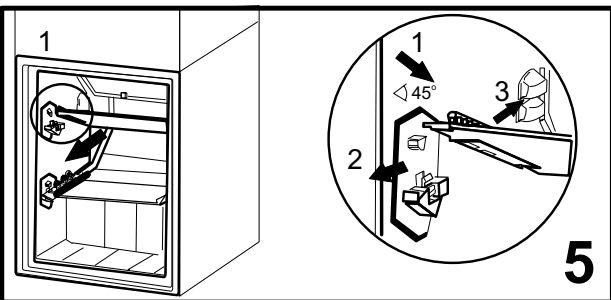
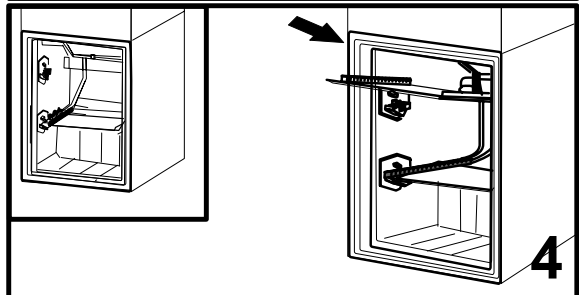
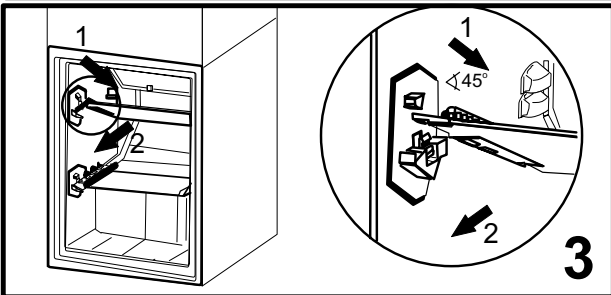
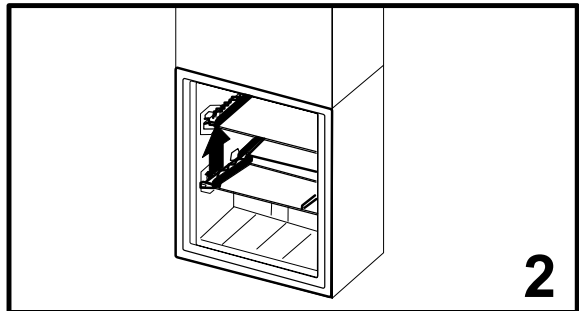
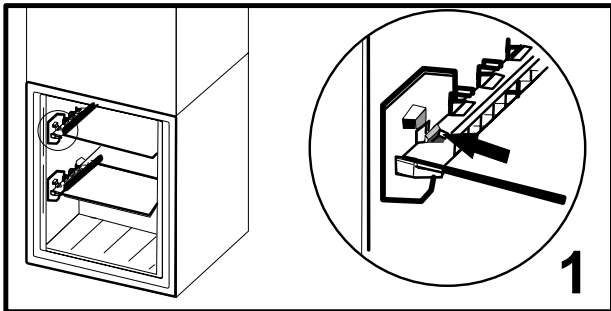
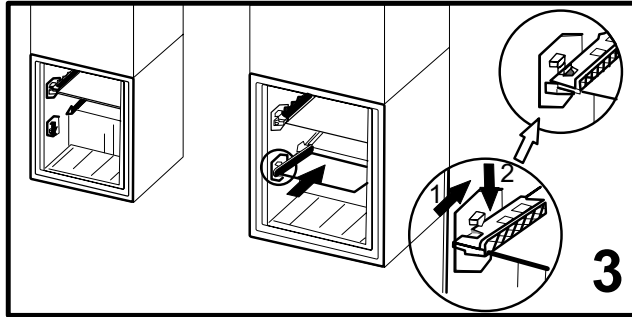
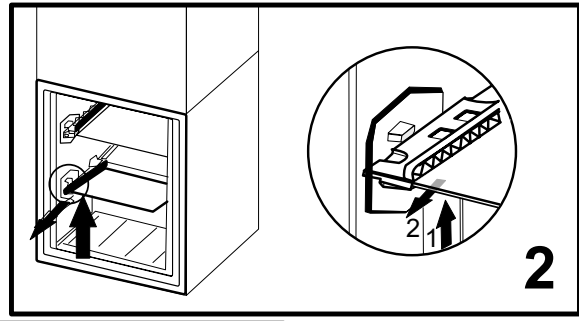
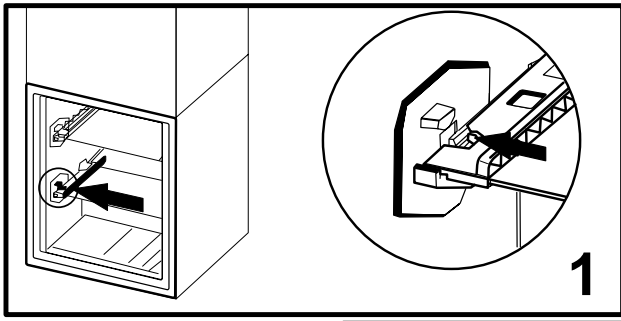


Ako je potreban popravak, obratite se ovlaštenom postprodajnom servisu (kako bi se jamčila upotreba originalnih rezervnih dijelova i ispravan popravak).

Proizvođač:
Whirlpool Europe s.r.l. - Socio Unico
Viale Guido Borghi 27
21025 Comerio (VA)
Italy







400010892992

Tiskano u Italiji