

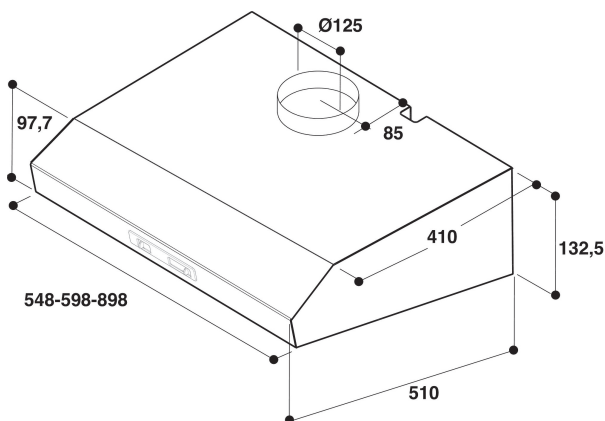
AKR 645 IX

12NC: 857864501010

Code EAN: 8003437780530

Whirlpool

SENSING THE DIFFERENCE



CARACTERISTIQUES PRINCIPALES

Groupe de produit	Hotte
Couleur de la carrosserie	Inox
Matériau de la carrosserie	Acier inoxydable
Couleur de la cheminée	-
Matériau de la cheminée	-
Typologie	Wall-mounted
Type de montage	Montage mural
Type de commande	Mécanique
Types de dispositifs de réglage et d'alarme	-
Options du bandeau de commande	N/A
Emplacement du moteur	Intégré dans le corps de la hotte
Mode de fonctionnement	Recyclage ou Évacuation
Puissance de raccordement	90
Intensité	0,4
Tension	220-230
Fréquence	50
Longueur du cordon électrique	-
Type de prise	Euro
Chimney height (mm)	0-0
Hauteur du produit, sans cheminée	132
Hauteur du produit	0
Largeur du produit	0
Profondeur du produit	0
Hauteur minimale de la niche d'encastrement	0
Largeur minimale de la niche d'encastrement	0
Profondeur de la niche d'encastrement	0
Poids net	5.6

CARACTERISTIQUES TECHNIQUES

Type de dispositifs de contrôle manuel	Coulisseau
Type de dispositifs de contrôle électronique	-
Nombre de moteurs	0
Puissance totale des moteurs	0
Nombre de vitesses	1
Boost presence	Non
Débit maximum d'aspiration en évacuation d'air	0
Débit de l'aspiration en évacuation d'air position turbo	0
Débit maximum d'aspiration en recyclage d'air	0
Débit de l'aspiration en recyclage d'air position turbo	0
Types de contrôle de la lumière	Par impulsions
Nombre de lampes	2
Type de lampes utilisées	Halogènes
Puissance totale des lampes	56
Diamètre du réducteur d'évacuation d'air	125
Clapet anti-retour	Non
Matériau du filtre à graisse	Aluminium résistant au lave-vaisselle
Filtre anti-odeurs	Non

PERFORMANCES

Puissance acoustique à vitesse min. (2010/30/EU)	0
Puissance acoustique à vitesse max. (2010/30/EU)	0
Niveau sonore vitesse intensive	0