

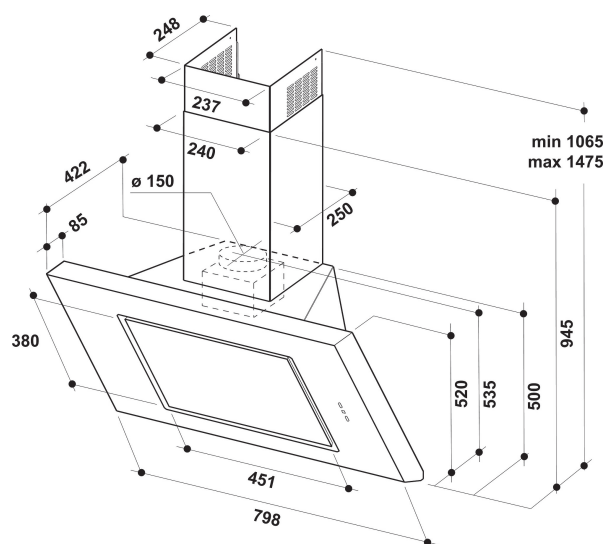
AKR 808/1 IX

12NC: 859991550170

Code EAN: 8003437233234

Whirlpool

SENSING THE DIFFERENCE



- Niveau sonore en mode évacuation : max. 68 dB(A)
- Niveau sonore en mode évacuation (min. - max.): 46-68 dBA
- Débit d'air en mode évacuation (min. - max.): 256, 625 m³/h
- Débit d'air en mode évacuation : max. 625 m³/h
- Classe énergétique: C
- Niveau d'évacuation extérieure/recyclage %Z_REQ_MAX_OUT_EXTRACTION% / 553 m³/h
- 3 Vitesses d'aspiration
- Filtre anti-odeur
- 2 Lampes LED avec une puissance totale de 2 W
- Puissance moteur: 1 x 250 W
- Aspiration périphérique
- Commande: Touches sensibles rétroéclairées Mécanique
- 1 filtre Aluminium résistant au lave-vaisselle

Hotte murale Whirlpool - AKR 808/1 IX

Cette hotte murale Whirlpool présente les caractéristiques suivantes : filtres à graisses en aluminium lavables au lave-vaisselle. Éclairage idéal LED. Remarquable hotte aspirante assurant un environnement de cuisson frais et sans graisses. Modèle entre 60 et 90 cm de large. Nouvelle conception garantissant un fonctionnement parfaitement silencieux.

Éclairage LED

Plus d'énergie, un excellent rapport efficacité/coûts. Le système d'éclairage à LEDs dure bien plus longtemps que les ampoules traditionnelles.

Filtre à charbon inclus

De l'air frais dans votre cuisine à tout moment. Cette hotte Whirlpool comporte un filtre à air à charbon purifiant qui protège votre cuisine des mauvaises odeurs et des graisses.

Mode évacuation ou recyclage

Cette hotte Whirlpool peut opérer aussi bien en position évacuation ou recyclage de l'air (à l'aide d'un filtre), qui vous laisse une liberté totale pour planifier votre cuisine.

3 vitesses

Performances adaptables. Cette hotte Whirlpool présente 3 options de vitesse.

Installation murale

Cette hotte murale Whirlpool est toute simple à installer.

Exceptionnelle efficacité énergétique

Performances parfaites et économies exceptionnelles. Les hottes Whirlpool sont conçues pour fournir d'excellents résultats en réduisant la consommation d'énergie.

Commande sans efforts

Cette hotte Whirlpool comporte une interface à commande analogique pour plus de simplicité et de facilité d'utilisation.

Bouton Light Soft

Commande d'allumage. La sélection des options de votre hotte s'effectue du bout des doigts grâce à la commande d'allumage intuitive.

Aspiration périphérique

Absorption maximale des odeurs. Grâce à la technologie d'aspiration périmétrale, les vapeurs de cuisson sont absorbées le long des parois externes de la hotte plutôt qu'à travers le filtre à graisse au milieu, libérant ainsi votre cuisine des odeurs de cuisson. Les filtres sont dissimulés, de façon à réduire le niveau sonore, et empêchent les graisses de se déposer sur la superficie de votre hotte.

Classe énergétique C

Il s'agit d'un appareil de classe énergétique C.

AKR 808/1 IX

12NC: 859991550170

Code EAN: 8003437233234

Whirlpool

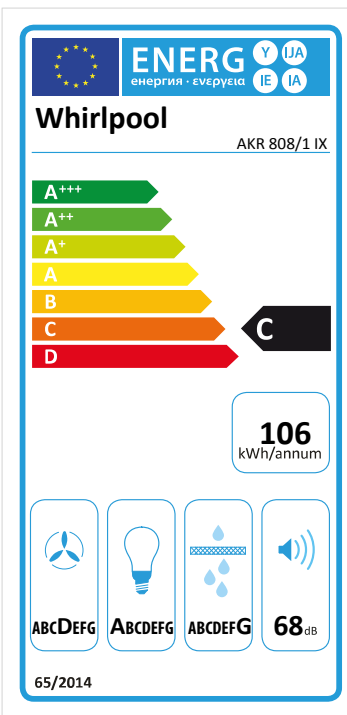
SENSING THE DIFFERENCE

CARACTERISTIQUES PRINCIPALES

Groupe de produit	Hotte
Couleur de la carrosserie	Inox
Matériau de la carrosserie	Acier inoxydable
Couleur de la cheminée	N/A
Matériau de la cheminée	Acier inoxydable
Typologie	Wall-mounted
Type de montage	Montage mural
Type de commande	Mécanique
Types de dispositifs de réglage et d'alarme	-
Options du bandeau de commande	N/A
Emplacement du moteur	Intégré dans le corps de la hotte
Mode de fonctionnement	Recyclage ou Évacuation
Puissance de raccordement	252
Intensité	0
Tension	220-240
Fréquence	50/60
Longueur du cordon électrique	150
Type de prise	Schuko
Chimney height (mm)	0-0
Hauteur du produit, sans cheminée	500
Hauteur du produit	568
Largeur du produit	798
Profondeur du produit	420
Hauteur minimale de la niche d'encastrement	0
Largeur minimale de la niche d'encastrement	0
Profondeur de la niche d'encastrement	0
Poids net	14.1

CARACTERISTIQUES TECHNIQUES

Type de dispositifs de contrôle manuel	Touches sensibles rétroéclairées
Type de dispositifs de contrôle électronique	-
Nombre de moteurs	1
Puissance totale des moteurs	250
Nombre de vitesses	3
Boost presence	Non
Débit maximum d'aspiration en évacuation d'air	625
Débit de l'aspiration en évacuation d'air position turbo	0
Débit maximum d'aspiration en recyclage d'air	553
Débit de l'aspiration en recyclage d'air position turbo	0
Types de contrôle de la lumière	Marche/Arrêt
Nombre de lampes	2
Type de lampes utilisées	LED
Puissance totale des lampes	2
Diamètre du réducteur d'évacuation d'air	150
Clapet anti-retour	Non
Matériau du filtre à graisse	Aluminium résistant au lave-vaisselle
Filtre anti-odeurs	Oui



PERFORMANCES

Puissance acoustique à vitesse min. (2010/30/EU)	46
Puissance acoustique à vitesse max. (2010/30/EU)	68
Niveau sonore vitesse intensive	0