

**Helse & sikkerhet, bruk & pleie og installasjonsveiledninger**



[www.whirlpool.eu/register](http://www.whirlpool.eu/register)



---

**NORSK** ..... 3

# NORSK

# HELSE & SIKKERHET, BRUK & PLEIE og INSTALLASJONSVEILEDNINGER



**TAKK FOR AT DU HAR KJØPT ET WHIRLPOOL PRODUKT.**  
For å motta assistanse som er mer fullstendig,  
må du registrere apparatet ditt på [www.whirlpool.eu/register](http://www.whirlpool.eu/register)

## *Innholdsfortegnelse*

### ***Helse- og sikkerhetsveiledning***

<b>SIKKERHETSREGLER</b> .....	5
<b>MILJØINFORMASJON</b> .....	7
<b>SAMSVARSERKLÆRING</b> .....	7

### ***Bruk og vedlikeholdsveiledning***

<b>PRODUKT BESKRIVELSE</b> .....	8
APPARAT .....	8
VASKEMIDDELBEHOLDER .....	8
KONTROLLPANEL .....	9
TEKNISKE DATA FOR VANNTILKOBLING .....	10
DØR .....	11
LYS I TROMMEL (hvis det er tilgjengelig) .....	11
TILBEHØR .....	11
<b>HVORDAN BRUKE APPARATET</b> .....	12
FØRSTE GANGS BRUK .....	12
DAGLIG BRUK .....	13

---

PROGRAM OG OPSJONER .....	17
FUNKSJONER .....	23
INDIKATORLAMPER .....	25
DOSERINGSHJELP / FØRSTE GANGS BRUK.....	26
DOSERINGSHJELP / DAGLIG BRUK .....	28
TIPS FOR SPARING.....	29
<b>RENHOLD &amp; VEDLIKEHOLD .....</b>	<b>30</b>
UTVENDIG VASK AV VASKEMASKINEN.....	30
KONTROLL AV SLANGEN FOR VANNFORSYNING.....	31
RENGJØRING AV FILTRENE PÅ SLANGEN FOR VANNTILFØRSEL .....	32
RENGJØRING AV VASKEMIDDELBEHOLDEREN .....	33
RENGJØRING AV VANNFILTER / TØMMING AV GJENVÆRENDE VANN.....	34
TRANSPORT OG FLYTTING .....	36
<b>PROBLEMLØSNING .....</b>	<b>37</b>
DØR – HVORDAN ÅPNE DEN DERSOM DET OPPSTÅR FEIL, FOR Å TA UT TØYET.....	42
ETTER-SALGS SERVICE.....	43
<b><i>Installasjonsveiledning</i>.....</b>	<b>44</b>

# SIKKERHETSREGLER

## VIKTIG INFORMASJON SOM MÅ LESES OG RESPEKTERES

Før du tar i bruk apparatet, les disse sikkerhetsinstruksene nøye.

Ha alltid bruksanvisningene innen rekkevidde for fremtidig bruk.

Disse instruksene og selve apparatet gir viktige sikkerhetsmeldinger, som alltid må respekteres.

Produsenten fraskriver seg ethvert ansvar dersom sikkerhetsinstruksene ikke følges, ved ikke riktig bruk av apparatet eller feil innstilling av kontroller. Fjern transportboltene.

Vaskemaskinen er utstyrt med transportbolter for å hindre at det oppstår innvendige skader under transporten. Før du bruker maskinen, er det viktig at transportboltene er fjernet. Etter at de er fjernet, må du tette hullene med de 4 medfølgende plastpluggene.

Døren må aldri åpnes med makt eller brukes som trinn.

## SIKKERHETSMELDINGER

Meget små (0–3 år) og små barn (3–8 år) skal holdes på avstand fra apparatet så sant de ikke er under konstant oppsyn.

Barn fra 8 år og oppover og personer med nedsatt sansevne eller fysisk eller psykisk funksjonsevne, eller manglende erfaring og kunnskap kan kun bruke dette apparatet under tilsyn eller hvis de har fått opplæring i trygg bruk og forstår farene det innebærer. Barn må ikke leke med apparatet. Barn må ikke foreta rengjørings- eller

vedlikeholdsoppgaver uten å være under tilsyn.

## TILLATT BRUK

**ADVARSEL:** Apparatet er ikke ment til å betjenes ved hjelp av et eksternt tidsur eller et uavhengig fjernkontrollert system.

Dette apparatet er kun for bruk i hjemmet, ikke profesjonell bruk. Apparatet må ikke benyttes utendørs.

Du må ikke oppbevare eksplosive stoffer eller lett antennelig stoffer som for eksempel spraybokser og du må aldri plassere eller bruke bensin eller lett antennelig material i nærheten av apparatet: Hvis apparatet så blir slått på ved en feiltakelse, kan det føre til brann.

Denne vaskemaskinen er kun beregnet på å vaske og sentrifugere maskinvaskbart tøy i mengder som er vanlig i private husholdninger.

## MONTERING

Apparatet må håndteres og installeres av to eller flere personer. Bruk vernehansker når du pakker ut og installerer apparatet.

Installasjon og reparasjoner utføres av en kvalifisert tekniker som følger produsentens anvisninger og i samsvar med gjeldende lokale sikkerhetsforskrifter. Du må ikke reparere eller skifte ut noen deler ved apparatet dersom dette ikke er uttrykkelig angitt i bruksanvisningen.

Barn må ikke utføre installasjonen. Hold barn

unna ved installasjon. Hold emballasjematerialet (plastposer, deler i polystyren, osv.) utenfor barnas rekkevidde under og etter installasjonen.

Etter utpakkingen må du forsikre deg om at apparatet ikke er blitt skadet under transporten. Dersom du oppdager noen problemer, må du kontakte forhandleren eller serviceavdelingen.

Apparatet må koples fra stikkkontakten før det installeres. Pass på at apparatet ikke skader strømledningen under montering.

Apparatet må ikke startes før installasjonen er fullført. Etter installasjon av enheten må en vente noen timer før den startes slik at den akklimatiserer seg til miljøforholdene i rommet.

Apparatet må ikke installeres i omgivelser hvor det utsettes for ekstreme forhold, som: dårlig ventilasjon, høy temperatur eller temperaturer lavere enn 5°C eller høyere enn 35°C.

Når du installerer apparatet, må du sørge for at de fire føttene står stabilt og fast plassert på gulvet, reguler de dersom det er nødvendig, og kontroller at apparatet står helt vannrett ved å benytte et vater.

På tregulv (parkett eller laminat) må apparatet plasseres på en 60 x 60 cm finerplate som er minst 3 cm tykk og festet til gulvet.

Bruk kun nye slanger ved tilkobling av apparatet til vannkranen. Brukte slanger må kastes.

Beveg på apparatet uten å løfte det etter arbeidsplaten.

Koble slangen for vanntilførsel (e) til vannkranen i henhold til gjeldende forskrifter til ditt lokale vannverk.

For modeller som kun er beregnet på kaldt vann: Må ikke tilkoples varmtvannskranen

For modeller med varmt vann: temperaturen på varmtvannsinntaket må ikke overskride 60 °C.

Pass på at ventilasjonsåpningene nederst på vaskemaskinen (gjelder ikke alle modeller) ikke blokkeres av et teppe eller annet material.

Trykket i vanninntaket må befinne seg innen intervallet 0,1-1 MPa.

Dersom du vil montere en tørketrommel oppå vaskemaskinen, må du først kontakte serviceavdelingen eller din spesialforhandler for å få bekreftet om dette er mulig. Dette er kun tillatt dersom tørketrommelen er festet på vaskemaskinen med et passende stablesett som er tilgjengelig gjennom serviceavdelingen eller spesialforhandleren.

#### **ELEKTRISKE ADVARSLER**

For at installasjonen skal oppfylle gjeldende sikkerhetsforskrifter, er en all-polet bryter med minimum kontaktåpning på 3 mm påkrevd og apparatet må koples til jord.

Dersom strømledningen er skadet, må den skiftes ut med en av samme slag. Utskiftingen av nettledningen må utføres av en autorisert elektriker i overensstemmelse med produsentens anvisninger og gjeldende sikkerhetsforskrifter. Kontakt et autorisert servicesenter.

Dersom det monterte støpselet ikke passer til din kontakt, må du be en kvalifisert elektriker om hjelp.

Strømledningen må være lang nok til at det innebygde apparatet kan tilkobles stikkkontakten når det er satt på plass. Ikke dra i strømledningen. Ikke bruk skjøteledninger, flerkontakter eller adaptere. Ikke bruk dette apparatet dersom strømkabelen eller støpselet er skadet, hvis det ikke fungerer som det skal, eller dersom det er blitt skadet eller har falt ned. Hold ledningen borte fra varme overflater. De elektriske komponentene må ikke være tilgjengelige etter installasjonen. Ikke berøre apparatet med våte kroppsdeler og ikke betjene apparatet med bare føtter.

#### **RIKTIG BRUK**

Last ikke maskinen mer enn maksimal tillatt last. Kontroller maksimal tillatt last i programoversikten. Steng vannkranen når maskinen ikke er i bruk.


Bruk ikke løsemiddel (f.eks. terpentin, benzen), vaskemiddel som inneholder løsemiddel, skurepulver, glass- eller universale rengjøringsmiddel, og lett antenkelige væsker; Du må ikke maskinvaske tekstiler som er behandlet med løsemidler eller brannfarlige væsker.

#### **RENGJØRING OG VEDLIKEHOLD**

Bruk aldri damprengjøringsutstyr. Bruk vernehansker ved renhold og vedlikehold. Apparatet må koples fra stikkkontakten før det utføres vedlikehold.

# MILJØINFORMASJON


## AVHENDING AV EMBALLASJE

Emballasjen består av 100% resirkulerbart materiale, og er merket med et resirkuleringssymbolet .

. De forskjellige delene av emballasjematerialet må derfor avhendes på en ansvarlig måte i henhold til gjeldende miljøforskriftene til de lokale myndighetene.

## AVHENDING AV BRUKTE HUSHOLDNINGSAPPARAT


Før avfallsbehandling må apparatet ødelegges ved å kutte av strømledningen og demontere dører og hyller (hvor disse finnes) slik at barn lett ikke kan klatre inn og bli sittende fast.

Apparatet er fremstilt av material som kan resirkuleres  eller brukes opp igjen. Apparatet må avfallsbehandles i samsvar med lokale bestemmelser angående avfallsbehandling. For videre informasjon om behandling, gjenvinning og resirkulering av elektriske husholdningsapparater, kan du kontakte kommunen, det lokale renholdsverket eller butikken der du kjøpte apparatet.

Dette apparatet er merket i henhold til det Europeiske direktivet 2012/19/EU, Elektrisk og elektronisk avfall (WEEE).

Ved å sørge for at dette produktet kasseres forskriftmessig, er du med

på å forebygge eventuelle negative miljø- og helsekonsekvenser.

Symbolet  på produktet eller på de vedlagte dokumentene, indikerer at det ikke må behandles som vanlig husholdningsavfall, men bringes til en innsamlingsstasjon for resirkulering av elektrisk og elektronisk utstyr.

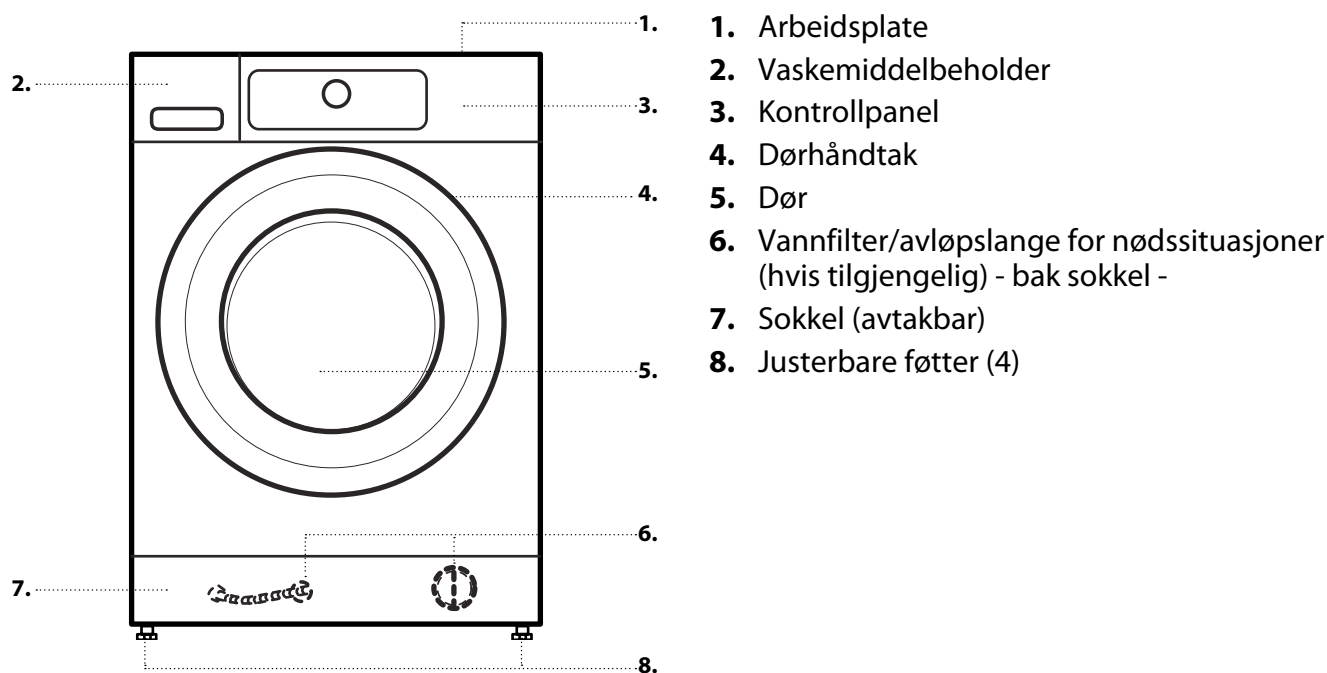
# SAMSVARSERKLÆRING

Dette apparatet er designet, produsert og distribuert i henhold til kravene i de følgende Europeiske Direktivene:

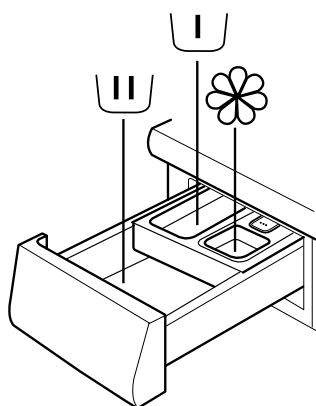
LVD 2014/35/EU, EMC 2014/30/EU og RoHS 2011/65/EU.

# PRODUKT BESKRIVELSE

## APPARAT



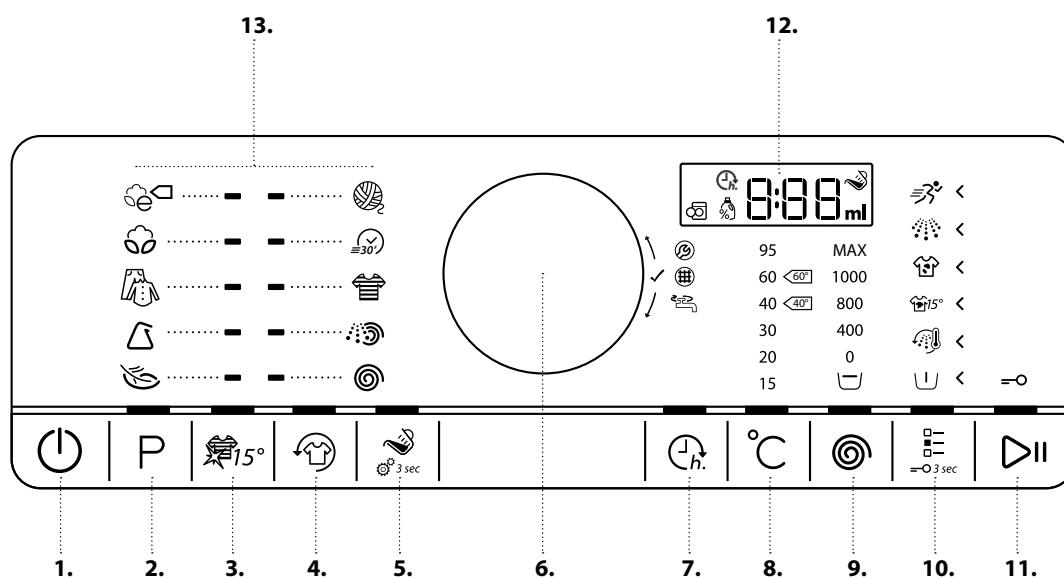
## VASKEMIDDELBEHOLDER





**VASKEMIDDELANBEFALINGER FOR ULIKE TYPER TØY**

Hvitt, kraftig tøy	(kald-95 °C)	Sterke vaskemidler
Hvit finvask	(kald-40 °C)	Milde vaskemidler som inneholder hvitemidler og/eller optiske blekemidler
Lyse/pastell-skyggelagte farger	(kald-60 °C)	Vaskemidlene som inneholder hvitemidler og/eller optiske blekemidler
Sterke farger	(kald-60 °C)	Vaskemidler for farget tøy uten hvitemidler/optiske blekemidler
Sort/mørke farger	(kald-60 °C)	Spesialvaskemidler beregnet på sort eller mørkt tøy

**KONTROLLPANEL**


1. På/Av knapp (Reset/Drener hvis den trykkes ned lenge)
2. Program knapp
3. Colours 15 -knappen
4. Knapp for Oppfriskning
5. Knapp for Doseringhjelp (Innstillinger for Doseringhjelp hvis den trykkes lenge)
6. Knott (Vri for å velge/ Trykk for å bekrefte)
7. Knapp for utsatt start
8. Temperaturknapp
9. Knapp for sentrifugeringshastighet
10. Knapp for funksjonsvalg (Tastsperré hvis den presses lenge)
11. Start / Pause knapp
12. Display
13. Program område

---

# TEKNISKE DATA FOR VANNTILKOBLING

---

**VANNTILKOBLING**

**VANNFORSYNING**

kald

**VANNKRAN**

3/4" gjenget slangeforbindelse

**MINSTE TRYKK I VANNTILFØRSELEN**

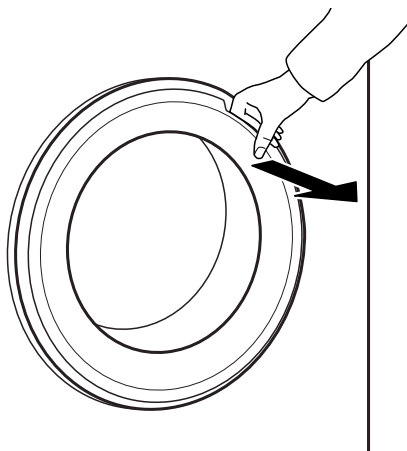
100 kPa (1 bar)

**MAKSIMALT TRYKK I VANNTILFØRSELEN**

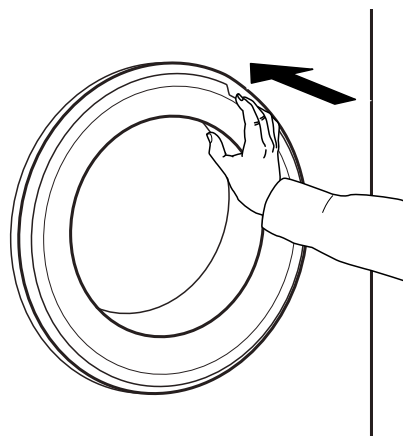
1000 kPa (10 bar)

# DØR

For å åpne døren, dra i håndtaket



For å lukke døren, hold håndtaket og dytt slik at du hører den klikke i lås.



## LYS I TROMMEL (hvis det er tilgjengelig)

- Ved valg av program: lyset tennes ved lasting av tøy.
- Etter programstart tennes og slukkes lyset mens maskinlasten registreres.
- Etter programslutt, når du åpner døren, tennes lyset en stund mens du tar ut tøyet. Deretter slukkes det for å spare energi; ta på en hvilken som helst knapp for å slå det på igjen.

## TILBEHØR

*Ta kontakt med vår Etter-Salg Service for å kontrollere om følgende tilbehør er tilgjengelig for din modell av vaskemaskin (og tørker).*

### PIDESTAL

Kan installeres under vaskemaskinen din, for å heve apparatet og gjøre det mer bekvemt å legge inn og ta ut tøyet.

### STABLESETT-HYLLE

til montering av en tørketrommel oppå vaskemaskinen for å spare plass og for å gjøre det lettere å legge i og ta ut tøy av tørketrommelen i den høye posisjonen.

---

# HVORDAN BRUKE APPARATET

---

## FØRSTE GANGS BRUK

---

Hvis du kobler til vaskemaskinen, vil den slå seg på automatisk.  
For å fjerne rester fra produksjonen.

**1.** Velg programmet «Bomull» med temperaturen 95°C. Se instruksene i avsnittet «DAGLIG BRUK».

**2.** Hell litt vaskemiddel for skittent tøy (maks. 1/3 av mengden som anbefales av vaskemiddelprodusenten for lett skittent tøy) i hovedvask-kammeret til vaskemiddeldispenseren.

**3.** Start programmet uten å legge i noe tøy. Se avsnittet «DAGLIG BRUK» for informasjon om hvordan du velger og starter et program.

# DAGLIG BRUK

## SORTERING AV KLESVASKEN

### 1. FJERN ALLE GJENSTANDER FRA LOMMENE

- Mynter, nåler osv. kan skade tøyet ditt og også deler av vaskemaskinen.
- Gjenstander som papirlommetørkle vil bli revet opp i små stykker som må fjernes manuelt etter vask.



### 2. LUKK GLIDELÅSER, KNAPPER ELLER KROKER. KNYTT SAMMEN LØSE BELTER ELLER BÅND.

- Vask små plagg (nylonstrømper, belter osv.) og plagg med hekker (f. eks. brystholdere) i vaskepose eller i et putevar med glidelås. Fjern alltid gardinringer, eller vask gardiner med ringer inne i en bomullspose som er godt lukket.



### 3. TEKSTILTYPEN / SYMBOL PÅ VASKEETIKETT

Bomull, blandingsfiber, lettstelte/syntetiske plagg, ull, håndvask.

- Farge  
separer farget og hvitt tøy. Vask nye fargede plagg separat.
- Størrelse  
Vask plagg med ulik størrelse i samme maskin, for å bedre vaskeresultat og bedre fordeling av vasken i trommelen.
- Ømtålig tøy  
Vask ømtålige tøy separat; de krever skånsom behandling.

# HVORDAN BRUKE VASKEMASKINEN

## 1. LEGG I TØY

- Åpne døren og legg inn tøyet. Følg angivelsene for maksimal last som gis i PROGRAMOVERSIKTEN.



Du vil finne ytterligere informasjon med hensyn til programmene i Programoversikten.

## 2. LUKK DØREN

- Pass på at ikke tøy blir sittende fast mellom glasset og gummipakningen.
- Lukk døren slik at du hører klikket når den stenges.



### Endre temperatur om nødvendig

Dersom du ønsker å forandre temperaturen indikert på display, påse at Temperaturknappen «**t**» tennes.



Vri på knotten for å velge ønsket temperatur, og trykk inn knotten for å bekrefte valget.



## 3. ÅPNE VANNKRAN

- Pass på at vaskemaskinen er koblet til strømmettet.
- Åpne vannkranen.



### Endre sentrifugeringshastigheten om nødvendig

Hvis du ønsker å endre sentrifugeringshastigheten angitt på display, påse *knappen for Sentrifugering* tennes.



Vri på knotten for å velge sentrifugeringshastighet, eller Skyllestopp, og trykk den inn for å bekrefte.



## 4. SLÅ PÅ VASKEMASKINEN

- Trykk på På/Av-knappen til lyset i programknappen tennes. Det vil komme til syne en figur, og du vil høre en lyd. Deretter er vaskemaskinen klar til å bli tatt i bruk.
- Den siste programinnstillingen du brukte vil komme fram på kontrollpanelet.



Dersom du velger sentrifugeringshastighet «0», slutter programmet ved at skyllevannet tømmes. Ingen sentrifugeringssyklus vil brukes.

Dersom du velger «Skyllestopp», vil programmet stoppe etter fasen for skylking. Tøyet vil bli liggende i det siste skyllevannet. Se ytterligere informasjon i seksjonen PROGRAM, OPSJONER OG FUNKSJONER/ Skyllestopp.

## 5. STILL INN ØNSKET PROGRAM

### MODUS FOR VEILEDNING

knappens lys vil veilede deg igjennom innstillingen av programmet i følgende rekkefølge: valg av program/ temperatur/ sentrifugeringshastighet / opsjoner. Så snart du bekrefter et valg ved å trykke inn knotten, vil knappens lys hoppe til neste trinn.

### Velg program

Påse at program-knappen tennes. Vri på knotten for å velge ønsket program.

Indikatoren ved siden av det valgte programmet tennes.



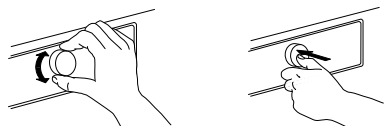
Bekreft det ønskede programmet ved å trykke på knotten.



## Velg opsjoner om nødvendig

Dersom du ønsker å velge ekstra opsjoner, påse at opsjonens knapp tennes. Opsjonene som kan velges for programmet indikeres ved lysende piler.

Vri på knotten for å velge ønskede opsjoner. Symbolet til den valgte opsjonen blinker. Trykk på knotten for å bekrefte.



Noen opsjoner/funksjoner kan velges ved å trykke direkte på knappen:



Se avsnittet **PROGRAMMER, OPSJONER OG FUNKSJONER** for ytterligere informasjon.

## INDIVIDUELL MODUS

Etter at du har slått på vaskemaskinen, trenger du ikke følge **MODUS FOR VEILEDNING**.

Det er opp til deg hvilken rekkefølge du velger for å stille inn programmet. For å stille inn, trykk først på den knappen som er relevant, vri så på knotten for å velge, og trykk den så til slutt inn for å bekrefte.

Utvalget av temperaturer, sentrifugeringshastigheter og tilleggsfunksjoner vil avhenge av det valgte programmet. Derfor anbefales det å starte innstillingen ved å velge program.

## 6. TILFØR VASKEMIDDEL

- Hvis du **ikke** bruker funksjonen Doseringshjelp, trekk ut vaskemiddelbeholderen og tilsett vaskemiddel (og tilsetningsmidler/skyllemiddel) nå, som angitt i avsnittet **VASKEMIDDELBEHOLDER**. Følg anbefalingene med hensyn til dosering du finner på pakningen. Dersom du har valgt **FORVASK** eller **UTSATT START**, se instruksene i avsnittet **PROGRAMMER, OPSJONER OG FUNKSJONER**. Lukk deretter vaskemiddelbeholderen igjen.
- Dersom du bruker funksjonen «Doseringshjelp», **tilfør vaskemiddel senere**, etter at du har startet programmet. Se avsnittet **DOSERINGSHJELP/ DAGLIG BRUK**.



Riktig dosering av vaskemiddel/ tilsetningsmidler er viktig, fordi

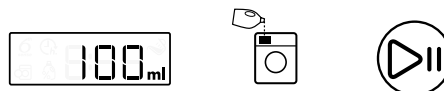
- det optimerer vaskeresultatet
- det hindrer irriterende rester etter for mye vaskemiddel i klesvasken din
- det sparer penger ved å unngå å sløse med vaskemiddel
- det beskytter vaskemaskinen ved at en unngår at det dannes kalk på komponentene
- det respekterer miljøet ved at en unngår unødvendig miljøskade

## 7. START PROGRAMMET

Trykk og hold nede Start/Pause helt til knappen lyser opp med et fast lys; programmet starter.



- Hvis du har valgt «doseringshjelp» vil vaskemaskinen angi den anbefalte vaskemiddelmengden for den typen og mengden tøy du vil vaske etter programstart. – Tilfør vaskemiddel i hovedvask-kammeret til vaskemiddeldispenseren, lukk dispenseren og trykk "Start/Pause" for å starte programmet

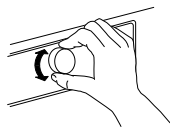


- Dersom du har valgt "Doseringshjelp" og også "Forvask", tilfør vaskemiddelmengden som anbefales i vaske-kammeret og halvparten av vaskemiddelmengden som indikeres i kammeret for Forvask.
- Lukk vaskemiddeldispenseren og trykk "Start/Pause" for starte programmet. For å unngå oversvømmelse må du ikke åpne vaskemiddeldispenseren mer.
- Den resterende programtiden som indikeres på display kan variere. Faktorer som ubalanse i maskinlasten, eller skumdannelse, kan virke inn på programmets varighet. Når gjenværende programtid beregnes på nytt, vil en figur komme til syne på display.

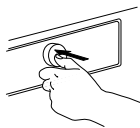
## 8. ENDRER INNSTILLINGENE TIL ET PROGRAM SOM ER I GANG, VED BEHOV

Det er mulig å endre innstillingene mens programmet er under utførelse. Endringene vil bli aktiverte, så sant den tilhørende programfasen ikke er ferdig.

- Trykk på den tilhørende knappen (for eksempel «sentrifugeringshastighet»-knappen for å endre sentrifugeringshastigheten). Den valgte verdien vil blinke i noen sekunder.
- Mens den blinker, kan du endre innstillingen ved å vri på knotten. Dersom verdien slutter å blinke og du ennå ikke har utført den ønskede endringen, må du trykke på knappen igjen.



- Trykk på knotten for å bekrefte endringen. Hvis du ikke bekrefter, vil endringen bekreftes automatisk - og innstillingen som er endret vil slutte å blinke.



Programmet vil fortsette automatisk etter at du har forandret innstillingen. For å hindre at et pågående program skiftes ved et uhell (for eksempel av barn), bruk «Tastsperreren» (se avsnitt **PROGRAMMER, OPSJONER OG FUNKSJONER**).

For å endre innstillingene for et program som er i gang, kan du også

- Trykk på «Start/Pause» for å sette programmet på pause
- Endre innstillingene dine
- Trykk på «Start/Pause» igjen for å fortsette programmet.



Dersom du har endret programmet, må du ikke tilføre vaskemiddel for det nye programmet.

## 9. SETT PROGRAMMET SOM ER I GANG I PAUSE OG ÅPNE DØRA, OM NØDVENDIG



Trykk «Start/Pause» for å avbryte et program under utførelse

- Så fremt vannvået eller temperaturen ikke er for høy, vil indikatorlyset for «åpen dør» tennes. Du kan åpne døren, for eksempel for å legge inn ny vask, eller for å fjern vask som er lagt inn ved en feiltakelse.
- Trykk på «Start/Pause» for å fortsette programmet



## 10. RESET ET PROGRAM SOM ER I GANG, VED BEHOV

- Trykk og hold inne På/Av knappen helt til «rES» kommer til syne på display. Vannet dreneres og programmet er avsluttet. Døren låses opp.



## 11. SLÅ AV VASKEMASKINEN ETTER PROGRAMSLUTT

- „End“ vil komme til syne på display, indikatorlampen for åpen dør vil tennes – du kan ta ut tøyet ditt






















- Trykk inn «På/Av» for å slå av vaskemaskinen. Hvis du ikke slår den av, vil vaskemaskinen slå seg av automatisk ett kvarter etter programslutt, for å spare energi.
- La døren stå på gløtt, slik at innsiden av vaskemaskinen kan tørke.



# PROGRAM OG OPSJONER

For å velge det riktige programmet for tøyet ditt, må du alltid følge vaskeanvisningene på tøyet.

PROGRAM	Type Vask og Anbefalinger	Vaske-anvisninger	Innstillinger
Øko Bomull	 Normalt skittent bomullstøy. Ved 40 °C og 60 °C standard bomullsprogram og det mest vann- og strømeffektive programmet for bomullsvask. Grunnleggende for verdiene indikert på Energi-merket.		MAKS. LAST <b>maks.</b> TEMPERATURINTERVALL <b>Kaldt til 60°C</b> MAKS. SENTRIFUGERINGSHASTIGHET <b>maks.</b> VALGBARE OPSJONER <b>Intensiv Skylling, Hurtig, Colours 15, Oppfriskning</b>
BOMULL	 Normalt for meget skittent og robust bomull og lintøy, for eksempel håndklær, undertøy, duker, sengetøy osv.		MAKS. LAST <b>maks.</b> TEMPERATURINTERVALL <b>Kaldt til 95°C</b> MAKS. SENTRIFUGERINGSHASTIGHET <b>maks.</b> VALGBARE OPSJONER <b>Forvask, Varm avslutning, Flekk 15°, Ekstra skittent tøy, Intensiv skylling, Hurtig, Colours 15, Oppfriskning</b>
BLANDET	 Lett til normalt skittent slitesterkt tøy laget av bomull, lin, kunstige fibre og blandinger av disse. Effektivt en-times program. Vask kun klær av samme farge i samme maskinvask.		MAKS. LAST <b>4.0 kg</b> TEMPERATURINTERVALL <b>Kaldt til 60°C</b> MAKS. SENTRIFUGERINGSHASTIGHET <b>maks.</b> VALGBARE OPSJONER <b>Varm avslutning, Flekk 15, Intensiv skylling, Hurtig, Colours 15°</b>
SYNTETISK	 Normalt skittent tøy av kunstfibre (som polyester, polyakryl, viskose osv.) eller blandinger av disse med bomull.		MAKS. LAST <b>3.0 kg</b> TEMPERATURINTERVALL <b>Kaldt til 60°C</b> MAKS. SENTRIFUGERINGSHASTIGHET <b>maks.</b> FUNKSJONSVALG <b>Forvask, Flekk 15, Ekstra skittent tøy, Intensiv Skylling, Hurtig, Colours 15°</b>

PROGRAM	Type Vask og Anbefalinger	Vaske-anvisninger	Innstillinger
<b>FINVASK</b>	 Tøy laget av ømfintlige stoffer, som trenger skånsom behandling.		MAKS. LAST <b>1,5 kg</b> TEMPERATURINTERVALL <b>Kaldt til 40°C</b> MAKS. SENTRIFUGERINGSHASTIGHET <b>1000</b> FUNKSJONSVALG <b>Forvask, Hurtig, Colours 15°</b>
<b>ULL</b>	 Ull med Woolmark-merket og som er merket for vask i maskin, og tekstiler av silke, lin, ull og viskose som er merket for håndvask. Respekter instruksjonene til produsenten på vaskeanvisningen.	 	MAKS. LAST <b>1.0 kg</b> TEMPERATURINTERVALL <b>Kaldt til 40°C</b> MAKS. SENTRIFUGERINGSHASTIGHET <b>1000</b> FUNKSJONSVALG <b>Hurtig, Colours 15°</b>
<b>HURTIG 30 MIN</b>	 Lite skittent tøy uten flekker laget av bomull og/eller kunstfibre. Oppfriskningsprogram.		MAKS. LAST <b>3.0 kg</b> TEMPERATURINTERVALL <b>Kaldt til 30°C</b> MAKS. SENTRIFUGERINGSHASTIGHET <b>maks.</b> VALGBARE OPSJONER <b>Colours 15°</b>
<b>FARGET</b>	 Lite til normalt skittent tøy laget av bomull, kunstfibre og blandinger av disse; også finvask. Hjelper deg å ivareta fargene til tøyet ditt. Vær oppmerksom og bruk vaskemiddel som er egnet til fargene på ditt tøy.		MAKS. LAST <b>4.0 kg</b> TEMPERATURINTERVALL <b>Kaldt til 60°C</b> MAKS. SENTRIFUGERINGSHASTIGHET <b>1000</b> VALGBARE OPSJONER <b>Forvask, Flekk 15, Ekstra skittent tøy, Hurtig, Colours 15°</b>
<b>SENTRIFUGERING</b>	 Separat program for intensiv sentrifugering. Passer til slitesterkt tøy.		MAKS. LAST <b>maks.</b> TEMPERATUR-INTERVALL "—" MAKS. SENTRIFUGERINGSHASTIGHET <b>maks.</b> VALGBARE OPSJONER —
<b>SKYLL/SENTR.</b>	 Separat program for skylning og intensiv sentrifugering. Passer til slitesterkt tøy. Mykemiddel kan tilføres i skyllefasen.		MAKS. LAST <b>maks.</b> TEMPERATUR-INTERVALL "—" MAKS. SENTRIFUGERINGSHASTIGHET <b>maks.</b> VALGBARE OPSJONER <b>Intensiv skylning</b>

## OPSJONER SOM KAN VELGES MED OPSJONSKNAPPEN



Denne programoversikten gir et overblikk over de mulig kombinasjonene av programmer og opsjoner. Ikke alle programkombinasjoner kan

velges. Visse opsjoner kan heller ikke kombineres. I disse tilfellene, vil indikatoren for opsjoner som ikke kan kombineres blinke og slå seg av igjen, og du vil høre et

signal.

### FORVASK



Bidrar til å rense svært skittent tøy ved å legge forvask til vaskeprogrammet som er valgt. For svært skittent tøy, som for eksempel inneholder sand eller kornet smuss. Rist tøy et grundig før du legger det inn i vaskemaskinen. Forlenger programmet med ca. 20 minutter.

Tilsett også vaskemiddel i forvask-

kammeret i vaskemiddeldispenseren, eller direkte inn i trommelen. - Når du velger «Forvask», bruk vaskemiddel i pulverform for hovedvasken, for å sikre at vaskemiddel forblir i vaskemiddelbeholderen til fasen for hovedvask starter. Respekter anbefalingene med hensyn til doseringen til produsenten av vaskemiddel, eller bruk opsjonen «Doseringshjelp».

### VARM SLUTT



Programmet avsluttes med en varm skylling. Løser opp fibre i tøy et. Vasken er god og varm når den blir tatt ut kort tid etter at programmet er ferdig.

### FLEKK 15°



Hjelper til å fjerne alle typer flekker, unntatt fett/olje.

Programmet starter med en vaskefase med kaldt vann.

Varigheten forlenges med omtrent 10 minutter.

Forbehandling anbefales for vanskelige flekker.

Kan ikke velges for Bomull 95 °C.

## EKSTRA SKITTENT TØY



Bidrar til å vaske svært skittent, smusset tøy ved å optimalisere effektiviteten av tilsetningsmidlene for flekkfjerning.

Tilsett en egnet mengde flekkfjerningsmiddel (pulver) i hovedvask-kammeret sammen med vaskemiddelet. Bruk kun vaskemiddel i pulver til denne

opsjonen. Ta hensyn til produsentens doseringsveiledninger. Kan forlenge programmet med opptil 15 minutter.

*Viktig:* Egnet til bruk av flekkfjernere og blekemiddel på oksygenbasis. **Blekestoffene klor eller perborater må ikke brukes!**

## INTENSIV SKYLLING



Bidrar til å hindre vaskemiddelrester i tøyet ved å forlenge skyllefasen. Spesielt egnet for vask av babytøy,

og for folk som lider av allergi, og for områder med bløtt vann.

## HURTIG



Aktiverer raskere vask. Reduserer programmets varighet mens det gode vaskeresultatet opprettholdes.

Anbefales kun for lite skittent tøy. Kan ikke velges for Bomull 95 °C.

## OPSJONER SOM KAN VELGES DIREKTE VED Å TRYKKE PÅ DEN TILHØRENDE KNAPPEN

### COLOURS 15



Bidrar til å bevare fargene i tøyet ved å vaske det i kaldt vann (15 °C). Sparer strøm til oppvarming av vann, og gir samtidig godt vaskeresultat.

Egner seg til lett skittent, kulørt tøy uten flekker.

Kontroller at ditt vaskemiddel kan benyttes ved lave vasketemperaturer (15 eller 20 °C).

Kan ikke velges for Bomull 95 °C.

### OPPFRIKNING



Hjelper deg å holde tøyet friskt dersom du ikke kan ta det ut av trommelen rett etter at programmet er avsluttet.

Vaskemaskinen starter regelmessig omdreining av tøyet ca. fem

minutter etter programslett. Denne omdreiningen vil vare opp til ca. 6 timer fra slutten av vaskeprogrammet. Du kan stoppe det når som helst ved å trykke på en hvilken som helst knapp; døren låses opp, og du kan ta ut tøyet.

### TEMPERATUR



Dersom du slår på vaskemaskinen, vil den siste program- og temperaturinnstillingen komme fram på kontrollpanelet. Dersom du endrer programmet, vil standardtemperaturen til det valgte programmet komme fram på display.

Dersom du ønsker å endre temperaturen, trykk ned temperaturknappen, vri knotten for å velge ønsket temperatur og bekreft temperaturen ved å trykke ned knotten.

## SENTRIFUGERING



Dersom du slår på vaskemaskinen, vil den siste program- og sentrifugeringsinnstillingen komme fram på kontrollpanelet.

Dersom du endrer programmet, vil standardhastigheten for sentrifugering til det valgte programmet komme fram på display. Dersom du ønsker å endre

sentrifugeringshastigheten, trykk ned knappen for sentrifugering, vri knotten for å velge ønsket hastighet og bekreft temperaturen ved å trykke ned knotten.

Dersom du velger sentrifugeringshastighet «0», vil skyllevannet dreneres på slutten av programmet og det vil ikke utføres noen avsluttende sentrifugering.

## SKYLLESTOPP



For å unngå automatisk sentrifugering av tøyet ved avslutningen av programmet. Vasken blir liggende i det siste rens vannet og programmet fortsetter ikke.

Egnet for ømfintlige plagg som ikke bør sentrifugeres, eller som må sentrifugeres ved en lavere sentrifugeringshastighet.

Ikke egnet for silke.

For å avslutte «Skyllestopp», velg mellom:

- drenering av vann, ingen sentrifugering:  
vri på knotten for å velge sentrifugeringshastighet «0», trykk deretter på «Start/Pause»: vannet vil tømmes og programmet avsluttes
- sentrifugering av tøyet:  
standard sentrifugeringshastighet vil blinke - start sentrifugeringen ved å trykke på «Start/Pause». Eller velg en annen sentrifugeringshastighet ved å vri på knotten, trykk for å bekrefte den valgte sentrifugeringshastigheten, og trykk på Start/Pause for å starte sentrifugeringscyklusen

# FUNKSJONER

## PÅ/AV



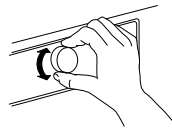
**For å slå på vaskemaskinen:** trykk på knappen inntil Start/Pause-knappen tennes.

**For å slå av vaskemaskinen etter programslutt:** trykk på knappen helt til lyset slukkes.

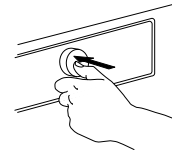
**For å annullere et pågående program:** trykk og hold inne knappen helt til "rES" kommer til syne på display; vaskemaskinen vil utføre en syklus for drenering for å avslutte programmet.

## BRYTER

- For å velge og bekrefte programmene og opsjonene
- Vri for å velge



- Trykk for å bekrefte



## START/PAUSE



- For å starte programmet, etter at du har avsluttet innstillingene dine

- For å sette et pågående program i pause
- For å fortsette et program som sto i pause

## TASTSPERRE



3 sec

Denne funksjonen tillater deg å låse knappene og knotten på av kontrollpanelet mot uønskede inngrep, for eksempel gjort av små barn.

Vaskemaskinen må være slått på.

Trykk og hold inne knappen for funksjonsvalg;

helt til symbolet for nøkkel tennes på kontrollpanelet.  
Bryter og knapper er nå låst. Den

eneste funksjonen som virker er «På/Av» for å slå av vaskemaskinen. Tastsperreren vil være aktiv også om du slår vaskemaskinen av og på igjen.

For å frigjøre knappene/knotten, trykk og hold inne knappen for funksjonsvalg helt til symbolet for nøkkel slukkes.

## DOSERINGSHJELP



Bidrar til å dosere riktig mengde vaskemiddel for tøymengden du har.

Før du bruker denne opsjonen:

Vaskemiddelkonsentrasjonen i markedsførte vaskemidler varierer betydelig. Av denne grunn må vaskemaskinen tilpasses doseringsmengden til vaskemiddelet du bruker.

I tillegg må du kontrollere at forhåndsinnstillingen for vannets hardhetsgrad for vaskemaskinen (bløtt) samsvarer med hardhetsgraden til din lokale vannleverandør – dersom den ikke gjør det må den tilpasses (se "DOSERINGSHJELP / FØRSTE GANGS BRUK").

*Se eget avsnitt Doseringshjelp – første gangs bruk / daglig bruk*

## KNOTT FOR UTSATT START



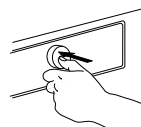
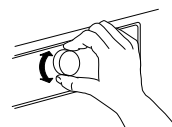
Flytter programmets start til et senere tidspunkt. Hjelper med å dra nytte av økonomisk fordelaktige energitariffer (for eksempel om natten), eller for å ha vasken klar til et bestemt tidspunkt.

Velg en forsinkelse på inntil 23 timer. Bruk ikke flytende vaskemiddel med denne funksjonen, for å sikre at vaskemiddelet blir værende i vaskemiddeldispenseren helt til programstart.

- Velg program, temperatur og opsjoner.
- Trykk på "Utsatt start" knappen – symbolet for utsatt start på display blinker.



- Vri på knotten for å velge en utsettelse på opp til 23 timer, denne vil vises på display. Bekreft valgt forsinkelse ved å trykke inn knotten. Symbolet for Utsatt start på display tennes med et fast lys.



Trykk Start / Pause - display viser nedtellingen for utsettelsen helt til programmet starter. Start/Pause knappen tennes. Kolonnen mellom timer og minutter på display blinker. Døren låses.



- Dersom du har valgt Doseringshjelp, vil vaskemaskinen beregne mengden av vaskemiddel som anbefales etter at du har trykket på Start/Pause. Tilfør mengden med vaskemiddel som indikeres på display i vaskemiddeldispenseren; bruk vaskemiddel i pulverform, for å sikre at vaskemiddelet blir værende inne i dispenseren helt til programmet starter. Lukk dispenseren og trykk på Start/Pause igjen, for å starte nedtellingen til valgt utsettelse.
- Vaskemaskinen vil starte automatisk når tiden for utsettelse er over. Displayet viser deretter hvor lang tid som gjenstår av programmet. For å slette utsettelsen:
  - trykk Start/Pause for å slette utsatt start (og trykk "Start/Pause" igjen for å starte det valgte programmet øyeblikkelig, hvis dette ønskes)
  - Eller trykk og hold nede På/Av for å slette program-innstillingene fullstendig.



# INDIKATORLAMPER

---



## DØR KAN ÅPNES

Denne indikatoren lyser

- før du starter programmet
- når du har satt et program i pause og vannivået ikke er for høyt, eller tøyet ikke er for varmt i denne programfasen
- når programmet er ferdig og vasken kan tas ut



## FEIL: SERVICE



## FEIL: TETT VANNFILTER

Se seksjonen PROBLEMLØSNING for ytterligere informasjon






## FEIL: STENGT VANNKRAN

# DOSERINGSHJELP / FØRSTE GANGS BRUK

For å aktivere denne funksjonen for å beregne mengden av vaskemiddel så nøyaktig som mulig, må vaskemaskinen tilpasses doseringsverdiene til vaskemiddelet du bruker, og også graden av hardhet i den lokale vannforsyningen.

## LAGRE DOSERINGSVERDIENE FOR VASKEMIDLENE DU BRUKER

Type vaskemiddel:	Colour	Skånsom	Generell
			
Programmer:	Farget	Ull, Finvask	Alle andre programmer

Kontroller på pakningene til vaskemidlene doseringen for middels skittent tøy og gjennomsnittlig hardhetsgrad til vannet

		VANNETS HARDHET		
		BLØTT	MIDDELS HARDT	HARDT
SMUSSNIVÅ	LETT			
	MIDDELS HARDT		<b>ML</b>	
	HARDT			

For å lagre disse verdiene i vaskemaskinen:

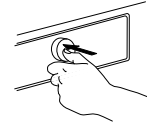
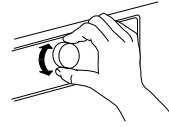
**1.** Velg programmet som du ønsker å lagre verdien for vaskemiddel for.

P

**2.** Trykk og hold inne knappen for doseringshjelp helt til nøkkelsymbolet på kontrollpanelet tennes. Indikatorene til alle programmene for vaskemiddelenheten tennes.



**3.** Vri på knotten for å justere doseringsverdien til den du identifiserte tidligere på vaskemiddelpakning. Bekreft deretter ved å trykke på knotten.



**4.** Utfør denne prosedyren for alle tre programgruppene. Det er tilstrekkelig at du lagrer doseringsverdien for ett program per gruppe – den vil automatisk bli lagret for alle programmene til gruppen.

For å gå tilbake til fabrikkinnstillingene: velg og bekreft "rES" slik det er beskrevet under trinn 3.

## TILPASS VASKEMASKINEN TIL HARDHETSGRADEN TIL DIN LOKALE VANNLEVERANDØR

Denne vaskemaskinen leveres med forhåndsinnstilt på bløt hardhetsgrad for vannet.

**1.** Trykk og hold inne Program-knappen og knappen for Doseringshjelp samtidig.



"1" vises på display, dette betyr "mykt" nivå for vannets hardhet.

**2.** Vri knotten for å justere vannivået til.

**2** = **Middels hardt**  
**3** = **Hardt**

og trykk på knotten for å bekrefte. Med det samme du har bekreftet innstillingen for vannets grad av hardhet, vil du automatisk gå ut av modus for innstilling av hardhetsgrad.

Kontroller hardhetsgraden i vannet i din region, for eksempel ved å konsultere de kommunale etatene eller via Internett. – Dersom graden for hardhet i vannet til din lokale leverandør ikke er "myk", må vaskemaskinen tilpasses på følgende måte: For å justere vannets hardhet:

# DOSERINGSHJELP / DAGLIG BRUK

**1.** Etter at du har valgt program og funksjonsvalg, trykk på knappen for "Doseringshjelp"; symbolet for Doseringshjelp på display tenes.



**2.** Start deretter programmet ved å trykke på "Start/Pause". - Trommelen roterer for å registrere tøymengden, mens et symbol kommer til syne på display. deretter vil display indikere mengden vaskemiddel i ml som anbefales.



**3.** Dra ut dispenserens for vaskemiddel og hell mengden vaskemiddel som indikeres på display **ned i kammeret for hovedvask** til vaskemiddeldispenseren.



hovedvask.

I stedet for å tilføre vaskemiddelet i vaskemiddeldispenseren, kan det også tilføres direkte i trommelen, i en vaskeball.

For program med forvask: Vaskemiddel for forvask kan legges direkte inn i trommelen, mens vaskemiddelet til hovedvasken må tilføres kammeret i dispenserens for vaskemiddel. Bruk vaskemiddel i pulverform for hovedvask i dette tilfellet, for å sikre at vaskemiddel forblir i vaskemiddelbeholderen til hovedvasken starter. Etter at du har tilført vaskemiddelet, lukk vaskemiddeldispenseren (eller døren).

**4.** Lukk vaskemiddelbeholderskuffen (eller døren), og trykk «Start/Pause» for å fortsette programmet.

Dersom du har valgt opsjonen for "Forvask" og du ønsker å tilføre vaskemiddel for forvasken også, tøm i **halvparten av vaskemiddelmengden som anbefales i kammeret for forvask**, i tillegg til hele mengden som du allerede har hatt i kammeret for

# TIPS FOR SPARING


---

Oppnå best bruk av energi, vann, vaskemiddel og tid ved å bruke den anbefalte maksimale lasten for programmene, slik det indikeres i programoversikten.

Ikke bruk større doser med vaskemiddel enn det vaskemiddelprodusenten anbefaler. Bruk funksjonen doseringshjelp; forbered denne funksjonen i henhold til indikasjonene i "DOSERINGSHJELP / FØRSTE GANGS BRUK".

Bruk kun forvask hvis tøyet er svært skittent.

Behandle flekker med flekkfjerner eller dynk inntørkede flekker i vann før du vasker for å redusere behovet for et varmt vaskeprogram.

Spar energi ved å bruke et vaskeprogram på 60 °C i stedet for 95 °C, eller 40 °C i stedet for 60°C. For bomullsvask, foretrekk programmene Øko Bomull  med 40°C eller 60°C.

Spar energi og tid ved å velge en høy sentrifugeringshastighet, for å redusere vanninnholdet i tøyet før bruk av tørketrommel.

Bruk opsjonen "Colours 15°" for lett skittent tøy, for å spare energi ved oppvarming av vannet.

# RENHOLD & VEDLIKEHOLD

## **⚠ ADVARSEL**

Slå av vaskemaskinen og ta ut støpselet før du

utfører renhold eller vedlikehold.  
Bruk ikke lett antennelig væske for å gjøre ren vaskemaskinen.

## UTVENDIG VASK AV VASKEMASKINEN

Bruk en myk fuktig klut for å gjøre rene de utvendige delene av vaskemaskinen.

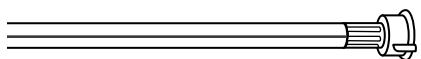
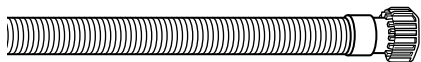


Bruk ikke generelle rengjøringsmidler eller middel egnet for vindusvask, skurepulver eller lignende for å gjøre rent kontrollpanelet – disse stoffene kan skade skriften.

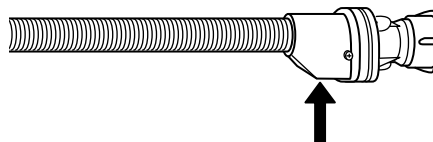
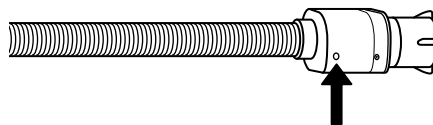
# KONTROLL AV SLANGEN FOR VANNFORSYNING

Kontroller slangen for vannforsyning regelmessig for skjørhet eller sprekker. Hvis den er skadet, skift den ut med en ny som du får bestilt igjennom vår Etter-Salgs Service eller din spesialforhandler.

Avhengig av type slange:



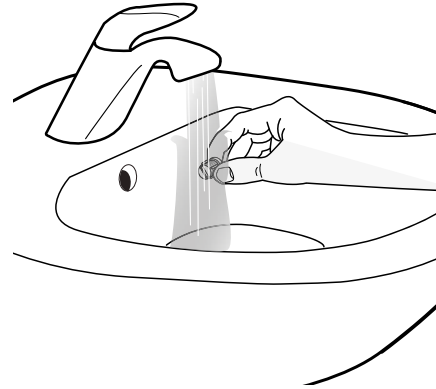
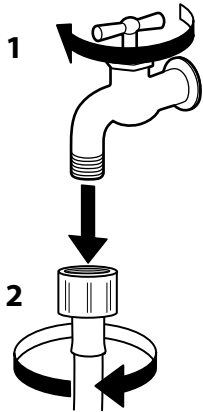
Hvis slangen for vannforsyning har et gjennomsiktig belegg, må du kontrollere regelmessig om fargen blir sterkere på noen plasser. Dersom dette er tilfellet, kan det ha oppstått lekkasje og slangen må skiftes ut.



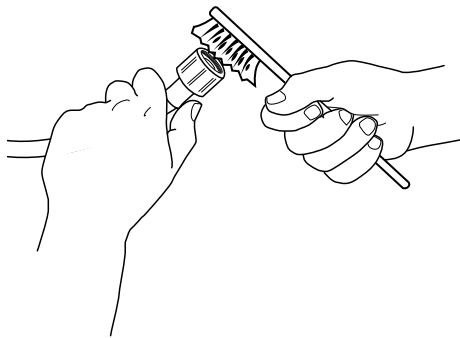
For slanger med vannstopp: sjekk det lille inspeksjonsvinduet til sikkerhetsventilen (se pil). Hvis det er rødt, var funksjonen for vannstopp tettet til, og slangen må byttes ut med en ny. For å skru løs slangen, trykk på knappen for frigjøring (dersom denne er tilgjengelig) mens du skru løs slangen.

# RENGJØRING AV FILTRENE PÅ SLANGEN FOR VANNTILFØRSEL

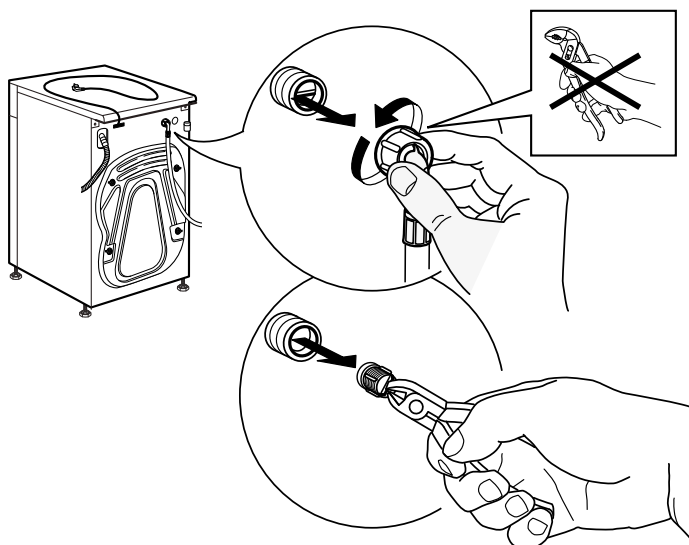
**1.** Lukk vannkranen og skru av slangen for vannforsyning.



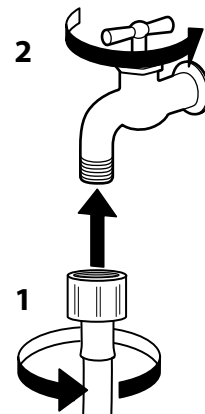
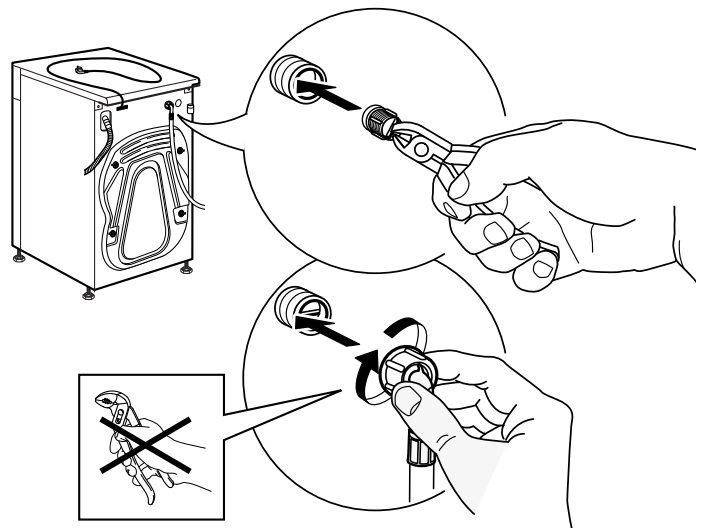
**2.** Gjør forsiktig rent filteret i enden av slangen med en fin kost.



**3.** Skru deretter løs slangen for vanntilførsel på baksiden av vaskemaskinen for hånd. Ta ut filteret fra ventilen bak på vaskemaskinen med en tang og gjør det forsiktig rent.



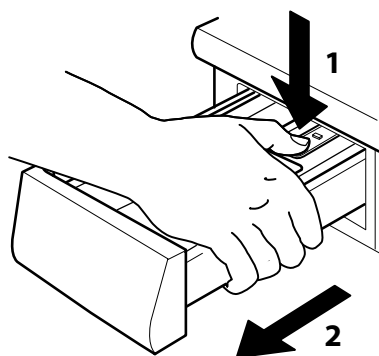
**4.** Sett filteret på plass igjen. Koble slangen for vannforsyning til vannkranen og vaskemaskinen igjen. Bruk ikke verktøy for å koble til vannforsyningslangene. Åpne vannkranen og kontroller at alle koblingene er stramme.



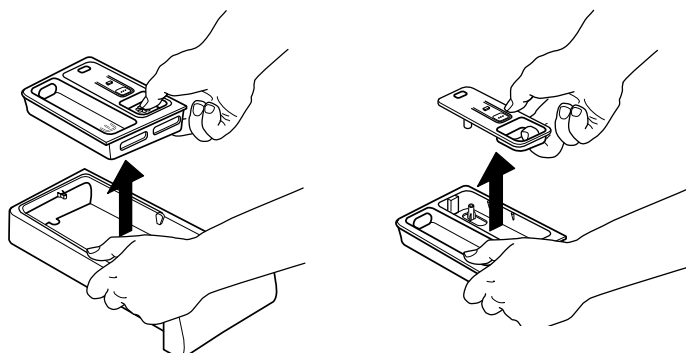


# RENGJØRING AV VASKEMIDDELBEHOLDEREN

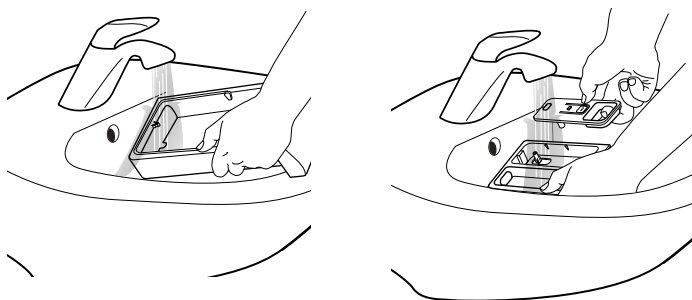
**1.** Fjern vaskemiddelbeholderen ved å trykk på knappen for frigjøring samtidig som du trekker ut vaskemiddelbeholderen.



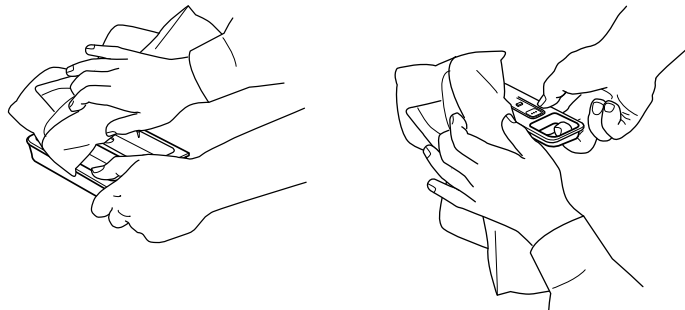
**2.** Fjern innleggene i vaskemiddelbeholderen, i tillegg til innleggene i beholderen for mykemiddel.



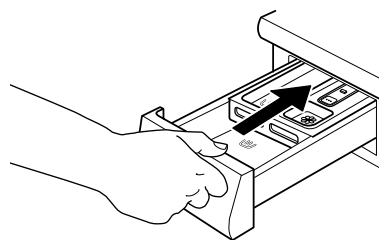
**3.** Gjør alle delene rene under rennende vann, fjern alle rester etter vaskemiddel eller mykemiddel.



**4.** Tørk delene med en myk klut.




**5.** Plasser vaskemiddelbeholderen tilbake på plass og dytt den inn i rommet for vaskemiddel.



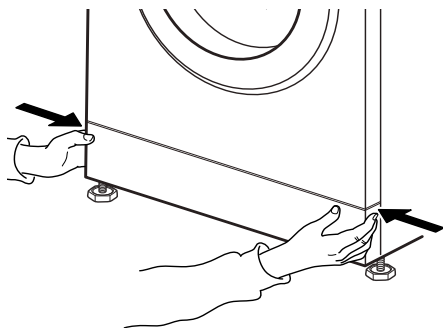
# RENGJØRING AV VANNFILTER / TØMMING AV GJENVÆRENDE VANN

## ⚠ ADVARSEL

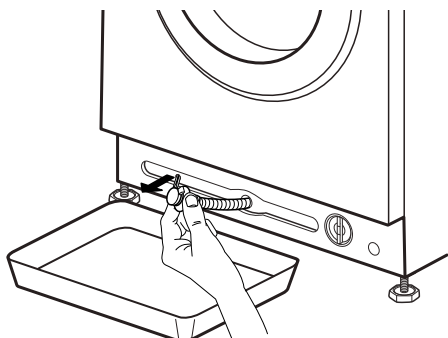
Slå av vaskemaskinen og ta ut støpselet før du gjør rent vannfilteret eller drenerer vann som er blitt værende igjen. Dersom du har brukt et varmt vaskeprogram, må du vente til vannet er nedkjølt før du drenerer det.

Dersom det er umulig å drenerer vannet, vil "varsellampen for Tett Vannfilter" tennes. Gjør vannfilteret rent med jevne mellomrom,  for å hindre problemer ved dreneringen av vannet etter vask fordi filteret er tett.

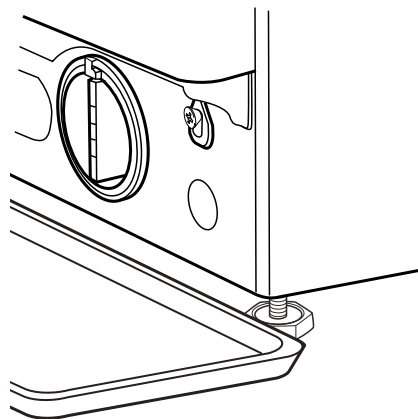
**1.** Fjern sokkelen: Skyv tappene til venstre og høyre for å løsne sokkelen og fjern den.



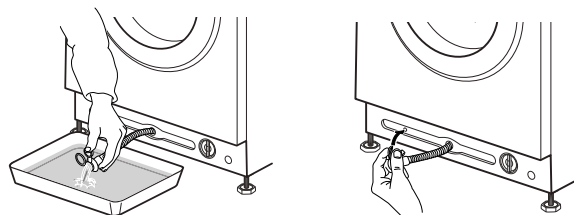
**2.** Beholder for vann som dreneres: Dersom vaskemaskinmodellen din er utstyrt med en avløpslange for nødssituasjoner: Skaff til veie en flat beholder for vannet som dreneres. Fjern avløpsslangen for nødssituasjoner for drenering fra vaskemaskinens base



Dersom vaskemaskinmodellen din ikke er utstyrt med en avløpslange for nødssituasjoner: Plasser en bred, flat beholder under vannfilteret, for å samle opp avløpsvann.

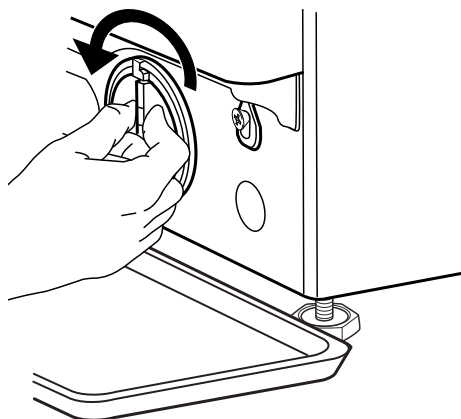


**3.** Tøm ut vannet: Dersom vaskemaskinmodellen din er utstyrt med en avløpslange for nødssituasjoner: Fjern proppen i enden av slangen og la vannet renne ned i beholderen. Når beholderen er full av vann, sett på nytt proppen i slangen og tøm beholderen. Gjenta denne prosedyren til det ikke renner mer vann ut. Etterpå må du stenge avløpsslangen for nødssituasjoner godt med proppen og sette slangen tilbake og inn i basen til vaskemaskinen.

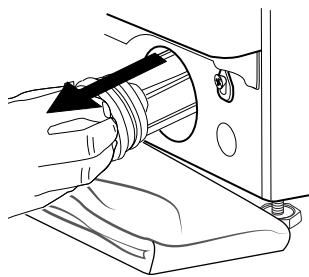
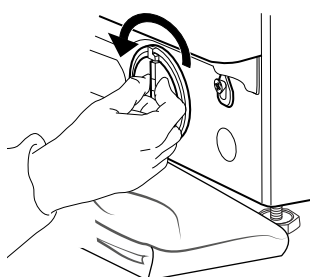


Dersom vaskemaskinmodellen din ikke er utstyrt med en avløpslange for nødssituasjoner: Vri langsomt filteret med urviseren til vannet renner ut. La vannet renne ut uten at du fjerner filteret.

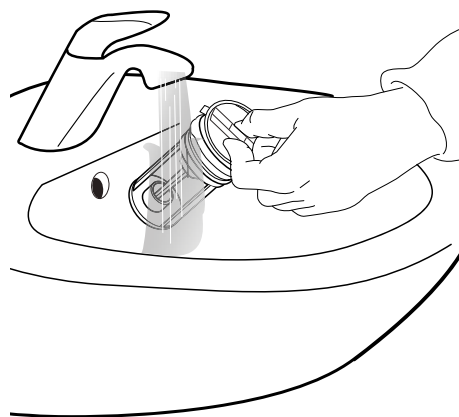
Når beholderen er full, lukk vannfilteret ved å vri det med urviseren. Tøm beholderen. Gjenta denne prosedyren helt til alt vannet er tømt.



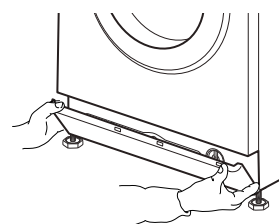
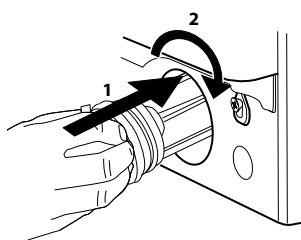
**4.** Fjern filteret: Plasser et bomulls-håndkle, som kan absorbere den lille mengden vann som er igjen. Fjern deretter vannfilteret ved å vri det mot urviseren.



**5.** Gjør vannfilteret rent: fjern rester i filteret og gjør det rent under rennende vann.



**6.** Sett vannfilteret tilbake på plass og monter sokkelen: Sett vannfilteret inn igjen ved å vri det med urviseren. Påse at du har vridd det så langt inn som mulig; Filterets håndtak skal befinne seg i vertikal posisjon. For å teste at vannfilteret er strammet til, kan du helle omtrent 1 liter vann ned i vaskemiddelbeholderen. Sett deretter på plass sokkelen.



---

# TRANSPORT OG FLYTTING

---

Ta ut vaskemaskinens støpsel og steng vannkranen.

**1.** Kontroller at maskinens dør og vaskemiddelbeholderen er lukket korrekt.

**2.** Koble slangen for vannforsyning fra vannkranen, og fjern dreneringslangene fra punktet for drenering. Fjern alt gjenværende vann fra slangene, og fest de slik at de ikke skades under transporten.

**3.** Sett på plass transportboltene. Følg instruksene for fjerning av transportboltene i Installasjonsveiledningen, men i motsatt rekkefølge.

*Viktig:* Du må ikke transportere vaskemaskinen dersom transportboltene ikke er festet.

# PROBLEMLØSNING

Din vaskemaskin er utstyrt med forskjellige automatiske sikkerhetsfunksjoner. Disse gjør det mulig å oppdage feil i god tid og sikkerhetssystemet kan handle på riktig måte.

Disse feilene er vanligvis så ubetydelige at de kan løses på noen minutter.




PROBLEM	MULIG ÅRSAK	LØSNING
Vaskemaskinen starter ikke, ingen indikatorlamper er tent	Den er ikke koblet til kontakten	Sett støpselet inn i kontakten
	Stikkontakt eller sikring virker ikke	Test funksjonen med en lampe, reparer den hvis den har feil
	Strømmen går	Vaskemaskinen vil fortsette automatisk når strømmen kommer igjen
Vaskemaskinen starter ikke, selv om du har trykket på «Start/Pause»	Døren er ikke lukket skikkelig	Dytt døren slik at den lukker seg og du hører et klikk
	Tastsperreren er aktivert	Trykk på knappen med nøkkelsymbolet i minst 3 sekunder for å deaktivere tastsperreren
Vaskemaskinen stanser mens programmet pågår, og «Start/Pause» blinker	Skyllestopp (= posisjon for knappen for sentrifugering) er aktivert	Avslutt Skyllestopp ved å tømme vannet eller sentrifugere tøyet (se «Skyllestopp» – FUNKSJONER OG OPSJONER).
	Programmet ble avbrutt, kanskje døren har blitt åpnet	Påse at døren er lukket Trykk på «Start/Pause» for å fortsette programmet
	Sikkerhetssystemet er aktivert: varsellampen tennes og/eller display viser feil (F...); vannkranen kan være stengt	Se avsnittet «Feilindikatorer». Påse at vannkranen er åpen og at slangen for vannforsyning ikke er bøyd.
Vaskemiddelbeholderen inneholder vaskemiddel etter at programmet er avsluttet	Vanntrykket i forsyningen er for lavt; filteret i slangen for vannforsyningen kan være blokkert	Påse at vannkranen er skikkelig åpnet. Kontroller filteret i slangen for vannforsyning, se RENHOLD OG VEDLIKEHOLD / Renhold av filteret i forsyningsslangen
Vaskemaskinen vibrerer under sentrifugeringen	Transportboltene er ikke fjernet (!)	Fjern transportboltene i henhold til instruksene i INSTALLASJONSVEILEDNINGEN
	Vaskemaskinen står ikke helt jevnt (i vater) på alle fire føttene	Juster føttene (INSTALLASJONSVEILEDNING). Påse at vaskemaskinen står på et horisontalt og stabilt underlag.
Sentrifugeringshastighet «0» blinker på kontrollpanelet og/eller vasken er fortsatt svært våt	Ubalanse i vasken i maskinen hindrer sentrifugering for å beskytte vaskemaskinen	Hvis du vil sentrifugere det våte tøyet, kan du legge i mer tøy i forskjellige størrelser og starte programmet «SKYLL/SENTR.». Unngå små maskinlaster som består av få plagg, tøy som absorberer mye vann / vask artikler med ulik størrelse i en og samme maskinlast

<b>PROBLEM</b>	<b>MULIG ÅRSAK</b>	<b>LØSNING</b>
Liten effekt i sentrifugeringen	Knappen for sentrifugering er innstilt på en lav sentrifugeringshastighet.	Velg og start programmet for «Sentrifugering» med en høyere hastighet (hvis denne kan velges).
	Ubalanse under sentrifugeringen forhindret avsluttende sentrifugeringssyklus.	Se linjen ovenfor.
	Overdreven skumdannelse hindret sentrifugeringen.	Start programmet «Skyll/Sentr». Unngå overdosering av vaskemiddel. Juster og bruk funksjonen Doseringshjelp.
Rester av vaskemiddel på tøyet etter vask	For mye vaskemiddel er brukt / vaskemiddelets kvalitet.	Unngå å ha i for mye vaskemiddel. Børst av stoffet. Bruk opsjonen «Intensiv Skylling» (hvis denne kan velges). Bruk flytende vaskemiddel / bruk spesialvaskemiddel for svart og mørkt tøy.
Vaskemaskinen står i ro mens programmet pågår / det ser ut som om programmet ikke fortsetter / mens den står stille kan figurer komme til syne på display	Programfasen uten at trommelen beveger seg.	Faser hvor trommelen står stille opp til 2 minutter er normalt for noen vaskeprogram.
	Overdreven skumdannelse (kan komme av for mye vaskemiddel) avbrøt programmet. Kan gjenta seg flere ganger helt til mengden skum er tilstrekkelig redusert.	Programmet fortsetter automatisk, straks mengden skum er tilstrekkelig redusert. Dersom display viser Fod (=feil overdosering), se tabellen VARELLAMPER OG MELDINGER.
	Under- eller overspenning på strømnettet kan oppdages.	Programmet vil automatisk fortsettes så snart spenningen i strømnettet befinner seg innenfor riktig intervall.
Programmets varighet er lenger eller kortere enn det som opprinnelig ble indikert på display / i programoversikten.	Vaskemaskinen tilpasses faktorer som har innvirkning på varigheten, som størrelsen på maskinlasten, for mye skumdannelse, ubalanse i maskinvasken, forlenget oppvarming som skyldes av temperaturen i vannforsyningen er lav osv. Når programmets varighet er omberegnet, vil en figur komme til syne på display.	Unngå liten maskinvask med store plagg som absorberer mye vann / tilsett plagg av forskjellig størrelse. Unngå å tilføre for mye vaskemiddel – respekter doseringene som vaskemiddelprodusenten oppgir. Juster og bruk funksjonen Doseringshjelp.
Døren er lukket, med eller uten feilmelding, og programmet starter ikke.	Døren er lukket dersom det oppstår strømbrudd.	Programmet vil fortsette automatisk med det samme strømnettet på nytt er tilgjengelig.
	Vaskemaskinen står stille (som beskrevet i et tidligere avsnitt «Vaskemaskinen står i ro...»).	Programmet vil fortsette automatisk når årsaken til at den står i ro ikke lenger eksisterer.
	For høyt vannivå eller temperatur, eller feil ved en elektrisk komponent.	Se instruksjonene for feil «Service: feil ved lukking av dør» / FdL / F29 i seksjonen Feilindikatorer.
Trommelbelysning (hvis tilgjengelig) virker ikke lenger.	Lysepæren må skiftes ut.	Ta kontakt med Eppersalgsservicen for å skifte lysepæren.

## FEILINDIKATORER OG MELDINGER


Nedenfor vil du finne en oppsummering av årsakene og løsningene på feil.

Dersom problemet vedvarer etter at du har fjernet årsaken til feilen, trykk og hold nede På/Av i minst tre sekunder. Dersom feilindikasjonen fortsatt vedvarer etter dette, lukk igjen vannkranen, slå av vaskemaskinen og ta ut støpselet og kontakt din Etter-Salgs Service.

<b>Feilindikator</b>	<b>Mulig årsak</b>	<b>Løsning</b>
<b>STENGT VANNKRAN</b> 	Ingen eller ikke tilstrekkelig vanntilførsel <ul style="list-style-type: none"> <li>• Stengt vannkran</li> <li>• Slangen for forsyning av vann er bøyd</li> <li>• Vanntrykket i kranen er for lavt</li> <li>• Filteret i slangen for vannforsyning er tett</li> <li>• Slangen for vanntilførsel er frosset til</li> </ul>	Åpne vannkran Sørg for at det ikke er noen bøy på slangen for vannforsyning. Påse at trykket i vannforsyningen er tilstrekkelig. Gjør rent filteret i slangen for vannforsyning (RENHOLD OG VEDLIKEHOLD). Installer vaskemaskinen i omgivelser hvor temperaturen er minst 5°C. Etter at problemet er løst, trykk Start/Pause. Dersom problemet vedvarer, trykk og hold nede På/Av i minst 3 sekunder.
<b>GJØR FILTERET RENT</b> 	Vannet pumpes ikke ut <ul style="list-style-type: none"> <li>• Slangen for utslipp er bøyd</li> <li>• Slangen for utslipp er blokkert eller frosset til</li> <li>• Blokkert filter</li> <li>• Blokkert pumpe</li> </ul>	Kontroller at ikke slangen for utslipp er bøyd. Installer vaskemaskinen i omgivelser hvor temperaturen er minst 5°C. Gjør vannfilteret rent slik det ble beskrevet i avsnittet RENHOLD AV FILTER. Etter at problemet er løst, trykk Start/Pause. Dersom problemet vedvarer, trykk På/Av i minst 3 sekunder.
<b>Displaymelding</b>	<b>Mulig årsak</b>	<b>Mulige løsninger</b>
<b>INDIKATOR FOR ÅPEN DØR BLINKER</b> 	Det er umulig å stenge døren	Trykk døren hardt igjen i ved dørlåsen, for å stenge den skikkelig. Trykk deretter på «Start/Pause». Dersom problemet vedvarer, trykk På/Av i minst 3 sekunder.

<b>Melding på display</b>	<b>Mulig årsak</b>	<b>Mulige løsninger</b>
FdL (eller F29)	Det er umulig å åpne døren.	Trykk døren hardt igjen ved dørlåsen, for å stenge den skikkelig, trykk deretter På/Av i minst 3 sekunder. Dersom det er valgt en varm syklus, vent til nedkjøling og trykk igjen På/Av i minst 3 sekunder. Slå på vaskemaskinen. Dersom feilen fortsatt vedvarer, kontroller og eventuelt fjern mulig årsak slik det indikeres for feilen «Gjør filteret rent». Slå deretter på vaskemaskinen igjen. Dersom døren ikke åpnes, trykk På/Av i minst 3 sekunder.  Dersom døren fortsatt ikke åpnes, se avsnittet «DØR – HVORDAN ÅPNE DEN DERSOM DET OPPSTÅR FEIL». Før du tømmer vann / åpner døren, vent til vannet har kjølt seg ned (for varme vaskeprogram).
Fod	Overdreven skumdannelse (kan komme av for mye vaskemiddel) avbrøt programmet. Avbrytelsen kan gjenta seg flere ganger helt til mengden skum er tilstrekkelig redusert.	Start programmet «SKYLL/SENTR.» med opsjonen Intensiv Skylling. Respekter anbefalingene til vaskemiddelprodusenten med hensyn til dosering. Juster og bruk funksjonen Doseringshjelp. Påse at vannfilteret er rent.



<b>Feilindikator</b>	<b>Melding på display</b>	<b>Mulig årsak</b>	<b>Mulige løsninger</b>
	F20 eller F60	Feil ved en elektrisk komponent	Slå av vaskemaskinen og ta ut støpselet; Steng vannkranen. ring Ettersalgsservicen
 <b>SERVICE</b>	F24	For mye tøy for et program med liten maksimal maskinlast	Velg og start programmet «Skylling og Sentrifugering» for å fullføre det avbrutte vaskeprogrammet. Ikke legg inn for mye tøy i vaskemaskinen. Respekter maksimal maskinlast til programmene som er indikerte i Programoversikten.
		For stor vanntilførsel	Steng vanntilførselen. Trykk og hold nede På/Av i minst 3 sekunder for å drenere vannet; vent til fasen for tømning er over (Slutt vil komme til syne på display). Åpne vanntilførselen igjen. – Hvis vannet strømmer umiddelbart inn i vaskemaskinen (uten at en har startet et program), er det feil på en elektrisk komponent. Lukk igjen vannkranen, slå av vaskemaskinen og ta ut støpselet. Ta kontakt med vår Etter-Salg Service.
	F02	Stans av vann feil – vannlekkasje er oppdaget i bunnkurven.	Trykk på På/Av i minst 3 sekunder. Ta kontakt med Ettersalgsservicen dersom problemet vedvarer.
	Alle andre F.. feil	Feil på en elektrisk komponent	Trykk På/Av-knappen i minst 3 sekunder for å tilbakestille feilen;. Slå av vaskemaskinen og ta ut støpsel dersom problemet vedvarer. Lukk vannkranen. ring Ettersalgsservicen.

# DØR – HVORDAN ÅPNE DEN DERSOM DET OPPSTÅR FEIL, FOR Å TA UT TØYET

Slå av vaskemaskinen og ta ut støpselet. Steng vannkranen.

Vent til trommelen har stanset rotasjonen.

Du må aldri åpne døren mens trommelen er i bevegelse.

Vent til vannet og vasken har kjølt seg ned når du vasker ved høye temperaturer.

Du må alltid tømme vannet før du åpner døren, enten ved å trykke og holde nede På/Av helt til «rES» kommer til syne på display, eller ved å gjøre det manuelt slik det beskrives i avsnittet TØMMING AV GJENVÆRENDE VANN.

Før du åpner døren slik det beskrives i avsnittet nedenfor, se feilen «Døren er lukket med eller uten feilindikasjon, og programmet utføres ikke». Det kan være at døren åpner av seg selv etter forhold som for eksempel strømbrydd, og strømforsyningen gjenopptas.

Dersom du ønsker å ta ut klesvasken øyeblikkelig, må du først prøve å åpne døren slik det beskrives i FEILINDIKATORER OG MELDINGER (FdL or F29).

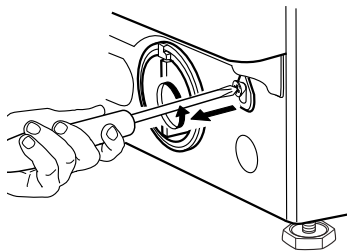
Kun dersom døren ikke kan åpnes slik det beskrives i avsnittet som ble nevnt, må du gå fram slik det beskrives nedenfor.

Ved strømbrydd vil vaskemaskinen fortsette der det ble avbrutt med det samme strømforsyningen gjenopptas.

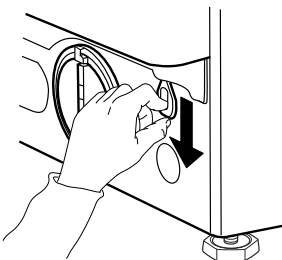
Dersom det oppstår feil ved vaskemaskinen og døren er låst, og du må ta ut tøyet din:

**1.** Tøm først det resterende vannet, slik det ble beskrevet i avsnittet «Tømming av gjenværende vann»

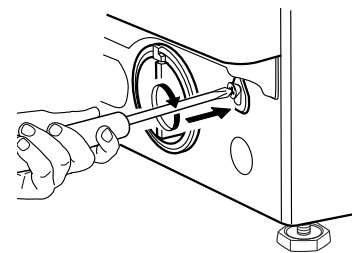
**2.** Fjern skruen ved hjelp av en skrutrekkere.



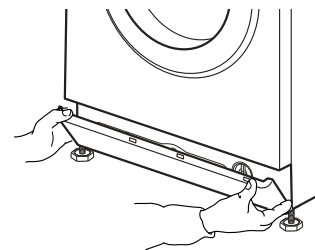
**3.** Dra deretter stroppen merket med «åpen dør» nedover. Du kan nå åpne døren og ta ut tøyet.



**4.** Fest deretter stroppen igjen ved å skru hardt til ved å bruke skrutrekkere.



**5.** Sett deretter på plass sokkelen



---

# ETTER-SALGS SERVICE

---

## FØR DU KONTAKTER ETTER-SALGS SERVICEN

**1.** Kontroller om du kan løse problemet på egen hånd ved å konsultere avsnittet **FEILSØKINGSVEILEDNING.**

**2.** Slå vaskemaskinen av og på igjen for å se om problemet vedvarer.

---

## DERSOM FEILEN FORTSATT VEDVARER, TA KONTAKT MED ETTER-SALGS SERVICEN

Ring telefonnummeret som er oppgitt i garantiheftet, eller følg instruksene på nettstedet [www.whirlpool.eu](http://www.whirlpool.eu)

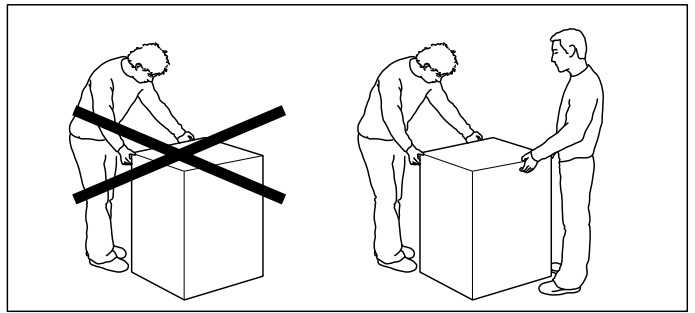
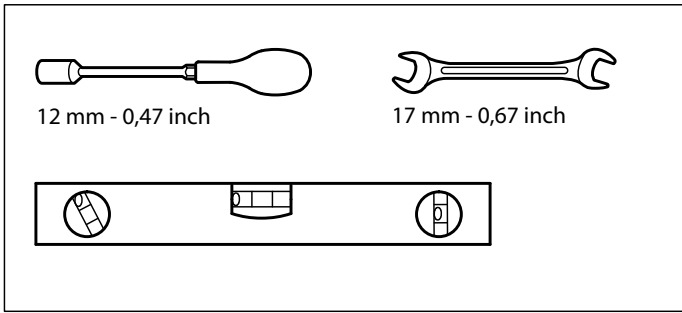
Oppgi alltid

- En kort beskrivelse av feilen
- Vaskemaskinens modell (se typeplaten på innsiden av døren)
- Service nummer (på service-merket på innsiden av døren; nummer etter «Service»)
- Din fulle adresse og telefonnummer.



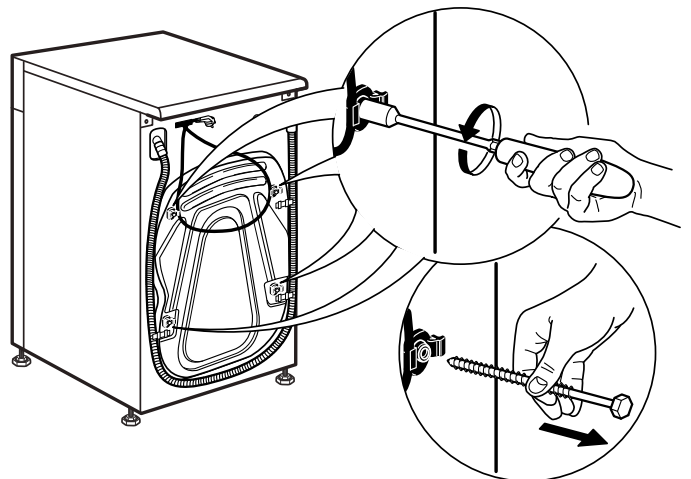
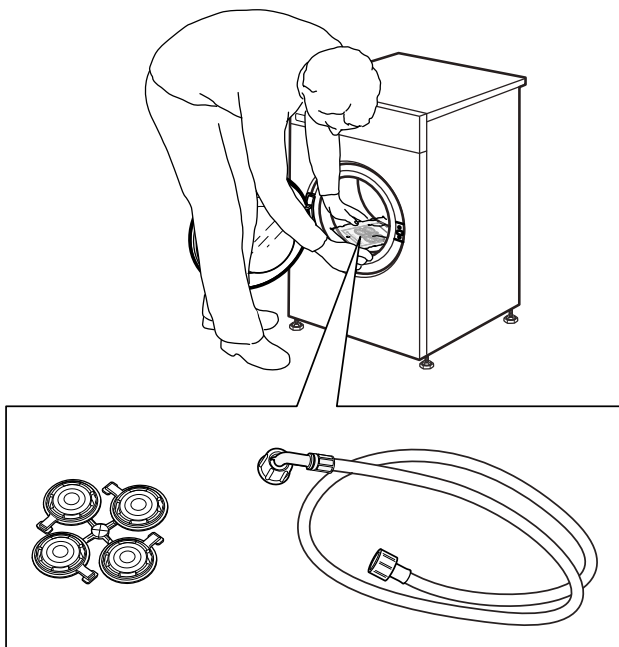
For reparasjoner, bruk vår autoriserte Etter-Salgs Service, for å sikre riktig reparasjon og bruk av originale reservedeler.

**Produsent:**  
**Whirlpool Europe s.r.l. Socio Unico**  
**Viale Guido Borghi 27**  
**21025 Comerio (VA)**  
**Italy**

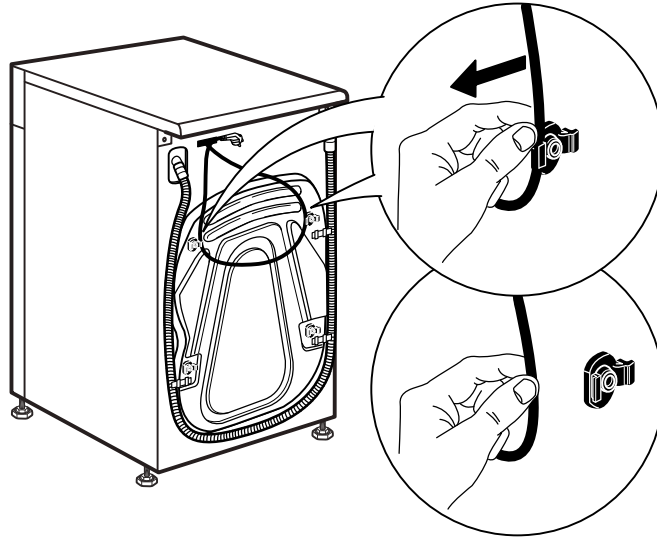


**1.**

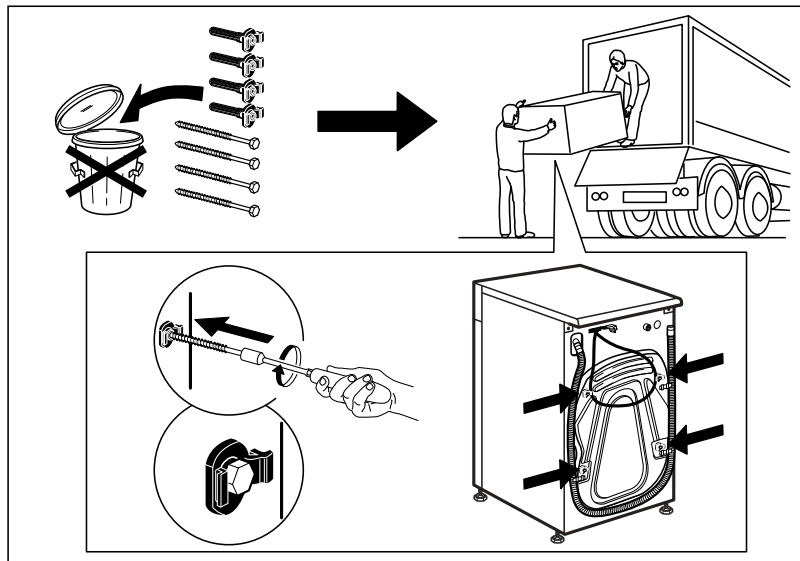
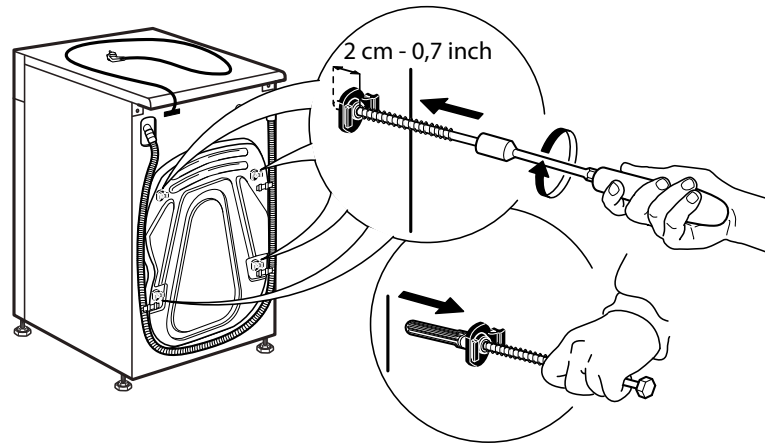
**2.**



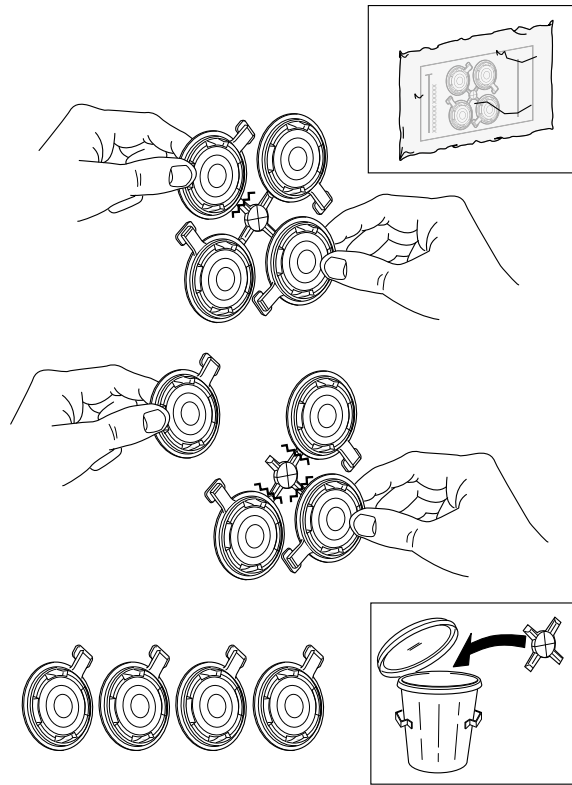
3.



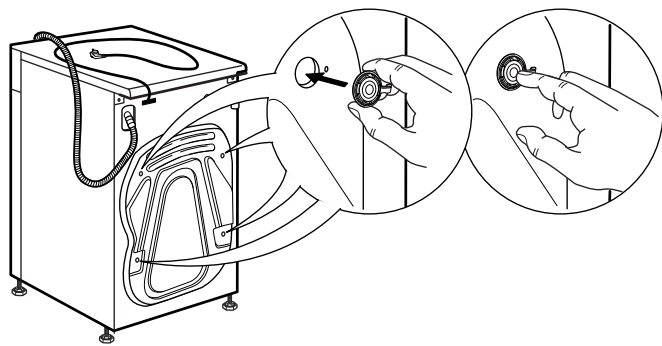
4.



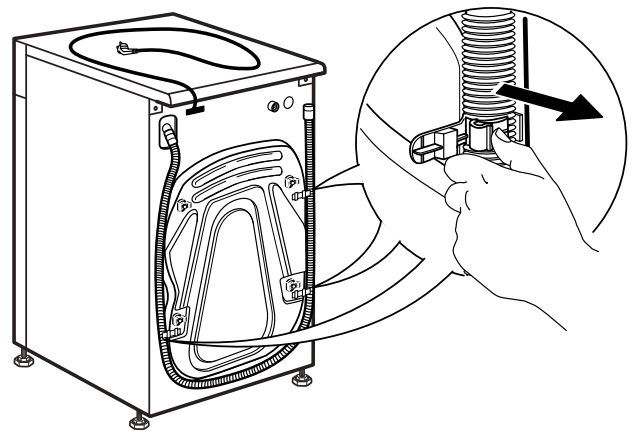
5.



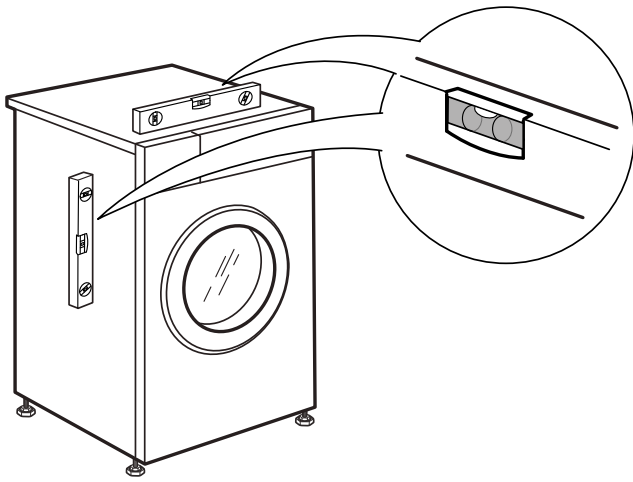
6.



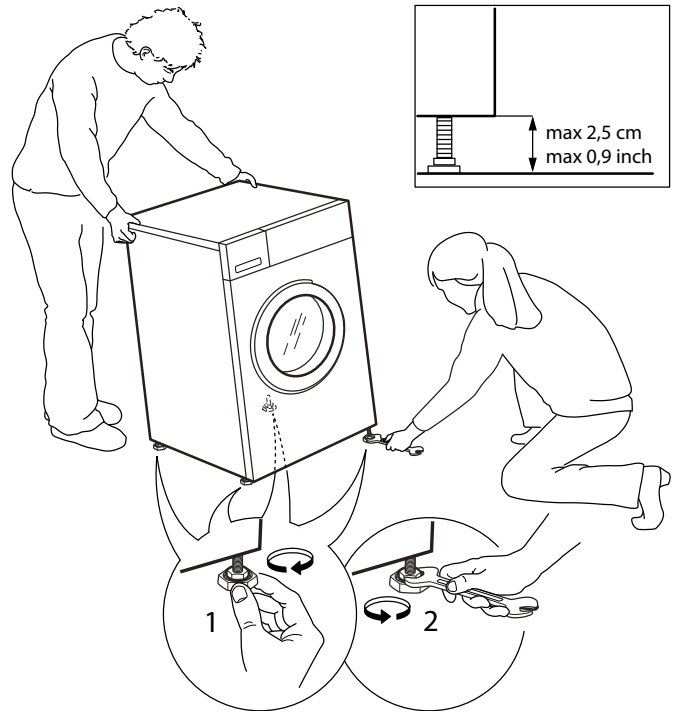
7.



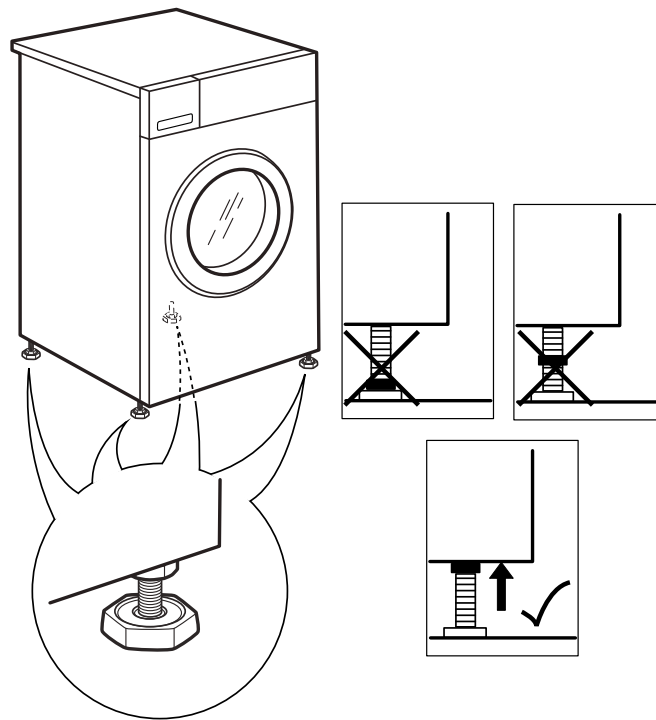
8.



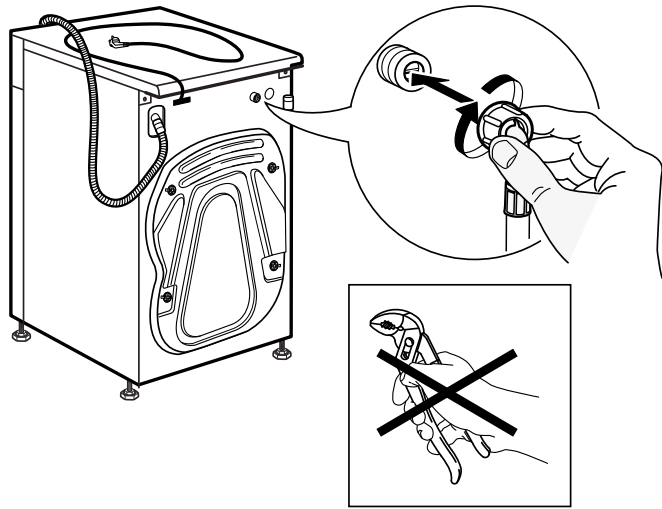
9.



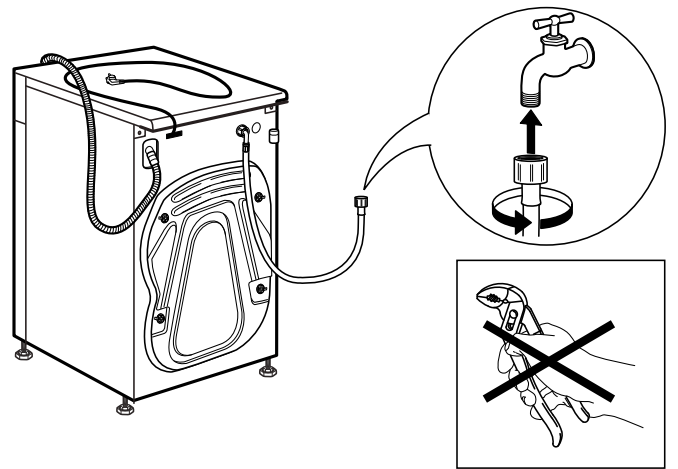
10.



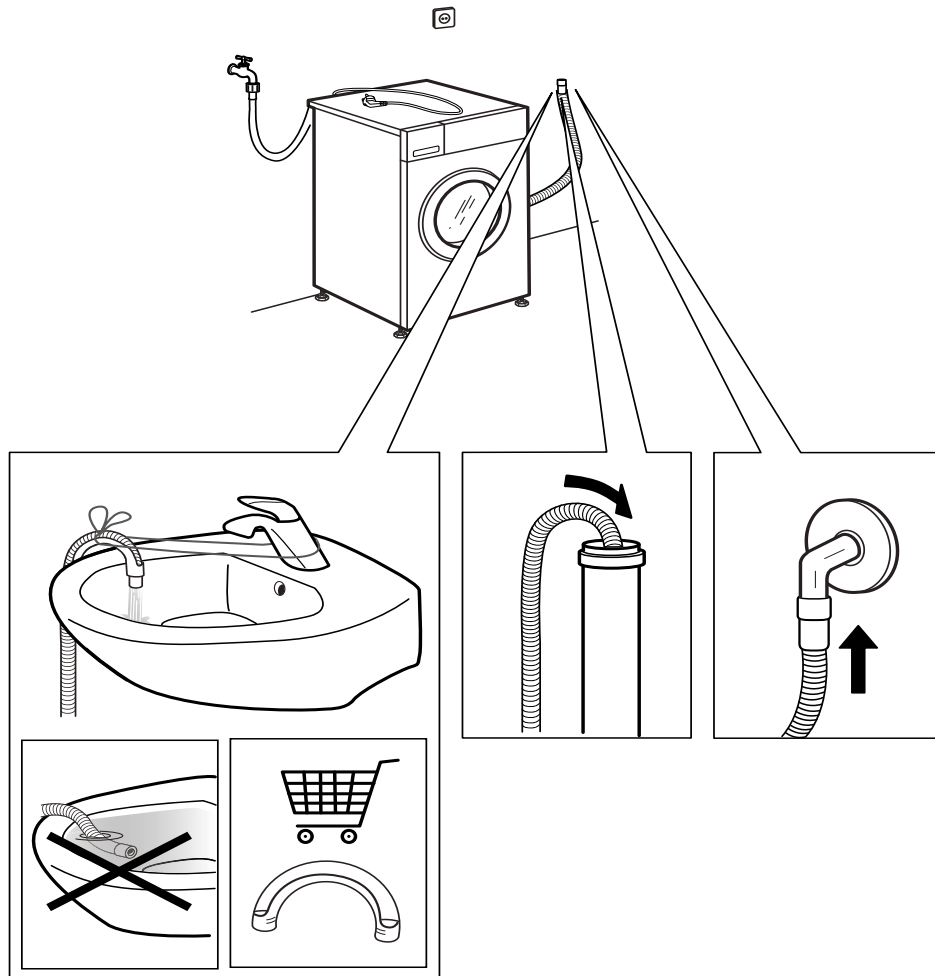
11.



12.

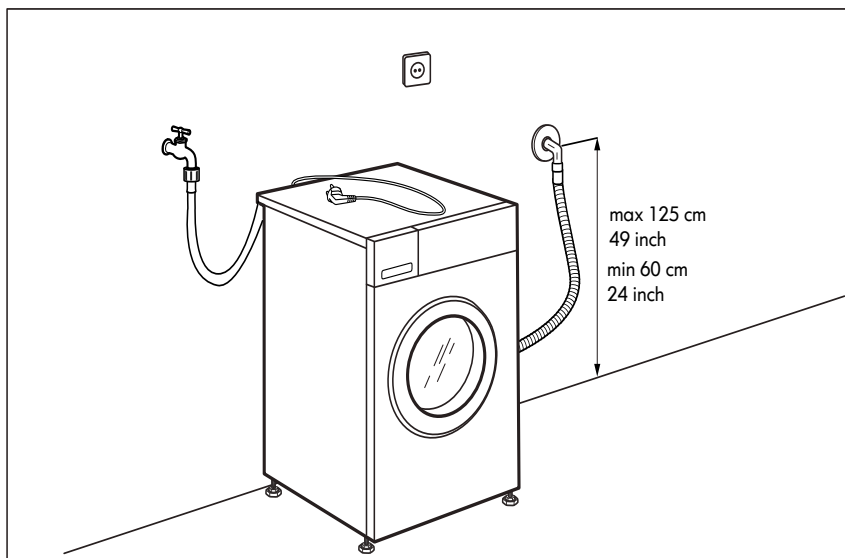
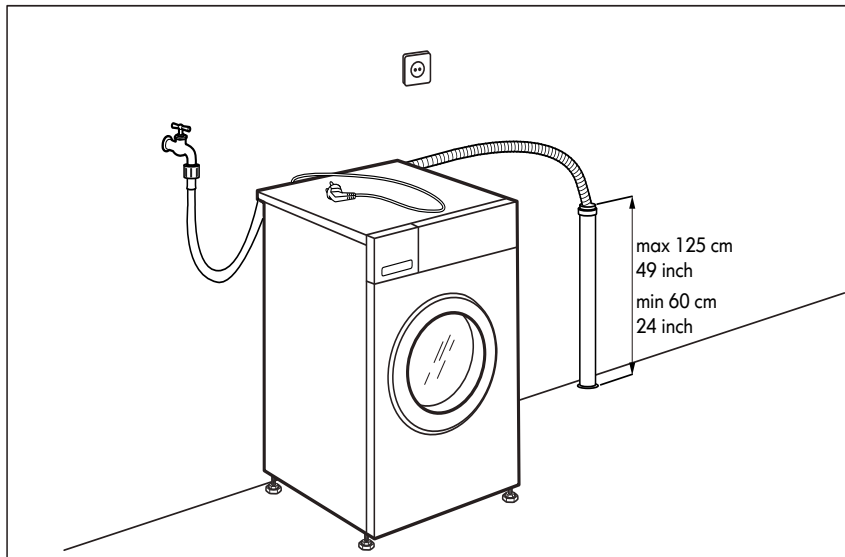
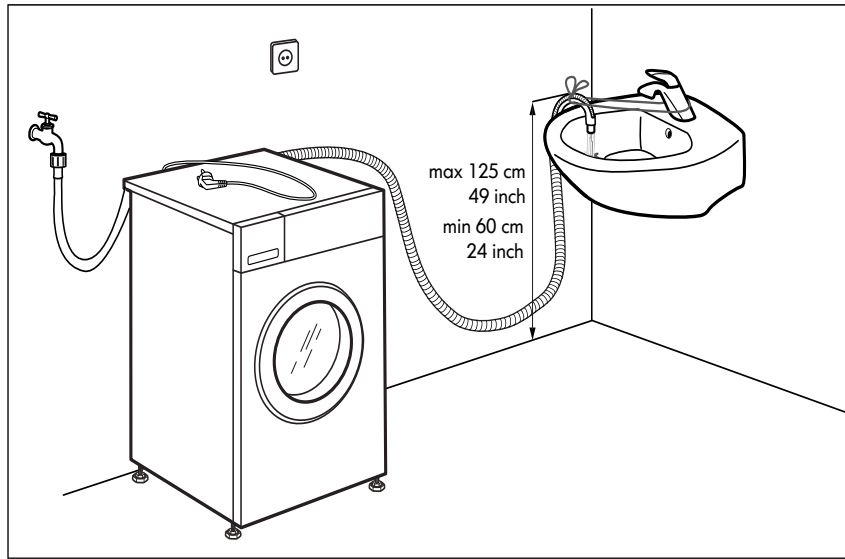


13.

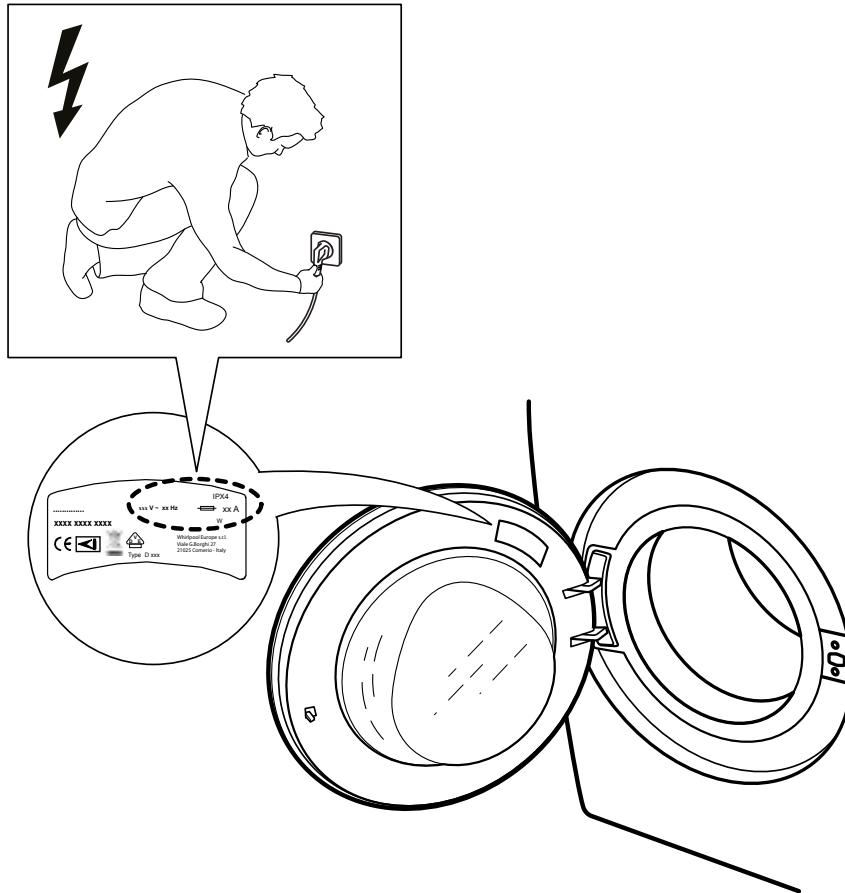




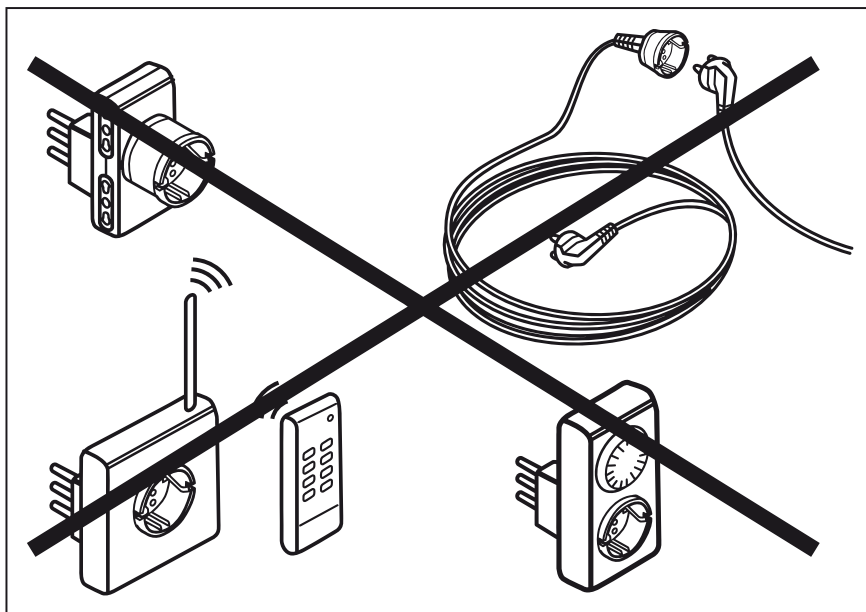
# 14.



# 15.



# 16.







400010889875

