

WIP 4032 PT

6th Sense® Full Door vaatwasser

Whirlpool



POINTS FORTS

- Technologie 6TH SENSE : jusqu'à 50% d'économies d'eau, d'électricité et de temps¹
- **PowerCleanPro** : une vaisselle parfaitement propre sans pré-lavage

- **Eclairage intérieur LED**
- Protection d'eau : waterstop

Panneau de commande inox

WIP 4032 PT

EAN 80 03437 20924 6

TYPE D'APPAREIL

- Appareil complètement intégrable

CARACTÉRISTIQUES

- 14 couverts
- Technologie 6TH SENSE : jusqu'à 50% d'économies d'eau, d'électricité et de temps¹
- **PowerCleanPro** : une vaisselle parfaitement propre sans pré-lavage
- **Eclairage intérieur LED**
- Départ différé 1-24h
- Finition : bandeau de commande en inox
- Indicateur de produit de rinçage et de sel électronique
- Cuve en inox
- Système de filtre auto-nettoyant
- Protection d'eau : waterstop

PROGRAMMES

- 10 programmes : Pré-rinçage à froid, Hygiene+, Verres 45°C, Express 50°C, Eco 50°C, Sensor 50-60°C, Quotidien 50°C, Intensif 65°C, Nuit 50°C, Auto-nettoyage
- Programme nuit, seulement **41 dB(A)**

FONCTIONS

- **Option Multizone**
- Option All-in-1
- Option Turbo : réduit la durée du cycle

PANIER

- Panier supérieur réglable en hauteur, même chargé; Panier supérieur amovible
- 4 supports rabattables - panier supérieur
- 4 rabats dans le panier supérieur
- Panier inférieur à 8 picots rabattables
- Panier à couverts dans panier inférieur

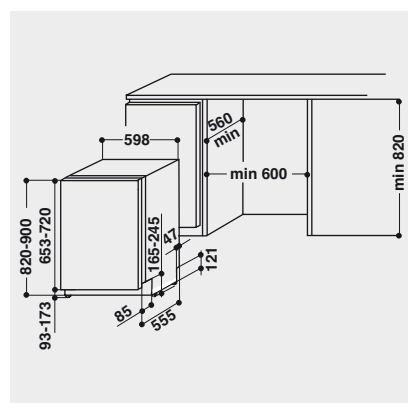
CONSUMMATION

- Classe énergétique A+++ , résultat de lavage A, résultat de séchage A
- Durée du programme 215 min

- Consommation d'eau : 9,5 litres
- Consommation d'énergie par cycle : 0,85 kWh (programme standard)
- Consommation annuelle programme standard, 280 cycles : 2660 litres d'eau, 238 kWh énergie

DONNÉES TECHNIQUES

- Niveau sonore bas 42 dB(A)
- Alimentation électrique 220-240 V
- Fusible 10 A
- Puissance de raccordement: 1,9 kW
- Fréquence : 50 Hz
- **Raccordement à l'eau chaude jusqu'à 60°C**
- Câble de raccordement 130 cm
- 3 pieds réglables en hauteur à partir de l'avant de l'appareil
- Hauteur de l'appareil réglable de 820 mm à 900 mm
- Adoucisseur d'eau intégré
- Dimensions de la niche (HxLxP) : 820-900 x 600 x 570 mm
- Dimensions de l'appareil (HxLxP) : 820 x 595 x 555 mm
- Dimensions de l'appareil emballé (HxLxP) : 910 x 650 x 675 mm
- Poids de l'appareil 35,5 kg
- Poids de l'appareil emballé 37,5 kg



¹ Economies réalisées en comparant la consommation minimale et maximale avec le programme 6TH SENSE.