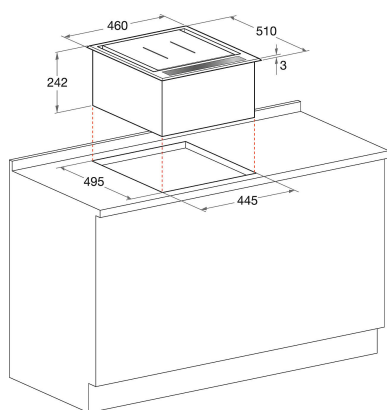


KHCMS 45000

12NC: 859991031610

Codice EAN: 8003437833441

KitchenAid



CARATTERISTICHE PRINCIPALI

Linea prodotto	Piano cottura
Tipologia costruttiva del prodotto	Da incasso
Tipo di controllo	Elettronico
Tipologia dei dispositivi di controllo e segnalazione	-
Numero di bruciatori a gas	0
Numero di punti cottura elettrici	0
Numero di piastre elettriche	0
Numero di piastre radianti	0
Numero di piastre alogene	0
Numero di piastre a induzione	2
Numero di scaldavivande elettrici	0
Ubicazione del cruscotto	Frontale
Principale materiale della superficie	Vetro - struttura inox
Colore principale	Acciaio
Dati nominali collegamento elettrico	0
Dati nominali collegamento gas	0
Corrente	0,2
Tensione	Non disponibile
Frequenza	Non disponibile
Lunghezza del cavo di alimentazione elettrica	150
Tipo di spina	No
Collegamento gas	Non disponibile
Larghezza del prodotto	460
Altezza del prodotto	510
Profondità del prodotto	241
Altezza minima della nicchia	0
Larghezza minima della nicchia	0
Profondità della nicchia	0
Peso netto	21,6
Programmi automatici	No

SPECIFICHE TECNICHE

Indicatore accensione	Sì
Indicatore accensione piastra	2
Tipo di regolazione	Non disponibile
Tipo di coperchio	Acciaio
Indicatore di calore residuo	Nessuno
Interruttore principale acceso/spento	Sì
Dispositivo di sicurezza	-
Timer elettronico	Sì

PRESTAZIONI

Funzionamento

Elettrico