

GUIDE D'UTILISATION QUOTIDIENNE



MERCI D'AVOIR CHOISI UN PRODUIT WHIRLPOOL.

Afin de profiter d'une assistance complète, veuillez enregistrer votre appareil sur www.whirlpool.eu/register

Avant d'utiliser l'appareil, lisez attentivement les *Consignes de sécurité*.

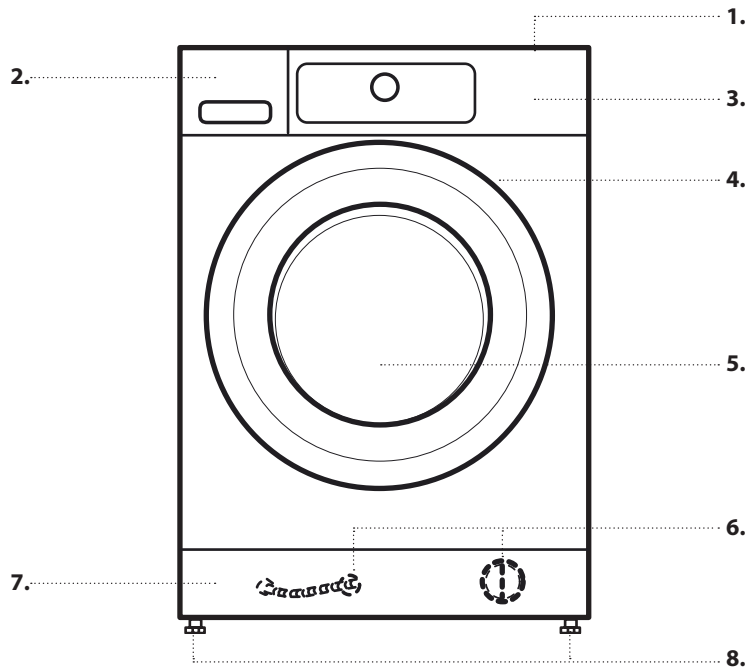


Avant d'utiliser le lave-linge, les boulons de transport doivent être enlevés.

Pour plus d'informations sur comment les enlever, voir les *Consignes d'installation*.

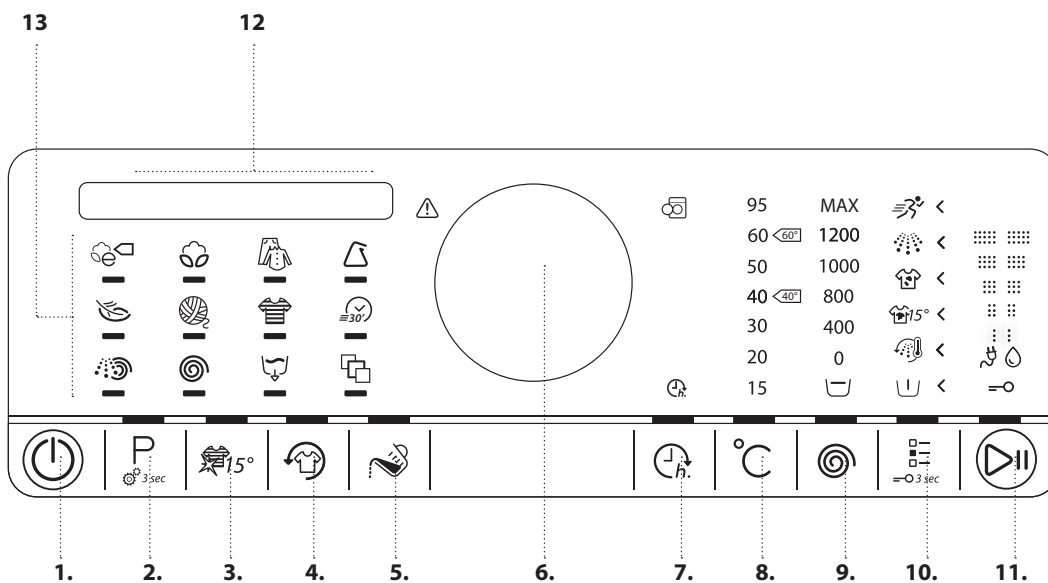
DESCRIPTION DU PRODUIT

APPAREIL



1. Plan de travail
2. DISTRIBUTEUR de détergent
3. PANNEAU DE COMMANDE
4. Poignée de porte
5. Porte
6. Filtre à eau/tuyau d'évacuation d'urgence (si disponible) - derrière la plinthe -
7. Plinthe (amovible)
8. Pieds réglables (4)

PANNEAU DE COMMANDE



1. Bouton Marche/Arrêt (Remise à zéro/Vidange si appuyé longtemps)
2. Touche Programme
3. Couleurs 15
4. Touche Fraîch tambour
5. Touche Aide au dosage
6. Bouton (Tourner pour sélectionner / Appuyer pour confirmer)
7. Touche de prêt dans
8. Touche de réglage de la température
9. Touche Vitesse d'essorage
10. Touche Options (Touche verrouillée si appuyée longtemps)
11. Touche Départ / Pause
12. Afficheur
13. Espace programmes

DISTRIBUTEUR DE DÉTERGENT



1. Compartiment de lavage principal

- Détergent pour le lavage principal
- Détachant
- Assouplissant



2. Compartiment de prélavage

- Détergent pour le prélavage.



3. Compartiment adoucissant

- Assouplissant
- Amidon liquide



Verser l'adoucissant ou la solution d'amidon uniquement jusqu'au repère « max ».

4. Touche de déverrouillage

(Appuyer pour retirer le distributeur de détergent pour le nettoyer).



CONSEILS RELATIFS AU DÉTERGENT EN FONCTION DU TYPE DE LINGE

Linge blanc résistant	(froid-95°C)	Détergents pour grosse lessive
Linge blanc délicat	(froid-40°C)	Détergents doux à base d'eau de Javel et/ou agents de blanchiment optique
Couleurs claires/pastelles	(froid-60°C)	Détergents à base d'eau de Javel et/ou agents de blanchiment optique
Couleurs voyantes	(froid-60°C)	Détergents couleurs sans agent blanchissant / agents de blanchiment optique
Couleurs foncées/noires	(froid-60°C)	Détergents spéciaux pour linge noir / foncé

PREMIÈRE UTILISATION

Voir la section **UTILISATION QUOTIDIENNE** pour plus d'informations sur la sélection et le démarrage d'un programme.

PREMIER CYCLE

Si vous branchez le lave-linge, il s'allume automatiquement. Vous serez amené à régler le langage d'affichage souhaité.

Tournez le bouton pour sélectionner le langage, et appuyez sur le bouton pour confirmer.

Par la suite, vous pouvez adapter le réglage de la dureté de l'eau de votre lave-linge à la dureté de l'eau de votre région. Cette opération est recommandée pour optimiser la fonction « Aide au dosage ».

Tournez le bouton pour choisir entre doux / moyen / dur et confirmez en appuyant sur le bouton.

Pour éliminer tous les restes du processus de fabrication :

- Sélectionnez le programme "Coton" à une température de 95 °C
- Ajoutez une petite quantité de détergent au compartiment de lavage principal du distributeur de détergent (maximum 1/3 de la quantité recommandée par le fabricant de détergent pour le linge légèrement sale)
- Démarrez le programme **sans ajouter de linge**.



UTILISATION QUOTIDIENNE

Voir les **Consignes d'Utilisation** pour davantage d'informations sur les fonctions / voir la dernière page pour toute information sur l'obtention des **Consignes d'utilisation**

1. CHARGER LE LINGE

- Préparez votre linge conformément aux recommandations de la section « **TRUCS ET ASTUCES** ».
- Assurez-vous que les attaches sont fermées et que les rubans sont attachés, les attaches fermées et les rubans attachés.
- Ouvrez la porte et chargez le linge.
Ne dépassez pas les capacités maximales de charge indiquées sur le tableau des programmes



2. FERMER LA PORTE

- Assurez-vous qu'aucun morceau de linge ne reste coincé entre la porte et le joint de porte.



- Fermez la porte et assurez-vous qu'elle s'enclenche.

3. OUVREZ LE ROBINET

- Assurez-vous que le lave-linge est branché au réseau d'alimentation électrique.
- Ouvrez le robinet



4. ALLUMER LE LAVE-LINGE

- Appuyez sur la touche « Marche/Arrêt » jusqu'à ce que la touche Programme s'allume. Le panneau de contrôle s'illumine et l'appareil émet un son. Le lave-linge est maintenant prêt à fonctionner.



5. RÉGLEZ LE PROGRAMME SOUHAITÉ

MODE GUIDÉ - la lumière de la touche vous guidera lors du réglage du programme dans l'ordre suivant : sélection du programme / température / vitesse d'essorage / options. Dès la confirmation d'une sélection par la pression sur le bouton, le voyant passe à la phase suivante.

• Sélectionner un programme :

Assurez-vous que la touche de programme s'allume. Tournez le bouton pour sélectionner le programme souhaité. Le nom et la durée du programme apparaissent sur l'afficheur. Appuyez sur le bouton pour confirmer le programme souhaité. La charge de linge maximale possible, pour le programme sélectionné, apparaît après quelques secondes.



• Modifier la température au besoin

Si vous souhaitez changer la température affichée sur la touche de température, assurez-vous que la touche de température est illuminée.

Tournez le bouton pour sélectionner la température souhaitée, puis appuyez sur le bouton pour confirmer.



• Modifier la vitesse d'essorage au besoin

Si vous souhaitez changer la vitesse d'essorage affichée sur la touche d'essorage, assurez-vous que la touche d'essorage est illuminée.

Tournez le bouton pour sélectionner la vitesse d'essorage souhaitée, ou Arrêt cuve pleine et appuyez sur le bouton pour confirmer.



• Sélectionner des options au besoin

Assurez-vous que la touche Options s'illumine. Les options disponibles pour le programme sont indiquées par des flèches.



Tournez le bouton pour sélectionner les options souhaitées. Le symbole de l'option sélectionnée clignote. Appuyez sur le bouton pour la confirmer.

Certaines options / fonctions peuvent être sélectionnées en appuyant directement sur la touche :



Consultez la section OPTIONS, FONCTIONS ET VOYANTS pour davantage d'informations.

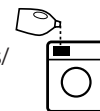
MODE INDIVIDUEL

Une fois le lave-linge allumé, vous n'êtes pas tenu de suivre le MODE GUIDÉ.

Vous êtes libre de choisir l'ordre de réglage du programme. Pour effectuer un réglage, appuyez d'abord sur la touche appropriée puis tournez le bouton pour sélectionner avant de l'enfoncer pour confirmer. La plage de températures, de vitesses d'essorage et les options dépendent du programme sélectionné. Il est donc recommandé de commencer le réglage par la sélection du programme.

6. AJOUTER DU DÉTERGENT

- Si vous n'utilisez pas la fonction Aide au dosage, tirez le distributeur de détergent et ajoutez du détergent (et additifs/adoucissant) comme indiqué dans la section DISTRIBUTEUR DE DÉTERGENT.



Respectez les doses recommandées sur l'emballage du détergent. Si vous avez sélectionné « PRÉLAVAGE » ou « PRÊT DANS », suivez les conseils de la section OPTIONS, FONCTIONS, ET VOYANTS. Fermez ensuite soigneusement le distributeur de détergent.

- Si vous utilisez la fonction « Aide au dosage », ajoutez le détergent ultérieurement, une fois le programme lancé. Consultez la section OPTIONS, FONCTIONS ET VOYANTS.
- Une fois ajouté(s) le détergent / les additifs, ne plus ouvrir le distributeur de détergent afin d'éviter tout débordement.

7. DÉMARRAGE DU PROGRAMME

- Appuyez sur « Départ/Pause » jusqu'à ce que la touche s'illumine; le programme démarre.
- Si vous avez sélectionné « Aide au dosage », le lave-linge vous indiquera la quantité conseillée de détergent pour le poids de linge après le démarrage du programme. Observez les instructions comme indiqué dans la section OPTIONS, FONCTIONS ET VOYANTS / Aide au dosage.



8. AU BESOIN, MODIFIEZ LE PROGRAMME EN COURS

Il est possible de modifier les réglages lorsqu'un programme est en cours. Les modifications seront appliquées, à condition que la phase du programme en question ne soit encore terminée.

- Appuyez sur la touche appropriée (par exemple la touche « Vitesse d'essorage » pour modifier la vitesse d'essorage). La valeur clignote pour quelques secondes.
- Pendant le clignotement, vous pouvez modifier le réglage en tournant le bouton. Si la valeur a cessé de clignoter, appuyez de nouveau sur le bouton.
- Appuyez sur le bouton pour confirmer. Si vous ne le confirmez pas, la modification sera confirmée automatiquement – le réglage modifié cesse de clignoter.

Le programme poursuit automatiquement son cours.

Pour modifier les réglages d'un programme en cours vous pouvez aussi

- Appuyer sur la touche « Départ/Pause » pour interrompre le programme
- Modifier les réglages
- Appuyer à nouveau sur la touche « Départ/Pause » pour reprendre le programme.

9. INTERROMPRE UN PROGRAMME EN COURS ET OUVRIR LA PORTE AU BESOIN

- Maintenez enfoncée la touche « Départ/Pause » pour interrompre un programme en cours.
- Si le niveau d'eau n'est pas trop élevé ou le linge trop chaud le voyant d'ouverture de la porte s'illumine. Vous pouvez ouvrir la porte, pour notamment ajouter/retirer du linge.
- Refermez la porte et appuyez sur « Départ/Pause » pour poursuivre le programme.



10. REMISE À ZÉRO D'UN PROGRAMME EN COURS AU BESOIN

- Appuyez sur le bouton « Marche/Arrêt » jusqu'à ce que l'afficheur indique que le programme est annulé. L'eau est évacuée, le programme s'achève et la porte se déverrouille.



11. ÉTEIGNEZ LE LAVE-LINGE À LA FIN DU PROGRAMME

- L'afficheur indique que le cycle est terminé et le voyant « Ouvrir la porte » s'illumine - vous pouvez retirer votre linge
- Appuyez sur « Marche/Arrêt » pour éteindre le lave-linge. Si vous ne l'éteignez pas, le lave-linge s'éteint automatiquement au bout d'un quart d'heure environ après la fin du programme, par souci d'économie d'énergie.
- Laissez la porte entrouverte, de manière à faire sécher l'intérieur du lave-linge.



RÉGLAGES

Les réglages suivants peuvent être modifiés / sélectionnés :
Langue d'affichage / tonalité des touches / alerte de fin de cycle /
contraste de l' afficheur / dureté de l'eau / aide au dosage (ajuste la
quantité de détergent que vous utilisez) / mode éco (éteint
automatiquement la fonction à la fin du programme) / réglages du
fabricant par défaut.

- Appuyez sur la touche Programme pour au moins 3 secondes.
- Tournez le bouton pour sélectionner le réglage que vous voulez

- modifier; confirmez en appuyant sur le bouton.
- Tournez le bouton pour ajuster le réglage; confirmez en appuyant sur le bouton.
- Pour sortir du mode « Réglages », tournez le bouton jusqu'à ce que l'afficheur indique que vous êtes sortis - confirmez ensuite en appuyant sur le bouton. Ou appuyez sur la touche Programme.

TRUCS ET ASTUCES

TRIEZ LE LINGE EN FONCTION

- Du type de tissu / étiquette d'entretien (coton, fibres mixtes, synthétique, laine, articles à laver à la main)
- Couleur (séparez les articles colorés du blanc, lavez séparément les articles colorés)
- Taille (lavez les articles de taille différente ensemble pour améliorer l'efficacité du lavage et la distribution à l'intérieur du tambour)
- Délicat (lavez les petits articles - comme les bas de nylon - et les articles avec des crochets - comme les brassières - dans un sac de tissu ou une taie d'oreiller avec une fermeture éclair.

VIDEZ TOUTES LES POCHEs

- Les objets comme la monnaie ou les épingles de sûreté peuvent endommager le tambour.

ÉTIQUETTES D'ENTRETIEN

La température l'intérieur du symbole de la cuve à lessive indique la température maximale autorisée pour laver l'article.



Mouvement mécanique normal



Action mécanique réduite



Action mécanique très réduite






Lavage à la main uniquement



Ne pas laver

DONNÉES SUR LA CONSOMMATION

Ces données peuvent varier en fonction des conditions variables de la température d'entrée de l'eau, de la pression de l'eau, etc.

PROGRAMME	TEMPÉRATURE (°C)	CHARGE (KG)	EAU (L)	ÉNERGIE (KWH)	DURÉE APPROXIMATIVE DU PROGRAMME (H:MIN)		TAUX D'HUMIDITÉ APPROXIMATIF RESTANT (%)
					SANS RAPIDE	AVEC RAPIDE	
Mixte	40	7,0	67	0,50	01:00	00:55	55
Coton	95	12,0 (max)	126	3,50	03:15	—	55
Coton	60	12,0 (max)	120	2,00	02:35	01:55	55
Coton	40	12,0 (max)	94	1,70	03:30	02:10	55
Synthétique	60	4,0	58	1,20	02:20	01:20	35
Synthétique	40	4,0	55	0,80	02:20	01:20	35
COTON ECO 	60	12,0 (max)	63	0,68	06:00	04:00	53
COTON ECO 	60	6,0	43	0,60	04:00	*	53
COTON ECO 	40	6,0	43	0,55	04:00	*	53

Valeurs mesurées dans des conditions normales conformément à la norme IEC/EN 60456. Les valeurs d'eau, énergétiques et de taux d'humidité restant font référence au réglage par défaut des programmes, sans options.

max = capacité de charge maximum du lave-linge

Les valeurs acoustiques sur l'étiquette se réfèrent à l'appareil après installation complète, avec les tampons acoustiques fixés sur le fond de la machine à laver conformément aux instructions séparées.

* Durée indiquée suite à la détection de la charge

Coton Eco est le programme standard pour laver le linge en coton moyennement sale, et le plus efficace en termes de consommation d'eau et d'énergie. Pour sauver de l'énergie, la température réelle de l'eau peut varier par rapport à la température indiquée pour le cycle.

La consommation d'énergie à l'arrêt est de 0,25 W/et de 0,25 W en marche.

TABLEAU DES PROGRAMMES

Programme	Étiquettes d'entretien	Température °C	Charge max. (kg)	Sélectionnable en utilisant la touche Options						Sélectionnable directement				Essorage		Détergent et produits additifs			
				Prélavage	Rinçage chaud	Détachage 15	Très sale	Rinçage intensif	Rapide	Couleurs 15°	Fraîch tambour	Aide au dosage	Heure de fin	Vit. max. essor. (tr/min)	Arrêt cuve pleine	Prélavage	Lavage principal	Adoucissant	
COTON ECO			Froid/ 60°C	max	-	-	-	-	✓	✓	✓	✓	✓	✓	max	✓	-	●	○
COTON			Froid/ 95°C	max	✓	✓	✓	✓	✓	✓	✓	✓	✓	✓	max	✓	○	●	○
MIXTE			Froid/ 60°C	7.0	-	✓	✓	-	✓	✓	✓	✓	✓	max	✓	-	●	○	
SYNTHÉTIQUE			Froid/ 60°C	4.0	✓	-	✓	✓	✓	✓	✓	✓	✓	max	✓	○	●	○	
DÉLICAT			Froid/ 40°C	3.0	✓	-	-	-	-	✓	✓	✓	✓	1000	✓	○	●	○	
LAINE			Froid/ 40°C	2.0	-	-	-	-	-	✓	✓	✓	✓	1000	✓	-	●	○	
COULEURS			Froid/ 60°C	7.0	✓	-	✓	✓	-	✓	✓	✓	✓	1000	✓	○	●	○	
RAPIDE 30'			Froid/ 30°C	3.0	-	-	-	-	-	-	✓	✓	✓	max	✓	-	●	○	
RINÇAGE ET ESSORAGE			-	max	-	-	-	-	✓	-	-	✓	-	max	✓	-	-	○	
ESSORAGE			-	max	-	-	-	-	-	-	-	✓	-	max	-	-	-	-	
VIDANGE			-	max	-	-	-	-	-	-	-	✓	-	-	-	-	-	-	
CHEMISES			Froid/ 40°C	3.0	✓	-	-	-	-	✓	✓	✓	✓	1000	✓	○	●	○	
DUVET			Froid/ 60°C	3.5	✓	✓	✓	-	✓	✓	✓	✓	✓	1000	✓	○	●	○	
DRAPS ET TAIES			Froid/ 60°C	3.5	✓	✓	✓	-	✓	✓	✓	✓	✓	max	✓	○	●	○	
CACHEMIRE			Froid/ 30°C	2.0	-	-	-	-	-	✓	✓	✓	✓	400	✓	-	●	○	
SPORT			Froid/ 40°C	4.0	✓	-	✓	-	✓	✓	✓	✓	✓	max	✓	○	●	-	
JEANS			Froid/ 60°C	6.0	✓	✓	✓	✓	✓	✓	✓	✓	✓	1000	✓	○	●	○	
ARTICLES DE BÉBÉ			Froid/ 60°C	6.0	✓	✓	✓	✓	✓	✓	✓	✓	✓	1000	✓	○	●	○	
PETITE CHARGE			Froid/ 40°C	1.0	-	-	-	-	✓	✓	✓	✓	✓	max	✓	-	●	○	



Disponible/facultatif

-

Non disponible/ne s'applique pas



Dosage requis



Dosage en option

PROGRAMMES

Respectez les consignes indiquées sur l'étiquette d'entretien du linge.

COTON ECO

Linge en coton moyennement sale. À 40°C et 60°C, le programme coton standard est le plus favorable en termes de consommation d'énergie et d'eau pour le lavage du linge en coton. Les valeurs sur l'étiquette énergétique sont en fonction de ce programme



COTON

Serviettes, sous-vêtements, nappes, draps, etc., en coton résistant et en lin, de moyennement à très sales.



MIXTE

Linge résistant en coton, lin, fibres artificielles et mélanges de ces matières, de légèrement à moyennement sale. Programme d'une heure.



SYNTHÉTIQUE

Articles moyennement sales en fibres artificielles (comme le polyester, le polyacrylique, la viscose, etc.) ou composés d'un mélange de ces fibres et de coton.



DÉLICAT

Linge fin en tissu délicat, demandant un traitement doux.



LAINE

Lainages portant l'étiquette « Woolmark » et lavables à la machine, ainsi que les vêtements de soie, le lin, la laine, et la viscose lavables à la main uniquement.



RAPIDE 30'

Le linge légèrement sale fait de coton, synthétique, et leurs mélanges. Programme revigorant pour linge sans taches.



COULEURS

Linge de peu à moyennement sale en coton, synthétique, et leurs mélanges ; également délicat. Aide à préserver les couleurs.



RINÇAGE ET ESSORAGE

Programmes de rinçage et d'essorage intensif séparés. Pour linge résistant.



ESSORAGE

Programme d'essorage intensif séparé. Pour linge résistant.



VIDANGE

Un programme séparé pour vidanger l'eau sans essorage.



OPTIONS, FONCTIONS ET INDICATEURS

Consultez le tableau des programmes pour vérifier si des options sont disponibles pour le programme sélectionné

OPTIONS directement sélectionnables en appuyant sur la touche correspondante

Couleurs 15°

Aide à protéger les couleurs de votre linge en le lavant à l'eau froide (15°C). Économise l'énergie utilisée pour le réchauffement de l'eau tout en garantissant un bon résultat.



Adapté pour du linge de couleur, peu sale, et sans taches.

- Assurez-vous que votre détergent est adapté aux températures de lavage à froid (15 ou 20 °C).
- Non sélectionnable pour le lavage Coton à 95° C.

Fraîch tambour

Aide à maintenir votre linge frais si vous ne pouvez le décharger immédiatement après le programme.



Le lave-linge commence à faire tourner périodiquement le linge pendant quelques instants suite à la fin du programme. Cette rotation peut durer jusqu'à 6 heures après la fin du programme de lavage. Vous pouvez l'arrêter à tout moment en appuyant sur une touche; la porte se déverrouille et vous pouvez retirer votre linge.

PROGRAMMES SPÉCIAUX

Pour accéder à un des programmes suivants, sélectionnez et confirmez le réglage pour les programmes spéciaux. Tournez ensuite le bouton pour sélectionner un des huit programmes suivants; l'afficheur indique le nom du programme. Appuyez sur le bouton pour confirmer le programme souhaité.



CHEMISES

Chemises, chemisiers, et vêtements de travail délicats faits de coton, synthétiques, ou leurs mélanges.

COUETTE

Les gros articles comme les sacs de couchage, les couvertures lavables, tapis de salle de bain, oreillers, et les duvets en plumes ou matériel synthétique.

LINGE DE LIT

Les draps et taies blancs ou de couleurs, faits de coton et fibres synthétiques, ou un mélange des deux.

CACHEMIRE

Les vêtements en cachemire de haute qualité lavable à la machine ou à la main.

SPORT

Vêtements de sport en jersey de coton ou microfibres, moyennement sales.

Comprend un cycle de pré-lavage - vous pouvez aussi ajouter du détergent dans le compartiment de pré-lavage. N'utilisez pas d'assouplissant.

JEANS

Les jeans et autres vêtements, comme les pantalons et les vestes, conçus de matériel en jean robuste, moyennement sales.

ARTICLES DE BÉBÉS

Les articles de bébé moyennement sale faits de coton et/ou lin. L'eau savonneuse est soigneusement rincée, protégeant ainsi la peau sensible du bébé.

CHARGE MINIMUM

Linge en coton et/ou en fibres synthétiques en tissus solides. Programme idéal pour laver une petite charge de linge de façon économique.

Aide au dosage

Aide à doser la bonne quantité de détergent pour votre charge de linge.



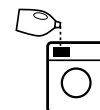
Prépare l'option décrite dans la section AIDE AU DOSAGE / PREMIÈRE UTILISATION dues Consignes d'utilisation.

- Après avoir placé le linge dans le lave-linge, fermez la porte et sélectionnez le programme et les options, appuyez ensuite la touche « Aide au dosage ». La touche s'allume.
- Démarrez le programme en appuyant sur « Départ/Pause»..
 - Le tambour s'actionnera pour confirmer la charge de linge; l'afficheur confirme la phase de détection de la charge. Le panneau de commande s'anime. La quantité de détergent recommandée pour le lavage principal, en ml, s'affiche ensuite à l'afficheur.



Si vous avez sélectionné l'option « Pré-lavage », l'afficheur affichera la quantité pour le compartiment de pré-lavage (I) et le compartiment de lavage principal (II), en alternance.

- Tirez le distributeur de détergent et versez la quantité de détergent recommandée dans le compartiment du lavage principal (II) et, si le « pré-lavage » a été sélectionné, versez aussi du détergent dans le compartiment de pré-lavage (I).
- Fermez le distributeur de détergent (ou la porte) et appuyez sur la touche « Départ/Pause » pour continuer le programme.



OPTIONS qui peuvent être sélectionnées en appuyant sur la touche « Options »

Prélavage

Aide à nettoyer le linge très sale en ajoutant une phase de prélavage au programme de lavage sélectionné. Prolonge la durée du programme d'environ 20 minutes. Ajoutez aussi du détergent dans le compartiment de prélavage du distributeur de détergent, ou directement à l'intérieur du tambour. Utilisez du détergent en poudre pour le lavage principal afin de s'assurer que le détergent reste dans le distributeur jusqu'au démarrage de la phase de lavage principal.



Rinçage chaud

Le programme se termine par une phase de rinçage chaud. Détend les fibres du linge, procurant ainsi une agréable sensation de chaleur lorsque le linge est retiré peu de temps après la fin du programme.



Détachage 15

Aide à enlever toutes sortes de taches, sauf la graisse ou l'huile. Le programme commence par une phase de lavage à l'eau froide. Prolonge la durée du programme d'environ 10 minutes. Un prétraitement est recommandé pour les taches tenaces. Pas disponible pour le coton à 95°C.



Très sale

Aide à nettoyer le linge très sale et/ou taché en optimisant l'efficacité des additifs pour le détachage. Ajoutez une quantité adéquate d'additif de lavage (en poudre) pour enlever les taches dans le compartiment de lavage principal avec le détergent (poudre seulement). Peut prolonger la durée du programme jusqu'à 15 minutes. Adapté à l'utilisation avec des détachants à base d'oxygène et des agents blanchissants.



N'utilisez pas de chlore ou d'agents de blanchiment perborates!

Rinçage intensif

Aide à éviter les résidus de détergent dans le linge en prolongeant la phase de rinçage. Particulièrement adapté pour laver le linge de bébé, pour les personnes souffrant d'allergies, et pour les régions avec de l'eau douce.



Rapide

Permet un lavage plus rapide. Recommandée uniquement pour le linge légèrement sale. Pas disponible pour le lavage Coton à 95°C.



FONCTIONS

Arrêt cuve pleine

Prévient l'essorage automatique du linge à la fin du programme. Le linge trempe dans la dernière eau de rinçage, l'afficheur indique que le arrêt cuve pleine et le programme sont arrêtés. Adéquat pour le linge délicat qui ne peut pas être essoré, ou qui demande un essorage à une vitesse plus basse. Pas recommandé pour la soie.



Pour terminer la fonction « Arrêt cuve pleine », choisir entre :

- **vidange l'eau, sans essorage :** tournez le bouton pour sélectionner la vitesse d'essorage « 0 » et appuyez sur Départ/Pause : L'eau est vidangée et le programme se termine
- **essorer le linge :** la vitesse d'essorage par défaut clignote - démarrez le cycle d'essorage en appuyant sur Départ/Pause. Ou sélectionnez une vitesse d'essorage différente en tournant le bouton, appuyez-le pour confirmer, et appuyez sur Départ/Pause.



Arrêt court

Permet d'avoir le linge prêt à un temps spécifique en différant le démarrage jusqu'à la fin du programme.



Choisissez un délai jusqu'à 23 heures. Ne pas utiliser de détergent liquide avec cette fonction.

- Sélectionnez le programme, la température et les options.
- Appuyez la touche « Prêt dans » - le symbole sur la touche s'allume.
- Tournez le bouton pour sélectionner un délai ne dépassant pas 23 heures. Appuyez sur le bouton pour confirmer le délai.
- Lorsque les réglages sont terminés, appuyez sur « Départ/Pause » - le décompte démarre. L'afficheur indique que la fonction « Prêt dans » est activée et que le lave-linge est en attente.
- Le programme démarre automatiquement, à temps pour se terminer à la fin du délai. Lorsque le programme démarre, le délai, visible sur l'afficheur, est remplacé par le temps qui reste au programme.

Pour annuler le délai

- appuyez sur « Départ/Pause » pour annuler le délai; pour lancer le programme sélectionné immédiatement, appuyez sur « Départ/Pause » de nouveau
- ou appuyez sur « Marche/Arrêt » pour annuler le réglage du programme.

Verrouillage

Pour verrouiller les touches et le bouton du panneau de commande afin de prévenir les opérations involontaires. Pour verrouiller :

- Le lave-linge doit être mis sous tension.
- Appuyez sur la touche de l'option jusqu'à ce que le symbole de la clé sur le panneau de commande s'allume. Le bouton et les touches sont à présent verrouillés. Seule la touche « Marche/Arrêt » fonctionne.

Si vous éteignez puis rallumez le lave-linge, le verrouillage reste activé jusqu'à ce que vous le déverrouilliez.

Pour déverrouiller : appuyez sur la touche de l'option de nouveau pour au moins 3 secondes jusqu'à ce que le symbole de la clé s'éteigne.



= 3 sec

VOYANTS

La porte peut être ouverte

Défaillance: Vérifiez le message sur l'afficheur.

Pour toute erreur, consultez la section Dépannage dans les « Consignes d'utilisation ».



Écran énergie/eau

Donne de l'information sur la consommation d'énergie et d'eau pour le programme sélectionné.

Moins le voyant s'allume, plus économique est le programme. Peut toujours être activé après la phase de détection de la charge.



Détartrage

Un message vous rappellera à intervalle régulier de détartre le lave-linge. Vous trouverez un détartreur adéquat pour votre lave-linge à www.whirlpool.eu.

Pour annuler le rappel, appuyez sur le bouton.

ENTRETIEN ET NETTOYAGE ET DÉPANNAGE

Pour l'entretien et le nettoyage, et pour le dépannage, consultez les **Consignes d'utilisation**.

Vous pouvez obtenir les **Consignes d'utilisation** de la façon suivante :

- Service Après-vente ; en utilisant le numéro de téléphone dans le livret de garantie
- Télécharger à partir du Site web Whirlpool <http://docs.whirlpool.eu>



CONTACTEZ LE SERVICE APRÈS-VENTE

Donnez les deux numéros indiqués sur l'autocollant de service à l'intérieur de la porte lorsque vous contactez le service après-vente <http://www.whirlpool.eu>
Le numéro de téléphone se trouve dans le livret de garantie.



400010815546

Whirlpool® est une marque de commerce enregistrée de Whirlpool, États-Unis

