

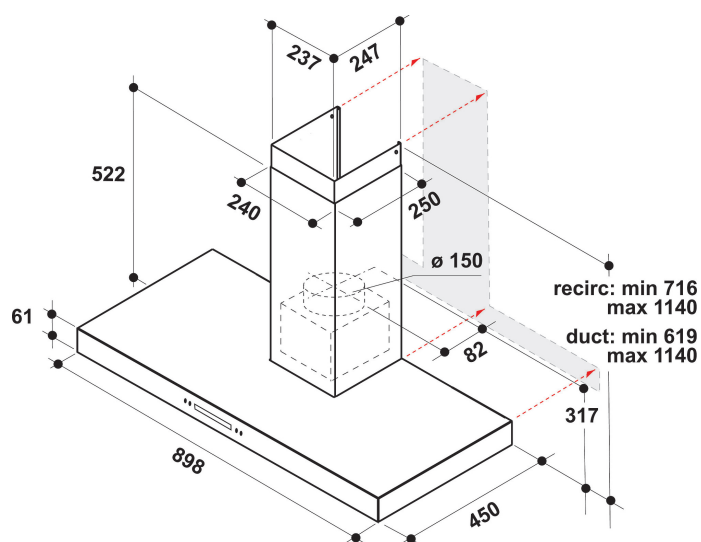
AKR 474 IXL

12NC: 857847401000

EAN-kode: 8003437218347

Whirlpool

SENSING THE DIFFERENCE



- Glass med iXelium-overflatebehandling, beskytter mot skitt og riper
- Maksimalt lydnivå: 65 dB(A) re 1 pW
- Lydnivå (min.-maks): 58-65 dB(A) re 1 pW
- Kapasitet (min.-maks.): 384 - 496 m³/h + booster 757 m³/h
- Maks. kapasitet (utluft): 496 m³/h
- Energiflasse A
- Ekstraksjon / resirkulasjonshastighet %Z_REQ_MAX_OUT_EXTRACTION% / 600 m³/h
- Antall hastigheter: 2 + 1 booster
- 2 LED, 5 W lamper
- 1 x 300 W motor
- Elektronisk LCD touch control
- 3 Vaskebar aluminium fettfilter
- Fettfiltrering, effektivitetsklasse: B
- Belysning, effektivitetsklasse: A

Whirlpool vegghengt kjøkkenventilator - AKR 474 IXL

Denne vegghengte kjøkkenventilatoren fra Whirlpool har følgende funksjoner: kan vaskes i oppvaskmaskin, vaskbare fettfiltere av aluminium. LED-lys for perfekt belysning. Enestående kjøkkenventilator som sikrer et rent og fettfritt kjøkken. Apparatet er mellom 60 cm og 90 cm bredt. Høyeffektiv M023022-motor.

LED-lys

Økt energi- og kostnadseffektivitet. LED-belysningen varer 10 ganger lenger enn tradisjonelle lyspærer, og bruker 90 % mindre energi.

Elektroniske betjeningskontroll

Enkel kontroll. Denne kjøkkenviften fra Whirlpool inneholder et intuitivt elektronisk brukergrensesnitt, utformet for å gi deg den enkleste og mest tilfredsstillende brukeropplevelsen noensinne.

En høyeffektiv motor

Effektivitet i høysetet. Motoren i denne kjøkkenviften fra Whirlpool er utviklet for å gi ideell filtrering i kombinasjon med høy energieffektivitet.

3 hastigheter

Allsidige ytelser. Denne kjøkkenviften fra Whirlpool gir deg 3 hastighetsvalg, noe som gir deg full kontroll over avtrekkstakten.

Veggmontert installasjon

Veggmontert installasjon. Denne veggmonterte kjøkkenviften fra Whirlpool er en lek å installere.

Enestående energieffektivitet

Ideell ytelser, fantastiske innsparinger. Kjøkkenvifter fra Whirlpool er utformet for å gi eksepsjonelle resultater, og samtidig redusere strømforbruket.

iXelium

Glans som varer. Den revolusjonerende iXelium-behandlingen beskytter kjøkkenviften mot riper, og sørger for at den alltid har perfekt glans. Og den er enkel å gjøre ren - alt du trenger er vann og en myk klut.

Fleksibel installasjon

Fleksible installasjonsalternativer. Denne kjøkkenviften fra Whirlpool kan brukes i enten utluftings- eller resirkuleringsmodus (filter er da nødvendig) slik at du kan stå fritt i utformingen av kjøkkenet.

Forsterker

Luktfri matlaging. Denne kjøkkenviften fra Whirlpool har en avtrekksforsterker som gir optimal luftfiltrering og avtrekk av lukt og fett.

2 lys

Perfekt belysning. Denne kjøkkenviften fra Whirlpool har to innebygde lys, som gir den ideelle opplysningen for matlagingen, så du alltid ser hva du holder på med.

AKR 474 IXL

12NC: 857847401000

EAN-kode: 8003437218347

Whirlpool

SENSING THE DIFFERENCE

PRODUKTINFORMASJON

Produktgruppe	Hette
Farge på enheten	Rustfritt
Materialegenskaper	iXelium
Farge på avtrekkskanalen	Rustfritt
Materiale avtrekkskanal	Rustfritt stål
Type	Manuell
Installasjonstype	Veggmontert
Betjeningstype	Elektronisk
Type betjeningsinnstillinger og varselenheter	-
Møbeldør alternativer	I/t
Plassering av motor	Integrert motor i hette-kanalen
Bruksmodus	Konvertibel
Tilkoblingseffekt	305
Strøm	1,3
Spenning	220-240
Frekvens	50
Lengden på strømledningen	150
Støpseltype	Schuko
Chimney height (mm)	580
Høyden på produktet, uten avtrekkskanal	60
Høyde på produktet	619
Bredde på produktet	898
Dybde på produktet	450
Minste nisjehøyde	0
Minste nisjebredde	0
Nisjedybde	0
Nettovekt	19.3

TEKNISKE SPESIFIKASJONER

Type manuelle betjeningsenheter	LCD touch control
Type automatiske betjeningsenheter	-
Antall motorer	1
Total effekt på motorene	300
Antall hastighetsinnstillinger	3
Boost presence	Ja
Maksimal effekt luftavtrekk	700
Boost-innstilling luftavtrekk	0
Maksimal effekt luftresirkulering	600
Boost-innstilling luftresirkulering	0
Type lyskontroll	På/Av
Antall lamper	2
Type lamper som brukes	LED
Total effekt på lampene	5
Diameter på luftuttak	150
Tilbakeslagsklaff luftstrøm	Ja
Fettfilter materiale	Vaskebar aluminium
Luktfilter	Nei

FORBRUK

Støystyrke ved min. hastighet (2010/30/EU)	58
Støystyrke ved maks. hastighet (2010/30/EU)	65
Støynivå med boost-innstilling	0

