

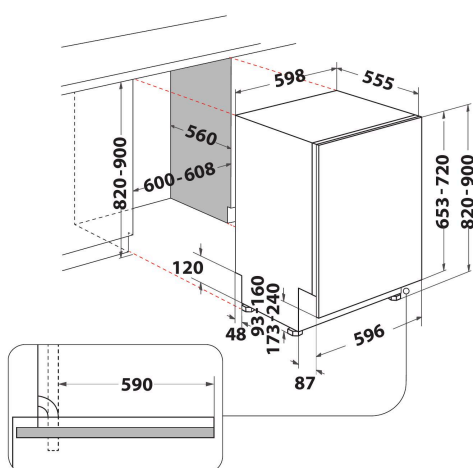
# WIC 3B19

12NC: 859991615270

EAN-code: 8003437203350

Whirlpool

SENSING THE DIFFERENCE



- Installatietype: Inbouw
- Energieklasse A+
- 13 couverts
- Laag geluidsniveau: 49 dB(A)
- Waterverbruik: 12 liter (3360 liter per jaar)
- Zelfreinigend filtersysteem
- Startuitste 1-12 h
- Verwijderbaar en in hoogte verstelbare bovenkorf
- Halve lading
- Bestekkorf
- Tablet
- Programma Hygenic+
- Intensief 65°C
- Voorspoelen koud
- Express 40°C: verkort de duur van de gekozen afwascyclus
- Warmwateraansluiting tot 60°C mogelijk

## Whirlpool geïntegreerde vaatwasser: kleur wit, Volledige grootte - WIC 3B19

Kenmerken van deze Whirlpool geïntegreerde vaatwasser: kleur wit. A+ energie-efficiëntieklasse. Verstelbare voetjes voor perfecte stabiliteit op ongelijkmatige vloeren en oppervlakken. Superieure reinigingsprestatie, voor ideale afwasresultaten. Uitmuntende droogprestatie, zorgt voor uitstekende resultaten.



### Verstelbare voetjes

Op maat gemaakt. Deze Whirlpool vaatwasser heeft verstelbare voetjes zodat u moeiteloos de hoogte van het apparaat naar wens kunt aanpassen.



### Verwijderbaar bovenkorf

Het verwijderbare bovenkorf van uw vaatwasser geeft u extra ruimte als dat nodig is maakt het mogelijk om ook voorwerpen met een ongebruikelijke vorm in de vaatwasser te plaatsen.



### Startuitstel

Op maat gemaakt. De optie startuitstel biedt de mogelijkheid om het afwasprogramma van uw vaatwasser naar wens uit te stellen zodat u tijd en energie kunt besparen.



### 13 Couverts

Alle ruimte die u wenst. Deze Whirlpool vaatwasser biedt ruimte aan 13 couverts in te delen naar uw wens.



### Optie Halve lading

Een lager verbruik. Deze optie bespaart middelen bij het afwassen van een kleine lading. Optimaliseer water en energie consumptie tijdens het wassen van een kleine lading op beide rekken.



### Energieklasse F

Energiebesparing wordt gegarandeerd bij energieklasse F.



### Overflow

Passief waterbeveiligingssysteem dat lekkages detecteert en overstromingen in huis voorkomt. In het geval van een breuk in het compartiment lekt het water in het onderste compartiment van de machine waar de vlotter het storingsalarm activeert. De afvoerpomp wordt geactiveerd en het toestel wordt leeggemopt.



### Interieur in roestvrij staal

Het interieur in roestvrij staal van de Whirlpool vaatwassers zorgt voor schitterende afwasresultaten.



### Digitaal display

Een duidelijk display om wasprogramma's en opties in te stellen.

# WIC 3B19

12NC: 859991615270

EAN-code: 8003437203350

# Whirlpool

SENSING THE DIFFERENCE

## BELANGRIJKSTE KENMERKEN

Uitvoering	Inbouw
Type installatie	Volledig geïntegreerd
Type besturing	Elektronisch
Type bedienings- en signaleringselementen	-
Afneembaar bovenblad	Nee
Opties meubeldeur	n.v.t
Belangrijkste kleur van het product	Wit
Aansluitwaarde (W)	1900
Stroom	10
Spanning	220-230
Frequentie	50
Lengte elektriciteits snoer	130
Type stekker	Schuko
Lengte toevoerslang	155
Lengte afvoerslang	150
Verstelbare sokkel	Nee
Hoogte van afneembaar bovenblad	0
Stelpoten	Ja - alle vanaf voorzijde
Hoogte van het product	820
Breedte van het product	598
Diepte van het product	555
Diepte met 90° geopende deur	-
Minimale nishoogte	820
Maximale nishoogte	900
Minimale nisbreedte	600
Maximale nisbreedte	600
Nisdiepte	560
Nettogewicht	32.1
Brutogewicht	33.9

## TECHNISCHE KENMERKEN

Automatische programma's	Nee
Maximumtemperatuur watertoevoer	60
Opties startuitstel	Continu
Maximale tijd startuitstel	12
Indicator programmavoortgang	-
Digitale resttijdweergave	Ja
Indicatielampje zout	Ja
Indicatielampje glansspoelmiddel	Ja
Veiligheidssysteem	n.v.t
Verstelbaar bovenrek	ja
Maximale diameter servies bovenrek	0
Maximale diameter servies onderrek	0
Aantal couverts	13

## VERBRUIKSWAARDEN

Energie-efficiëntieklasse - NIEUW (2010/30/EU)	A+
Energieverbruik per jaar - NIEUW (2010/30/EU)	296
Duur sluimerstand - NIEUW (2010/30/EU)	12
Elektriciteitsverbruik in de sluimerstand - NIEUW (2010/30/EU)	6
Energieverbruik in de uitstand - NIEUW (2010/30/EU)	0.5
Waterverbruik per jaar - NIEUW (2010/30/EU)	3360
Geluidsniveau	49

ENERGIA - ENERGIJA - ENERGIJA  
ENERGIJA - ENERGIJA - ENERGIJA  
ENERGIJA - ENERGIJA - ENERGIJA

**WHIRLPOOL** WIC 3B19

**A<sup>+</sup>**

**296** kWh/annum

**3360** L/annum

**49** dB

2010/1059