

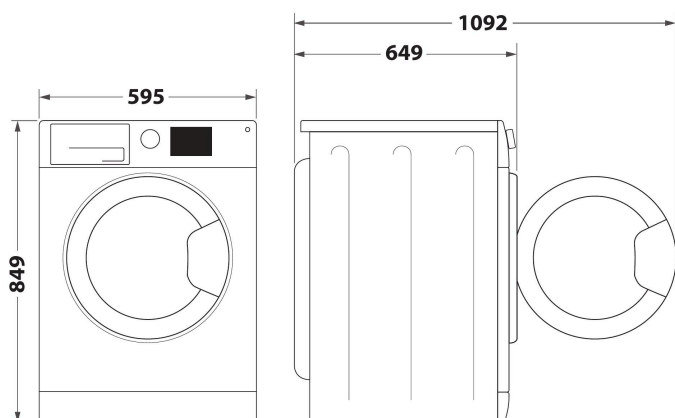
# FFT M22 8X3B EE

12NC: 859991635890

EAN-kod: 8003437625268

Whirlpool

SENSING THE DIFFERENCE



- Energiklass: A+++
- Kapacitet, upp till 8,0 kg
- Vit efterbehandling
- 6TH SENSE teknik, sensorstyrd torkning
- Värmepumpstumlare
- FreshCare+ funktion, håller plaggen mjuka och fräscha efter programslut
- Funktion för startfördröjning 1-24 h
- Tidsstyrd torkning möjligt
- Fintvätt
- Justerbara torrhetsnivåer
- Snabbprogram
- Eko Bomull
- Ylle
- Blandvävsprogram
- Speciellt program för stora textilier
- Jeans

## Whirlpool värmepumpstumlare: fristående, 8,0 kg - FFT M22 8X3B EE

Denna fristående torktumlare från Whirlpool är utrustad med: rymlig trumma på 8,0 kg. Exklusiv 6TH SENSE-teknik som kontinuerligt kontrollerar fukten i trumman, vilket skyddar dina kläder och ger utmärkta torkresultat. Värmepump som effektivt återuppvärmer luften i enheten och avsevärt minskar energiförbrukningen.



### 6TH SENSE-teknik

6TH SENSE känner automatiskt av mängden tvätt och ställer in rätt torkcykeltid, vilket garanterar önskad torrhetsnivå, med tids- och energioptimering.



### FreshCare+

Håll dina plagg fräscha upp till 6 timmar efter att cykeln är över\*. Innovativt FreshCare+-system tar hand om dina plagg inuti torktumlaren tack vare intelligent känslig temperaturkontroll och känslig tumlingsfunktion som håller plaggen fräscha och förhindrar dålig lukt. FreshCare+-behandlingen lämnar verkligen fräschare kläder och sinnesfrid - även timmar efter cyklens slut. \*FreshCare+-behandling hämmar spridningen av de viktigaste källorna till dålig lukt (inuti torktumlaren) upp till 6 timmar efter att torkningen avslutats. Ej kompatibel med program utformade för ömtåliga plagg och med extra torknivåer och skåptorknivåer.



### Värmepump

Enastående energieffektivitet. Torktumlare med värmepumpsteknik som effektivt använder och återuppvärmer upp luften i torktumlaren, vilket avsevärt minskar energiförbrukningen. Genom att använda en värmepump istället för ett traditionellt värmeelement kan samma torkresultat uppnås vid mycket lägre temperatur: 40°C i snitt jämfört med normalt 60°C.



### 8 kilos kapacitet

Allt utrymme du behöver. Med en trumkapacitet på 8 kg erbjuder den här Whirlpool-torktumlaren allt utrymme du behöver för din tvätt.



### Energiklass A+++

Mycket energisnål. Energieffektiv torktumlare i energiklass A+++ gör att du både kan glädjas åt perfekta torkresultat och låg energiförbrukning.



### Intuitiv kontrollpanel

Enkel kontroll. Den här Whirlpool-torktumlaren har en tydlig, användarvänlig kontrollpanel.



### Enkel rengöring

Ta enkelt bort och rengör filtret i bara tre enkla steg

# FFT M22 8X3B EE

12NC: 859991635890

EAN-kod: 8003437625268

# Whirlpool

SENSING THE DIFFERENCE

## PRODUKTEGENSKAPER

Produktgrupp	Torktumlare
Produktnamn	FFT M22 8X3B EE
EAN-kod	8003437625268
Konstruktion	Fristående
Installationstyp	Fristående
Demonterbar toppskiva	Saknas
Matning	Frontmatad
Färg	Vit
Anslutningseffekt	700
Ström	10
Spänning	220-240
Frekvens	50
Nätkabelns längd	150
Elkontakt	Schuko
Höjd	849
Bredd	595
Djup	649
Djup med dörren öppen i 90°	1092
Nettovikt	44

## TEKNISKA DATA

Automatiska program	Ja
Fuktavkänning	Ja
Reglerbar torktemperatur	Saknas
Programförloppsindikering	Ja
Display, programtid	Ja
Alternativ för startfördröjning	Steglös
Fördröjd start, max. tid	24
Indikator för igensatt luddfilter	Saknas
Indikator för fylld kondensvattenbehållare	Ja
Snabbtorkning	Saknas
Skrynkefri gång	Saknas
Volym, trumma	120

## ENERGI & PRESTANDA

Energieffektivitetsklass - NY (2010/30/EU)	A+++
Kondensationseffektivitetsklass - NY (2010/30/EU)	A
Energiförbrukning elektrisk torktumlare, full maskin - NY (2010/30/EU)	1,42
Viktad kondensationseffektivitet	91
Viktad årlig energiförbrukning, elektrisk torktumlare - NY (2010/30/EU)	175,0
Kapacitet, bomull - NY (2010/30/EU)	8,0
Typ av torktumlare	Kondenssystem
Buller	64
Tvättid standardprogram bomull, full maskin	165
Tvättid standardprogram bomull, halv maskin	96
Viktad programtid	126
Effektförbrukning i viloläge, NY (2010/30/EU)	2,00
Varaktighet viloläge - NY (2010/30/EU)	15
Effektförbrukning i fränläge, NY (2010/30/EU)	0,50

The image shows the energy label for the Whirlpool FFT M22 8X3B EE. It features the European Union energy label logo with 'ENERG' and 'energy' in multiple languages. The Whirlpool logo is prominently displayed. The model number 'FFT M22 8X3B EE' is listed. A scale of energy efficiency classes from A+++ (green) to D (red) is shown, with the product's class 'A+++' highlighted in a black box. The energy consumption is listed as 175,0 kWh/annum. Other icons include a washing machine, a clock showing 165 min/cycle\*, a shirt icon showing 8,0 kg capacity, and a speaker icon showing 64 dB noise level. At the bottom, there is a 'ABCDEF' class scale and a small note in multiple languages: '\*lavetia - ciklus - portion - ciklus; tipolozovani - ciklo - tsiklul; ohjelma - ciklus - ciklas - cikls; ciklu - ciklus - cykl - ciclu; program - torkomgöing'. The date '392/2012' is printed at the bottom left.