

AKM 268/IX

12NC: 857126849700

Code EAN: 8003437808586

Whirlpool

SENSING THE DIFFERENCE



Gazinière Whirlpool: gaz 4 feux - AKM 268/IX

Profitez des technologies et fonctionnalités Whirlpool.



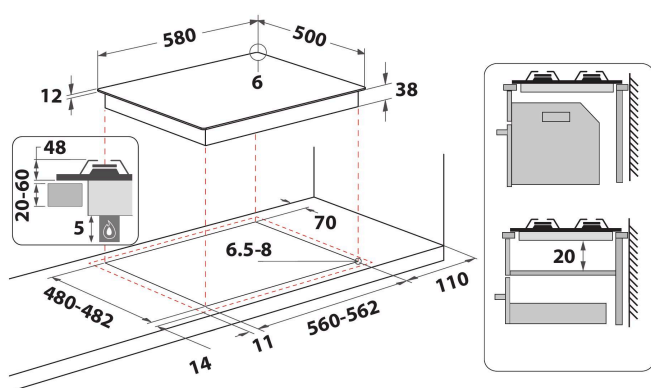
Foyer double zone

L'expérience d'une plaque de cuisson adaptable. Cette plaque de cuisson Whirlpool est équipée d'une pratique Double Zone, déterminant 2 zones de cuisson séparées, pour vous permettre de cuisiner facilement avec des poêles de grande dimension comme avec des casseroles peu encombrantes.



Commandes latérales

Belle et pratique : les commandes latérales de cette plaque de cuisson Whirlpool ont été conçues pour donner une touche supplémentaire à votre cuisine.



- Supports de casseroles en émail
- Sécurité thermocouple : interrompt l'arrivée du gaz lorsque la flamme s'éteint
- Boutons Argent peint
- 2 grilles Rectangular N.3 Rod iron grilles
- Commande Latérale
- Plaque de cuisson 60 cm
- Commande mécanique
- Allumage électronique d'une main
- 4 brûleurs
- 4 brûleurs: 1 brûleur Rapide 3000 W, 1 brûleur Semi-rapide 1900 W, 1 brûleur Semi-rapide 1900 W, 1 brûleur Auxiliaire 1000 W
- Cordon d'alimentation inclus
- Dimensions (HxLxP): 41x580x500 mm
- Dimensions de la niche HxLxP: 30x560x480 mm
- Tension: 230 V

AKM 268/IX

12NC: 857126849700

Code EAN: 8003437808586

Whirlpool

SENSING THE DIFFERENCE

CARACTERISTIQUES PRINCIPALES

| | |
|---|------------------|
| Groupe de produit | Table de cuisson |
| Type de construction | Encastrable |
| Type de commande | Mécanique |
| Types de dispositifs de réglage et d'alarme | Bouton |
| Nombre de brûleurs | 4 |
| Nombre de foyers électriques | 0 |
| Nombre de plaques électriques | 0 |
| Nombre de plaques radiantes | 0 |
| Nombre de plaques halogènes | 0 |
| Nombre de plaques à induction | 0 |
| Nombre de zones de chauffe-plat électriques | 0 |
| Emplacement du bandeau de commande | Latérale |
| Matériau de base de la surface | N/A |
| Couleur principale du produit | Inox |
| Puissance de raccordement | 0 |
| Puissance de raccordement au gaz | 7300 |
| Type de gaz | G20 |
| Intensité | 0 |
| Tension | 230 |
| Fréquence | 50 |
| Longueur du cordon électrique | 0 |
| Type de prise | Non |
| Raccordement au gaz | Cylindrique |
| Largeur du produit | 580 |
| Hauteur du produit | 41 |
| Profondeur du produit | 500 |
| Hauteur minimale de la niche d'encastrement | 30 |
| Largeur minimale de la niche d'encastrement | 560 |
| Profondeur de la niche d'encastrement | 480 |
| Poids net | 8 |
| Programmes automatiques | Non |

CARACTERISTIQUES TECHNIQUES

| | |
|--------------------------------------|----------------------------|
| Témoin de mise sous tension | Non |
| Témoin de fonctionnement des plaques | 0 |
| Type de régulation | Contrôle de la température |
| Type de couvercle | Verre |
| Témoin de chaleur résiduelle | Sans |
| Interrupteur Marche/Arrêt | Non |
| Dispositif de sécurité | - |
| Minuterie | Non |

PERFORMANCES

| | |
|----------------|-----|
| Type d'énergie | Gaz |
|----------------|-----|