

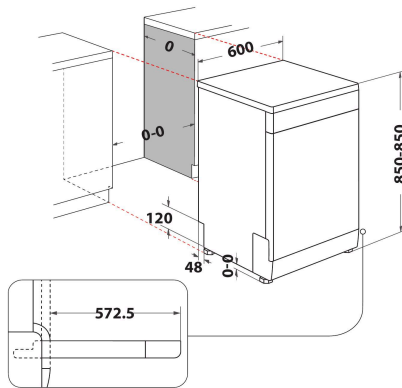
WRFC 3C26 X

12NC: 869991605550

GTIN (EAN) kodas: 8003437204159

Whirlpool

SENSING THE DIFFERENCE



PAGRINDINĖS YPATYBĖS

Konstrukcijos tipas	Laisvai pastatomas
Montavimo tipas	Laisvai pastatomas
Valdymo tipas	Elektroninis
Valdymo nustatymų tipas	-
Nuimamas darbatalis	Taip
Pagrindinė gaminio spalva	Nerūdijantis plienas
Elektros jungties galia (W)	1900
Srovė (A)	10
Įtampa (V)	220-240
Dažnis (Hz)	50
Maitinimo laido ilgis (cm)	130
Kištuko tipas	„Schuko“
Įleidimo žarnos ilgis (cm)	155
Išleidimo žarnos ilgis (cm)	150
Reguliuojamos kojelės	Taip – iš priekio
Gaminio aukštis	850
Gaminio plotis	600
Gaminio gylis	590
Mažiausias nišos aukštis	0
Didžiausias nišos aukštis	0
Mažiausias nišos aukštis	0
Didžiausias nišos plotis	0
Nišos gylis	590
Grynas (neto) svoris (kg)	47
Bendrasis svoris (kg)	49

TECHNINĖS SAVYBĖS

Automatinės programos	Taip
Didžiausia vandens įleidimo temperatūra (°C)	60
Paleidimo atidėjimo parinktys	Tęstinis
Ilgiausias pradžios atidėjimas (val.)	24
Progreso indikatorius	-
Skaitmeninis laikmačio indikatorius	Taip
Druskos papildymo indikatorius	Taip
Skalavimo priemonės indikatorius	Taip
Saugos įtaisas	Taip
Reguliuojamas viršutinis krepšys	Taip
Maksimalus leistinas viršutinio krepšio indų dydis (cm)	0
Maksimalus leistinas apatinio krepšio indų dydis (cm)	0
Didžiausias indų komplektų skaičius (ES 2017/1369)	14
Kolonos montavimas	Ne

ENERGINĖ KORTELĖ

Energijos efektyvumo klasė (Reglamentas (EU) 2017/1369)	E
Energijos suvartojimas 100 „Eco“ programos ciklą (ES 2017/1369)	95
Energijos sąnaudos budėjimo režimu (Psm) (ES 2017/1369)	0,50
Energijos suvartojimas išjungus (Po) (ES 2017/1369)	0,00
„Eco“ programos vandens suvartojimas, litrai per ciklą (ES 2017/1369)	9,5
Akustinis oro triukšmas (ES 2017/1369)	46
Akustinio oro triukšmo klasė (ES 2017/1369)	C
Programos trukmė HMM (ES 2017/1369)	3:10