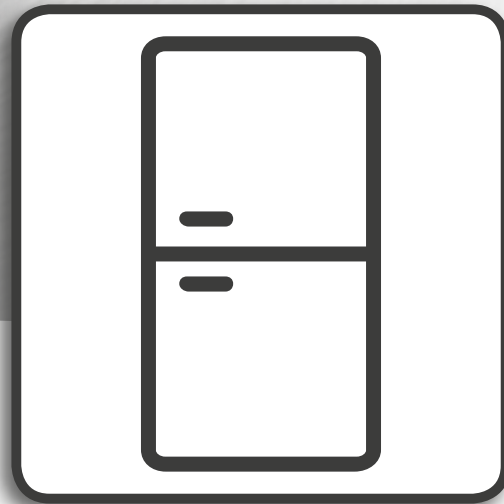


Whirlpool

SENSING THE DIFFERENCE



**Ghid privind sănătatea și siguranța,  
utilizarea și întreținerea, precum și instalarea**



[www.whirlpool.eu/register](http://www.whirlpool.eu/register)



---

**ROMÂNĂ .....3**

# ROMÂNĂ

# GHIDURI PRIVIND SĂNĂTATEA ȘI SIGURANȚA, UTILIZAREA ȘI ÎNTREȚINEREA, PRECUM ȘI INSTALAREA



**VĂ MULȚUMIM CĂ AȚI ACHIZIȚIONAT UN PRODUS WHIRLPOOL.**  
Pentru a beneficia de servicii de asistență complete,  
vă rugăm să vă înregistrați aparatul pe [www.whirlpool.eu/register](http://www.whirlpool.eu/register)

## Cuprins

### Ghid privind sănătatea și siguranța

INSTRUCȚIUNI DE SIGURANȚĂ.....	4
RECOMANDĂRI PENTRU PROTECȚIA MEDIULUI ÎNCONJURĂTOR.....	6
DECLARAȚIE DE CONFORMITATE.....	6

### Ghid de utilizare și întreținere

<b>DESCRIEREA PRODUSULUI.....</b>	<b>7</b>
APARATUL.....	7
PANOUL DE COMANDĂ.....	7
UȘA.....	8
BECUL FRIGIDERULUI.....	8
RAFTURI.....	8
COMPARTIMENTUL FRIGIDER CU SISTEM NO-FROST.....	8
DEZGHEȚAREA COMPARTIMENTULUI CONGELATOR.....	9
ACCESORII.....	9
<b>UTILIZAREA APARATULUI.....</b>	<b>10</b>
PRIMA UTILIZARE.....	10
INSTALAREA.....	10
UTILIZAREA ZILNICĂ.....	11
RECOMANDĂRI PENTRU DEPOZITAREA ALIMENTELOR.....	15
RECOMANDĂRI ÎN CAZUL NEUTILIZĂRII APARATULUI.....	19
<b>CURĂȚAREA ȘI ÎNTREȚINEREA.....</b>	<b>20</b>
<b>GHID DE REMEDIERE A DEFECȚIUNILOR ȘI SERVICIUL DE ASISTENȚĂ TEHNICĂ POST-VÂNZARE.....</b>	<b>21</b>
SUNETE EMISE LA FUNCȚIONARE.....	21
GHIDUL DE REMEDIERE A DEFECȚIUNILOR.....	22
SERVICIUL DE ASISTENȚĂ TEHNICĂ POST-VÂNZARE.....	23
<b>Ghid de instalare.....</b>	<b>24</b>

# INSTRUCȚIUNI DE SIGURANȚĂ

## IMPORTANT: TREBUIE CITITE ȘI RESPECTATE

Înainte de a utiliza aparatul, citiți aceste instrucțiuni privind siguranța.

Păstrați-le pentru a le consulta și pe viitor.

Aceste instrucțiuni și aparatul în sine furnizează avertismente importante privind siguranța, care trebuie respectate întotdeauna.

Producătorul nu își asumă nicio răspundere pentru nerespectarea acestor instrucțiuni de siguranță, pentru utilizarea necorespunzătoare a aparatului sau pentru setarea incorectă a butoanelor de comandă.

## AVERTISMENTE PRIVIND SIGURANȚA

Copiii foarte mici (0-3 ani) și mici (3-8 ani) nu trebuie lăsați să se apropie de aparat, cu excepția cazurilor în care sunt supravegheați în permanență. Copiii cu vârsta de peste 8 ani și persoanele cu capacități fizice, senzoriale sau mintale reduse sau fără experiență și cunoștințe pot folosi acest aparat doar dacă sunt supravegheate sau au fost instruite cu privire la utilizarea în siguranță și înțeleg riscurile implicate. Copiii nu trebuie să se joace cu aparatul. Curățarea și întreținerea nu trebuie să fie efectuate de către copii fără a fi supravegheați.

## UTILIZAREA PERMISĂ

**ATENȚIE:** Aparatul nu trebuie să fie pus în funcțiune prin intermediul unui temporizator extern sau al unui sistem de comandă la distanță separat. Acest aparat este destinat exclusiv uzului casnic, fiind interzisă utilizarea sa în scop profesional. Nu utilizați aparatul în aer liber. Nu depozitați substanțe explozive sau inflamabile,

precum doze de aerosoli, nu amplasați și nu utilizați benzină sau alte materiale inflamabile în interiorul sau în apropierea aparatului: Dacă aparatul este pus în funcțiune din greșală, ar putea lua foc.

Acest aparat este proiectat pentru a fi utilizat în locuințe, precum și în alte spații, cum ar fi:

- bucătării destinate personalului din magazine, birouri și alte spații de lucru;

- ferme, hoteluri, moteluri și în alte spații de tip rezidențial;
- unități care oferă cazare și mic dejun;
- se poate utiliza și pentru catering și alte activități similare non-retail.

Becul din interiorul aparatului este proiectat special pentru aparate de uz casnic și nu este destinat iluminatului unei încăperi dintr-o locuință (Regulamentul CE nr. 244/2009). Aparatul este proiectat pentru a funcționa în încăperi în care temperatura este cuprinsă în următoarele intervale, în funcție de clasa climatică indicată pe plăcuța cu date tehnice. Este posibil ca aparatul să nu funcționeze corespunzător dacă este lăsat un timp îndelungat la o temperatură situată în afara intervalului specificat.

Temp. amb. clasă climatică. (°C)

SN între 10 și 32

N între 16 și 32

ST între 16 și 38

T între 16 și 43

Acest aparat nu conține clorofluorocarburi (CFC). Circuitul de răcire conține agent frigorific R600a (HC).

Aparatele cu izobutan (R600a): izobutanul este un gaz natural fără efecte nocive asupra mediului înconjurător, dar este inflamabil. De aceea, trebuie să vă asigurați că tuburile circuitului de răcire nu sunt deteriorate. Fiți foarte atenți dacă există tuburi deteriorate prin care se golește

circuitul de răcire.

**AVERTIZARE:** Nu deteriorați tuburile circuitului de răcire al aparatului.

**AVERTIZARE:** Nu astupați orificiile de ventilare ale mobilei în care este încastrat aparatul.

**AVERTIZARE:** Nu utilizați alte mijloace mecanice, electrice sau chimice pentru a accelera procesul de decongelare, în afara de cele recomandate de producător.

**AVERTIZARE:** Nu utilizați și nu introduceți dispozitive electrice în interiorul compartimentelor aparatului, dacă acestea nu sunt de tipul autorizat în mod expres de producător.

**AVERTIZARE:** Dispozitivele de produs gheață și/sau dozatoarele de apă care nu sunt racordate direct la rețeaua de alimentare cu apă trebuie să fie umplute doar cu apă potabilă.

**AVERTIZARE:** Dispozitivele de produs gheață și/sau dozatoarele de apă automate trebuie să fie conectate la o sursă de alimentare exclusiv cu apă potabilă, având presiunea principală cuprinsă între 0,17 și 0,81 MPa (între 1,7 și 8,1 bari). Nu înghițiți conținutul (netoxic) al acumulatorilor frigorifici (la anumite modele).

Nu mâncați cuburi de gheață sau înghețată imediat după scoaterea acestora din congelator, deoarece pot cauza degerături.

La produsele proiectate să utilizeze un filtru de aer instalat în capacul ventilatorului, filtrul trebuie să fie întotdeauna montat când frigiderul este în funcțiune. Nu depozitați în congelator recipiente din sticlă umplute cu lichide, deoarece se pot sparge. Nu blocați cu produse alimentare ventilatorul (dacă intră în dotare). După introducerea alimentelor, verificați dacă ușile compartimentelor se închid corespunzător, în special ușa

congelatorului.

Garnitura deteriorată trebuie să fie înlocuită cât mai curând posibil.

Folosiți compartimentul frigider doar pentru păstrarea alimentelor proaspete, iar compartimentul congelator doar pentru păstrarea alimentelor congelate, congelarea alimentelor proaspete și producerea cuburilor de gheață. Evitați depozitarea alimentelor neambalate în contact direct cu suprafețele interioare ale compartimentelor frigider sau congelator.

Aparatele pot fi prevăzute cu compartimente speciale (compartimentul pentru alimente proaspete, compartimentul „Zero grade”,...). Dacă nu există mențiuni speciale în broșura cu instrucțiuni a produsului, aceste compartimente pot fi scoase, menținându-se rezultate echivalente.

C-pentan este utilizat ca agent de expandare la fabricarea spumei izolatoare și este un gaz inflamabil.

## INSTALAREA

Manevrarea și instalarea aparatului trebuie să fie efectuate de două sau mai multe persoane. Folosiți mănuși de protecție pentru a despacheta și instala aparatul.

Instalarea și reparațiile trebuie să fie efectuate de către un tehnician calificat, în conformitate cu instrucțiunile fabricantului și cu normele locale referitoare la siguranță. Nu reparați și nu înlocuiți nicio piesă a aparatului, dacă acest lucru nu este indicat în mod expres în manualul de utilizare.

Efectuarea operațiilor de instalare de către copii este interzisă. Nu lăsați copiii în apropierea aparatului în timpul instalării. Nu lăsați ambalajele (saci din plastic, bucăți de polistiren etc.) la îndemâna copiilor în timpul instalării și după finalizarea acesteia.

În timpul mutării aparatului, aveți grijă să nu deteriorați podeaua (de ex. parchetul). Instalați aparatul pe o podea sau un suport care îi poate susține greutatea și într-un spațiu adecvat pentru dimensiunile și utilizarea sa.

După despachetarea aparatului, asigurați-vă că acesta nu a fost deteriorat în timpul transportului. Dacă apar probleme, contactați distribuitorul sau cel mai apropiat serviciu de asistență tehnică post-vânzare.

Înainte de orice operație de instalare, aparatul trebuie să fie deconectat de la rețeaua de alimentare cu energie electrică.

În timpul instalării, aveți grijă ca aparatul să nu deterioreze cablul de alimentare.

Pentru a asigura o ventilație adecvată, lăsați un spațiu liber atât în părțile laterale ale aparatului, cât și deasupra acestuia. Amplasați aparatul la o distanță de 50 mm de perete, pentru a evita contactul cu suprafețe fierbinți. O distanță mai mică va determina creșterea consumului de energie al produsului.

Activați aparatul numai atunci când instalarea a fost finalizată.

Așteptați cel puțin două ore înainte de a pune în funcțiune aparatul, pentru a vă asigura că circuitul de răcire atinge nivelul maxim de eficiență.

Asigurați-vă că aparatul nu este amplasat lângă o sursă de căldură.

## AVERTISMENTE PRIVIND ALIMENTAREA CU ENERGIE ELECTRICĂ

Pentru ca instalarea să fie conformă cu normele de siguranță în vigoare, este necesar un întrerupător omnipolar cu o distanță între contacte de minim 3 mm și aparatul trebuie să fie împământat.

În cazul în care cablul de alimentare este deteriorat, înlocuiți-l cu unul echivalent. Înlocuirea cablului de alimentare

trebuie să fie efectuată exclusiv de către un tehnician calificat, în conformitate cu instrucțiunile producătorului și cu normele de siguranță în vigoare. Contactați un centru de service autorizat. Dacă ștecherul prevăzut nu este adecvat pentru priza dumneavoastră, contactați un tehnician calificat.

Cablul de alimentare trebuie să fie suficient de lung pentru a putea conecta aparatul la rețeaua de alimentare cu energie electrică, după ce a fost încastrat în mobilă. Nu trageți de cablul de alimentare.

Nu utilizați prelungitoare, prize multiple sau adaptoare.

Nu puneți în funcțiune acest aparat dacă a fost deteriorat cablul de alimentare sau ștecherul, dacă nu funcționează corect, sau dacă a fost deteriorat sau a căzut pe jos. Mențineți cablul la distanță de suprafețele fierbinți.

După finalizarea instalării, componentele electrice nu trebuie să mai fie accesibile pentru utilizator.

Nu atingeți aparatul când aveți părți ale corpului umede și nu-l utilizați când sunteți desculți.

## CURĂȚAREA ȘI ÎNTREȚINEREA


Nu folosiți niciodată aparate de curățat cu aburi.

Purtați mănuși de protecție în timpul operațiilor de curățare și întreținere.

Înainte de orice operație de întreținere, aparatul trebuie să fie deconectat de la rețeaua de alimentare cu energie electrică. Nu utilizați agenți de curățare abrazivi sau duri, cum ar fi sprayuri pentru geamuri, substanțe abrazive de curățare, lichide inflamabile, ceară pentru curățare, detergenți concentrați, înălbitori sau agenți de curățare care conțin petrol pe piesele din plastic, în interiorul aparatului sau pe garniturile ușii. Nu folosiți prosoape de hârtie, bureți abrazivi sau alte dispozitive de curățare dure.


# RECOMANDĂRI PENTRU PROTECȚIA MEDIULUI ÎNCONJURĂTOR

## ELIMINAREA AMBALAJULUI

Ambalajul este reciclabil în proporție de 100% și este marcat cu simbolul reciclării . Diferitele părți ale ambalajului nu trebuie aruncate la întâmplare, ci trebuie reciclate în conformitate cu normele stabilite de autoritățile locale.

## ELIMINAREA APARATELOR ELECTROCASNICE UZATE


Atunci când eliminați aparatul uzat, faceți-l inutilizabil tăind cablul de alimentare și scoțând ușile și grătarele (dacă intră în dotare), astfel încât copiii să nu poată pătrunde cu ușurință în interior și să rămână blocați.

Acest aparat este fabricat din materiale reciclabile  sau reutilizabile. Eliminați-l în conformitate cu normele locale referitoare la eliminarea deșeurilor.

Pentru informații ulterioare referitoare la eliminarea, valorificarea și reciclarea aparatelor electrocasnice, contactați autoritățile locale competente, serviciul de eliminare a deșeurilor menajere sau magazinul de unde ați cumpărat aparatul.

Acest aparat este marcat în conformitate cu Directiva europeană 2012/19/UE privind deșeurile de echipamente electrice și electronice (DEEE).

Asigurându-vă că acest produs este eliminat în mod corect, contribuiți la prevenirea potențialelor consecințe negative asupra mediului înconjurător și sănătății persoanelor, consecințe care ar putea fi cauzate de eliminarea necorespunzătoare a acestui produs.

Simbolul  de pe produs sau de pe documentele care îl însoțesc indică faptul că acest aparat nu trebuie eliminat ca deșeu menajer, ci trebuie predat la un centru de colectare corespunzător, pentru reciclarea echipamentelor electrice și electronice.

## RECOMANDĂRI PENTRU ECONOMISIREA ENERGIEI

Instalați aparatul într-o încăpere uscată și bine aerisită, departe de orice sursă de căldură (de ex. radiator, aragaz etc.) într-o zonă ferită de razele directe ale soarelui. Dacă este necesar, folosiți o placă izolatoare.

Pentru a asigura o ventilație adecvată, urmați instrucțiunile de instalare. O ventilație insuficientă în spatele aparatului crește consumul de energie și scade eficiența de răcire.

Deschiderea frecventă a ușii poate cauza o creștere a consumului de energie.

Temperaturile din interiorul aparatului și consumul de energie pot fi afectate de temperatura ambiantă, de frecvența cu care se deschide ușa și de locul în care este amplasat aparatul. La setarea temperaturii, trebuie să se țină cont de acești factori.

Reduceți cât mai mult posibil unghiul de deschidere a ușii.

Pentru a dezgheța alimentele congelate, introduceți-le în frigider.

Temperatura scăzută a produselor congelate va contribui la răcirea celorlalte alimente din frigider.

Permiteți răcirea alimentelor și a băuturilor înainte de a le introduce în frigider.

Poziția rafturilor din frigider nu afectează consumul de energie.

Alimentele trebuie amplasate pe rafturi astfel încât să se asigure circulația corespunzătoare a aerului (alimentele nu ar trebui să intre în contact unele cu celelalte și nici cu peretele din spate al frigiderului).

Puteți mări capacitatea de depozitare a alimentelor congelate, scoțând coșurile și raftul Stop Frost, menținând un consum de energie echivalent.

Produsele care aparțin clasei superioare de eficiență energetică sunt dotate cu motoare cu randament ridicat, capabile să funcționeze mai mult timp, cu un consum de energie redus. Nu vă faceți griji dacă motorul rămâne în funcțiune perioade mai lungi de timp.

## DECLARAȚIE DE CONFORMITATE

Acest aparat a fost proiectat, fabricat și distribuit în conformitate cu cerințele din următoarele Directivele europene:

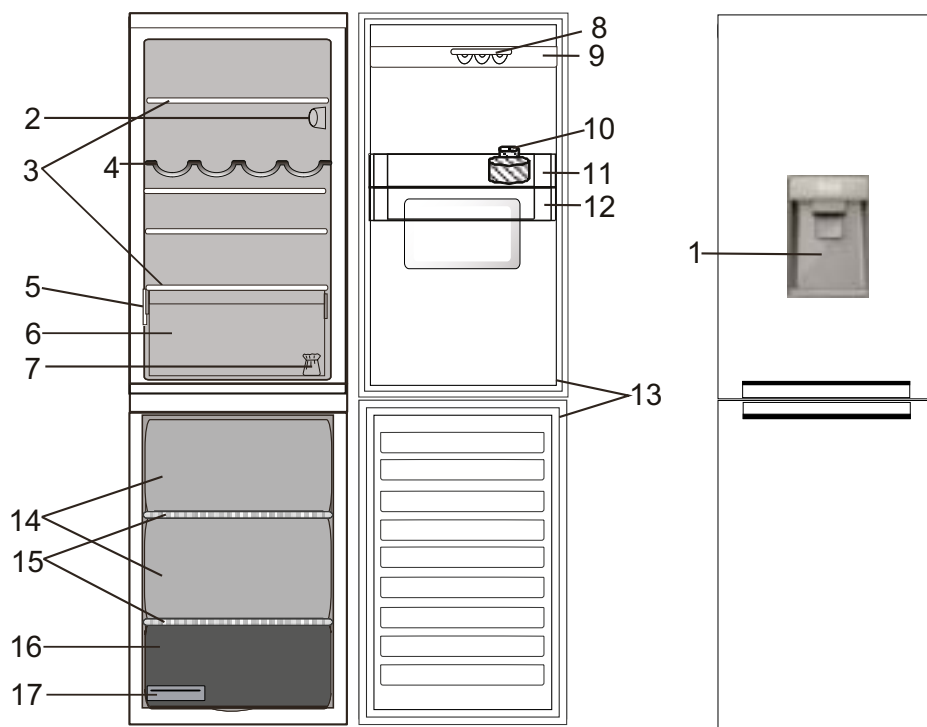
DJT 2014/35/UE, CEM 2014/30/UE și RoHS 2011/65/UE.

Acest aparat a fost proiectat, construit și distribuit în conformitate cu cerințele de proiectare ecologică și de etichetare energetică prevăzute de

Directivele CE: 2009/125/CE și 2010/30/UE.

# DESCRIEREA PRODUSULUI

## APARATUL



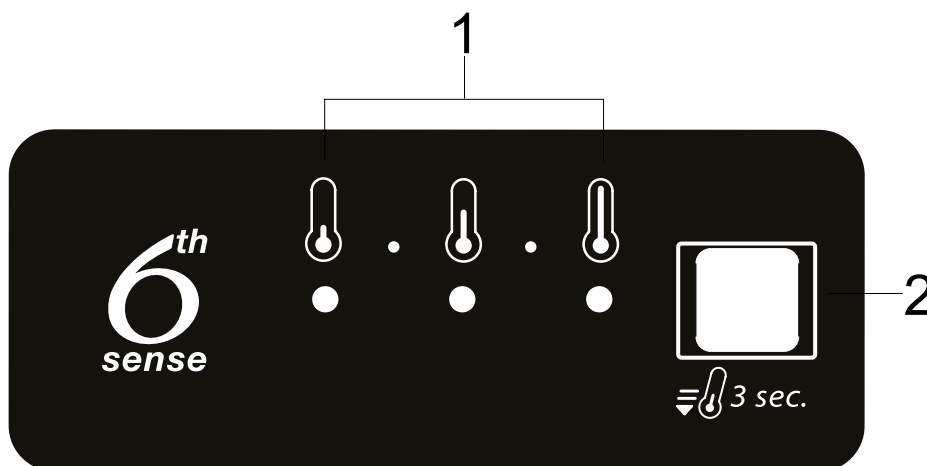
### Compartimentul frigider

1. Clapeta dozatorului
2. Panou electronic de comandă/ unitate bec
3. Rafturi
4. Raft pentru sticle (dacă intră în dotare)
5. Plăcuța cu date tehnice, cu numele comercial
6. Sertar pentru fructe și legume
7. Kit de reversibilitate pentru ușă
8. Suport pentru ouă
9. Rafturi pe ușă
10. Filtru de apă
11. Raft Aqua
12. Rezervor Aqua
13. Garnitura ușii

### Compartimentul congelator

13. Garniturile ușii
14. Sertarele congelatorului
15. Rafturi
16. Sertarul inferior: zona cea mai rece, adecvată pentru congelarea alimentelor proaspete
17. Tavă pentru cuburi de gheață (dacă intră în dotare)

## PANOUL DE COMANDĂ



1. LED-uri indicatoare (pentru afișarea valorii curente de temperatură sau a funcției Răcire rapidă)
2. Butonul RĂCIRE RAPIDĂ / Temperatură

---

# UȘA

---

## REVERSIBILITATE PENTRU UȘĂ

Notă: Direcția de deschidere a ușii poate fi modificată. Dacă operația este efectuată de reprezentanții serviciului de asistență tehnică post-vânzare, aceasta nu este acoperită de garanție. Se recomandă ca inversarea direcției de deschidere a ușii să fie efectuată de două persoane.  
Respectați instrucțiunile din **ghidul de instalare**.

## BECUL FRIGIDERULUI

---

Sistemul de iluminare din interiorul compartimentului frigider utilizează becul cu LED-uri, care permite o iluminare mai bună, precum și un consum de energie foarte scăzut.

Dacă sistemul de iluminat cu LED-uri nu funcționează, vă rugăm să contactați serviciul de asistență tehnică post-vânzare pentru a-l înlocui.

**Important:** Becul din compartimentul frigider se aprinde când se deschide ușa frigiderului. Dacă ușa este lăsată deschisă mai mult de 8 minute, becul se va stinge automat.

## RAFTURI

---

Toate rafturile, capacele rabatabile și sertarele culisante sunt detașabile.

## COMPARTIMENTUL FRIGIDER CU SISTEM NO-FROST

---

Dezghețarea compartimentului frigider este complet automată.

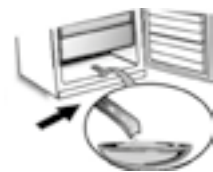
Prezența picăturilor de apă pe peretele posterior intern al compartimentului frigider indică desfășurarea fazei de dezghețare automată. Apa rezultată din dezghețare este direcționată automat spre un orificiu de scurgere, apoi este colectată într-un recipient, din care se evaporă.



## DEZGHEȚAREA COMPARTIMENTULUI CONGELATOR

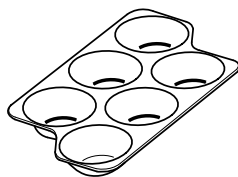
Congelatorul trebuie dezghețat o dată sau de două ori pe an sau când se formează prea multă gheață (3 mm grosime). Formarea de gheață este normală. Cantitatea și rapiditatea cu care se acumulează gheața depind de condițiile din încăperea și de frecvența cu care se deschide ușa. Pentru a dezgheța aparatul, opriți produsul și scoateți din el toate alimentele. Lăsați deschisă ușa congelatorului pentru a permite topirea gheții.

Numai pentru aparatele din figură: scoateți canalul de scurgere a apei rezultate din dezghețare și puneți un recipient sub canal. Când operațiunea este terminată, împingeți la loc canalul de scurgere a apei rezultate din dezghețare. Curățați interiorul congelatorului. Clătiți și uscați bine. Reporniți aparatul și introduceți alimentele.

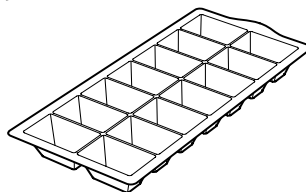


## ACCESORII

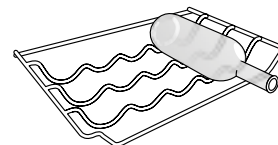
### SUPPORT PENTRU OUĂ



### TAVĂ PENTRU CUBURI DE GHEAȚĂ



### RAFT PENTRU STICLE



# UTILIZAREA APARATULUI

## PRIMA UTILIZARE

### PUNEREA ÎN FUNCȚIUNE A APARATULUI

După ce ați conectat aparatul la rețeaua electrică, acesta începe să funcționeze automat. După pornirea aparatului, așteptați cel puțin 4-6 ore înainte de a introduce alimentele.

Când aparatul este racordat la rețeaua de alimentare cu energie electrică, afișajul se luminează și toate simbolurile apar pe acesta timp de aproximativ 1 secundă. Valorile implicite (din fabrică) ale setărilor pentru compartimentul frigider se aprind pe afișaj.

### SETAREA TEMPERATURII

În mod normal, aparatul este reglat din fabrică pentru funcționarea la temperatura medie recomandată. Pentru detalii privind setarea temperaturii, consultați Ghidul de referință pentru utilizare zilnică.

Notă: Valorile de referință afișate corespund temperaturii medii din întregul frigider.

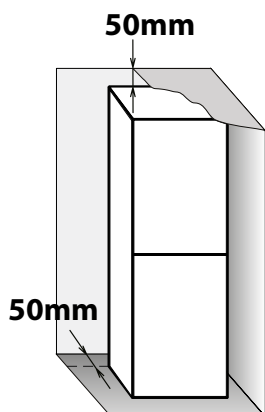
## INSTALAREA

### INSTALAREA APARATULUI

Pentru a asigura o ventilare adecvată, lăsați un spațiu liber atât în părțile laterale ale aparatului, cât și deasupra acestuia.

Amplasați aparatul la o distanță de cel puțin 50 mm de perete.

O distanță mai mică va determina creșterea consumului de energie al produsului.



# UTILIZAREA ZILNICĂ

## CUM SE MĂREȘTE CAPACITATEA DE DEPOZITARE A CONGELATORULUI

- Nu blocați cu alimente zona de evacuare a aerului (de pe peretele posterior și de pe partea inferioară a produsului).
- Toate rafturile și sertarele culisante sunt detașabile.
- Temperaturile din interiorul aparatului pot fi afectate de temperatura ambientală, de frecvența cu care se

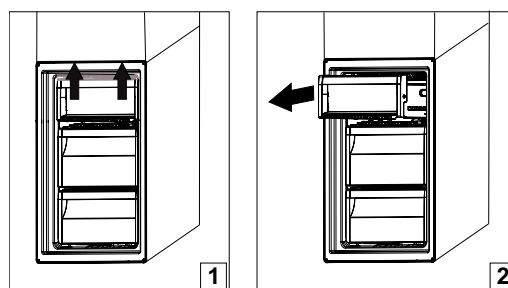
- scoțând sertarele pentru a permite depozitarea alimentelor voluminoase.
- așezând alimentele direct pe rafturile congelatorului.
- scoțând accesoriile detașabile suplimentare.

deschide ușa și de locul în care este amplasat aparatul. La setarea temperaturii, trebuie să se țină cont de acești factori.

- Dacă nu se specifică altfel, accesoriile aparatului nu pot fi spălate în mașina de spălat vase.

## SCOATEREA SERTARULUI CONGELATORULUI

- Deschideți ușa congelatorului
- Trageți recipientul superior în sus de colțurile din dreapta și din stânga (1)
- Scoateți sertarul (2)



- Introduceți recipientul superior în ordinea inversă scoaterii

## FUNCȚII

### 6TH SENSE

Această funcție permite obținerea rapidă a unor condiții optime de păstrare (în ceea ce privește temperatura și umiditatea) în interiorul aparatului.

Funcția 6th Sense se activează în mod automat.

### RĂCIRE RAPIDĂ

Se recomandă utilizarea acestei funcții atunci când se introduc cantități foarte mari de alimente în compartimentul frigider și în compartimentul congelator. Prin utilizarea funcției Răcire rapidă, este posibilă creșterea capacității de răcire a compartimentului frigider și a compartimentului congelator.

Pentru a mări la maximum capacitatea de răcire, vă rugăm să lăsați ventilatorul pornit.

Notă: Funcția Răcire rapidă trebuie să fie activată, de asemenea, înainte de a introduce în compartimentul congelator alimente proaspete care urmează a fi congelate, pentru a crește la maxim capacitatea de congelare.

### ALARMĂ DE UȘĂ DESCHISĂ

Alarma de ușă deschisă se activează când ușa rămâne deschisă mai mult de 5 minute. Alarma este indicată prin aprinderea intermitentă a becului cu LED al ușii.

Dacă ușa rămâne deschisă mai mult de 8 minute, becul LED al ușii se va stinge.

## INSTALAREA FILTRULUI DE APĂ (CU CARBON ACTIV)

Filtrul de apă este amplasat în interiorul rezervorului. Acest filtru reduce cantitatea de clor, sedimentele, impuritățile, rugina și turbiditatea apei potabile din recipientul amplasat în interiorul rezervorului. Filtrul trebuie să fie instalat în raftul pentru sticle conform instrucțiunilor din caseta filtrului de apă. Filtrul este detașabil.

### FILTRUL DE APĂ

Filtrul de apă utilizează un cartuș cu carbon activ care reduce cantitatea de clor, sedimentele, impuritățile, rugina și turbiditatea apei potabile. Filtrul trebuie instalat în raftul pentru sticle. Acesta este detașabil.

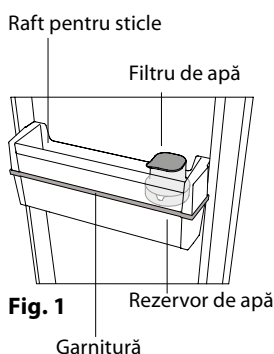


Fig. 1

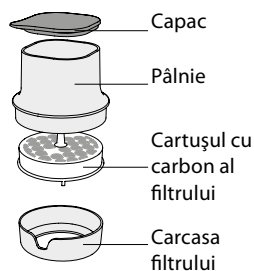


Fig. 2

### ACTIVAREA CARTUȘULUI CU CARBON ÎNAINTE DE A UTILIZA FILTRUL, CARTUȘUL FILTRULUI DE CARBON

trebuie activat și instalat. Scoateți filtrul de carbon din ambalaj (pe care îl găsiți în sertarul pentru fructe și legume) și activați-l după cum urmează;

1. țineți-l sub apă timp de 10 minute
2. scoateți-l din apă și scuturați-l cu putere timp de 10 secunde pentru a-l activa

### INSTALAREA FILTRULUI

Demontați filtrul din raft și deschideți-l pentru a introduce cartușul cu cărbune:

- Deblocați întregul filtru, rotindu-l în sens antiorar (Fig. 3)

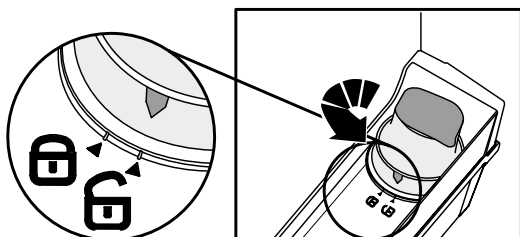


Fig. 3

- Demontați filtrul din raft (Fig. 4)
- Scoateți pâlnia din carcasa filtrului, rotindu-o în sens antiorar (Fig. 5. a - b).

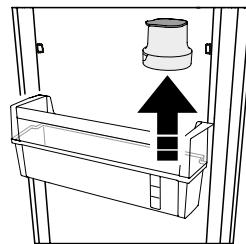


Fig. 4

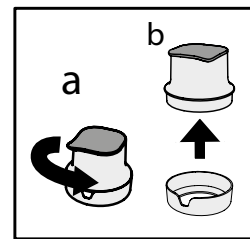


Fig. 5

După ce a fost activat, introduceți cartușul cu carbon în carcasa filtrului cu luna curentă îndreptată spre deschidere (de ex., dacă sunteți în luna octombrie, afișați luna Oct în deschidere) - Consultați Fig. 6

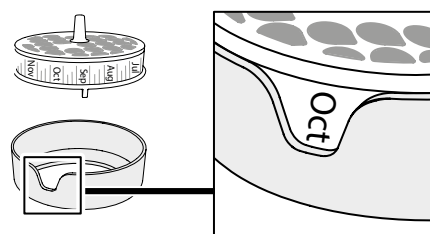


Fig. 6

Închideți filtrul (Fig. 7):

- a. introduceți pâlnia în carcasa filtrului (cu filtrul de carbon spre interior), conform indicațiilor din Fig. 7a.
- b. rotiți pâlnia în sens orar pentru a o fixa, conform indicațiilor din Fig. 7b.

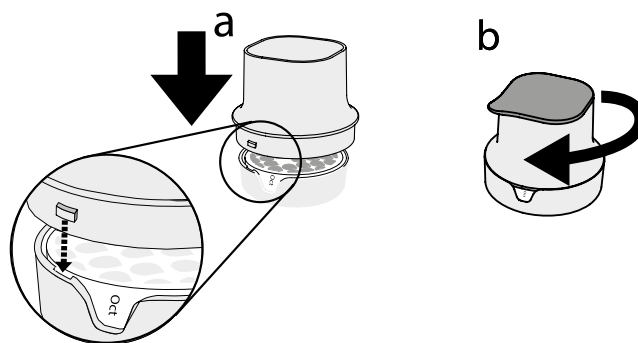


Fig. 7

Apoi, amplasați întregul filtru în raftul pentru sticle și fixați-l conform secvenței din Fig. 8.

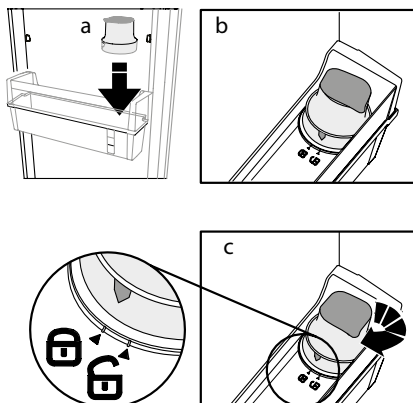


Fig. 8

### UMPLEREA CU APĂ ȘI FILTRAREA ACESTEIA

Scoateți capacul și turnați apă în pâlnie (Fig. 9): apa va fi filtrată și va umple rezervorul de apă. Puteți umple cu până la 3 litri de apă. Evitați starea de preaplin (nivelul maxim de apă este indicat pe rezervor).

Notă: umpleți rezervorul numai cu apă. Nu introduceți suc, cola sau alte băuturi, deoarece acestea pot deteriora funcționarea filtrului și a dozatorului.

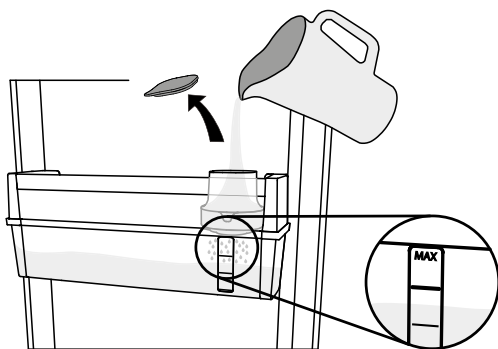


Fig. 9

### DISTRIBUIREA APEI

Pentru a distribui apă, apăsați cu un pahar clapeta (Fig. 10) și eliberați-o pentru a opri distribuția.

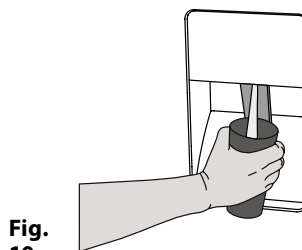


Fig. 10

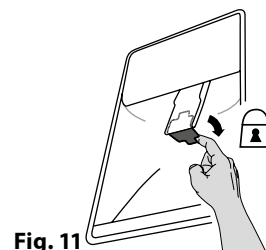


Fig. 11

Notă: posibilă apariție a unor particule negre în apa filtrată sau în zona filtrului este normală și nu prezintă un pericol; acest lucru se datorează funcționării normale a filtrului de carbon.

### BLOCAREA DOZATORULUI ÎMPOTRIVA ACCESULUI

**COPILOR:** Puteți bloca clapeta dozatorului pentru a evita distribuția apei de către copii (trageți maneta mică din spatele clapetei, așa cum este indicat în Fig. 11)

### ÎNLOCUIREA CARTUȘULUI CU CARBON

Filtrul cu cărbune are o durată de utilizare continuă de maxim 2 luni (până la 225 l).

Pentru a înlocui cartușul cu carbon:

- deblocați filtrul și demontați-l din raft;
- scoateți pâlnia din carcasa filtrului, rotindu-o în sens antiorar;
- scoateți cartușul cu carbon vechi și introduceți-l pe cel nou după ce l-ați activat, cu luna curentă îndreptată spre deschidere).

(Puteți efectua procedura descrisă în Activarea filtrului cu cărbune și Instalarea filtrului - Fig. 3, 4, 5, 6, 7, 8).

## CURĂȚAREA REZERVORULUI

Se recomandă demontarea periodică a rezervorului pentru a-l curăța (consultați Fig 12 și descrierea de mai jos)

- deblocați filtrul (a) și scoateți-l (b);
- demontați raftul pentru sticle (c), apoi scoateți rezervorul (d) și garnitura.

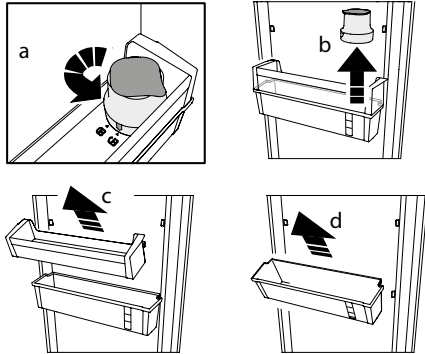


Fig. 12

În cazul în care decideți să îndepărtați complet filtrul și rezervorul de apă din frigider, puteți face acest lucru utilizând în schimb raftul pentru a depozita în mod obișnuit sticlele de apă. În cazul acesta, vă rugăm să utilizați capacul filtrului pentru a acoperi orificiul din raft (consultați Fig. 13).

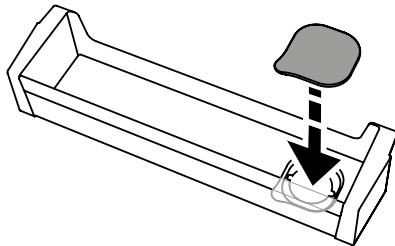


Fig. 13

Spălați rezervorul și garnitura numai cu apă. După curățare, montați garnitura pe rezervorul de apă. Asigurați-vă că asamblați corect garnitura pe rezervor (consultați Fig. 14).

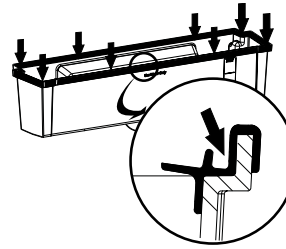


Fig. 14

Apoi montați raftul pentru sticle pe rezervorul de apă și asamblați-le pe ușă, conform indicațiilor din Fig. 15. Odată asamblate, montați filtrul cu cartușul cu carbon (conform descrierii din Fig. 5, 6, 7, 8).

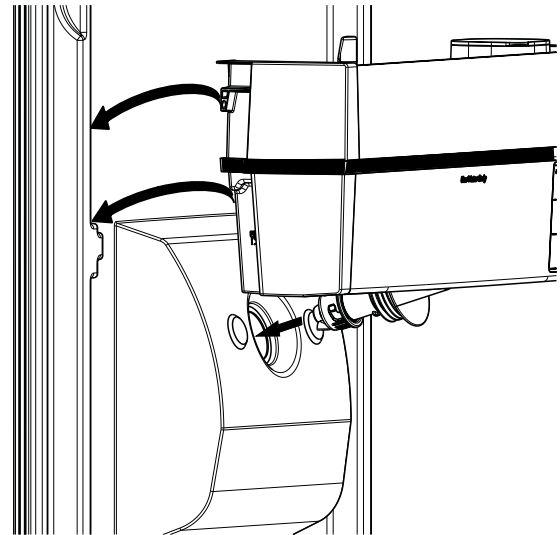


Fig. 15

# RECOMANDĂRI PENTRU DEPOZITAREA ALIMENTELOR

## COMPARTIMENTUL FRIGIDER

Frigiderul este locul ideal pentru depozitarea preparatelor culinare, a alimentelor proaspete și conservate, a produselor lactate, precum și a fructelor, legumelor și băuturilor.

## DEPOZITAREA ALIMENTELOR PROASPETE ȘI BĂUTURILOR

Folosiți recipiente din plastic reciclabil, metal, aluminiu și sticlă, precum și folie transparentă pentru a ambala alimentele.

› În cazul lichidelor și alimentelor care degajează miros sau care pot prinde miros sau gust, folosiți numai recipiente cu capac sau acoperiți-le.

› Alimentele care produc o cantitate mare de gaz etilic și cele care sunt sensibile la acest gaz, precum fructele, legumele și salata, trebuie să fie separate întotdeauna sau ambalate pentru a nu se reduce durata de depozitare; de exemplu, nu depozitați roșii împreună cu kiwi sau varză.

› Nu apropiați alimentele prea mult unele de celelalte pentru a permite circulația corespunzătoare a aerului.

› Pentru a evita răsturnarea sticlelor, folosiți suportul pentru sticle.

› În cazul în care cantitatea de alimente care trebuie depozitate în frigider este mică, vă recomandăm să folosiți rafturile de deasupra sertarului pentru fructe și legume, având în vedere că aceasta este cea mai rece zonă din compartiment.

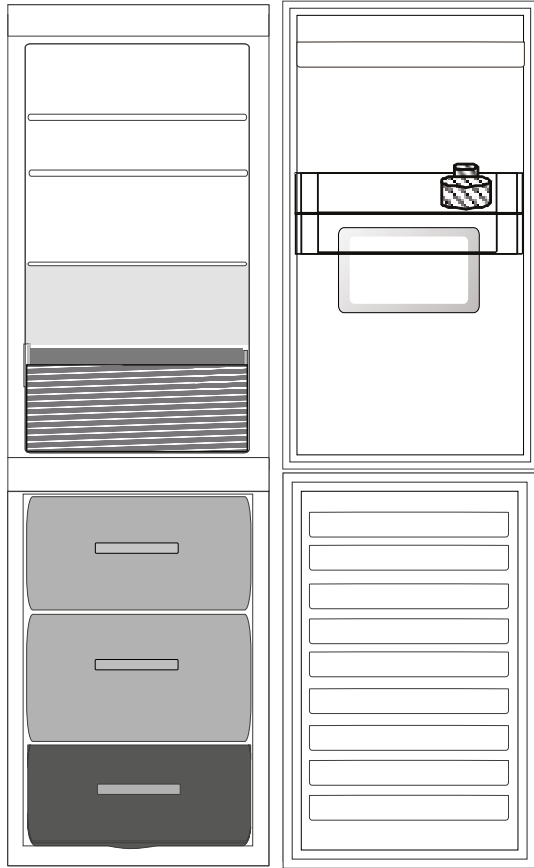
## SPAȚIILE DE DEPOZITARE A ALIMENTELOR PROASPETE ȘI A BĂUTURILOR

› Pe rafturile frigiderului: preparate culinare, fructe tropicale, brânzeturi, delicatese.

› În cea mai rece zonă (cea de deasupra sertarului pentru fructe și legume): carne, pește, mezeluri, prăjituri.

› În sertarul pentru fructe și legume: fructe, salată, legume.

› Pe ușă: unt, gemuri, sosuri, murături, conserve, sticle, băuturi în cutii de carton, ouă.

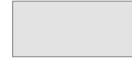


### Legendă



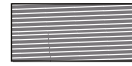
#### ZONA TEMPERATĂ

Recomandată pentru depozitarea fructelor tropicale, conservelor, băuturilor, ouălor, sosurilor, murăturilor, untului, gemurilor.



#### ZONA RECE

Recomandată pentru depozitarea brânzei, laptelui, produselor lactate, delicatelor, iaurtului, mezelurilor, deserturilor.



#### SERTAR PENTRU FRUCTE ȘI LEGUME



#### SERTARELE NORMALE ALE CONGELATORULUI



#### SERTAR ZONĂ CONGELARE

(ZONĂ RĂCIRE MAXIMĂ) Recomandată pentru congelarea alimentelor proaspete/gătite

Notă: Nuanța de gri a legendei nu corespunde culorii sertarelor



## COMPARTIMENTUL CONGELATOR

Congelatorul este locul ideal pentru depozitarea produselor congelate, producerea cuburilor de gheață și congelarea alimentelor proaspete. Numărul maxim de kilograme de produse alimentare

proaspete care pot fi congelate într-un interval de 24 de ore este indicat pe plăcuța cu date tehnice (... kg/24h). Dacă dispuneți de o cantitate mică de alimente care trebuie depozitate în congelator, vă recomandăm să folosiți zona inferioară.

## RECOMANDĂRI PENTRU CONGELAREA ȘI DEPOZITAREA ALIMENTELOR PROASPETE

› Vă recomandăm să etichetați și să specificați data ambalării pentru toate alimentele congelate. Adăugarea unei etichete vă va permite să identificați mai ușor alimentele și să le folosiți înainte ca acestea să-și piardă din calitate. Nu recongelați alimentele odată ce au fost dezghețate.

› Înainte de a congela alimentele proaspete, ambalați-le etanș în: folie de aluminiu, folie transparentă, pungi impermeabile din plastic, recipiente din polietilenă cu capace sau recipiente adecvate pentru congelarea alimentelor proaspete.

› Alimentele trebuie să fie proaspete, coapte și de foarte bună calitate, astfel încât să-și păstreze calitățile și după congelare.

› Legumele și fructele proaspete trebuie să fie congelate, de preferat, imediat după ce au fost culese, pentru a-și păstra valoarea nutritivă completă, consistența, culoarea și gustul inițial. Unele tipuri de carne, mai ales vânatul, trebuie să fie fezandate înainte de a fi congelate.

› Lăsați întotdeauna alimentele fierbinți să se răcească înainte de a le introduce în congelator.

› Consumați imediat alimentele decongelate sau parțial decongelate. Nu le congelați din nou decât dacă au fost gătite după ce s-au dezghețat. După ce au fost gătite, alimentele dezghețate pot fi congelate din nou.

› Nu congelați sticle pline cu lichid.

› Vă rugăm să utilizați funcția Răcire rapidă pentru a accelera procesul de răcire sau de congelare (consultați Ghidul de referință pentru utilizare zilnică).

## ALIMENTE CONGELATE: SUGESTII PRIVIND CUMPĂRAREA

La cumpărarea produselor alimentare congelate:

› Asigurați-vă că ambalajul nu este deteriorat (alimentele congelate din interiorul ambalajelor deteriorate pot fi degradate). Dacă ambalajul este umflat sau prezintă urme de umezeală, este posibil ca alimentul să nu fi fost păstrat în condiții optime, iar procesul de decongelare să fi început deja.

› Atunci când faceți cumpărături, achiziționați alimentele congelate la sfârșit și transportați-le într-o plasă termoizolantă.

› Când ajungeți acasă, introduceți imediat alimentele congelate în congelator.

› Dacă alimentele s-au dezghețat, chiar și parțial, nu le congelați din nou. Consumați-le în decursul a 24 de ore.

› Evitați sau reduceți la minimum variațiile de temperatură. Respectați data de expirare indicată pe ambalaj.

› Urmați întotdeauna instrucțiunile privind depozitarea inscripționate pe ambalaj.

**PERIOADA DE DEPOZITARE  
A ALIMENTELOR CONGELATE**

<b>CARNE</b>	<i>luni</i>	<b>MÂNCĂRURI ÎNĂBUȘITE</b>	<i>luni</i>	<b>FRUCTE</b>	<i>luni</i>
Carne de vită	8 - 12	Carne, pasăre	2 - 3	Mere	12
Porc, vițel	6 - 9	<b>PRODUSE LACTATE</b>		Caise	8
Miel	6 - 8	Unt	6	Mure	8 - 12
Iepure	4 - 6	Brânzeturi	3	Coacăze negre / coacăze roșii	8 - 12
Carne tocată / resturi	2 - 3	Smântână	1 - 2	Cireșe	10
Cârnați	1 - 2	Înghețată	2 - 3	Piersici	10
<b>PASĂRE</b>		Ouă	8	Pere	8 - 12
Carne de pui	5 - 7	<b>SUPE ȘI SOSURI</b>		Prune	10
Curcan	6	Supă	2 - 3	Zmeură	8 - 12
Potroace	2 - 3	Sos cu carne	2 - 3	Căpșuni	10
<b>CRUSTACEE</b>		Pateu	1	Rubarbă	10
Moluște, homar	1 - 2	Ratatouille	8	Sucuri din fructe (portocale, lămâi, grepfrut)	4 - 6
Crab, homar	1 - 2	<b>PRODUSE DE PATISERIE ȘI PANIFICAȚIE</b>		<b>LEGUME</b>	
<b>CRUSTACEE ȘI MOLUȘTE</b>		Pâine	1 - 2	Sparanghel	8 - 10
Scoici, stridii	1 - 2	Blaturi de prăjituri	4	Busuioc	6 - 8
<b>PEȘTE</b>		Prăjituri	2 - 3	Fasole	12
„gras” (somon, hering, scrumbie)	2 - 3	Clătite	1 - 2	Anghinare	8 - 10
„slab” (cod, limbă-de- mare)	3 - 4	Produse de patiserie semipreparate	2 - 3	Broccoli	8 - 10
		Quiche	1 - 2	Varză de Bruxelles	8 - 10
		Pizza	1 - 2	Conopidă	8 - 10
				Morcovi	10 - 12
				Țelină	6 - 8
				Ciuperci	8
				Pătrunjel	6 - 8
				Ardei	10 - 12
				Mazăre	12
				Fasole verde	12
				Spanac	12
				Roșii	8 - 10
				Dovlecei	8 - 10

# RECOMANDĂRI ÎN CAZUL NEUTILIZĂRII APARATULUI

## ABSENȚĂ / MOD VACANȚĂ

În cazul unei absențe îndelungate, se recomandă să consumați alimentele și să deconectați aparatul, pentru a economisi energie.

## MUTARE

1. Scoateți toate componentele interne detașabile.
2. Ambalați-le bine și fixați-le cu bandă adezivă pentru a nu se pierde sau lovi între ele.
3. Înșurubați piciorușele reglabile astfel încât să nu atingă suprafața de sprijin.
4. Închideți și fixați cu bandă adezivă ușa, apoi fixați cablul de alimentare de aparat, tot cu bandă adezivă.

## ÎNTRERUPEREA ALIMENTĂRII CU CURENT ELECTRIC

În cazul unei căderi de curent, sunați la biroul local al companiei de furnizare a energiei electrice și întrebați cât va dura întreruperea.

Notă: Rețineți că un aparat plin va rămâne rece mai mult timp decât unul parțial plin.

Dacă pe alimente se mai văd încă cristale de gheață, le puteți congela din nou, deși gustul și aroma ar putea fi afectate.

Dacă alimentele nu sunt în stare bună, este mai bine să le aruncați.

*În cazul unei căderi de curent de maximum 24 de ore.* Țineți închisă ușa aparatului. Astfel, alimentele din interior vor rămâne reci cât mai mult timp posibil.

*În cazul unei căderi de curent care durează mai mult de 24 de ore.*

Goliți compartimentul congelator și introduceți alimentele într-un congelator portabil. Dacă nu aveți la dispoziție un astfel de congelator sau acumulatori frigorifici, încercați să consumați alimentele cele mai perisabile.

Goliți tava pentru cuburi de gheață.

# CURĂȚAREA ȘI ÎNTREȚINEREA

**Înainte de a efectua orice operație de curățare sau de întreținere, scoateți aparatul din priză sau deconectați alimentarea cu energie electrică.**

**Nu folosiți niciodată substanțe abrazive. Nu curățați niciodată cu lichide inflamabile componentele frigiderului.**

**Nu utilizați aparate de curățat cu aburi.**

**Butoanele și afișajul panoului de comandă nu trebuie să fie curățate cu substanțe alcoolice sau derivate, ci cu o lavetă uscată.**

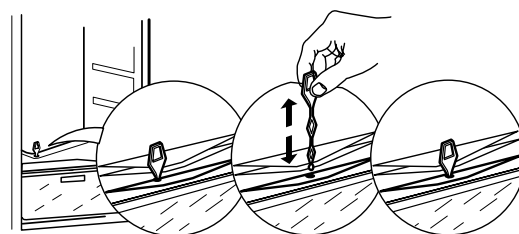
- › Curățați periodic aparatul cu o lavetă și cu o soluție de apă caldută și detergent neutru special pentru curățarea interiorului frigiderului.
- › Curățați exteriorul aparatului și garnitura ușii cu o lavetă umedă și ștergeți cu o lavetă moale.
- › Condensatorul de pe partea din spate a aparatului trebuie curățat periodic cu aspiratorul.

## **Important:**

- › Butoanele și afișajul panoului de comandă nu trebuie să fie curățate cu substanțe alcoolice sau derivate, ci cu o lavetă uscată.
- › Conductele sistemului de refrigerare se află lângă tăvița pentru decongelare și se pot înfierbânta. Curățați-le periodic cu un aspirator.



Pentru a asigura scurgerea constantă și corectă a apei rezultate din dezghețare, curățați periodic interiorul orificiului de scurgere, situat pe peretele posterior al frigiderului, lângă sertarul pentru legume și fructe, folosind instrumentul din dotare.



# GHID DE REMEDIERE A DEFECȚIUNILOR ȘI SERVICIUL DE ASISTENȚĂ TEHNICĂ POST-VÂNZARE

## ÎNAINTE DE A CONTACTA SERVICIUL DE ASISTENȚĂ TEHNICĂ POST-VÂNZARE...

Problemele de funcționare se datorează adesea unor cauze banale, pe care le puteți identifica și rezolva singuri, fără a fi nevoie să folosiți vreun instrument.

## SUNETE EMISE LA FUNCȚIONARE

Sunetele produse de aparat sunt normale, întrucât acesta este prevăzut cu o serie de ventilatoare și

motoare care reglează funcționarea și pornesc, respectiv se opresc în mod automat.

### UNELE SUNETE EMISE LA FUNCȚIONARE POT FI REDUSE:

› Așezând aparatul perfect orizontal și instalându-l pe o suprafață plană.

› Așezând aparatul la distanță de mobilă, evitând contactul dintre aparat și mobilă.

› Verificând amplasarea corectă a componentelor interne.

› Verificând ca sticlele și recipientele să nu se atingă unele de celelalte.

### CÂTEVA SUNETE EMISE LA FUNCȚIONARE PE CARE LE PUTEȚI AUZI

Șuierături la pornirea aparatului pentru prima dată sau după o pauză lungă.



Un clipocit când lichidul de răcire intră în conducte.



Zbârnâitul este produs în timpul funcționării compresorului.



Bâzâituri când supapa de apă sau ventilatorul încep să funcționeze.



Pocnituri când compresorul pornește.



Sunetul asemănător unui clic este produs de termostatul care reglează funcționarea compresorului.



# GHIDUL DE REMEDIERE A DEFECTIUNILOR

<i>Problemă</i>	<i>Cauză posibilă</i>	<i>Soluție</i>
<b>APARATUL NU FUNCȚIONEAZĂ</b>	Este posibil să existe o problemă la sursa de alimentare a aparatului.	<ul style="list-style-type: none"> <li>› Asigurați-vă că ștecherul cablului de alimentare este introdus într-o priză funcțională cu tensiune corespunzătoare.</li> <li>› Controlați dispozitivele de protecție și siguranțele sistemului electric din locuința dumneavoastră</li> </ul>
<b>EXISTĂ APĂ ÎN TĂVIȚA PENTRU DECONGELARE</b>	Acest lucru este normal pe vreme caldă și umedă. Este posibil ca tava să se umple până la jumătate.	<ul style="list-style-type: none"> <li>› Verificați ca aparatul să fie perfect orizontal, astfel încât apa să nu dea pe dinafară.</li> </ul>
<b>MARGINILE APARATULUI, CARE VIN ÎN CONTACT CU GARNITURA UȘII, SUNT CALDE LA ATINGERE</b>	Aceasta nu este o defecțiune. Acest lucru este normal pe vreme caldă și atunci când compresorul funcționează.	
<b>BECUL NU FUNCȚIONEAZĂ</b>	<p>Este posibil ca becul să trebuiască înlocuit.</p> <p>Este posibil ca aparatul să fie în modul Pornire/Stand-by</p>	<ul style="list-style-type: none"> <li>› Asigurați-vă că dispozitivele de protecție și siguranțele sistemului electric din locuința dumneavoastră funcționează corespunzător.</li> <li>› Asigurați-vă că ștecherul cablului de alimentare este introdus într-o priză funcțională cu tensiune corespunzătoare</li> <li>› Dacă LED-urile sunt defecte, utilizatorul trebuie să solicite departamentului de service înlocuirea acestora cu LED-uri de același tip, disponibile numai la centrele noastre de asistență tehnică post-vânzare sau la distribuitorii autorizați.</li> </ul>
<b>MOTORUL PARE SĂ RĂMÂNĂ ÎN FUNCȚIUNE PEA MULT TIMP</b>	Timpul de funcționare a motorului depinde de diferiți factori: cât de des se deschide ușa, cantitatea de alimente păstrate, temperatura din încăpere, setările butoanelor de control al temperaturii.	<ul style="list-style-type: none"> <li>› Asigurați-vă că butoanele de control ale aparatului sunt reglate corect.</li> <li>› Verificați să nu existe o cantitate mare de alimente în aparat.</li> <li>› Aveți grijă ca ușa să nu fie deschisă prea des.</li> <li>› Asigurați-vă că ușa se închide corespunzător.</li> </ul>
<b>TEMPERATURA APARATULUI ESTE PEA RIDICATĂ</b>	Pot exista diverse cauze (consultați secțiunea „Soluții”)	<ul style="list-style-type: none"> <li>› Verificați dacă condensatorul (partea din spate a aparatului) este curat, fără praf și scame.</li> <li>› Asigurați-vă că ușa este închisă corespunzător.</li> <li>› Asigurați-vă că garniturile ușii sunt montate corespunzător.</li> <li>› În zilele călduroase sau dacă este cald în cameră, este normal ca motorul să funcționeze un timp mai îndelungat.</li> <li>› Dacă ușa aparatului a rămas deschisă mai mult timp sau dacă au fost introduse cantități mari de alimente, motorul va funcționa un timp mai îndelungat pentru a răci interiorul aparatului.</li> </ul>
<b>UȘILE NU SE DESCHID ȘI NU SE ÎNCHID CORECT</b>	Pot exista diverse cauze (consultați secțiunea „Soluții”)	<ul style="list-style-type: none"> <li>› Aveți grijă ca pachetele cu alimente să nu blocheze ușa.</li> <li>› Verificați dacă dispozitivul automat de produs gheață sau componentele interne sunt în poziție corespunzătoare.</li> <li>› Aveți grijă ca garniturile ușii să nu fie murdare sau lipicioase.</li> <li>› Asigurați-vă că aparatul este în poziție perfect orizontală.</li> </ul>

# SERVICIUL DE ASISTENȚĂ TEHNICĂ POST-VÂNZARE

## ÎNAINTE DE A CONTACTA SERVICIUL DE ASISTENȚĂ TEHNICĂ POST-VÂNZARE

1. Încercați să rezolvați singuri problema, cu ajutorul recomandărilor din **GHIDUL DE REMEDIERE A DEFECȚIUNILOR**.

2. Opriti și puneți din nou în funcțiune aparatul pentru a verifica dacă problema persistă

## DACĂ PROBLEMA PERSISTĂ CHIAR ȘI DUPĂ CONTROALELE MENȚIONATE, CONTACTAȚI CEL MAI APROPIAT SERVICIU DE ASISTENȚĂ TEHNICĂ POST-VÂNZARE

Pentru asistență, sunați la numărul indicat pe certificatul de garanție sau urmați instrucțiunile de pe site-ul web **www.whirlpool.eu**

Specificați întotdeauna:

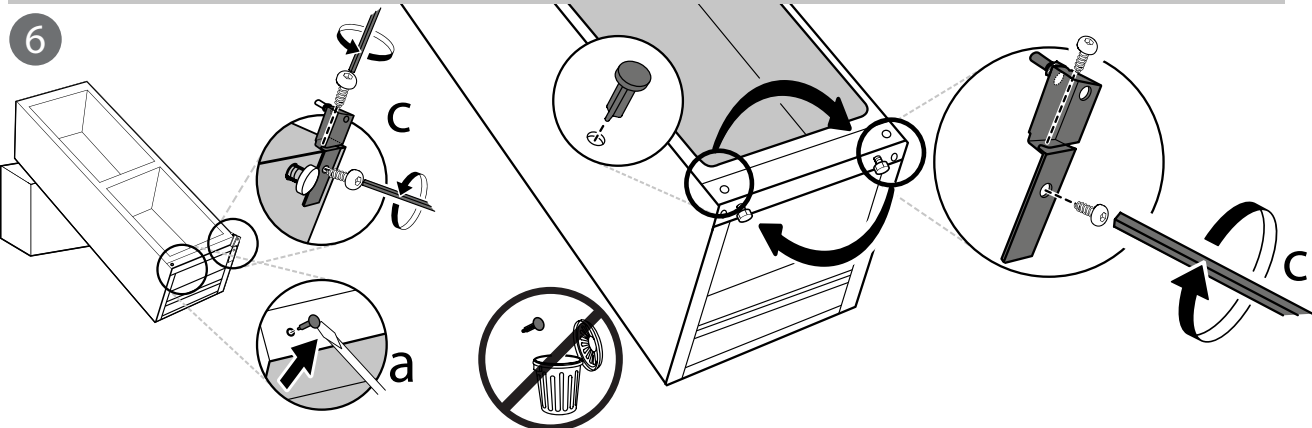
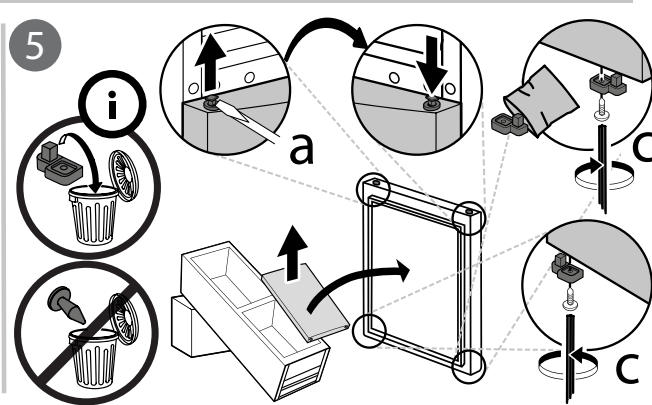
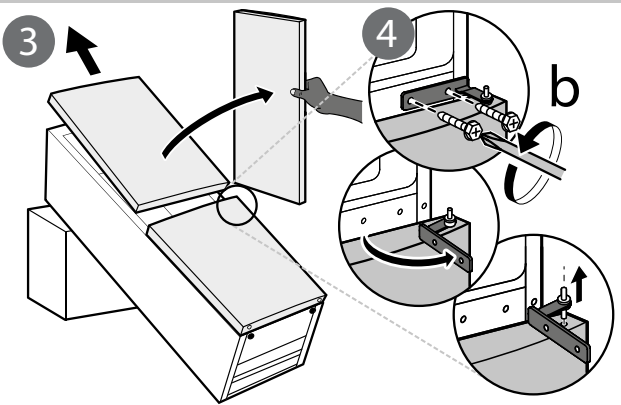
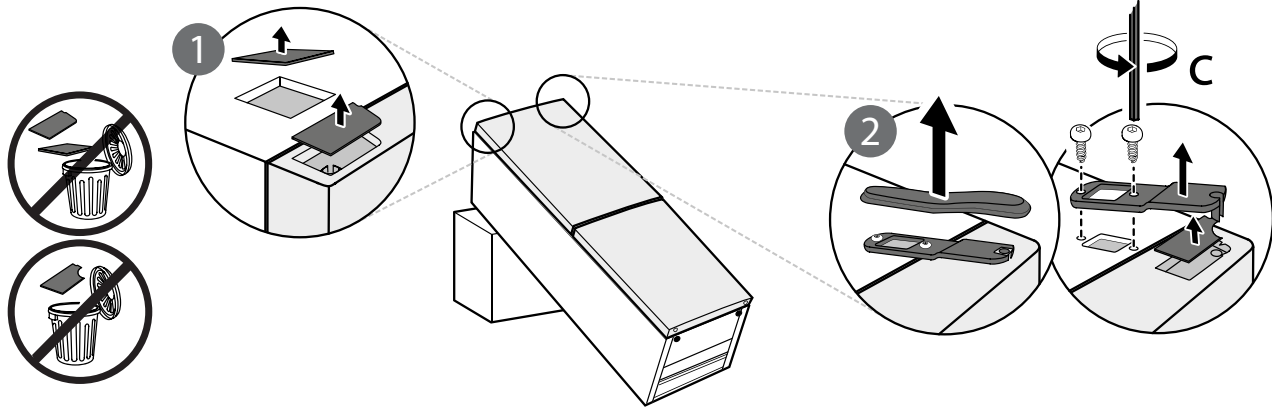
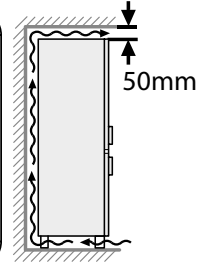
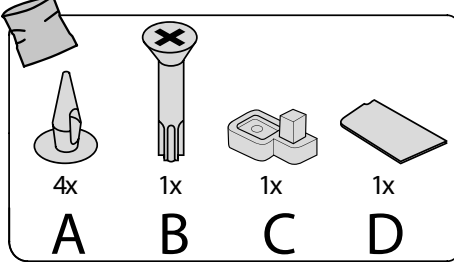
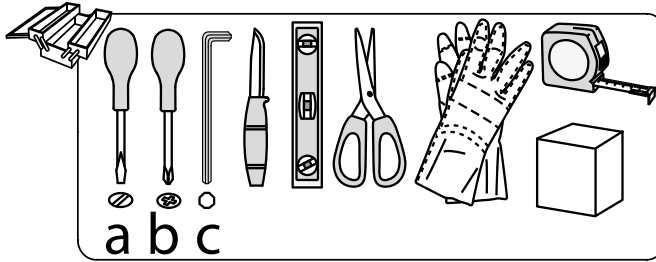
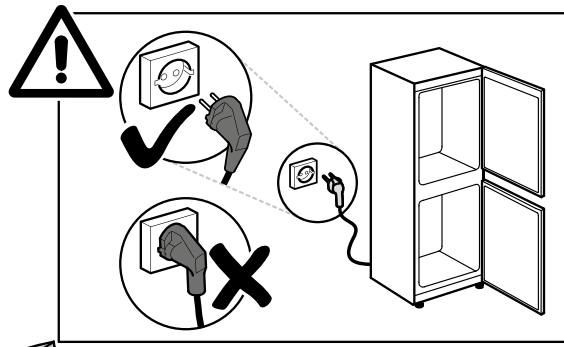
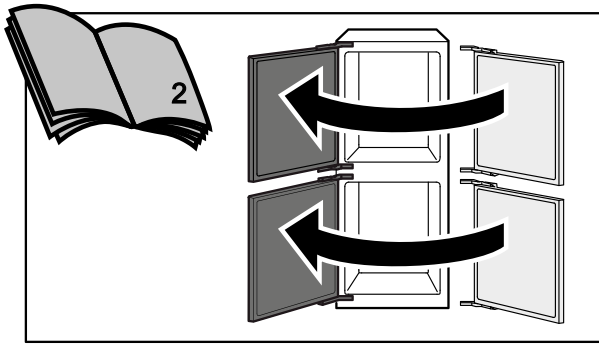
- o scurtă descriere a defecțiunii;
- tipul și modelul exact al aparatului;
- numărul de service (numărul care se găsește după cuvântul „Service” de pe plăcuța cu date tehnice). Numărul de service este indicat, de asemenea, în certificatul de garanție;
- adresa dvs. completă;
- numărul dvs. de telefon.

**SERVICE** 0000 000 00000

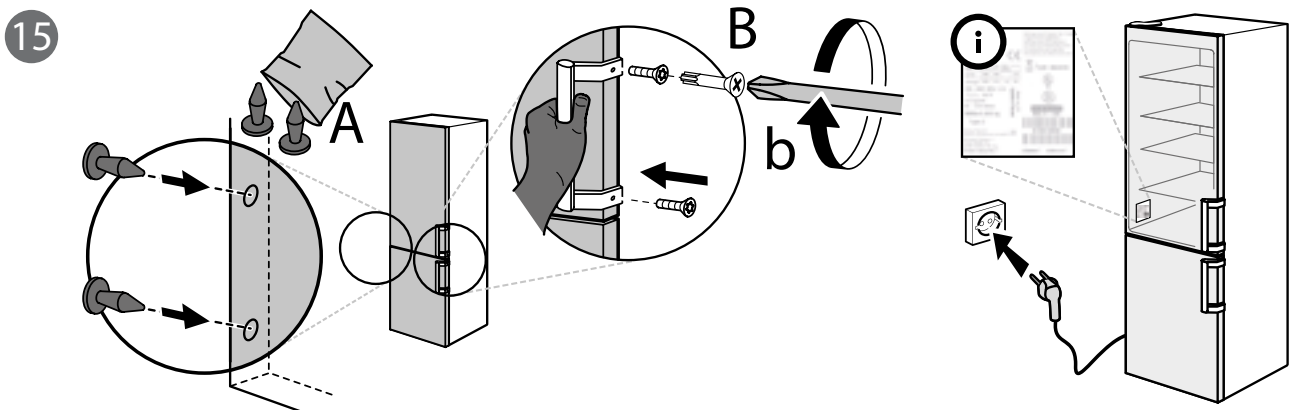
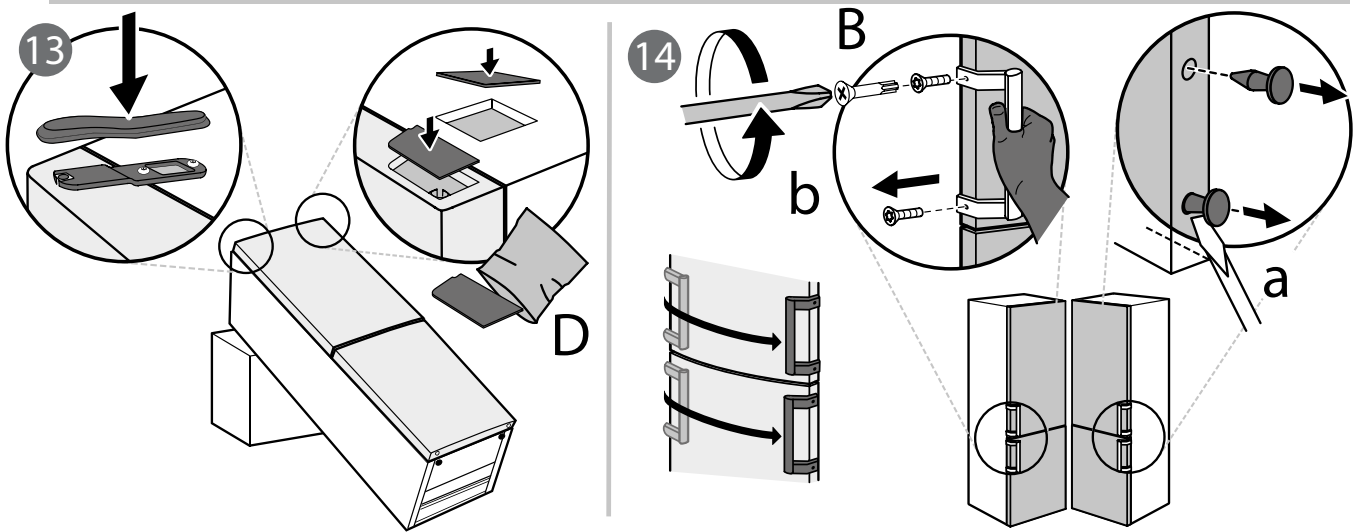
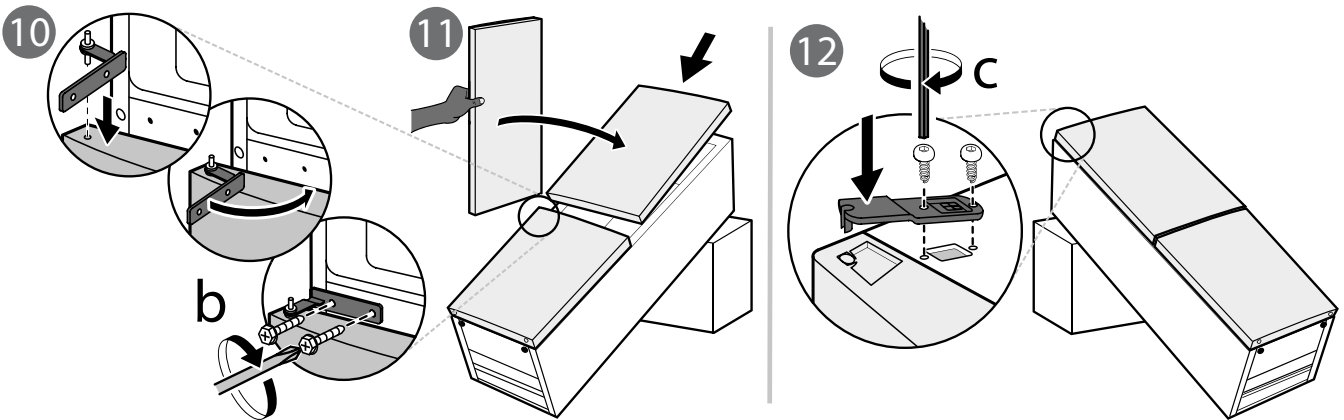
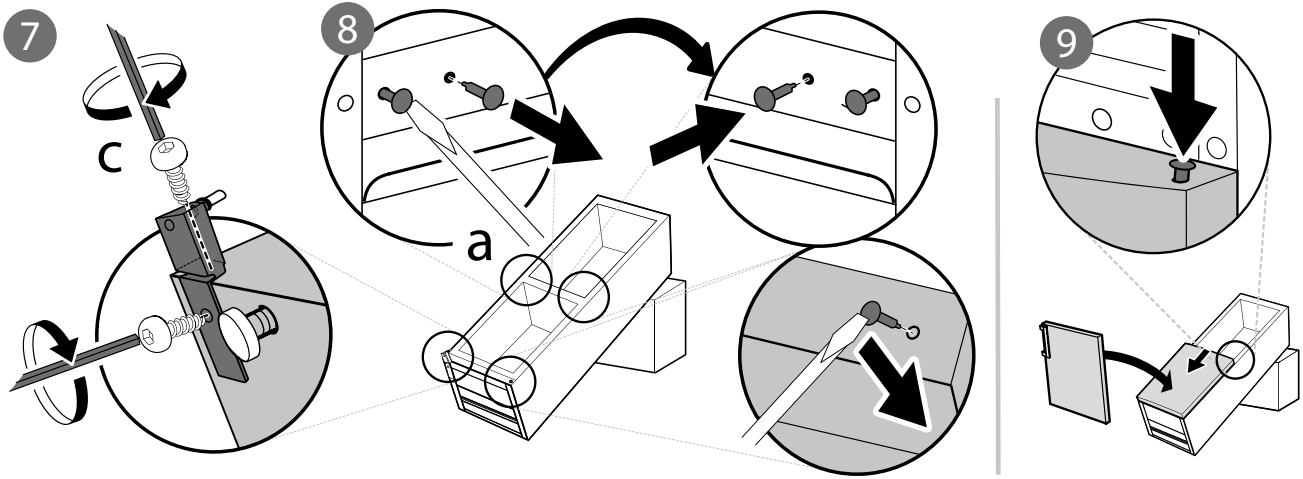


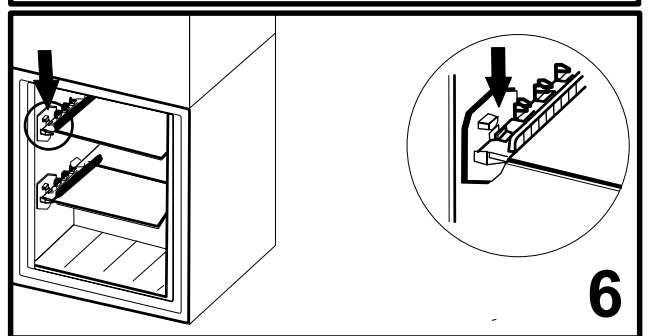
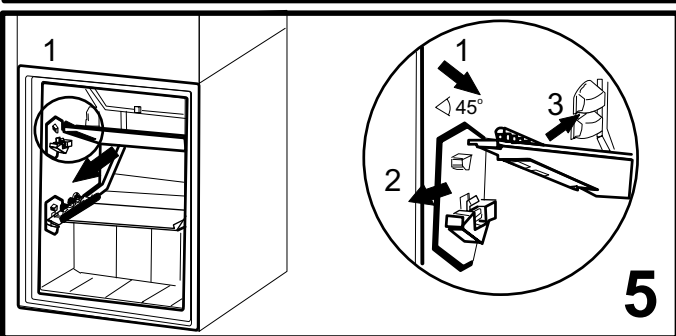
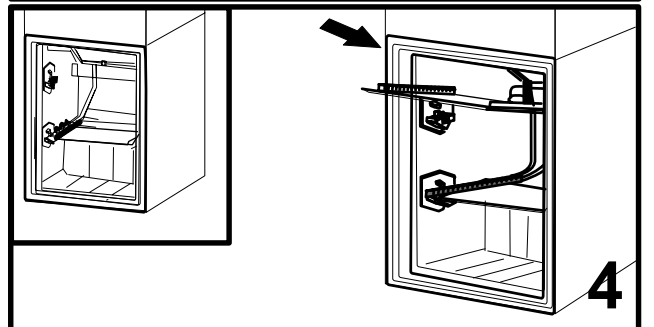
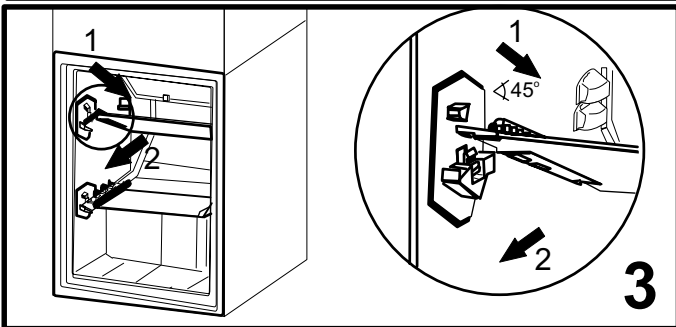
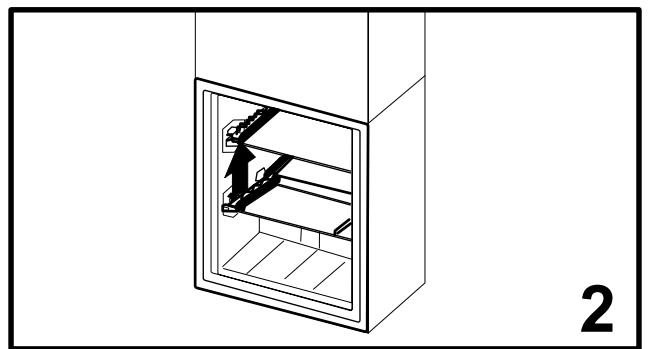
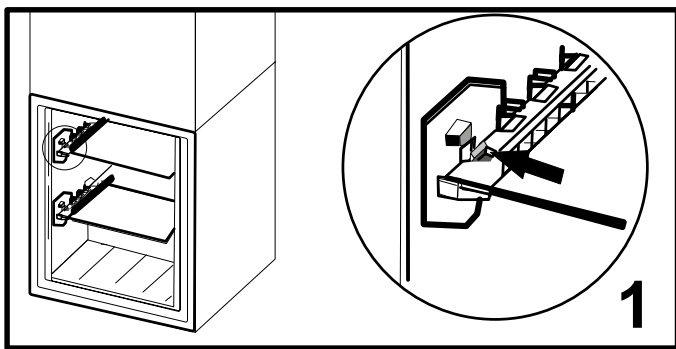
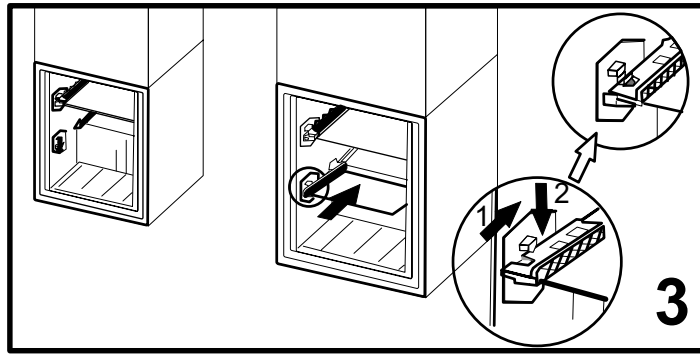
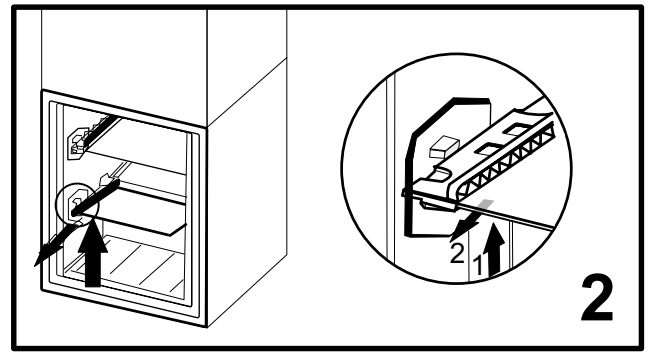
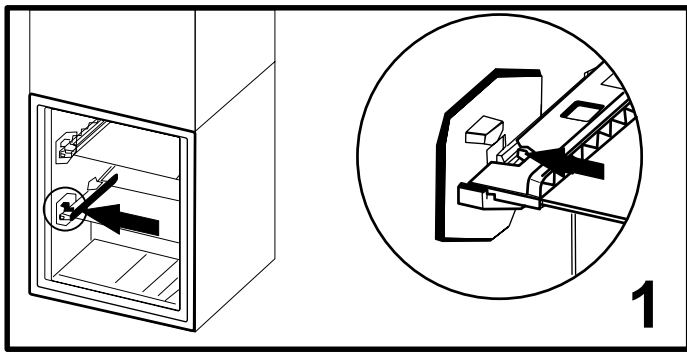
Dacă sunt necesare orice fel de reparații, vă rugăm să contactați un serviciu de asistență tehnică post-vânzare autorizat (pentru a avea garanția că se folosesc piese de schimb originale și că reparațiile vor fi executate corect).

**Producător:**  
**Whirlpool Europe s.r.l. - Socio Unico**  
**Viale Guido Borghi 27**  
**21025 Comerio (VA)**  
**Italy**











**400010889099**

Tipărit în Italia