

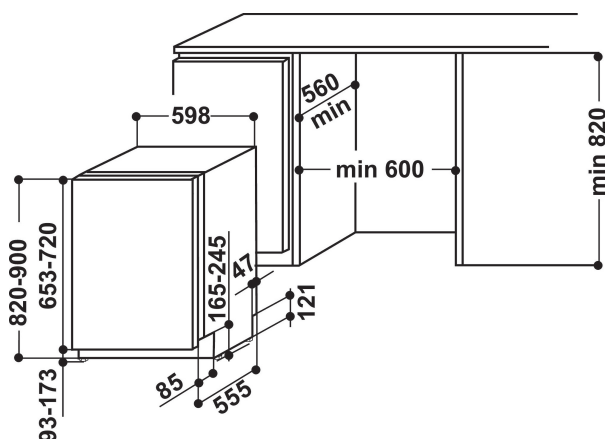
# H10 3T132 W 0

12NC: F105637

Kod EAN: 8050147056370

Hotpoint

ARISTON



## DANE OGÓLNE

| Typ budowy   | Do zabudowy         |
|--|---------------------|
| Sposób instalacji  | W pełni do zabudowy |
| Sterowanie   | Elektroniczne       |
| Elementy obsługi i sygnalizacji                            | -                   |
| Zdemowane przykrycie                                       | Brak                |
| Panel dekoracyjny drzwi                                    | Nie dotyczy         |
| Dominujący kolor produktu                                  | Inox                |
| Moc przyłączeniowa   | 1900                |
| Natężenie  | 10                  |
| Napięcie   | 220-240             |
| Częstotliwość  | 50                  |
| Długość przewodu zasilającego                              | 130                 |
| Rodzaj wtyczki   | Schuko              |
| Długość węża doprowadzającego                              | 155                 |
| Długość węża odprowadzającego                              | 150                 |
| Regulacja wysokości cokołu                                 | Brak                |
| Wysokość zdejmowanego przykrycia                           | 0                   |
| Nóżki o regulowanej wysokości                              | Tak - wszystkie     |
| Wysokość urządzenia  | 820                 |
| Szerokość urządzenia                                       | 598                 |
| Głębokość urządzenia                                       | 555                 |
| Głębokość urządzenia przy drzwiach otwartych pod kątem 90° | -                   |
| Minimalna wysokość niszy                                   | 820                 |
| Maksymalna wysokość niszy                                  | 900                 |
| Minimalna szerokość niszy                                  | 600                 |
| Maksymalna szerokość niszy                                 | 600                 |
| Głębokość niszy  | 560                 |
| Waga netto   | 35.5                |
| Waga brutto  | 37.5                |

## DANE TECHNCZNE

|   |        |
|---|--------|
| Programy automatyczne                             | Tak    |
| Maksymalna temperatura poboru wody                | 60     |
| Opcje opóźnienia startu                           | Ciągła |
| Opóźnienie czasu startu maks.                     | 12     |
| Wskaźnik przebiegu programu                       | -      |
| Wskaźnik czasu do końca programu                  | Tak    |
| Wskaźnik braku soli                               | Tak    |
| Sygnalizator zraszacza                            | Tak    |
| Zabezpieczenie                                    | Tak    |
| Regulacja wysokości górnego kosza                 | Tak    |
| Największe naczynie do załadowania w górnym koszu | 0      |
| Największe naczynie do załadowania w dolnym koszu | 0      |
| Pojemność - liczba kompletów                      | 14     |

## EFEKTYWNOŚĆ

|   |      |
|---|------|
| Klasa efektywności energetycznej - NOWA DYREKTYWA (2010/30/UE)                    | A+++ |
| Roczne zużycie energii (kWh/rok) - NOWA DYREKTYWA (2010/30/UE)                    | 238  |
| Czas pozostawania w trybie spoczynku (left-on-mode) - NOWA DYREKTYWA (2010/30/UE) | 12   |
| Zużycie energii w trybie spoczynku (left-on mode) - NOWA DYREKTYWA (2010/30/UE)   | 6    |
| Zużycie energii w trybie wyłączonym - NOWA DYREKTYWA (2010/30/UE)                 | 0.5  |
| Roczne zużycie wody - NOWA DYREKTYWA (2010/30/UE)                                 | 2660 |
| Poziom hałasu   | 42   |