

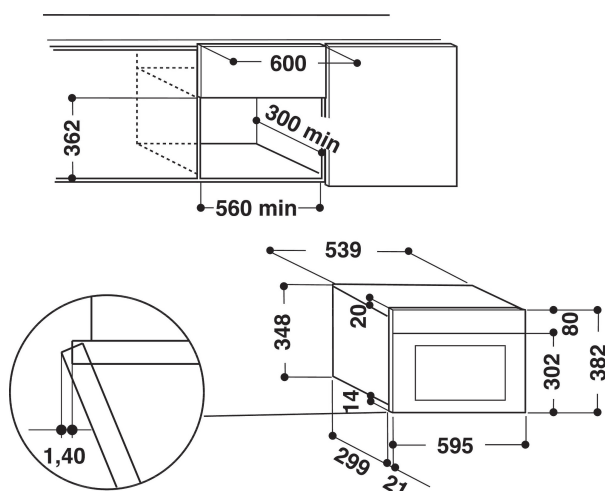
# AMW 498/IX

12NC: 858749801900

Código EAN: 8003437391750

Whirlpool

SENSING THE DIFFERENCE



## DANE OGÓLNE

Grupo de produto	Microondas
Código comercial	AMW 498/IX
Cor principal do produto	Stainless steel
Tipo de forno microondas	Microondas+Função Grill
Tipo de construção	Encastre
Tipo de controlo	Electrónicos
Tipo de definição de controlo e de indicadores	LED
Método adicional de cozedura Grill	Sim
Crisp	Yes
Steam	No
Método adicional de cozedura com Ventilador	Não
Relógio	Sim
Programas automáticos	Não
Altura do produto	382
Largura do produto	595
Profundidade	320
Altura mínima de instalação	360
Largura mínima de instalação	556
Profundidade de instalação	300
Peso líquido	21
Capacidade da cavidade	22
Prato rotativo	Sim
Diâmetro do prato rotativo	250
Sistema integrado para ajudar à limpeza	No

## DETALHES TÉCNICOS

Corrente	10
Voltagem	230
Frequência	50
Comprimento do cabo de alimentação eléctrica	135
Tipo de ficha	Schuko
Temporizador electrónico	Yes
Potência do Grill	700
Tipo de grill	Quartz
Material da cavidade	Pintado
Luz interior do tambor	Sim
Método adicional de cozedura Grill	Sim
Posição das luzes interiores	Right side

## PERFORMANCES

6th Sense / Dynamic Intelligence	No
Número de níveis de potência	4
Potência máxima do microondas	750
Bread Defrost (Descongelar Pão)	No
Jet Defrost (Descongelamento Rápido)	Yes
Jet Start	Yes