

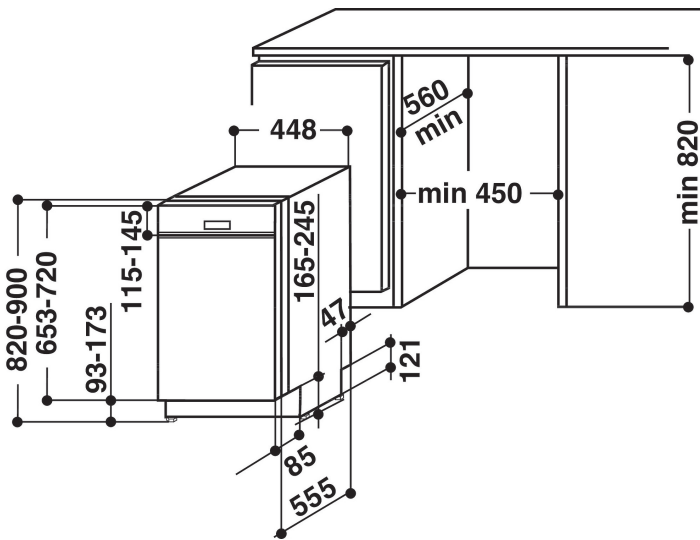
ADG 422 IX

12NC: 851126410010

Codul GTIN (EAN): 8003437220906

Whirlpool

SENSING THE DIFFERENCE



- Tip de instalare: integrat
- Clasă energetică A++
- Setări loc 10
- Numai la modelul cu lățime de 45 cm
- Tehnologia 6TH Sense
- Nivel de zgomot: 45 dB (A)
- 9 litri pe ciclu (2520 litri pe an)
- Filtru autocurățare
- Pornire cu întârziere 1-24 h
- Raftul superior reglabil
- Multizone
- Coșul pentru tacâmuri
- Tabletă
- Opțiune antibacteriană
- Intensiv 65°C
- Prespălare
- Expres

Masini de spalat vase semi-incorporate Whirlpool: culoare inox, Linie slim - ADG 422 IX

Caracteristici masina de spalat vase semi-incorporabila Whirlpool: culoare inox. Clasa de eficienta A++, pentru a reduce consumul de energie. Picioare ajustabile pentru o stabilitate perfecta pe orice suprafata. Display digital, pentru a te informa cand ciclul este gata. Performanta de spalare a vaselor pentru rezultate ideale.



Pornire intarziata

Opțiunea "Pornire intarziata" iti permite sa setezi masina de spalat vase, pentru a incepe ciclul sau de fiecare data cand este cel mai convenabil pentru tine, economisind timp si energie.



Opțiune de incarcare un singur cos

Eficienta remarcabila chiar si pentru un singur cos de spalare. Bucura-te de rezultate remarcabile si consum scazut de apa.



Inlaturare cos

De acum poti inlatura un cos pentru un spatiu mai mare. Potrivire excelenta fara efort.



10 seturi

Tot spatiul de care ai nevoie. De acum te bucuri de o incarcare de 10 seturi, versatile astfel incat sa te bucuri de spatiu.



Silentios

Performanta silentioasa. De acum ai rezultate ideale de spalare, in timp ce nivelul de zgomot este scazut.



Consum de 9 litri apa

Eficienta eco-prietenoasa. Inovatia Whirlpool iti asigura rezultate remarcabile cu un consum de doar 9 litri de apa la ciclu de spalare.



Clasa energetica A++

Clasa energetica A++. Rezultate ideale, salvezi timp si energie.



Opțiune de spalare flexibila

Gestionare ideala a spatiului. Datorita rafturilor modulare poti reorganiza spatiul din interiorul masinii de spalat vase.



EcoFriendly

Tehnologia AI 6-lea Simt EcoFriendly iti asigura mereu o interactiune intuitiva. Te bucuri de consum mai mic de resurse optimizand experienta si salvand planeta.



Opțiune de igienizare

Clătirea optionala combinata cu igienizare te ajuta sa elimini bacteriile si rezidurile cele mai rezistente.



FlexiSpace

Armonizeaza-ti spatiul. Datorita cosurilor modulare iti poti aranja in cavitate mai usor ustensilele.

ADG 422 IX

12NC: 851126410010

Codul GTIN (EAN): 8003437220906

Whirlpool

SENSING THE DIFFERENCE

MAIN FEATURES

Tipul de construcție	Built-in
Tipul de instalare	Half-integrated
Tip de control	Electronic
Tipul de control al setărilor	-
Suprafață de lucru detașabilă	N/A
Panou decorativ al ușii	N/A
Culoarea principală a produsului	Inox
Conectarea electrică (W)	1900
Curent (A)	10
Tensiune (V)	220-240
Frecvență (Hz)	50
Length of Electrical Supply Cord (cm)	130
Tip de conectare	Schuko
Lungimea furtunului de alimentare (cm)	155
Lungimea furtunului de evacuare (cm)	150
Plintă reglabilă	No
Înălțimea blatului detașabil (mm)	0
Picioare reglabile	Yes - all from front
Înălțimea produsului	820
Lățimea produsului	445
Adâncimea produsului	570
Adâncimea cu ușă deschisă la 90 grade (mm)	-
Înălțime minimă a nișei	820
Înălțime maximă a nișei	900
Lățime minimă a nișei	450
Lățime maximă a nișei	600
Adâncime nișă	560
Greutate netă (kg)	30.5
Greutate brută (kg)	32.5

TECHNICAL FEATURES

Programe automate	Yes
Temperatura maximă pentru admisia apei (° C)	60
Opțiuni Pornire Întârziată	Continuous
Durată max Pornire Întârziată (h)	24
Indicator progres	-
Indicator digital contorizare	Yes
Indicator luminos de sare	Yes
Indicator luminos pentru agentul de clătire	Yes
Dispozitiv de siguranță	Yes
Coș superior reglabil	Yes
Cel mai mare coș superior (cm)	0
Cel mai mare coș inferior (cm)	0
Numar de seturi	10

ENERGY LABEL

Clasa de eficiență energetică - NOU (2010/30 / UE)	A++
Consumul anual de energie (kWh / an) - NOU (2010/30 / UE)	211
Durata în modul pornit - NOU (2010/30 / UE)	12
Consum de energie în modul pornit - NOU (2010/30 / UE)	5
Consum de energie în modul oprit - NOU (2010/30 / UE)	0.5
Consum anual de apă (l / an) - NOU (2010/30 / UE)	2520
Nivel de zgomot (dB(A) re 1 pW)	45

The image shows the official energy label for the Whirlpool ADG 422 IX dishwasher. It features the European Union energy label logo at the top left, with the word 'ENERGY' in large letters and 'enerģija - ενεργεια' below it. The Whirlpool logo and model number 'ADG 422 IX' are prominently displayed. A vertical bar on the left shows the energy efficiency scale from A+++ (green) to D (red), with a black arrow pointing to the A++ class. The energy consumption is listed as 211 kWh/annum. Other icons include a water tap for water consumption (2520 L/annum), a sound wave for noise level (45 dB), and a glass icon for a cycle multiplier (X 10). The label also includes the text 'ENERGIA - ЕНЕРГИЯ - ENERGIA ENERGIJA - ENERGY - ENERGIE ENERGI' and the date '2010/1059'.