

PROGRAMVÁLASZTÓ GOMB
Nyomja meg többször egymás után a „P” gombot, amíg meg nem jelenik a kívánt program száma a kijelzőn (P1... Px) – lásd a lenti Programtáblázatot.

TÖRLÉS/KI GOMB
Nyomja meg ezt a gombot a kezelőlap kikapcsolásához.
Ha program futása közben nyomja meg a gombot, törli a folyamatban lévő programot, a gép pedig 1 percig leereszti a vizet (0:01 látható a kijelzőn).
Ha a gombot a mosogatógép kikapcsolt állapotában nyomja meg, a mosogatógép minden folyadékot leereszt (1 perces folyamat).

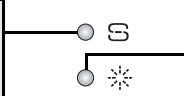
START/FOLYTATÁS GOMB
Nyomja meg ezt a gombot a kiválasztott program elindításához: a jelzőfény kigyullad, és a program végén kiálszik.
Amikor az ajtót kinyitják egy mosogatási ciklus alatt, a ciklus átmenetileg szünetel: a Start jelzőfény villog. A ciklus folytatásához zárja be az ajtót, és nyomja meg ismét a Start gombot.

A KÉSZÜLÉK ELSŐ ALKALOMMAL TÖRTÉNŐ HASZNÁLATA ELŐTT OLVASSA EL FIGYELMESEN A JELEN GYORS ÁTTEKINTŐ ÚTMUTATÓT ÉS A SZERELÉSI ÚTMUTATÓT!

A MOSOGATÓGÉP KEZELŐLAPJA A TÖRLÉS/KI GOMB KIVÉTELELV BÁRMELY GOMB MEGNYOMÁSÁRA AKTIVÁLÓDIK. AZ ENERGIATAKARÉKOSSÁG ÉRDEKÉBEN A KEZELŐLAP 30 MÁSODPERC ELTELTÉVEL AUTOMATIKUSAN INAKTÍV LESZ, HA SEMMILYEN CIKLUST NEM INDÍTOTTAK EL.

Az opciók és a kijelző ismertetése

A SÓ JELZŐFÉNYE
Amikor világít (a ciklus végén), a sótartályt fel kell tölteni.

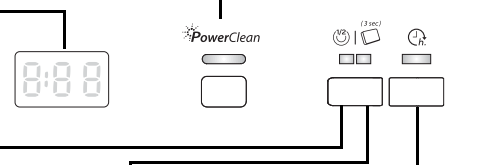


AZ ÖBLÍTŐSZER JELZŐFÉNYE
Amikor világít (a ciklus végén), az öblítőszer-adagolót fel kell tölteni.

Programtáblázat				Mosogató-szer	Fogyasztás			Szárítási fázis	
Programok	Választható beállítások	Töltési ajánlások	Liter		kWh	Perc ¹⁾			
P1	Sensor	40–70 °C	Késleltetés PowerClean® Féltöltet	Ajánlott program normál mosogatáshoz, rászáradt ételmaradékok esetén.	X	7–15	1,00-1,70	70–172	Teljes
P2	Elmosogatás	hideg	Késleltetés	Ezt a programot olyan edényekhez használhatja, amelyeket később szeretne elfmosogatni.	—	4,0	0,01	14–16	NINCS
P3	Gyors	45 °C	Késleltetés	Ezt a programot olyan enyhén szennyezett edényekhez használja, amelyeken nincsenek rászáradt ételmaradékok.	X	11,0	0,85	30–50	NINCS
P4	Eco ²⁾	50 °C	Késleltetés PowerClean® Féltöltet	Átlagosan szennyezett edényekhez használatos program, amely az összesített energia- és vízfogyasztás szempontjából a leghatékonyabb.	X	10,0	0,92	230	Teljes
P5	Napi	60 °C	Késleltetés Féltöltet	Normál vagy erősen szennyezett edényekhez használatos program.	X	11,0	1,30	80–95	Teljes
P6	Gőz		Késleltetés PowerClean®	Gőztisztítást is magában foglaló program az erősen szennyezett edények, fazekak és lábasok tisztítására. Nincs szükség áztatásra vagy kézi elmosogatásra.	X	14,5	1,75	180–190	Teljes

MOSOGATÁSI IDŐ KIJELZÉSE
Jelzi a ciklus időtartamát és a hátralévő időt (0:perc). Ha a „Késleltetett indítás” ki van választva, a program indításáig hátralévő időt jelzi (0:00); 1 órán belül (0:perc).
Ha az „Fx Ey” üzenetek jelennek meg a kijelzőn, lapozza fel a „Mi a teendő, ha...” c. fejezetet a 6. oldalon.

POWERCLEAN®
A nagy nyomású vízugaraknak köszönhetően ez az opció intenzívebb és hatékonyabb mosogást biztosít az alsó kosár meghatározott területén. Ez az opció fazekak és lábasok mosogatására ajánlott (lásd a 4. oldalt). A gomb megnyomásával aktiválhatja a PowerClean® funkciót (a jelzőfény kigyullad). Ha a bepakolt edényekhez nincs szüksége a PowerClean® funkcióra, kapcsolja ki a PowerClean® funkciót, hogy a tisztítási teljesítmény és az erőforrások optimalizálása megfelelő legyen.



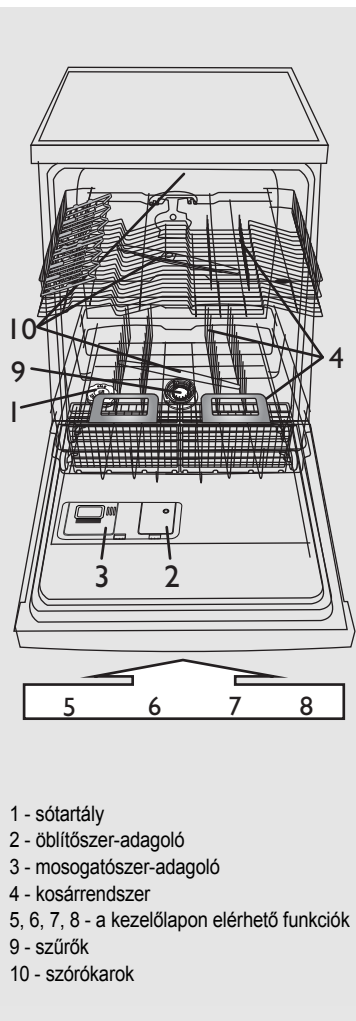
FÉLTÖLTET GOMB
Féltöltetes ciklus használható a felső vagy az alsó kosárnál. Válassza ki a szükséges programot, majd nyomja meg a „Féltöltet” gombot – a jelzőfény kigyullad. A program végén kiálszik. A „Féltöltet” opció a programtáblázatban jelzett programokkal használható.

A TABLETTA BEÁLLÍTÁSA
Ez a beállítás lehetővé teszi a ciklus teljesítményének optimalizálását a használt mosogatószer típusának megfelelően.
Tartsa lenyomva a Tabletta gombot 3 másodpercig (amíg a jelzőfény ki nem gyullad), ha tablettás kivételű kombinált mosogatószert használ (öblítőszer, só és mosogatószer 1 dózisban). Ha mosogatóport vagy mosogatógélt használ, a kezelőlapon nem világíthat a Tabletta jelzőfény.

„KÉSLELTETETT INDÍTÁS” GOMB
Nyomja meg (többször egymás után) a gombot a program indításának késleltetéséhez – a késleltetés jelzője bekapcsol. 1 és 24 óra közötti időtartam állítható be. A gomb minden egyes megnyomásával a késleltetés egy órával nő, és „h 24” után ismét „h 00” értékre vált. Amikor ezt a lehetőséget választja, a késleltetés jelzője bekapcsol. A beprogramozás után nyomja meg a START gombot. A mosogatógép a beállított időpontban elindul.

1) Az EN 50242 sz. európai szabvánnyal összhangban, normál körülmények között (egyéb opciók nélkül) elért programadatok, amelyek a körülmények függvényében változhatnak. Az érzékelőket is használó programoknál akár 20 perces eltérés is előfordulhat a készülék automatikus kalibrálási rendszere miatt.
2) Referenciaprogram az energiatakarékossági jelöléshez az EN 50242 sz. szabvány előírásaival összhangban. – Megjegyzés a bevizsgáló intézetek számára: Az EN/Szabvány szerinti töltési összehasonlító tesztre és egyéb tesztekre vonatkozó adatokért írjon a „contact@whirlpool.com”.

*Energiafogyasztás készenléti módban: 1,27 W / Kikapcsolt állapotban 0,40 W



A vízkeménységet csak az első mosogatás előtt kell beállítani, illetve akkor, ha a vízkeménység megváltozott.

i A vízkeménység szintje gyárilag közepesen kemény vízre van beállítva (4. szint).

! **Mosogatószerek**

Ha mosogatóport vagy gél állagú mosogatószert használ, regenerációsót kell betölteni, és a jobb oldalon lévő táblázat szerint be kell állítania a vízkeménység fokát.

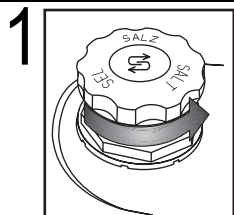
Regenerációsót akkor is kell töltenie a készülékbe, ha olyan tablettákat használ, amelyek már tartalmaznak sót.

- Tartsa lenyomva egyszerre a **Program** és a **☒** gombot legalább 3 másodpercig.
- A kijelzőn megjelenik a vízkeménység aktuális beállítása.
- Nyomja meg a **Program** gombot a beállítás értékének növeléséhez. Az értéktartomány 1-től 7-ig terjed (amikor elérte a 7. szintet, a Start gomb következő megnyomására a beállítási szint visszatér az 1-re).
- Várjon 30 másodpercet (a kezelőlap kikapcsol), vagy nyomja meg a **Start/Szünet** gombot a beállítás mentéséhez.

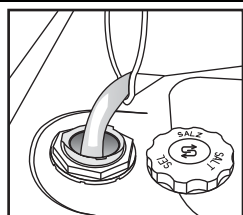
1. Kérdezze meg a vízszolgáltató társaságtól a vízkeménység értékét...				2. ...adja meg ezt az értéket a mosogatógépen		Só szükséges
Német keménységi fok °dH	Francia keménységi fok °fH	Angol keménységi fok °eH	Vízkeménységi szint	A kijelzőn látható érték		
0–5	0–9	0–6,3	Lágy	1	NINCS	
6–10	10–18	7–12,6	Közepes	2	IGEN	
11–15	19–27	13,3–18,9	Átlagos	3		
16–21	28–37	19,6–25,9	Közepesen kemény	4		
22–28	38–50	26,6–35	Kemény	5		
29–35	51–63	35,7–44,1	Nagyon kemény	6		
36–50	64–90	44,8–62,4	Rendkívül kemény	7		

A sótartály feltöltése – A vízk feloldása (nem szükséges, ha a vízkeménységi szint beállítása

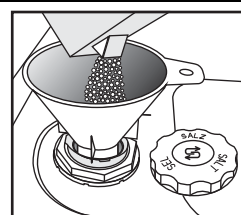
Napi ellenőrzés



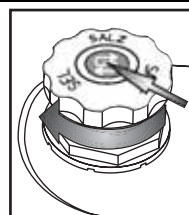
Optikai kijelző (a modelltől függően). Csavarja le a kupakot.



Csak az első mosogatás előtt töltsön a sótartályba vizet.



Töltsön be sót (soha ne töltsön be mosogatószert!) min. 0,8 kg/max. 1 kg



Csavarja rá a kupakot. A kupak körül lévő sómaradványokat el kell távolítani. Bizonyos sótartályoknál a kupakba be van építve egy szintjelző (lásd alább az ellenőrzés módját).

- 1 - sótartály
- 2 - öblítőszer-adagoló
- 3 - mosogatószer-adagoló
- 4 - kosárrendszer
- 5, 6, 7, 8 - a kezelőlapon elérhető funkciók
- 9 - szűrők
- 10 - szórókarok

! Regeneráló só betöltésekor **azonnal** indítson el egy mosogatóprogramot (az „Előmosogatás” önmagában **nem** elegendő). A kiömlő sós oldat vagy sószemek mély korróziót okozhatnak, és helyreállíthatatlanul károsíthatják az inox acél részegységeket. Ilyen esetre vonatkozó reklamációnál nem nyújtunk semmiféle garanciát.

(a modelltől függően)

Só jelzőfény a kezelőlapon

i Előfordulhat, hogy néhány mosogatósi ciklus végén a sószint jelzőfénye tovább világít. Ha a víz keménységi foka 1-es szintre van beállítva (lágy), nem szükséges sót betölteni, és a só jelzőfénye kikapcsolt állapotban marad.

▶

Só jelzőfény a sótartály kupakján

▶ zöld: OK szintelen: **UTÁNTÖLTÉS SZÜKSÉGES**

Öblítőszer betöltése (tabletták használatakor nem szükséges). Az öblítőszer-adagolás beállítása

Napi ellenőrzés

2

Optikai kijelző

Szükség esetén nyissa fel a „B” fedelet (nyomja meg a kijelölt gombot).

Töltsön be öblítőszer-t a max. vonalig ~150 ml

Az öblítőszer mennyiségét az alkalmazott mosogatószer szerint kell meghatározni. Minél alacsonyabb a beállítás, annál kevesebb öblítőszer szükséges (gyári beállítás: 4-es állás). A „B” fedél felnyitásához nyomja meg a gombot. Egy érmével vagy hasonló tárggyal forgassa el a nyilat a kívánt állásba. Az öblítőszer-adagolás beállítását követően csukja vissza a fedelet.

<p>i Ellenőrizze az öblítőszer jelzőfényét, hogy milyen a feltöltési szint az adagolóban.</p>	(a modelltől függően)	<p>Öblítőszer jelzőfénye a kezelőlapon</p> <p> A jelzőfény akkor gyullad ki, amikor az ÖBLÍTŐSZER UTÁNTÖLTÉSÉRE VAN SZÜKSÉG.</p>		<p>Öblítőszer jelzőfénye az adagolón</p> <p> sötét: OK színtelen: UTÁNTÖLTÉS SZÜKSÉGES</p>	
	<p>! Csak mosogatógépekhez használható öblítőszeret alkalmazzon. Ha véletlenül kifolyik az öblítőszer, akkor azt azonnal törölje le. Így elkerülheti a túlzott mértékű habképződést, ami a készülék hibás működését okozhatja.</p>	<p>i Ha az edények csíkosak, csökkentse az öblítőszer mennyiségét úgy, hogy a tárcsát egy alacsonyabb állásba (1–3) forgatja. Ha az edények szárítása nem tökéletes, növelje az öblítőszer mennyiségét úgy, hogy a tárcsát egy magasabb állásba (5–6) forgatja. A műanyag edények nehezebben száradnak meg, és a helyzet akkor sem javul, ha magasabb pozíciót állít be.</p>			
<p>i Lehetséges, hogy az öblítőszeret tartalmazó mosogatószernek csak hosszabb programnál van megfelelő hatásuk. Rövid programoknál mosogatószer-maradvány jelentkezhet (ha szükséges, használjon mosogatóport). Az öblítőszeret tartalmazó mosogatószer sokszor túl sok habot képeznek.</p>					

Mosogatószer betöltése – Csak kifejezetten mosogatógépek számára készült mosogatószeret használjon, a gyártó ajánlásaival összhangban.

Napi használat

3

Nyissa fel az „A” fedelet (nyomja meg a jelölt gombot).

A mosogatószer adagolása: a **tabletta / por / gél** a nagy rekeszbe kerüljön. Kérjük, ellenőrizze a mosogatószer gyártójának ajánlását a mosogatószer csomagolásán.

A megjelölt bordákat megnyomva zárja vissza a fedelet.

A mosogatószer adagolása: a **tabletta / por / gél** a nagy rekeszbe kerüljön. Kérjük, ellenőrizze a mosogatószer gyártójának ajánlását a mosogatószer csomagolásán.

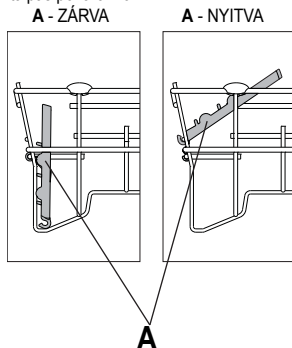
Egy ciklushoz csak egy tablettát használjon, és azt mindig a mosogatószer-adagolóba helyezze.

Néhány tablettatípus nem tud feloldódni teljesen a rövid programok során (Gyors, Törékeny, Kézi mosás). Ha a tablettát az edénytartó aljába helyezi, elősegítheti az oldódást és a mosogatóást.

FELSŐ KOSÁR – a modelltől függően

4

A - Lehajtható eszköztartó elemek (2 vagy 4): vízszintes pozícióban csészékhez/hosszú edényekhez/ talpas poharakhoz.

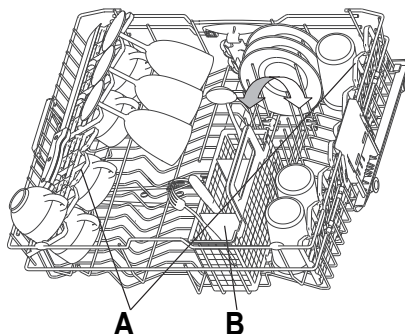


A NYITÁSA:



Forgassa el a lapot az óramutató járásával megegyező irányba, és akassza a kosárra.

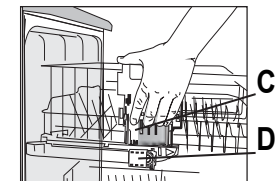
B - Evőeszközkosár: a felső kosárba lehet helyezni, amikor a „Féltöltet/Multizone” opció van kiválasztva. A **rácsot (F)** el kell távolítani.



A felső kosár magasságának beállítása (ha van).

Hasznos lehet a felső kosár felemelése, hogy több hely legyen az alsó kosárban, vagy a leeresztése, hogy hosszú talpú poharakat lehessen betölteni.

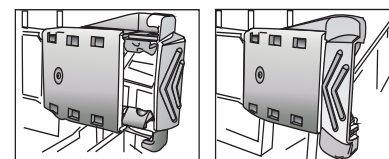
- Fogja meg és vegye ki a két oldalsó kart (C) (ugyanazon a szinten kell lenniük), és emelje fel vagy engedje le a felső kosarat.



A felső kosár eltávolítása (ha van)

Hasznos lehet eltávolítani a felső kosarat, hogy a nagy darabokat bepakolja az alsó kosárba.

- Nyissa ki a két rögzítőelemet (D) a felső kosár kivételéhez (amikor a felső kosár a helyén van, a rögzítőelemeknek zárva kell lenniük).



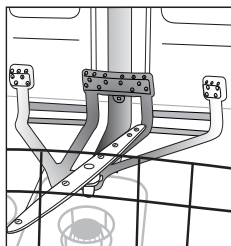
D - ZÁRVA

D - NYITVA

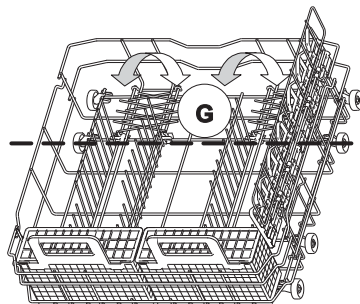
ALSÓ KOSÁR – a modelltől függően

A PowerClean® használata

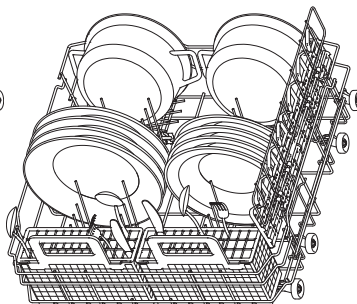
A PowerClean® funkció a készüléküreg hátsó részén lévő speciális fúvókarendszer segítségével intenzívebben mosogatja el a fokozottan szennyezett edényeket.



1. A hátsó tányértartókat lehajtvá állítsa be a PowerClean® területét (G), hogy be lehessen pakolni a fazekakat.



2. Pakolja be a fazekakat és lábasokat függőlegesen megdöntve a PowerClean® területére. **A fazekakat a nagyvymású vízszugarak felé kell megdönteni.**



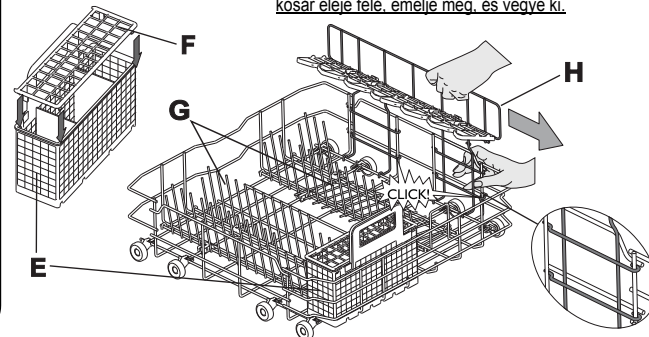
E - Evőeszközkosár

F - Rács: segít elkülönítve tartani az evőeszközöket a jobb mosogatási eredmény érdekében.

G - Függőleges tányértartók: a fazekak behelyezése érdekében lehajthatók.

H - Oldalsó tartó összecuszkható lapokkal (ha rendelkezésre áll): a polcokat hosszú eszközök vagy csészék tárolására használhatja.

AZ OLDALSÓ TARTÓ KIVEHETŐ: húzza a tartót a kosár eleje felé, emelje meg, és vegye ki.



5



Az edényeket úgy helyezze el, hogy az edények üregeiben ne maradjon víz, és a szűrőkarok szabadon foroghassanak. Kizárólag mosogatógépben való tisztításra alkalmas edényeket szabad a készülékbe rakni. A mosogatógépben ne mosogasson fa-, alumínium-, ón-, ezüst- és mintsás (nem mázas) edényeket. A kosarakban az edényeket (pl. tányérok, tálak, fazekak) megfelelő módon kell elhelyezni, hogy a víz lefolyhasson.

A készülék bekapcsolása: nyomja meg bármelyik gombot (a TÖRLÉS/Ki gomb kivételével) a kezelőlap bekapcsolásához és a programozás megkezdéséhez.

HU -4-

Program kiválasztása

6

Programok áttekintése

A programok lehetséges számának maximumát a „Táblázat” c. fejezet mutatja be. A készüléken rendelkezésre álló programok a kezelőlapon találhatóak (1. oldal).



Válassza ki a programot a mellékelt programtáblázatnak megfelelően (1. oldal).

A program időtartama a lakásban meglévő külső körülményektől (hőmérséklet, nyomás stb.) függ.

Higiéniai okokból ajánlott havonta legalább egyszer egy magas hőmérsékletű ciklust lefuttatni (pl. az Intenzív 65 programot). Ez segít tisztán és hibátlan állapotban tartani a készüléket, illetve megakadályozza a kelemetlen szagok megjelenését.

Mosogatási ciklus

7

A mosogatógép ajtajának csukva kell lennie, a vízcsapnak pedig nyitva.

Program szüneteltetése (pl. ha be kíván tenni egy darabot):

- Óvatosan nyissa ki az ajtót (a program szünetel), és helyezze be a darabo(ka)t (úgyeljen a **FORRÓ GŐZRE!**).
- Zárja be az ajtót, és nyomja meg a **START** gombot ismét a ciklus újbóli elindításához (a program folytatja a ciklust attól a ponttól, ahol félbeszakadt).

Futó program törlése:

- Nyomja meg a **TÖRLÉS/KI** gombot.
- (Max. 1 percig vízleeresztés történik, majd a készülék kikapcsol.)

A folyamatban lévő program megváltoztatása:

- Nyomja meg a **TÖRLÉS/KI** gombot a futó program törléséhez.
- (Max. 1 percig vízleeresztés történik, majd a készülék kikapcsol.)
- Nyomja meg a „**TÖRLÉS/KI**” gomb kivételével bármelyik gombot a készülék bekapcsolásához.
- Válasszon egy új programot.
- Nyomja meg a **START** gombot.

A készülék kikapcsolása. Minden rendben...

8

A program befejezése után a készülék automatikusan **készenléti** üzemmódba kapcsol. Az összes jelzőfény kialszik.

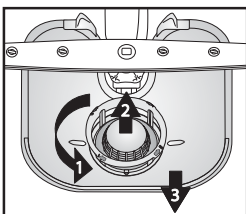
Legyen körültekintő az ajtó kinyitásakor: gőz csaphat ki a készülékből.

Pakolja ki az edényeket a készülékből. Kezdje az alsó kosárral, hogy az edényeken maradt esetleges vízcseppek ne hulljanak az alsó edényekre.

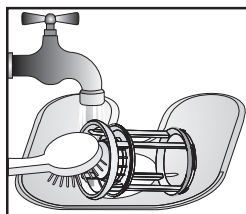
Tisztítás és karbantartás

9

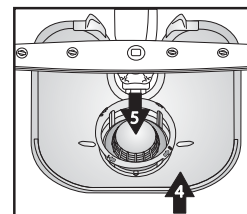
Szűrők
Ellenőrizze, és szükség esetén tisztítsa meg őket.



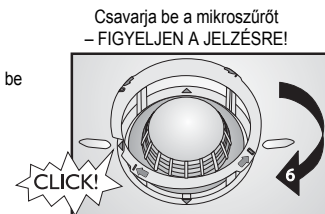
Csavarja ki a mikroszűrőt (1), vegye ki (2), és vegye ki a finomszűrőt (3)...



Folyó víz alatt öblítse le.



Helyezze be



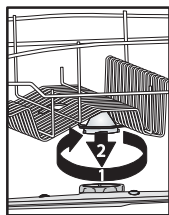
Csavarja be a mikroszűrőt – FIGYELJEN A JELZÉSRE!

CLICK!

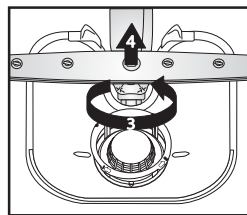
Kisebb meghibásodások megoldása önerővel...

10

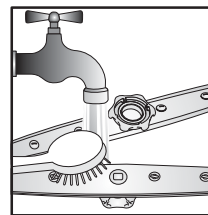
Szűrőkarok
Távolítsa el az akadályokat/lerakódásokat.



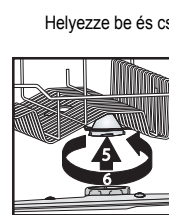
Csavarja ki és távolítsa el a felső kart...



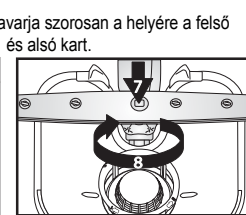
Csavarja ki és távolítsa el az alsó kart...



Folyó víz alatt tisztítsa meg a szűrőfejek fűvókáit (szükség esetén használjon fogpiszkálót)...



Helyezze be és csavarja szorosan a helyére a felső és alsó kart.





Ha a mosogatógép működésében zavar lépne fel, akkor a vevőszolgálat kihívása előtt az alábbi ellenőrzésével próbálja meg orvosolni a problémát: Az alábbi műveletsorok lehetővé teszik a rendellenességek nagy részének kiküszöbölését és a készülék működőképességének gyors helyreállítását.

A készülék...	Lehetséges okok...	Megoldások...
a só jelzőfény világít	- A sótartály üres. (A sótartály feltöltése után előfordulhat, hogy néhány mosogatási ciklus végén a sószint jelzőfénye tovább világít.)	- Töltse fel a tartályt sóval (további tudnivalók: 2. oldal). - Állítsa be a vízkeménységet. Lásd a 2. oldalon található táblázatot.
az öblítőszer-adagoló jelzőfénye világít	- Az öblítőszer-adagoló üres.	- Töltse fel az adagolót öblítőszerrel (további tudnivalók: 3. oldal).
...nem működik/nem indul el	- Be kell kapcsolni a készüléket. - A mosogatógép ajtaja nincs becsukva. - A „Késleltetett indítás” opció BE van kapcsolva.	- Ha nincs áramellátás, ellenőrizze a biztosítékokat a lakásban. - Ellenőrizze, hogy a mosogatógép ajtaja be van-e csukva. - Ellenőrizze, hogy nem választotta-e ki a „Késleltetett indítás” opciót (ha van ilyen). Ebben az esetben a készülék csak a beállított idő elteltével indul el. Szükség esetén ÁLLÍTSA ALAPHELYZETBE a készüléket a TÖRLÉS gomb megnyomásával, vagy indítsa el a ciklust azonnal a START gomb megnyomásával.
...,F6 E7” vagy „F6 E1” vagy „H2O” hibajelzést mutat	- A vízcsap zárva van. - Túl alacsony a víznyomás. - Megtört a vízvezeték cső, vagy eltömődtek a bemeneti szűrők.	- A vízcsapnak nyitva kell lennie. - A vízcsapnak teljesen nyitva kell lennie a vízvezetés alatt (minimális kapacitás: 0,5 liter/perc). - A vízvezeték cső nem lehet megtörve, és a vízcsap csatlakozójának szűrője nem lehet elszennyeződve vagy eltömődve.
...,F6 E3” hibajelzés látható/a program túl korán fejeződik be (az edények piszkosak és nedvesek)	- Szennyezett vagy eltömődött szűrők vagy szűrőkarok. - Túl kevés víz van a mosogatógép vízrendszerében. - A lefolyócső rosszul van bekötve. - A hab szintje magas.	- Tisztítsa meg a szűrőket és a szűrőkarokat. - A homorú darabokat (pl. tálak, csészék) úgy kell elrendezni, hogy azok lefelé nézzenek a kosárban. - A lefolyócsövet megfelelően kell bekötni (a magasra szerelt készülékeknél hagyjon min. 200-400 mm helyet a készülék alsó széléltől) – lásd a Szerelési utasításokat. - Ismétlje meg a műveletet mosogatószer nélkül, vagy várjon, amíg a hab eltűnik.
...,F8 E1” hibajelzés látható	- A szűrők szennyezettek. - Megtört lefolyócső. - A szifon csőcsatlakozása zárva van.	- Tisztítsa meg a szűrőket. - A lefolyócső nem törhet meg. - El kell távolítani a szifon csőcsatlakozásából a zárólemezt.
...a kijelzőn más hibakódok világítanak: „Fx Ey”	- A készülék műszakilag hibás.	- Hívja a gyár ügyfélszolgálatát (adja meg a hibakódot). Zárja el a vízcsapot.
<p>Miután végrehajtotta a fenti műveletsort, a hibaüzenetnek törlődnie kell. Az esetek nagy részében a rendellenesség így megszűnik.</p> <p>ALAPHELYZETBE ÁLLÍTÁS:</p> <ul style="list-style-type: none"> ➔ Nyomja meg a „Törles/Ki” gombot. ➔ Zárja be az ajtót. ➔ Legfeljebb 1 percig automatikusan vízleeresztés történik. ➔ A készülék újraindításra kész. 		
Az edények és evőeszközök...	Lehetséges okok...	Megoldások...
...nem tökéletesen tiszták/az edényeken ételmaradék van	- Túl kevés hely van az edények között (a homorú darabok rossz elrendezése a kosárban). - Túl kevés a mosogatószer; a mosogatószer túl régi vagy helytelenül van tárolva. - A hőmérséklet nem elég magas az erősen szennyezett edényekhez. - A mosogatógép bepakolása az alsó és a felső kosár használatával a „Half load (Féltöltet)/Multizone” opció egyidejű alkalmazása mellett. - Eltömődött szűrőkarok, szennyezett vagy nem megfelelően beszerelt szűrők. - A szűrőkarok mozgását az edények vagy az evőeszközök akadályozzák.	- Ugy helyezze el az edényeket, hogy azok ne érjenek egymáshoz. A homorú darabokat (pl. tálak, csészék) úgy kell elrendezni, hogy azok lefelé nézzenek a kosárban. - Szükség esetén használjon több mosogatószert, betartva a gyártó utasításait. A mosogatószert mindig száraz helyen tárolja, és ne tárolja hosszú ideig. - Erősen szennyezett edények esetén válasszon magasabb hőmérséklettel rendelkező mosogatóprogramot (lásd a programtáblázatot az 1. oldalon). - Ha kiválasztja a „Half load (Féltöltet)/Multizone” opciót (amennyiben rendelkezésre áll), ne feledje, hogy csak a felső kosarat vagy csak az alsó kosarat pakolja meg a mosogatási teljesítmény növelése és így az optimális mosogatási eredmények elérése érdekében. - A szűrőkarok nem lehetnek eltömődve, a szűrők nem lehetnek szennyezettek, és a szűrőket megfelelően kell beszerelni (lásd az 5. oldalon a „Karbantartás és ápolás” c. fejezetet). - A szűrőkaroknak szabadon kell forogniuk, az edények és evőeszközök nem akadályozhatják mozgásukat.

Mi a teendő, ha...

Az edények és evőeszközök...	Lehetséges okok...	Megoldások...
...lerakódások vannak: regenerálósó-maradvány	<ul style="list-style-type: none"> - A víz túl kemény. - A sótartály kupakja nyitva van. - Nincs elég öblítőszer. 	<ul style="list-style-type: none"> - A nagyon kemény vízü területeken több regenerálósót kell betölteni (lásd a 2. oldalon „A vízkeménység beállítása” c. fejezetet). - Jól zárja le a sótartály kupakját. - Ha kombinált hatású mosogatószeret használ, próbáljon több öblítőszeret betölteni.
...nem száradtak meg	<ul style="list-style-type: none"> - A műanyag tartók rosszul száradnak. - A tiszta edények a mosogatógépben maradtak hosszabb ideig a ciklus befejeződése után (pl. amikor a „Késleltetett indítás, opciót használta). - A homorú darabok rossz elrendezése a kosárban. - Helytelen öblítőszer-adagolás. - Gyors program van kiválasztva. 	<ul style="list-style-type: none"> - A szintetikus anyagok rosszul száradnak; ha a ciklus végén nedvesek, törölje azokat szárazra. - Ilyen esetben a vízcspekpek jelenléte az edényeken és a mosogatógép oldalfalain normális jelenség. Próbálkozzon az ajtó kinyitásával 5 perccel azelőtt, hogy kipakolná az edényeket. - Az edényeket úgy helyezze el, hogy üregükben ne maradjon víz. - Növelje meg az öblítőszer mennyiségét (lásd a 3. oldalon az „Öblítőszer betöltése” c. fejezetet). - A Gyors program 40 °C/45 °C enyhén szennyezett edények gyors mosogatására szolgál. Ha közepesen/erősen szennyezett edényekből álló teljes töltehez használja, előfordulhat, hogy az edények nem száradnak meg teljesen. Ha így történt, válasszon normál hosszúságú programot. A legjobb eredmény elérése érdekében hagyja nyitva az ajtót a program befejeződése után, és várjon 15 percet, mielőtt kipakolná a mosogatógépet.
...műanyag részei elszíneződtek	<ul style="list-style-type: none"> - Paradicsomlé/sárgarépa. 	<ul style="list-style-type: none"> - A paradicsomszószt például a műanyag részek elszíneződését okozhatja. Mosogatópor használata ajánlott, mivel az lehetővé teszi kissé magasabb dózis alkalmazását a jobb fehérítés érdekében. Magasabb hőmérsékletű programokat használjon.
...matt poharak stb.	<ul style="list-style-type: none"> - Mosogatógépben való mosogatra nem alkalmas edények (porcelán). 	<ul style="list-style-type: none"> - Kizárólag mosogatógépben való tisztításra alkalmas edényeket szabad a készülékbe rakni.
...eltávolítható lerakódások a poharakon	<ul style="list-style-type: none"> - Poharakhoz nem alkalmas programok használata. 	<ul style="list-style-type: none"> - Az edényeket együtt kell bepakolni, kerülve, hogy egymáshoz érjenek. Ne tegye az üvegneműket együtt a kosarakba. Poharakhoz alkalmas programot használjon.
...a poharak nem csillognak	<ul style="list-style-type: none"> - Mosogatógépben való mosogatra nem megfelelő poharak (porcelán). 	<ul style="list-style-type: none"> - Egyes pohárfajták nem mosogathatók mosogatógépben.
...maradandó lerakódások a poharakon	<ul style="list-style-type: none"> - Szívárvány hatás. 	<ul style="list-style-type: none"> - Ez a jelenség visszafordíthatatlan. A következőket javasoljuk a jövőre nézve: <ul style="list-style-type: none"> - Módosítsa a vízlágyító-adagolás rendszerének vezérlését. - Legyen körültekintő, és tartsa be az ajánlott mosogatószer-adagolást. - Kombinált hatású tabletták esetén olvassa el a mosogatószer gyártójának ajánlásait.
...a teáscsészék elszíneződése és szennyeződése nem tűnik el a mosogatógépben	<ul style="list-style-type: none"> - A fekete teában jelen lévő tein. 	<ul style="list-style-type: none"> - Teafoltok esetén a fehérítési hatás javítása érdekében tegyen egy teáskanál szódadikarbónát a mosogatószer mellé a mosogatószer-adagolóba.
...rozsdafoltok	<ul style="list-style-type: none"> - Nem használt előmosogatási programot. 	<ul style="list-style-type: none"> - Sót vagy savat tartalmazó ételmaradékok rozsdafoltot okozhatnak a rozsdamentes evőeszközökön is. Ezért, ha csak később mosogtja el az edényeket, mindig használja az Előmosogatás programot.
...más foltok	<ul style="list-style-type: none"> - Nagyon alacsony öblítőszer-adagolás. 	<ul style="list-style-type: none"> - Foltok megjelenésekor növelje az öblítőszer mennyiségét (lásd a 3. oldalon az „Öblítőszer betöltése” c. fejezetet). - Ha kombinált hatású mosogatószert használ, esetleg töltsön be több öblítőszer.
...csíkok	<ul style="list-style-type: none"> - Nagyon magas öblítőszer-adagolás. 	<ul style="list-style-type: none"> - Csíkok megjelenésekor csökkentse az öblítőszer mennyiségét (lásd a 3. oldalon az „Öblítőszer betöltése” c. fejezetet). - Ha öblítőszer tartalmazó kombinált mosogatószert alkalmaz, ne töltsön a gépbe külön öblítőszer.
...hab	<ul style="list-style-type: none"> - Helytelen mosogatószer-/öblítőszer-adagolás. 	<ul style="list-style-type: none"> - Csak a szükséges mennyiségű mosogatószer/öblítőszer használja, mivel a túlzott mennyiségek habképződéshez vezethetnek.

Ha a fenti ellenőrzések végrehajtása után a hiba továbbra is jelentkezik, húzza ki a hálózati csatlakozót, és zárja el a vízcsapot. Vegye fel a kapcsolatot a Vevőszolgálattal (lásd a jótállást). Mielőtt kapcsolatba lépne az ügyfélszolgálattal, jegyezze fel az alábbiakat:

- a hiba leírása,
- a mosogatógép típuszáma,
- a vevőszolgálat kódja, illetve az ajtóbelső jobb oldalán található öntapadós címkén szereplő vevőszolgálati szám.



Általános óvintézkedések és ajánlások

1. Csomagolás

A csomagolóanyag 100%-ban újrahasznosítható, amit a szimbólum jelez.

2. A csomagolóanyag eltávolítása, a tartalom ellenőrzése

Kicsomagolás után győződjön meg arról, hogy a mosogatógép szállítás közben nem károsodott-e, illetve az ajtó tökéletesen záródik-e. Kételey esetén forduljon szakemberhez vagy a kereskedőhöz.

3. A mosogatógép első használata előtt

- A készülék minimum 5 °C-os környezeti hőmérsékleten tud megfelelően működni.
- A mosogatógép tökéletes működését a gyártó tesztelte. A tesztet követően a gépben maradhat néhány vízcsepp/vízfolt, ami az első mosogatást követően eltűnik.

4. Energia- és víztakarékosság

- Ne öblítse le az edényeket folyó víz alatt.
- A mosogatógépet mindig telepakolva használja, vagy használja a „Föltöltet/Multizone” opciót (ha van ilyen).
- Ha környezetbarát energiaforrások állnak rendelkezésre (pl. napelemek, hőszivattyú vagy központi fűtés), akkor max. 60 °C-ig a melegvízrendszerhez csatlakoztassa a mosogatógépet. Bizonyosodjon meg arról, hogy a vízbevezető cső megfelelő típusú („70 °C Max” vagy „90 °C Max”).

5. A gyermekek biztonsága

- A csomagolóanyagokat tartsa a gyermekektől elzárva.
- Soha ne engedje, hogy gyermekek játsszanak a mosogatógéppel.
- A mosogatószeret, az öblítőt és a regenerálósót gyermekektől elzárva tárolja.

6. Biztonsági előírások

- Gyermekek, illetve fizikai vagy mentális képességeikben akadályozott személyek csak a biztonságukért felelős személy felügyelete mellett használhatják a készüléket, aki garantálja a készülék biztonságos használatát.
- Tilos a készüléket kültéren üzemeltetni.
- A mosogatógép közelében ne tároljon gyúlékony anyagokat.
- A mosogatógépben található víz nem ivóvíz.
- Tilos oldószereket önteni a mosogatóterbe, mert ez **robbanásveszélyes!**
- Nyitott ajtónál vigyázzon a **botlásveszély miatt!**
- A nyitott ajtó csak az edényekkel telt, kivett kosár súlyát bírja el. Ennek megfelelően tilos a nyitott ajtóra más tárgyakat rátenni, továbbá tilos az ajtóra ráülni vagy ráállni.
- A hegyes darabokat, amelyek sérülést okozhatnak (pl. kések), az evőeszköztartóba a hegyes végükkel lefelé kell behelyezni. A hosszú konyhai eszközöket vízszintes helyzetben, hegyükkel a mosogatógép belseje felé fordítva kell betenni a felső kosárba.

- Minden tisztítási vagy karbantartási műveletet megelőzően húzza ki a hálózati csatlakozót, és zárja el a vízcsapot; járjon el így minden működési zavar esetén is.
- A javításokat és a technikai módosításokat csak szakember végezheti.

7. Fagyállóság

Ha a készüléket fagyveszélynek kitétt helyiségben üzemelteti, a vizet teljesen le kell eresztetni. Zárja el a vízcsapot, kösse ki a be- és kifolyócsöveket, majd hagyja kifolyni a vizet. Bizonyosodjon meg arról, hogy legalább 1 kg oldott regenerálósó található a sőtartályban annak érdekében, hogy megvédje a készüléket a maximum -20 °C hőmérséklettel. Amikor a program folytatódik, egy hibaüzenet jelenhet meg (lásd a 6. oldalt).

„F6 E2” – a készüléknek minimum 5 °C környezeti hőmérsékleten kell maradnia legalább 24 órán át.

Ezen hibák kiküszöbölése után állítsa a készüléket ALAPHÉLYZETBE (lásd a „Mi a teendő, ha...” c. fejezetet).

8. Hulladékba helyezés

- A mosogatógép újrahasznosítható anyagok felhasználásával készült. Kiselejtezéskor a hulladék-elhelyezésre vonatkozó helyi előírások szerint járjon el. Tegye használhatatlanná a készüléket a hálózati zsinór elvágásával. A gyermekek számára veszélyes helyzetek (pl. fulladásveszély) elkerülése érdekében az ajtó zárját használhatatlanná kell tenni, hogy az ajtót többé ne lehessen becsukni.
- Ez a készülék az elektromos és elektronikus berendezések hulladékaikról szóló 2002/96/EK sz. (WEEE) irányelv szerinti jelölést hordozza. A hulladékká vált készülék szabályszerű leselejtezésével Ön segít elkerülni a környezetre és az emberi egészségre esetlegesen gyakorolt káros hatásokat. Egy ilyen készülék helytelen hulladékkezelése és nem szelektív hulladékok közé juttatása negatív következményekkel járhat. A terméken vagy

a kísérő dokumentumokon látható jelzés arra utal, hogy ezt a készüléket nem szabad háztartási hulladékként kezelni, hanem az elektromos és elektronikus berendezések újrahasznosításával foglalkozó hivatalos gyűjtőhelyek valamelyikén kell leadni. A készülék hulladékba helyezését az érvényes helyi hulladékkezelési előírásokkal összhangban kell elvégezni. A készülék kezelésével, hasznosításával és újrahasznosításával kapcsolatos bővebb tájékoztatásért forduljon a helyi illetékes hatósághoz, a háztartási hulladékok gyűjtését végző szolgáltatóhoz vagy ahhoz a bolthoz, ahol a készüléket vásárolta.

EU-megfelelőségi nyilatkozat

A készülék tervezése, kialakítása és forgalmazása a következő irányelveknek megfelelően történt: 2006/95/EK, 89/336/EK, 93/68/EK és 2002/95/EK (RoHS irányelv).

Befogadóképesség: 13 teríték

A garancia nem érvényes, ha a hibákat a készülék helytelen használata okozta.

A műszaki módosítások jogát fenntartjuk.