

Whirlpool



Brukerhåndbok



www.whirlpool.eu/register



BRUKERHÅNDBOK



MANGE TAKK FOR AT DU HAR KJØPT ET WHIRLPOOL-PRODUKT.

For å motta assistanse som er mer fullstendig,
må du registrere apparatet ditt på www.whirlpool.eu/register

INNHALDSFORTEGNELSE

HELSE & SIKKERHETSVEILEDNING	3
Sikkerhetsregler	3
BRUKERHÅNDBOK	5
Produkt Beskrivelse	5
Vaskemiddelbeholder	5
Tekniske Data For Vanntilkobling	5
Kontrollpanel	6
Programmer	6
Opsjoner	7
Funksjoner	7
Programoversikt	8
Dør	8
Tilbehør	8
Hvordan Bruke Apparatet	9
Første Gangs Bruk	9
Daglig Bruk	9
Indikatorlamper	11
Hint Og Tips	11
Rengjøring & Vedlikehold	12
Renhold Av Vaskemaskinen Utvendig	12
Kontroll Av Slangen For Vannforsyning	12
Rengjøring Av Filtrene I Slangene For Vannforsyning	13
Rengjøring Av Vaskemiddelbeholderen	13
Rengjøring Av Vannfilter / Tømming Av Gjenværende Vann	14
Feilsøking	15
Dør – Hvordan Åpne Den Dersom Det Oppstår Feil, For Å Ta Ut Tøyet	16
Transport Og Flytting	16
Ettersalgs-Service	17
INSTALLASJONSVEILEDNING	18

SIKKERHETSREGLER

VIKTIG MÅ LESES OG RESPEKTERES

Les disse sikkerhetsinstruksene før du tar i bruk apparatet. Oppbevar de i nærheten for fremtidig referanse.

Disse instruksene og selve apparatet gir viktige sikkerhetsmeldinger, som alltid må respekteres. Produsenten fraskriver seg ethvert ansvar ved manglende overholdelse av disse sikkerhetsinstruksjonene, for uriktig bruk av apparatet eller feil innstilling av kommandoer.

⚠ Svært små barn (0-3 år) må holdes på sikker avstand fra apparatet. Små barn (3-8 år) må holdes på sikker avstand fra apparatet med mindre de holdes under kontinuerlig oppsyn. Barn fra 8 år og oppover og personer med nedsatt sansevne eller fysisk eller psykisk funksjonsevne, eller manglende erfaring og kunnskap kan kun bruke dette apparatet under tilsyn eller hvis de har fått opplæring i trygg bruk av apparatet og forstår farene det innebærer. Barn må ikke leke med apparatet. Barn må ikke foreta rengjørings- eller vedlikeholdsoppgaver uten å være under tilsyn.

Døren må aldri åpnes med makt eller brukes som trinn.

TILLATT BRUK

⚠ **FORSIKTIG:** Apparatet er ikke ment til å betjenes ved hjelp av en ekstern bryter, som et tidsur eller et separat fjernkontrollsystem.

⚠ Dette apparatet er beregnet for bruk i husholdninger og på lignende steder som for eksempel: selvbetjente kjøkken for butikkansatte, på kontorer eller på andre arbeidsplasser; gårder; av kunder på hotell, motell, bed & breakfast og andre overnattingssteder.

⚠ Ikke last maskinen ut over den maksimale kapasiteten (kg tørt tøy) angitt i programtabellen.

⚠ Dette apparatet er ikke for profesjonell bruk. Ikke bruk apparatet utendørs.

⚠ Bruk ikke løsemiddel (f.eks. terpentiner, benzen), vaskemiddel som inneholder løsemiddel, skurepulver, glass- eller universale rengjøringsmiddel, eller lett antenkelige væsker; Du må ikke maskinvaske tekstiler som er behandlet med løsemidler eller brannfarlige væsker.

MONTERING

⚠ Flytting og montering av produktet må utføres av to eller flere personer - fare for skade. Bruk beskyttende hansker for å pakke ut og installere - fare for kutt.

Dersom du vil montere en tørketrommel oppå vaskemaskinen, må du først kontakte serviceavdelingen eller din spesialforhandler for å få bekreftet hvorvidt dette er mulig. Dette er kun mulig

dersom tørketrommelen er festet på vaskemaskinen med et passende stablesett som er tilgjengelig gjennom serviceavdelingen eller spesialforhandleren.

⚠ Beveg på apparatet uten å løfte det etter arbeidsplaten eller topplokket.

⚠ Installasjon, inkludert tilkopleing av vann (hvis dette er aktuelt) og elektrisk tilkopleing og reparasjoner må utføres av kvalifiserte teknikere. Du må ikke reparere eller skifte ut noen deler ved apparatet dersom dette ikke er uttrykkelig angitt i bruksanvisningen. Hold barn på sikker avstand fra installasjonsområdet. Etter utpakkingen må du forsikre deg om at apparatet ikke er blitt skadet under transporten. Dersom du oppdager noen problemer, må du kontakte forhandleren eller Etter-Salg Service. Når apparatet er installert, må emballasjeavfall (plast, deler i styroskum osv.) oppbevares utilgjengelig for barn - fare for kvelning. Apparatet må alltid frakobles strømmen før installasjonen - fare for elektrisk støt. Under monteringen må du påse at strømledningen ikke kommer i klem og blir skadet - fare for brann eller elektrisk støt. Apparatet må ikke startes før installasjonen er fullført.

⚠ Apparatet må ikke installeres i omgivelser hvor det utsettes for ekstreme forhold, som: dårlig ventilasjon, temperaturer lavere enn 5°C eller over 35°C.

⚠ Når du installerer apparatet må du kontrollere at alle fire beina står støtt og godt på gulvet, juster de dersom det er nødvendig, og kontroller at apparatet står helt i plan ved å benytte et vater.

⚠ Dersom apparatet installeres på tregulv eller "flytende" gulv (enkelteparkett- og laminatmaterialer), fest et 60 x 60 x 3 cm lag (minst) med kryssfiner til gulvet før du plasserer apparatet på det.

⚠ Koble slangen/slangene for vanntilførsel til vannkranen i henhold til gjeldende forskrifter til ditt lokale vannverk.

⚠ Modeller som utelukker fylles med kaldt vann: Må ikke tilkoples varmtvannskranen.

⚠ For modeller som fylles med varmt vann: temperaturen på varmtvannsinntaket må ikke overskride 60°C.

⚠ Vaskemaskinen er utstyrt med transportbolter for å hindre at det oppstår innvendige skader under transport. Transportboltene må fjernes før maskinen tas i bruk. Etter at de er fjernet, må du tette hullene med de 4 medfølgende plastpluggene.

⚠ Etter installasjonen av enheten må en vente noen få timer før den startes slik at den akklimatiserer seg til miljøforholdene i rommet.

⚠ Pass på at ventilasjonsåpningene nederst på vaskemaskinen (gjelder ikke alle modeller) ikke blokkeres av et teppe eller annet material.

⚠ Bruk kun nye slanger ved tilkobling av apparatet til vannkranen. De gamle settene med slanger bør ikke brukes på nytt.

⚠ Trykket i vanninntaket må befinne seg innen intervallet 01-1 MPa.

ELEKTRISKE ADVARSLER

⚠ Det må være mulig å koble apparatet fra strømforsyningen ved å trekke ut støpslet dersom støpselet er tilgjengelig, eller ved hjelp av en flerpolet bryter montert over stikkontakten i henhold til regler for montering av ledninger og apparatet må jordes i samsvar med de nasjonale sikkerhetsforskriftene.


⚠ Ikke bruk skjøteledninger, multi-stikkontakter eller adaptere. De elektriske komponentene må ikke være tilgjengelige etter installasjonen. Ikke bruk apparatet når du er våt eller barbent. Ikke bruk dette apparatet dersom strømkabelen eller støpselet er skadet, hvis det ikke fungerer som det skal, eller dersom det er blitt skadet eller har falt ned.

⚠ Hvis strømledningen er skadet, må den erstattes med en ny av produsenten, serviceavdelingen eller tilsvarende kvalifiserte personer for å unngå farlige situasjoner - fare for elektrisk støt.

RENGJØRING OG VEDLIKEHOLD

⚠ ADVARSEL: Påse at apparatet er slått av og koplet fra strømforsyningen for du utfører vedlikehold; Bruk aldri damprensjøringsutstyr - fare for elektrisk støt.

AVHENDING AV EMBALLASJE


Emballasjen består av 100% resirkulerbart materiale, og er merket med et resirkuleringssymbolet .

De forskjellige delene av emballasjematerialet må derfor avhendes ifølge gjeldende miljøforskriftene til de lokale myndighetene.

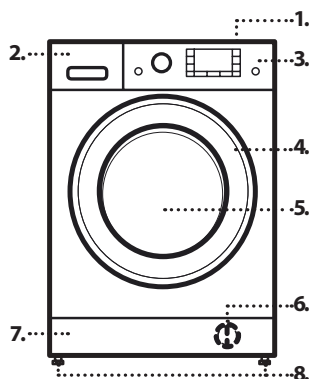
AVHENDING AV HUSHOLDNINGSAPPARAT

Apparatet er fremstilt av material som kan resirkuleres eller brukes om igjen. Apparatet må avfallsbehandles i samsvar med lokale bestemmelser angående avfallsbehandling. For videre informasjon om behandling, gjenvinning og resirkulering av elektriske husholdningsapparater, kan du kontakte kommunen, det lokale renholdsverket eller butikken der du kjøpte husholdningsapparatet. Dette apparatet er merket i henhold til det Europeiske direktivet 2012/19/EU, Elektrisk og elektronisk avfall (WEEE).

Ved å sørge for at dette produktet kasseres forskriftmessig, bidrar du til å forhindre de negative miljø- og helsekonsekvensene feil avfallshåndtering av dette produktet kan forårsake.

Symbolet  på produktet eller på de vedlagte dokumentene, indikerer at det ikke må behandles som vanlig husholdningsavfall, men bringes til en innsamlingsstasjon for resirkulering av elektrisk og elektronisk utstyr.



PRODUKT BESKRIVELSE



1. Arbeidsplate
2. Vaskemiddelbeholder
3. Kontrollpanel
4. Dørhåndtak
5. Dør
6. Vannfilter - bak sokkelen
7. Sokkel (avtakbar)
8. Justerbare føtter (4)

VASKEMIDDELBEHOLDER

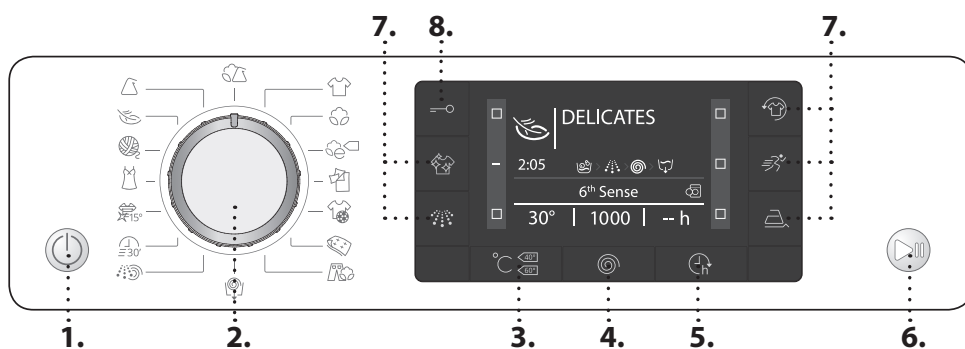


1. Hovedvask-kammer **II**
 - Vaskemiddel til hovedvask
 - Flekkfjerner
 - Vannmykner
 - For flytende vaskemiddel anbefales det å bruke fordelingsinnretningen i plast som kan fjernes **A** (medfølger) for riktig dosering. Dersom pulvervaskemiddel benyttes, plasser fordelingsinnretningen i rennen **B**.
2. Forvask-kammer **I**
 - Vaskemiddel til forvask
3. Tøymykner-kammer 
 - Tøymykner
 - Flytende stivelse
 - Tøymykner og flytende stivelse må bare fylles til «MAX»-merket.**
4. Frislipp knapp 
 - (trykk for å fjerne vaskemiddel-dispenseren for rengjøring.)

TEKNISKE DATA FOR VANNTILKOBLING

Vanntilkobling	
Vannforsyning	kald
Vannkran	3/4" gjenget slangeforbindelse
Minste trykk i vanntilførselen	100 kPa (1 bar)
Maksimalt trykk i vanntilførselen	1000 kPa (10 bar)

KONTROLLPANEL



1. "PÅ/AV" knapp
2. Programvelger
3. "Temperatur" knapp
4. Knapp for "Sentrifuge"
5. Knapp for "Utsatt start"
6. "Start/Pause" knapp
7. Opsjonsknapper
8. "Tastelås" knapp

PROGRAMMER

For å velge det riktige programmet for tøyet ditt, må du alltid følge vaskeanvisningene på tøyet. Verdien gitt i vaskebaljen er den høyeste vasketemperaturen som teksten tåler.

BLANDET For vask av lett til normalt skitne slitesterke plagg i bomull, lin, syntetiske fibre og blandingsstoffer.	JEANS Vreng plagget slik at innsiden vender utover og bruk et flytende vaskemiddel.
HVIT For vask av normalt til meget skitne håndklær, undertøy, duker og sengetøy osv. i elastisk bomull og lin. Kun når temperaturen er valgt til 90°C inkluderer syklusen en fase for forvask før fasen for hovedvask. I dette tilfellet anbefaler en å legge vaskemiddel både i seksjonen for forvask og hovedvask.	SENTRIFUGE & TØMMING Sentrifugerer lasten og tømmer deretter vannet. For slitesterke plagg. Dersom du utelukker sentrifugeringssyklusen, vil maskinen kun tømme
BOMULL Normalt til meget skittent og robust bomullstøy.	SKYLLING & SENTRIFUGE Skyller med påfølgende sentrifugering. For slitesterke plagg.
e BOMULL For vask av normalt skittent bomullstøy. Ved 40°C og 60°C, dette er standard bomullsprogrammet og det mest effektive programmet med hensyn til vann- og energiforbruk.	HURTIG 30' For hurtig vask av lett skittent tøy. Denne syklusen varer kun 30 minutter, og du sparer tid og energi.
SENGETØY Bruk dette programmet for å vaske sengetøy og håndkle i én enkel syklus. Det optimerer myke middelets effekt og hjelper deg å spare tid og energi. Vi anbefaler at du benytter vaskemiddel i pulverform.	COLOURS 15° Denne syklusen hjelper deg å ta vare på fargene ved å vaske i kaldt vann (15°C) og den bruker mindre energi for å varme vannet samtidig som den tilbyr tilfredsstillende vaskeresultat. Passer for lett skitne plagg uten flekker. Denne syklusen tilbyr vaskeresultat som kan sammenlignes med 40°C blandet ved kun 15°C
SPORT For vask av lett skittent sportstøy (treningsdrakter, shorts, osv). For best resultat anbefaler vi ikke å overskride maksimal last angitt i, "PROGRAMOVERSIKTEN". Vi anbefaler at du bruker flytende vaskemiddel, og at du tilfører mengden som er egnet for halv last.	SILKE Bruk denne syklusen for å vaske alt silketøy. Vi anbefaler at du benytter spesialvaskemiddel som er spesielt egnet for vask av ømfintlige plagg.
DYNER Utformet for å vaske polstrede dunelement som doble eller enkle dyner, puter og anorakker. Disse polstrede elementene bør legges inn i trommelen med kantene brettet innover og en bør ikke overskride ¾ av trommelens volum. For optimal vask, anbefaler vi at flytende vaskemiddel benyttes.	ULL Ullplagg kan vaskes ved å benytte programmet "Ull" selv for plaggene som er merket med etiketten "kun håndvask". For best resultat, bruk spesialvaskemiddel og du må ikke overskride maks. kg tøy som angis.
	SKÅNE/FIN For vask av spesielt delikate plagg. Helst bør plaggene vrennes med innsiden ut før vask.
	SYNTETISK For å vaske normalt skittent tøy av syntetiske fibre (som polyester, polyakryl, viskose, osv.) eller bomull/syntetiske blandinger.

OPSJONER

! Dersom den valgte opsjonen ikke er kompatibel med programmet som er stilt inn, vil manglende kompatibilitet varsles med et lydssignal (3 pip) og teksten "**Kan ikke velges**" vil vises på display.

! Dersom opsjonen som er valgt ikke er kompatibel med en annen tidligere innstilt opsjon, vil teksten "**Kan ikke velges**" vil vises på display og opsjonen vil ikke være tilgjengelig.



CLEAN+

Clean+ er en opsjon som arbeider på 3 forskjellige nivå (Intensiv, Daglig og Hurtig) som er spesielt utformet for å stille inn riktig vaskehandling avhengig av dine vaskebehov:

Intensiv: denne opsjonen er utformet for svært skittent tøy, og fjerner de vanskeligste flekkene.

Daglig: denne opsjonen er utformet for å fjerne flekker som inntreffer i hverdagen.

Hurtig: denne opsjonen er utformet for å fjerne mindre flekker.



INTENSIV SKYLLING

Ved å velge denne opsjonen, øker effektiviteten ved skyllingen økt og optimal fjerning av vaskemiddel garanteres. Den er spesielt egnet for ømfintlig hud. Trykk på knappen en, to eller tre ganger for å velge henholdsvis 1, 2 eller 3 ekstra skyllinger etter at standardsyklusen for skylling er utført og fjern alle spor etter vaskemiddel. Trykk på knappen på nytt for å gå tilbake til "Normal skylling".



UTSATT START

For at det valgte programmet skal starte på et senere tidspunkt, trykk på knappen for å stille inn ønsket utsettelsestid. "Venter" eller "Starter om" indikeres på display når denne opsjonen er aktivert. For å slette utsatt start, trykk på knappen igjen helt til verdien, "--:--" vises på display.



STRYKELETT

Ved å velge denne opsjonen, vil syklusene for vask og sentrifugering endres slik at det skapes mindre krøller.



HURTIG

Dersom du velger denne opsjonen vil vaskens varighet bli redusert med opp til 50% avhengig av hvilken syklus som er valgt, dermed garanteres både besparelsen av vann og energi. Bruk denne syklusen for mindre skittent tøy.



FRESHCARE+

Denne opsjonen forbedrer vaskeytelsen ved å skape damp som hindrer hovedårsakene til at det dannes seg dårlige lukt inne i maskinen. Etter damp-fasen, vil vaskemaskinen utføre skånsomme bevegelser ved langsomme rotasjoner av trommelen. FreshCare+ opsjonen starter når syklusen avsluttes, og gjelder for maksimalt 6 timer. Du kan avbryte den når som helst ved å trykke på en hvilken som helst bryter på kontrollpanelet eller ved å vri på knotten. Vent i omtrent 5 minutter før du åpner døren.



TEMPERATUR

Ethvert program har forhåndsdefinerte temperaturer. Dersom du ønsker å endre temperaturen, trykk på knappen "temperatur". Verdiene vises på display.



SENTRIFUGERING

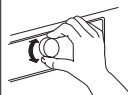
Ethvert program har forhåndsdefinerte sentrifugeringshastighet. Dersom du ønsker å endre sentrifugeringshastigheten, trykk på knappen for "Sentrifugering". Verdiene vises på display.

FUNKSJONER



PÅ/AV

For å slå på vaskemaskinen: trykk på "PÅ/AV" knappen, "Start/Pause" knappen tennes. For å slå av vaskemaskinen i løpet av vaskesyklusen, trykk og hold inne knappen inne i omtrent 3 sekunder. Dersom knappen trykkes inn flyktig eller tilfeldig, vil ikke maskinen slå seg av. For å slå av vaskemaskinen etter programslutt: trykk på "PÅ/AV" knappen helt til lysene slukkes.



KNOTT

For å velge og bekrefte programmer. Drei for å velge .



START/PAUSE

For å starte programmet, etter du har avsluttet innstillingene dine. For å sette et pågående program i pause. For å fortsette et program som står i pause.

—OTASTELÅS

For å låse kontrollpanelet, trykk og hold inne "Tastelås—" knappen i omtrent 3 sekunder. Når display viser "TASTELÅS PÅ", er kontrollpanelet låst (med unntak av "PÅ/AV" knappen). Dette hindrer utilsiktet endringer av programmene, spesielt når det finnes barn i nærheten av maskinen. For å låse opp kontrollpanelet, trykk og hold inne "Tastelås—" knappen i omtrent 3 sekund.

BLEKING

Dersom du ønsker å bleke tøyet, legg tøyet inn i vaskemaskinen og still inn programmet for "Skylling + Sentrifuge" .

Start maskinen og vent til den fullfører den første syklusen for fylling av vann (omtrent 2 minutter). Sett maskinen i modus for pause ved å trykke på "Start/Pause" knappen, åpne skuffen for vaskemiddel og hell i blekemiddelet (følg de anbefalte dosene angitt på pakken) i kammeret for hovedvask hvor fordelingsinnretningen tidligere ble montert. Start syklusen på nytt ved å trykke på "Start/Pause" knappen.

Om ønsket, er det mulig å tilsette tøymykner i det dertil egnede kammeret i vaskemiddelskuffen.

DEMO MODUS

Denne funksjonen benyttes kun for salgs-presentasjon. Ved denne kan du gjensidig påvirke vaskemaskinen og se den arbeide uten vann. Slå maskinen PÅ og AV igjen, for å stille inn Demo-modusen. Trykk og hold nede "Start/Pause" knappen, deretter må du i løpet av 5 sekunder også trykk på "PÅ/AV" knappen og holde begge knappene nede i 10 sekunder. Slå AV vaskemaskinen for å deaktivere denne funksjonen. Trykk deretter på "Start/Pause" knappen og hold denne nede, i løpet av 5 sekunder må du også trykk på "PÅ/AV" knappen og holde begge knappene nede i 2 sekunder.

PROGRAMOVERSIKT

Maks. last 9 kg Strømforbruk i av-modus 0.5 W / i påslått modus 8.0 W							Vaskemiddel og tilsetningsstoffer			Anbefalt vaskemiddel		Gjenværende fuktighet %*	Energiforbruk (kWh)	Total vannmengde l
Program	Temperaturer		Maks. sentrifugerings- hastighet (rpm)	Maks. last (kg)	Varighet (Minutter)	Forvask	Hoved- vask	Tøymyk- ner	Pulver	Flyten- de				
	Default	Intervall				I	II	☼						
Blandet	40°C	☼ - 40°C	1000	4.5	**	—	●	○	—	✓	—	—	—	
Hvit	60°C	☼ - 90°C	1400	9.0	**	● (90°)	●	○	✓	✓	—	—	—	
Bomull	40°C	☼ - 60°C	1400	9.0	255	—	●	○	✓	✓	53	1.10	104	
e Bomull □	60°C	60°C	1400	9.0	260	—	●	○	✓	✓	53	0.71	57.5	
		40°C	1400	9.0	255	—	●	○	✓	✓	53	1.10	104	
Sengetøy	60°C	☼ - 60°C	1400	9.0	**	—	●	○	✓	✓	—	—	—	
Sport	40°C	☼ - 40°C	600	4.0	**	—	●	○	—	✓	—	—	—	
Dyner	30°C	☼ - 30°C	1000	3.5	**	—	●	○	—	✓	—	—	—	
Jeans	40°C	☼ - 40°C	800	4.0	**	—	●	○	—	✓	—	—	—	
Sentrifuge + Tømming	—	—	1400	9.0	**	—	—	—	—	—	—	—	—	
Skylling + Sentrifuge	—	—	1400	9.0	**	—	—	○	—	—	—	—	—	
Hurtig 30'	30°C	☼ - 30°C	800	4.5	**	—	●	○	—	✓	—	—	—	
Colours 15'	15°C	15°C	1000	4.5	**	—	●	○	—	✓	—	—	—	
Silke	30°C	☼ - 30°C	—	1.0	**	—	●	○	—	✓	—	—	—	
Ull	40°C	☼ - 40°C	800	2.0	**	—	●	○	—	✓	—	—	—	
Skåne/Fin	30°C	☼ - 30°C	—	1.0	**	—	●	○	—	✓	—	—	—	
Syntetisk	40°C	☼ - 60°C	1200	4.5	200	—	●	○	✓	✓	32	0.80	78	

● Dosering er nødvendig ○ Valgfri dosering

e **Bomull** □ - Test vaskesykluser i samsvar med forskriftene 1061/2010
 Dette er referanseprogrammene for energimerket. Still inn disse vaskesyklusene med en temperatur på 40°C eller 60°C. De er de mest effektive programmene tatt i betraktning energi- og vannforbruk for vask av normalt skittent bomullstøy. Den virkelige vanntemperaturen kan avvike fra den som erklæres.

For alle Testinstittutt

Lang vaskesyklus for bomullstøy: still inn vaskesyklusen **Bomull** med en temperatur på 40°C.
 Langt syntetisk program: still inn vaskesyklusen **Syntetisk** med en temperatur på 40°C.

Denne dataen kan avvike i din husholdning på grunn av ulike forhold ved temperaturen i inntaksvannet, vanntrykk osv. Veiledende verdier for programmets varighet refererer til default-innstillingen av programmene, uten opsjoner.

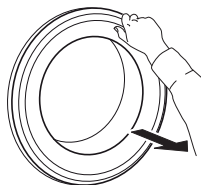
* Etter programslutt og sentrifugering med maksimal valgbar sentrifugeringshastighet, ved default-innstilling av program.

** **Programmets varighet vises på display.**

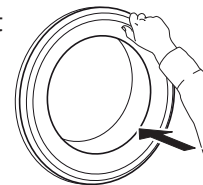
6th Sense - sensorteknologien tilpasser vann, energi og programmets varighet til tøymengden du har innført.

DØR

For å åpne døren, dra i håndtaket



For å lukke døren, hold håndtaket og dytt slik at du hører den klikke i lås.

**TILBEHØR**

Ta kontakt med vår Etter-Salg Service for å kontrollere om følgende tilbehør er tilgjengelig for din modell av vaskemaskin (og tørker)




STABLESETT-HYLLE



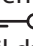
til montering av en tørketrommel oppå vaskemaskinen for å spare plass og for å gjøre det lettere å legge i og ta ut tøy av tørketrommelen i den høye posisjonen.


HVORDAN BRUKE APPARATET



FØRSTE GANGS BRUK

Første gang maskinen er slått på, vil du bli spurt om å velge språk og display vil automatisk vise menyen for valg av språk.


For å velge ønsket språk, må du trykke på "Temperatur" knappen  eller "Utsatt start"  knappen. Trykk på "Sentrifugerings-"  knappen for å bekrefte valget.

For å skifte språk, må du slå av vaskemaskinen og innen 30 sekunder trykke på knappene "Tastelås" , "Intensiv skylling"  og "FreshCare+"  samtidig til du hører en alarm: menyen for valg av språk vises igjen.

For å skifte lysstyrken på display, som stilles inn på middels verdi som default, må du slå av maskinen samtidig som du trykker på knappene "Tastelås" , "Clean+"  og "Hurtig"  helt til du hører summeren. Trykk på knappene

"Temperatur"  og "Utsatt start"  for å velge ønsket nivå for lysstyrke og bekreft deretter ved å trykke på "Sentrifugerings"  knappen.

Fjern eventuelt rusk fra produksjonen:

- Velg programmet "Bomull"  med en temperatur på 60°C.
- Hell litt vaskemiddel i kammeret for hovedvask **II** i vaskemiddeldispenseren (maksimalt 1/3 av mengden som anbefales av vaskemiddelprodusenten for lett skittent tøy).
- Start programmet **uten å legge i tøy** (med tom trommel).
- Se avsnittet «DAGLIG BRUK» for mer informasjon om hvordan du velger og starter et program.

DAGLIG BRUK

TILRETTELEGGING AV SKITTENTØYET



Tøm lommene

- Mynter, binders, osv. kan skade lasten og vaskemaskinens komponenter.
- Vev vil brytes ned i løpet av vaskesyklusen, og fragmentene må deretter fjernes for hånd.



Lukk alle glidelåser, knapper og kroker. Knyt alle bånd eller belter

- Legg de mindre plaggene (f.eks. nylonstrømper, belter, osv.) og plagg med kroker (f.eks. bh) i en stoffpose eller et putevar med glidelås. Fjern eventuelle ringer fra gardinene, eller plasser gardinene i en stoffpose sammen med ringene.



Stofftype / Symbol på vaskeetiketten

- Bomull, blandingsfiber, lettstelte/syntetiske plagg, ull, håndvask.
- Farget tøy
Separer farget og hvitt tøy. Vask nye fargede plagg separat.
- Størrelse
Vask plagg med ulik størrelse i samme maskin, for å bedre vaskeresultat og bedre fordeling av vasken i trommelen.
- Ømtålig tøy
Vask ømtålige tøy separat; de krever skånsom behandling.

HVORDAN BRUKE VASKEMASKINEN

1. Legg i tøy



Åpne døren og legg inn tøyet. Fold ut og legg inn ett plagg av gangen. Ikke overfyll trommelen. Respekter mengden for maksimal last som angis i tabellen "PROGRAMOVERSIKT". For mye tøy i maskinen vil gi utilfredsstillende vaskeresultater og krøllete vask.

2. Lukk døren



Pass på at ikke noe tøy blir sittende fast mellom glasset og gummipakningen. Lukk døren slik at du hører klikket når den stenges.

3. Åpne vannkran



Pass på at vaskemaskinen er koblet til vannkranen. Åpne vannkranen.

Slå på vaskemaskinen


Trykk på "PÅ/AV" , lampen "Start/Pause"  blinker langsomt. Den siste programinnstillingen du brukte vil komme fram på kontrollpanelet.

4. Still inn ønsket program

P Velg programmet du ønsker med skiven "Velger av program". Display vil vise syklusens navn og varighet. Vaskemaskinen viser automatisk innstillingene for maksimal temperatur og sentrifugeringshastighet som er mulig for det valgte programmet. Reguler innstillingene for temperaturen og/eller sentrifugeringshastigheten dersom det er nødvendig med de tilhørende knappene.

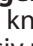
Endre temperatur om nødvendig





Trykk på knappen for "Temperatur"  for å senke temperaturens innstilling progressivt helt til kald vask er stilt inn ("-" vil vises på display). Ved å trykke på knappen igjen stiller du inn de høyeste innstillingene.

Endre sentrifugeringshastigheten om nødvendig



Trykk på knappen for "Sentrifugering"  for progressiv redusering av sentrifugeringshastigheten helt til sentrifugeringsssyklusen er slått av ("-" er vist på display). Ved å trykke på knappen igjen stiller du inn de høyeste innstillingene.

Velg opsjoner om nødvendig

- Trykk på tasten for å velge opsjonen; den tilhørende symbolruten på display tenes .
- Trykk på knappen igjen for å slette opsjonen; symbolet forsvinner fra display .

! Dersom den valgte opsjonen ikke er kompatibel med programmet som er stilt inn, vil manglende kompatibilitet varsles med et lydsignal (3 pip) og teksten "**Kan ikke velges**" vil vises på display.

! Dersom opsjonen som er valgt ikke er kompatibel med en annen tidligere innstilt opsjon, vil teksten "**Kan ikke velges**" vil vises på display og opsjonen vil ikke være tilgjengelig.

5. Tilfør vaskemiddel



Trekk ut vaskemiddeldispenseren og tilsett vaskemiddelet (og tilsetningsstoffer/tøymykner) i de tilhørende rommene som beskrevet i avsnittet "VASKEMIDDELDISPENSER". Følg anbefalingene med

hensyn til dosering du finner på pakningen.

Riktig dosering av vaskemiddel/ tilsetningsmidler er viktig, fordi:

- det optimerer vaskeresultatet
- det hindrer irriterende rester etter for mye vaskemiddel i klesvasken din
- det sparer penger ved å unngå å sløse med vaskemiddel
- det beskytter vaskemaskinen ved at en unngår at det dannes kalk på komponentene
- det respekterer miljøet ved at en unngår unødvendig miljøskade.

6. Utsettelse av programmets start

- For å stille inn programstart til et senere tidspunkt, se avsnittet "OPSJONER/ UTSATT START"

7. Start program

- Trykk på "Start/Pause" . Den tilhørende indikatorlampen tennes, døren låses og symbolet for åpen dør slukkes.
- For å unngå oversvømmelse, må du ikke åpne vaskemiddelbeholderen mens programmet er under utførelse.
- Den resterende programtiden som indikeres på display kan variere. Faktorer som ubalanse i maskinlasten, eller skumdannelse, kan virke inn på programmets varighet.

8. Endre innstillingene til et program som er i gang, ved behov

Du kan endre innstillingene selv om et program er i gang.

Endringene vil bli aktiverte, så sant den tilhørende programfasen ikke er ferdig.

For å endre innstillingene til et pågående program:

- Trykk på "Start/Pause" for å sette det pågående programmet på pause.
- Endre innstillingene dine.
- Trykk på "Start/Pause" igjen for å fortsette programmet.

Dersom du har endret programmet, må du ikke tilføre vaskemiddel for det nye programmet.

For å hindre at et pågående program endres ved et uhell (for eksempel av barn), bruk "Tastelåsen" (se avsnittet "FUNKSJONER").

Sett programmet som er i gang i pause og åpne døra, om nødvendig

- Trykk "Start/Pause" for å sette et program under utførelse på pause.
- Så fremt vannivået eller temperaturen ikke er for høy, vil indikatorlyset for "Åpen dør" tennes. Du kan åpne døren, for eksempel for å legge inn ny vask, eller for å fjern vask som er lagt inn ved en feiltakelse.
- Trykk "Start/Pause" for å fortsette programmet.

9. Sletting av et program under utførelse, dersom det er nødvendig

- Trykk og hold inne "PÅ/AV" knappen helt til vaskemaskinen stanser.
- Dersom vannivået og temperaturen er lav nok, vil døren frigjøres og den kan åpnes.
- Døren vil forbli værende låst dersom det er vann i trommelen. For å frigjøre døren, slå på vaskemaskinen, velg programmet og slå av opsjonen for sentrifugeringshastighet ved å stille inn sentrifugeringshastigheten på "-".
- Vannet tømmes ut og døren frigjøres ved programmets slutt.

10. Slå av vaskemaskinen etter programslutt

- På slutten av programmet, kommer meldingen "Syklus slutt" til syne på display.
- Døren kan kun åpnes når symbolet "Åpen dør" lyser.
- Kontroller at symbolet for ulåst dør lyser, deretter kan du åpne døren og ta ut vasken.
- Trykk på "PÅ/AV" for å slå av vaskemaskinen.

For å spare energi, hvis vaskemaskinen ikke slås av manuelt med knappen, vil den slå seg av automatisk omtrent 30 minutter etter programslutt. La døren stå på gløtt for at maskemaskinens indre skal kunne tørke.

INDIKATORLAMPER

	Døren kan åpnes	<p>Denne indikatorlampen tennes</p> <ul style="list-style-type: none"> • før du starter programmet • når du har satt et program i pause og vannivået ikke er for høyt, eller tøyet ikke er for varmt i denne programfasen • når programmet er ferdig og vasken kan tas ut
	Avkalkning	<p>En melding på skjermen vil regelmessig (omtrent hver 50. syklus) råde brukeren til å kjøre en automatisk rengjøringscyklus for å rense vaskemaskinen og fjerne kalkdannelse og dårlig lukt.</p> <p>For optimalt vedlikehold anbefaler vi å bruke WPRO kalk- og fettfjerner, i henhold til instruksene vist på pakken. Produktet kan kjøpes ved å kontakte vår tekniske assistanseservice eller på nettstedet www.whirlpool.eu.</p> <p>Whirlpool fraskriver seg alt ansvar for skader på apparatet som skyldes bruk av andre rengjøringsmiddel for vaskemaskiner tilgjengelig på markedet.</p>
	Svikt	Se avsnittet for Feilsøking for ytterligere informasjon.

HINT OG TIPS

REGLER FOR Å SKILLE TØY

- Tekstiltype /indikasjoner på vaskeetikett (bomull, blandingsfiber, syntetisk, ull, håndvask)
- Farge (separer farget tøy og hvitt tøy, vask nytt farget tøy separat)
- Størrelse (ved å vaske plagg med ulik størrelse i samme maskin, oppnås et bedre vaskeresultat og vekten fordeler seg bedre i trommelen)
- Finvask (plasser små plagg – som nylonstrømper– og plagg med hekker - som bh - i en vaskepose eller i et putetrekk med glidelås).

VASKESYMBOL PÅ PLAGGENES ETIKETTER

Verdien gitt i vaskebaljen er den høyeste vasketemperaturen som tekstilen tåler.

- Normal mekanisk behandling
- Redusert mekanisk behandling
- Sterkt redusert mekanisk behandling
- Kun håndvask
- Ikke vask

GJØR VANNFILTERET RENT MED JEVNE MELLOMROM

- Dette er nødvendig for å hindre at filteret tettes igjen og dermed hindrer at vannet tømmes på riktig måte.

ENERGIBESPARELSE OG MILJØVERN

- Ved å respektere lastbegrensningene som angis i "PROGRAMOVERSIKTEN" optimeres forbruket av energi, vann og vaskemiddel og vasketiden reduseres.
- Du må ikke overskride mengden av vaskemiddel som anbefales av vaskemiddelprodusenten.
- Spar energi ved å bruke et vaskeprogram på 60 °C i stedet for 90 °C, eller ved å benytte et 40 °C program i stedet for 60°C. Vi anbefaler å benytte programmet "e Bomull ved 60 °C for bomullstøy, dette programmet varer lenger men bruker mindre energi.
- For å spare energi og tid ved vasking, velg den høyeste sentrifugeringshastigheten som er tilgjengelig for programmet for å redusere fuktigheten i plaggene ved avsluttet vaskesyklus.
- Behandle eventuelle flekker med en passende flekkfjerner på forhånd, eller fukt eventuelle inntørkede flekker med vann før vasking, da dette vil redusere behovet for å bruke et vaskeprogram med høy temperatur.
- Bruk programmet "Colours 15°" for lett skittent farget tøy; dette reduserer energibehovet for å varme vannet.

RENGJØRING & VEDLIKEHOLD

**Slå av vaskemaskinen og ta ut støpselet før du utfører renhold eller vedlikehold.
Bruk ikke lett antenneelig væske for å gjøre ren vaskemaskinen.**

RENHOLD AV VASKEMASKINEN UTVENDIG

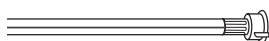
Bruk en myk fuktig klut for å gjøre rene de utvendige delene av vaskemaskinen.

Bruk ikke generelle rengjøringsmidler eller middel egnet for vindusvask, skurepulver eller lignende for å gjøre rent kontrollpanelet – disse stoffene kan skade skriften.

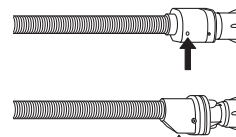
KONTROLL AV SLAGEN FOR VANNFORSYNING

Kontroller slangen for vannforsyning regelmessig for skjørhet eller sprekker. Hvis den er skadet, skift den ut med en ny som du får bestilt igjennom vår Etter-Salgs Service eller din spesialforhandler.

Avhengig av type slange:



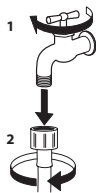
Hvis slangen for vannforsyning har et gjennomsiktig belegg, må du kontrollere regelmessig om fargen blir sterkere på noen plasser. Dersom dette er tilfellet, kan det ha oppstått lekkasje og slangen må skiftes ut.



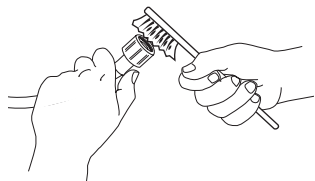
For slanger med vannstopp: sjekk det lille inspeksjonsvinduet til sikkerhetsventilen (se pil). Hvis det er rødt, var funksjonen for vannstopp tettet til, og slangen må byttes ut med en ny. For å skru løs slangen, trykk på knappen for frigjøring (dersom denne er tilgjengelig) mens du skrur løs slangen.

RENGJØRING AV FILTRENE I SLANGENE FOR VANNFORSYNING

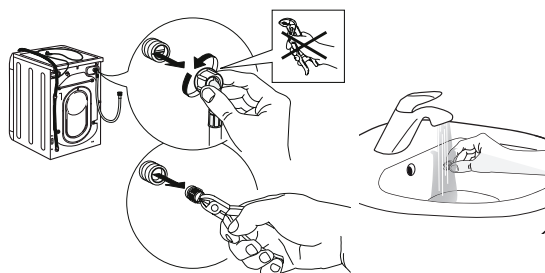
1. Lukk vannkranen og skru av slangen for vannforsyning.



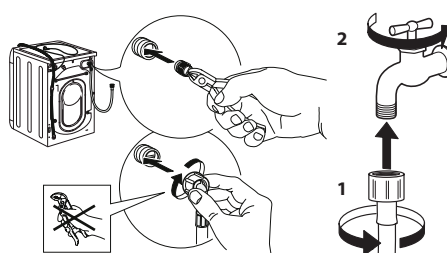
2. Gjør forsiktig rent filteret i enden av slangen med en fin kost.



3. Skru deretter løs slangen for vanntilførsel på baksiden av vaskemaskinen for hånd. Ta ut filteret fra ventilen bak på vaskemaskinen med en tang og gjør det forsiktig rent.

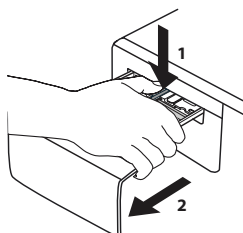


4. Sett filteret på plass igjen. Koble slangen for vannforsyning til vannkranen og vaskemaskinen igjen. Bruk ikke verktøy for å koble til vannforsyningsslangen. Åpne vannkranen og kontroller at alle koblingene er stramme.

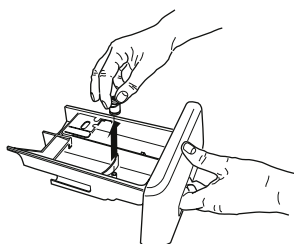


RENGJØRING AV VASKEMIDDELBEHOLDEREN

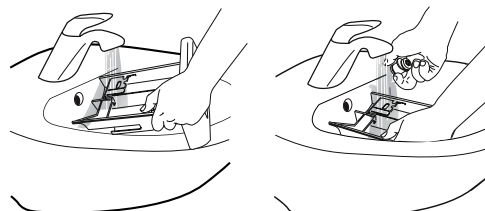
1. Fjern vaskemiddelbeholderen ved å trykk på knappen for frigjøring samtidig som du trekker ut vaskemiddelbeholderen.



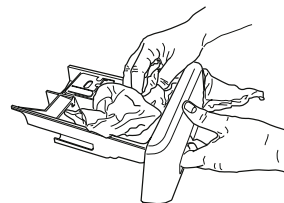
2. Fjern innlegget fra kammeret for mykemiddel.



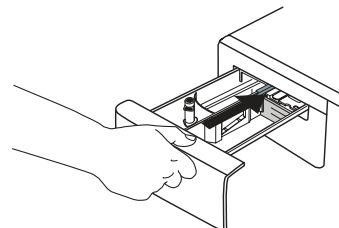
3. Gjør alle delene rene under rennende vann, fjern alle rester etter vaskemiddel eller mykemiddel.



4. Tørk delene med en myk klut.



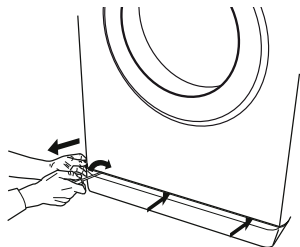
5. Plasser vaskemiddelbeholderen tilbake på plass og dytt den inn i rommet for vaskemiddel.



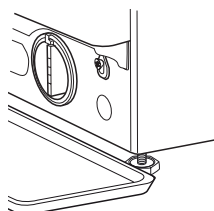
RENGJØRING AV VANNFILTER / TØMMING AV GJENVÆRENDE VANN

Slå av vaskemaskinen og ta ut støpselet før du utfører renhold av vannfilter eller tømmer vann som er blitt liggende igjen. Dersom du har brukt et varmt vaskeprogram, vent til vannet har kjølt seg ned før du tømmer det. Gjør vannfilteret rent med jevne mellomrom, for å hindre at vannet ikke dreneres etter vask fordi filteret er tett. Dersom vannet ikke dreneres, indikerer display at vannfilteret kan være tett.

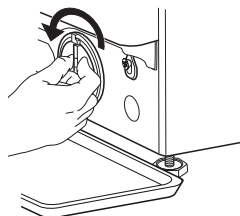
6. Fjern det nedre panelet: Ved hjelp av en skrutrekker, gå fram slik det vises i figuren.



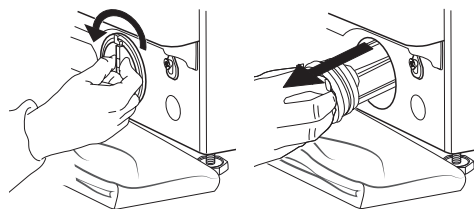
7. er vist i den følgende figuren. Beholder for vannet som tømmes:
Plasser en lav og vid beholder under vannfilteret for å samle opp vannet som er til overs.



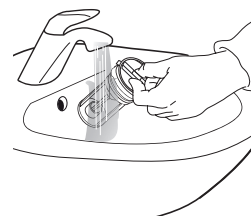
8. Tøm ut vannet:
Vri langsomt filteret mot urviseren helt til alt vannet er tømt. La vannet renne ut uten at du fjerner filteret. Når beholderen er full, lukk vannfilteret ved å vri det med urviseren. Tøm beholderen. Gjenta prosedyren helt til alt vannet er tømt.



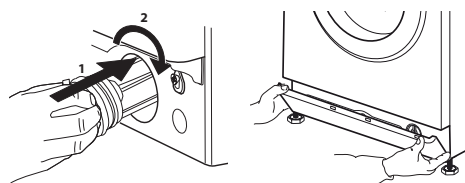
9. Fjern filteret: Plasser et bomulls-håndkle, som kan absorbere den lille mengden vann som er igjen. Fjern deretter vannfilteret ved å vri det mot urviseren.



10. Gjør vannfilteret rent: fjern rester i filteret og gjør det rent under rennende vann.



11. Sett vannfilteret tilbake på plass og monter sokkelen: Sett vannfilteret inn igjen ved å vri det med urviseren. Påse at du har vridd det så langt inn som mulig; Filterets håndtak skal befinne seg i vertikal posisjon. For å teste at vannfilteret er strammet til, kan du helle omtrent 1 liter vann ned i vaskemiddelbeholderen. Sett deretter på plass sokkelen.



FEILSØKINGS-

Denne vaskemaskinen er utstyrt med forskjellige automatiske sikkerhetsfunksjoner og funksjoner for tilbakemelding. De gjør det mulig raskt å oppdage feil og nødvendig vedlikehold.

Disse feilene er vanligvis så ubetydelige at de kan løses på noen minutter.

Anomalier:	Mulige årsaker / Løsning:
Vaskemaskinen slår seg ikke på.	<ul style="list-style-type: none"> Støpselet er ikke satt inn i kontakten, eller ikke tilstrekkelig for å oppnå kontakt. Det har oppstått et strøbrudd. Døren er ikke skikkelig lukket.
Vaskesyklusen starter ikke.	<ul style="list-style-type: none"> Det er ikke trykket på "PÅ/AV" ⏻ knappen. "Start/Pause" ▶⏸ knappen er ikke trykket ned. Vannkranen er ikke åpnet. En "Utsatt start" ⏸ er stilt inn.
Vaskemaskinen tar ikke inn vann (meldingen "MANGLER VANN, Åpne kranen" vise på display). Du vil høre en "Pipe-" lyd hvert 5. sekund.	<ul style="list-style-type: none"> Slangen for vanninntak er ikke koplet til kranen. Slangen er bøyd. Vannkranen er ikke åpnet. Forsyningen av vann er kuttet. Det er ikke tilstrekkelig trykk.
Vaskemaskinen tar inn og tømmer vannet i kontinuasjon.	<ul style="list-style-type: none"> "Start/Pause" ▶⏸ knappen er ikke trykket ned. Slangen for tømning er ikke montert 65 til 100 cm over bakken. Enden på avløpsslangen er nedsenket i vann. Avløpskontakten på veggen har ikke en lufteåpning. Hvis problemet vedvarer etter at du har utført disse kontrollene, må du stenge vannkranen, slå av vaskemaskinen og ringe Ettersalgsservicen. Hvis boligen befinner seg i en av de øverste etasjene i en bygning, kan en heverteffekt noen ganger oppstå, noe som fører til at vaskemaskinen i kontinuasjon tar inn og tømmer vannet. Spesielle anti-vannlås ventiler er tilgjengelig på markedet for å forebygge denne typen problemer.
Vaskemaskinen hverken tømmer eller sentrifugerer.	<ul style="list-style-type: none"> Programmet inkluderer ikke funksjonen for tømning: ved visse program må den aktiveres manuelt. Avløpsslangen er bøyd. Avløpet er tett.
Vaskemaskinen vibrerer for mye under sentrifugeringen.	<ul style="list-style-type: none"> Trommelen ble ikke skikkelig frigjort under installasjonen. Vaskemaskinen står ikke horisontalt. Vaskemaskinen er klemt mellom møbler og veggen.
Det lekker vann fra vaskemaskinen.	<ul style="list-style-type: none"> Slangen for vanninntak er ikke tilstrekkelig tilstrammet. Dispenseren med vaskemiddel er tett. Avløpsslangen er ikke tilstrekkelig tilstrammet.
Maskinen er låst og display blinker og indikerer en feilkode (f.eks. F-01, F-..).	<ul style="list-style-type: none"> Slå av maskinen, ta støpselet ut av kontakten og vent i omtrent 1 minutt før du slår den på igjen. Ring Ettersalgsservicen dersom problemet vedvarer.
Det dannes for mye skum.	<ul style="list-style-type: none"> Vaskemiddelet er ikke kompatibelt med vaskemaskinen (det må stå skrevet "for vaskemaskiner", "for håndvask og vaskemaskiner", eller noe lignende). Overdreven dosering.
Døren er låst, med eller uten feilindikasjon, og programmet utføres ikke.	<ul style="list-style-type: none"> Døren er lukket dersom det oppstår strøbrudd. Programmet vil fortsette automatisk med det samme strømnettet på nytt er tilgjengelig. Vaskemaskinen står i ro. Programmet vil fortsette automatisk når årsaken til at den står i ro ikke lenger eksisterer.

TRANSPORT OG FLYTTING

Løft aldri vaskemaskinen ved å holde i topplaten.

1. Trekk ut nettets støpsel, og steng vannkranen.
2. Kontroller at maskinens dør og vaskemiddelbeholderen er lukket korrekt.
3. Koble slangen for vannforsyning fra vannkranen, og fjern dreneringslangen fra punktet for drenering. Fjern alt gjenværende vann fra slangene, og fest de slik at de ikke skades under transporten.
4. Sett på plass transportboltene. Følg instruksene for fjerning av transportboltene i "Installasjonsveiledningen", men i motsatt rekkefølge.

Viktig: Du må ikke transportere vaskemaskinen dersom transportboltene ikke er festet.

ETTERSALGS-SERVICE

FØR DU KONTAKTER ETTER-SALGS SERVICE

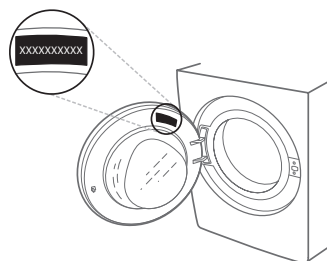
1. Kontroller om du kan løse problemet selv, på grunnlag av forslagene gitt i **FEILSØKINGSLISTEN**
2. Slå apparatet av og på igjen for å se om problemet vedvarer.

DERSOM PROBLEMET FORTSATT VEDVARER, TA KONTAKT MED DEN NÆRMESTE ETTERSALGSSERVICE

For å motta assistanse, ring nummeret som står i garantiheftet eller følg instruksene på nettstedet **www.whirlpool.eu**

Når du kontakter Ettersalgsservicen til vår Kundeservice, må du alltid spesifisere:

- en kort beskrivelse av feilen;
- typen og nøyaktig apparatmodell;



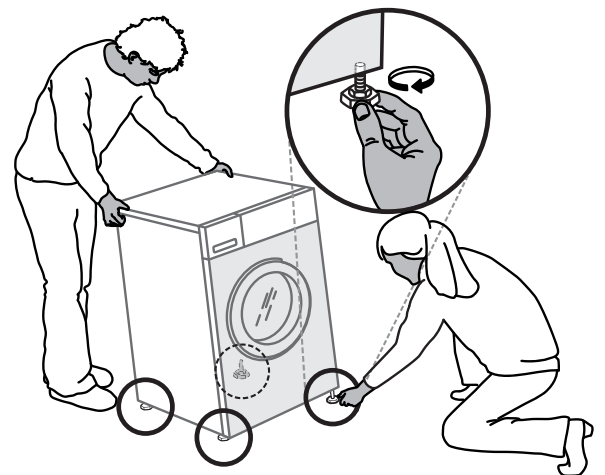
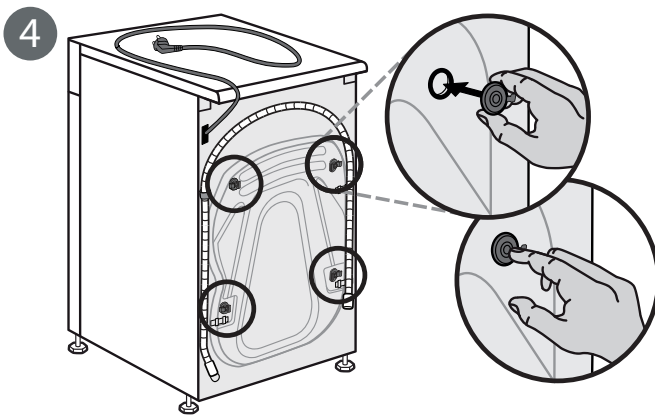
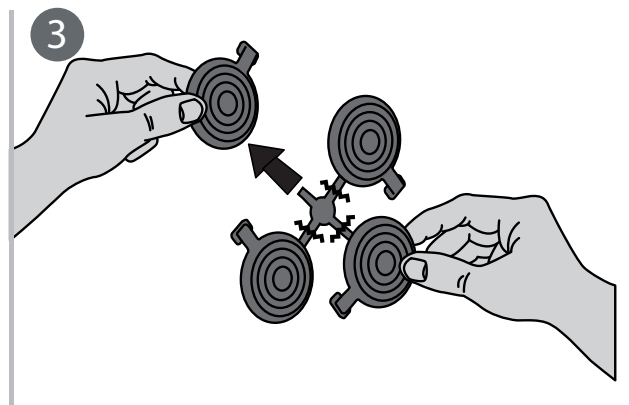
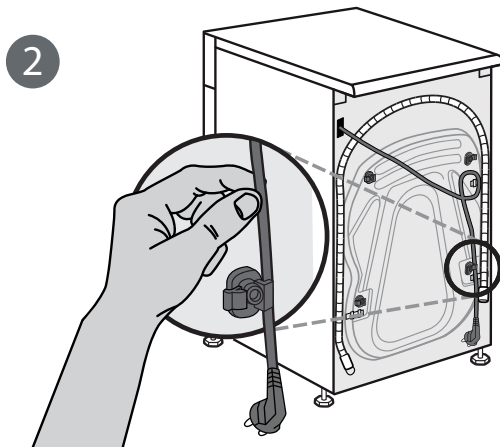
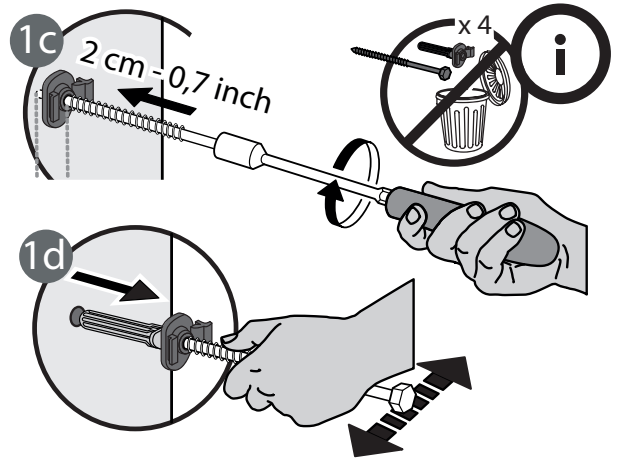
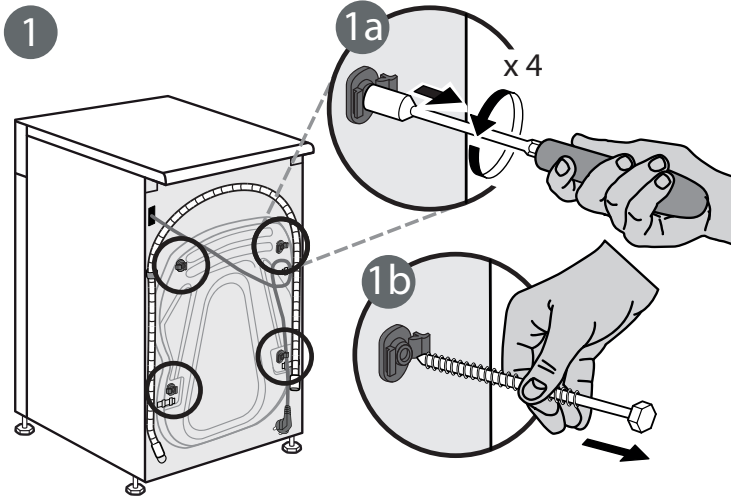
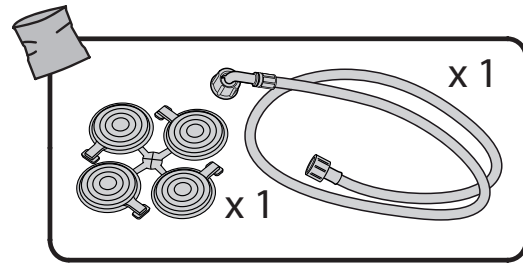
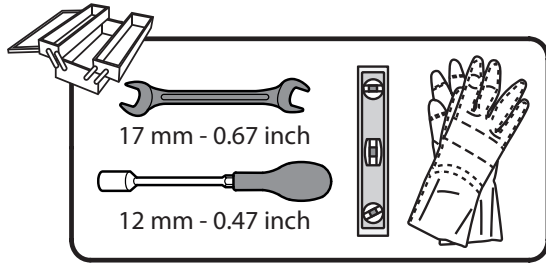
- service-nummeret (nummeret etter ordet Service på typeskiltet).

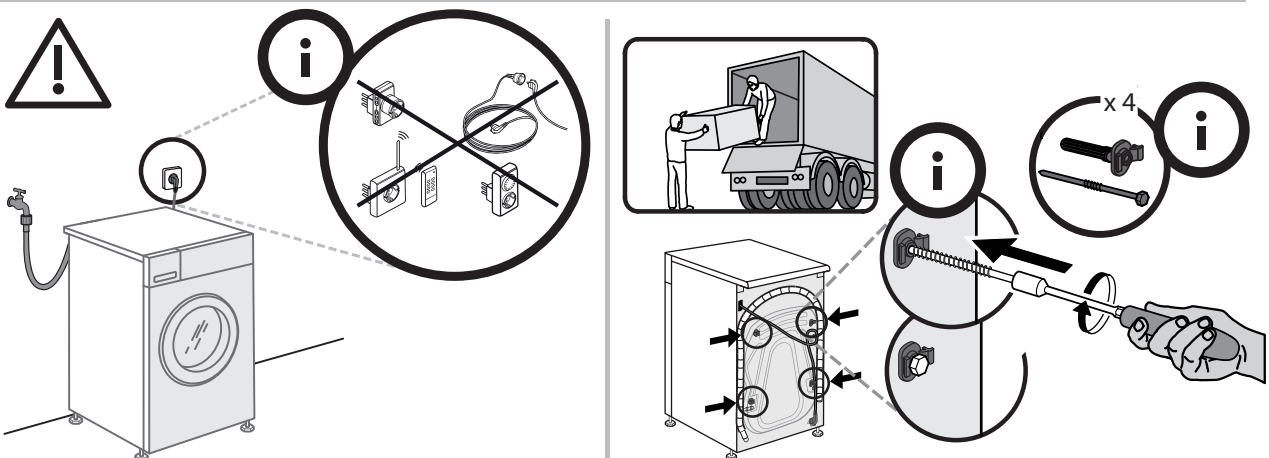
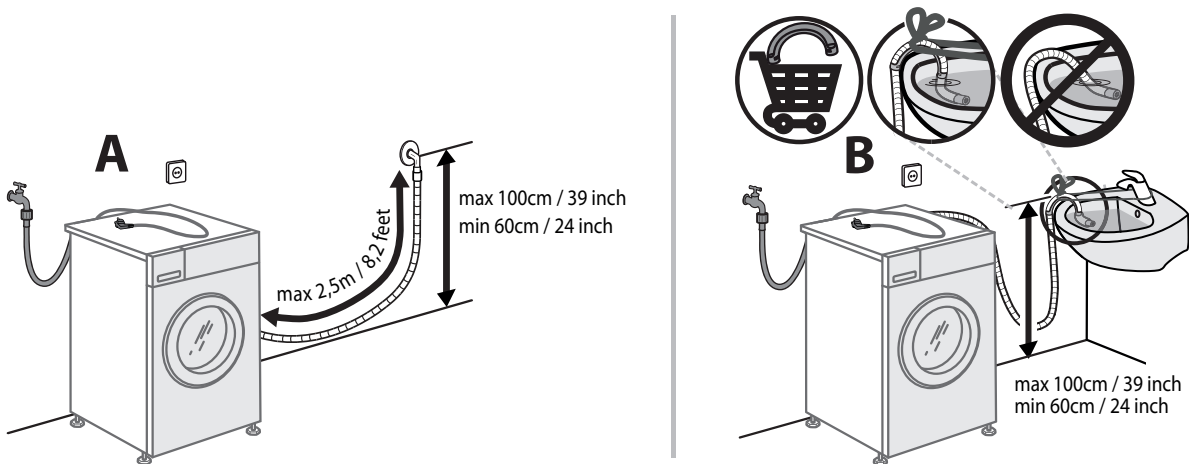
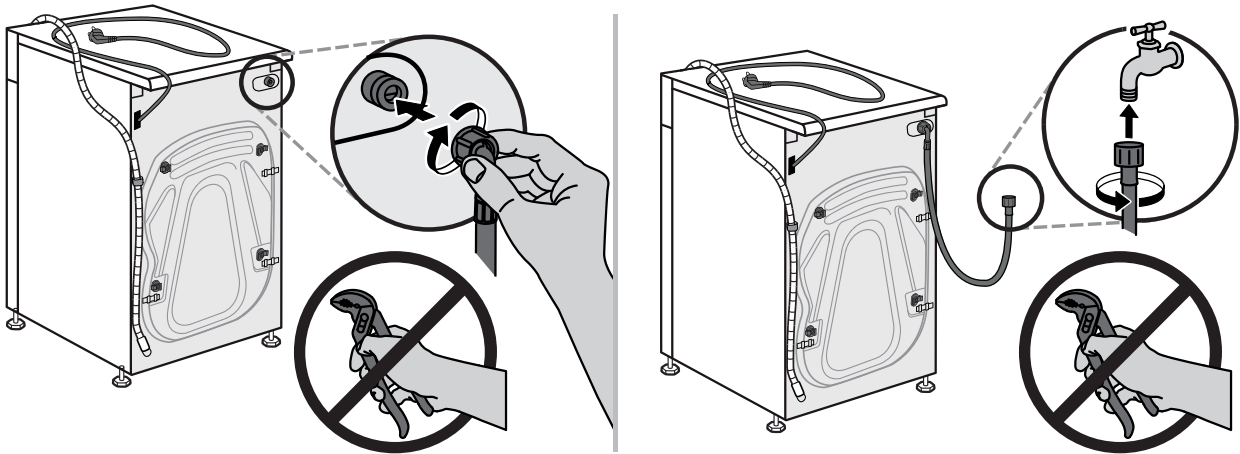
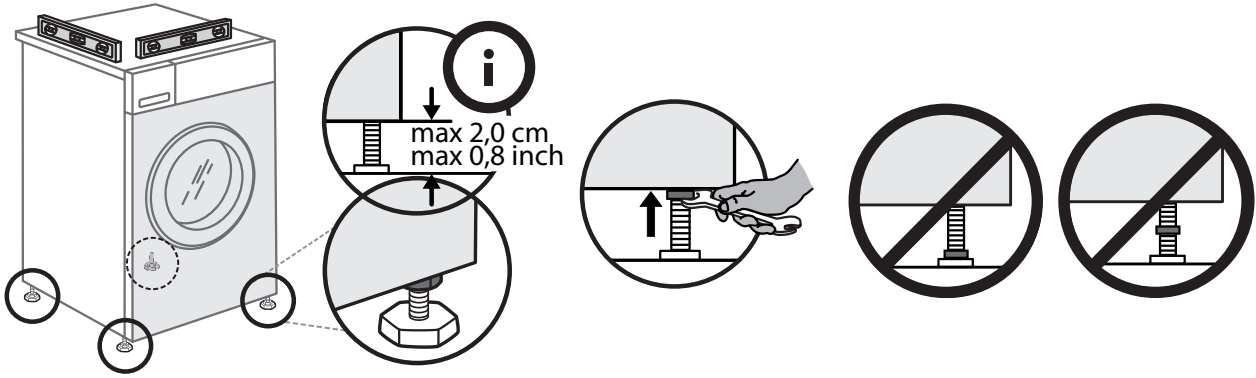
SERVICE 0000 000 00000



- din fulle adresse;
- ditt telefonnummer.

Dersom det er nødvendig å utføre reparasjoner, vennligst ta kontakt med godkjent ettersalgsservice (for å garantere at originale reservedeler blir brukt og at reparasjonene utføres på riktig måte).





859242210010NO