

**Příručka zdraví a bezpečnost, a Průvodce instalací.
Vejledning vedrørende arbejdsmiljø og installation
Health & Safety and Installation guide
Tervishoiu ja ohutuse ning paigaldamise juhend
Terveys & Turvallisuus sekä Asennusopas
Vodič za zdravlje, sigurnost i postavljanje
Egészségvédelmi, biztonsági és üzembe helyezési útmutató
Sveikatos ir saugos bei įrengimo vadovas
Veselības un drošības un Montāžas instrukcija
Helse & Sikkerhet, og Installasjonsveiledning
Instrukcja bezpieczeństwa i instalacji
Priručka o zaštiti zdravlja i sigurnosti a Inštalacijska priručka
Navodila za varovanje zdravja, varnost, in namestitvev
Uputstvo za zdravlje i bezbednost i ugradnju
Hälsa & Säkerhet och Installationsanvisningar**

CS ČESKY	
<i>Příručka zdraví a bezpečnost</i>	3
<i>Příručka k montáži</i>	48

DA DANSK	
<i>Sundheds- og sikkerhedsvejledning</i>	6
<i>Monteringsvejledning</i>	48

EN ENGLISH	
<i>Health and Safety guide</i>	9
<i>Installation guide</i>	48

ET EESTI	
<i>Tervishoiu- ja ohutusjuhend</i>	12
<i>Paigaldusjuhend</i>	48

FI SUOMI	
<i>Terveys- ja turvallisuusasioiden opas</i>	15
<i>Asennusohjeet</i>	48

HR HRVATSKI	
<i>Vodič za zdravlje i sigurnost</i>	18
<i>Vodič za postavljanje</i>	48

HU MAGYAR	
<i>Egészségvédelmi és biztonsági útmutató</i>	21
<i>Üzembe helyezési útmutató</i>	48

LT LIETUVIŲ	
<i>Sveikatos ir saugos vadovas</i>	24
<i>Sumontavimo instrukcijos</i>	48

LV LATVISKI	
<i>Veselības un drošības instrukcija</i>	27
<i>Uzstādīšanas pamācība</i>	48

NO NORSK	
<i>Helse og Sikkerhetsveiledning</i>	30
<i>Installasjonsveiledning</i>	48

PL POLSKI	
<i>Zasady bezpieczeństwa i ochrony zdrowia</i> ..	33
<i>Instrukcje instalacji urządzenia</i>	48

SK SLOVENČINA	
<i>Príručka na ochranu zdravia a bezpečnosti</i> .	36
<i>Inštaláčna príručka</i>	48

SL SLOVENŠČINA	
<i>Navodila za varovanje zdravja in varnost</i>	39
<i>Navodila za namestitev</i>	48

SR SRPSKI	
<i>Uputstvo za zdravlje i bezbednost</i>	42
<i>Uputstvo za ugradnju</i>	48

SV SVENSKA	
<i>Hälsa och säkerhet</i>	45
<i>Installationsanvisningar</i>	48

BEZPEČNOSTNÍ POKYNY

JE DŮLEŽITÉ JE ČÍST A POROZUMĚT JIM

Před použitím spotřebiče si pečlivě přečtěte tento návod k použití.

Mějte tyto pokyny po ruce pro další použití.

V tomto návodu a na samotném spotřebiči jsou uvedena důležitá bezpečnostní upozornění, která si musíte přečíst a za všech okolností dodržovat.

Výrobce nepřijímá žádnou odpovědnost za problémy vyplývající z nedodržování těchto pokynů, z nevhodného použití spotřebiče či nesprávného nastavení ovládacích prvků.

BEZPEČNOSTNÍ UPOZORNĚNÍ

Pokud se v blízkosti spotřebiče budou pohybovat velmi malé (0–3 roky) nebo malé (3–8 let) děti, musí být neustále pod dohledem. Děti starší 8 let a osoby s fyzickým, smyslovým či duševním postižením nebo bez patřičných zkušeností a znalostí mohou tento spotřebič používat pouze pod dohledem nebo tehdy, pokud obdržely informace o bezpečném použití spotřebiče a pokud rozumějí rizikům, která s používáním spotřebiče souvisejí. Děti si se spotřebičem nesmějí hrát. Nedovolte dětem, aby bez dohledu prováděly čištění a běžnou údržbu spotřebiče.

POVOLENÉ POUŽITÍ

UPOZORNĚNÍ: Provoz spotřebiče nemá být řízen pomocí externího časovače nebo samostatného systému dálkového ovládní. Tento spotřebič je určen výhradně pro použití

v domácnosti, nikoli pro profesionální použití.

Nepoužívejte spotřebič ve venkovním prostředí.

Ve spotřebiči ani v jeho blízkosti neskladujte výbušné či hořlavé látky, jako např. plechovky s aerosoly, a v zařízení ani v jeho blízkosti nepoužívejte benzín ani jiné hořlavé látky: při náhodném zapnutí spotřebiče hrozí nebezpečí požáru.

Tento spotřebič je určen k použití v domácnosti a podobných zařízeních, jako jsou:

- kuchyňské kouty pro zaměstnance v obchodech, kancelářích a na jiných pracovištích;
- na farmách;
- ke klientskému použití v hotelech, motelech a jiných rezidenčních prostředích;
- v zařízeních nabízejících nocleh se snídaní.

Spotřebič lze používat pouze k mytí domácího nádobí v souladu

s pokyny v tomto návodu.

Na konci každého mycího cyklu i před čištěním spotřebiče nebo prováděním jakékoli údržby musí být uzavřen ventil přívodu vody a síťový kabel vytažen ze zásuvky. Spotřebič odpojte rovněž v případě jakékoli poruchy.

INSTALACE

Ke stěhování a instalaci spotřebiče jsou nutné minimálně dvě osoby. Při vybalování a instalaci spotřebiče používejte ochranné rukavice.

Instalaci a údržbu musí provádět kvalifikovaný technik podle pokynů výrobce a v souladu s platnými místními bezpečnostními předpisy.

Neopravujte ani nevyměňujte žádnou část spotřebiče, pokud to není výslovně uvedeno v návodu k použití.

Instalaci by neměly provádět děti. Nedovolte dětem, aby se během instalace přibližovaly. Obalové materiály (plastové sáčky, polystyrén apod.) mohou být pro děti nebezpečné, proto je po instalaci třeba odstranit obalový materiál z jejich dosahu.

Po vybalení spotřebiče se ujistěte, že během přepravy nedošlo k jeho poškození.

V případě problémů se obraťte na svého prodejce nebo na nejbližší servisní středisko.

Před instalací je nutné spotřebič odpojit od elektrické sítě.

Během instalace se ujistěte, že zařízení nepoškozuje napájecí kabel.

Spotřebič spouštějte až poté, co byla instalace dokončena.

Připojení k vodovodní síti musí provést kvalifikovaný technik na základě pokynů dodaných výrobcem a v naprostém souladu s platnými místními bezpečnostními předpisy. Spotřebič musí být připojen k přívodu vody pomocí soupravy nových hadic. Není možno opakovaně používat staré hadice. Všechny hadice musí být bezpečně připojeny k přívodu vody tak, aby nedošlo při provozu zařízení k jejich odpojení.

Dodržujte platné předpisy vydané místním vodohospodářským orgánem. Tlak přiváděné vody činí 0,05–1,0 MPa.

Teplota přiváděné vody závisí na konkrétním modelu myčky. Je-li přívodní hadice označena „25°C

max“, pak je maximální povolená teplota 25 °C. Pro všechny ostatní modely platí, že maximální teplota je 60 °C.

Je-li spotřebič vybaven systémem bezpečnostního uzavření přívodu vody, hadice nepřerézávejte ani neponožte plastovou chráničku hadice do vody.

Jsou-li hadice příliš krátké, obraťte se na specializovaného prodejce.

Presvědčte se, že přívodní ani odtoková hadice nejsou ohnuté ani zaškrčené. Před prvním použitím zkontrolujte, zda jsou přívodní a vypouštěcí hadice dokonale vodotěsné.

Při používání spotřebiče by měl být přístup k jeho zadní stěně vhodným způsobem omezen například jeho umístěním do blízkosti stěny či nábytku.

Při instalaci spotřebiče dbejte na to, aby všechny čtyři nohy byly stabilní a stály na podlaze, byly nastaveny požadovaným způsobem a pomocí vodováhy zkontrolujte, zda je spotřebič dokonale vodorovný.

Pokud spotřebič umísťujete na konec řady a spotřebič je z boku přístupný, je třeba zakrýt oblast pantů a předejít tak nebezpečí skřípnutí.

U myček vybavených ventilačními otvory v podstavci je třeba dbát na to, aby tyto otvory nebyly zakryty kobercem.

VÝSTRAHY TÝKAJÍCÍ SE ELEKTROINSTALACE

Instalace musí probíhat v souladu s platnými bezpečnostními předpisy, a proto je nutné použít všepólový spínač s minimální vzdáleností mezi kontakty 3 mm. Spotřebič musí být rovněž uzemněn.

V případě poškození vyměňte napájecí kabel za nový stejného typu. Napájecí kabel může vyměnit jedine oprávněný pracovník, a to v souladu s pokyny výrobce a platnými bezpečnostními předpisy. Obrat'te se na autorizované servisní středisko. Není-li osazená zástrčka vhodná pro vaši zásuvku, kontaktujte specialistu. Napájecí kabel musí být natolik dlouhý, aby umožnil připojení spotřebiče zabudovaného do skříňky do elektrické sítě. Netahejte za napájecí kabel spotřebiče. Nepoužívejte prodlužovací kabely nebo sdružené zásuvky. Nezapínejte tento elektrospotřebič, pokud je poškozena přívodní síťová šňůra či zástrčka, pokud spotřebič nefunguje správně nebo došlo-li k poškození či pádu spotřebiče. Přívodní kabel se nesmí dotýkat žádné horké plochy. Po skončení instalace nesmí být elektrické komponenty pro uživatele volně přístupné. Nedotýkejte se spotřebiče vlhkými částmi těla a nepoužívejte ho, když jste naboso.

SPRÁVNÉ POUŽITÍ

Voda v myčce není pitná. Maximální počet sad je zobrazen na výrobním štítku. Dveře by se neměly nechávat otevřené – nebezpečí zakopnutí. Otevřená dvířka unesou pouze vysunutý koš s nádobím. Nepokládejte na ně žádné předměty, nesedejte na ně ani na ně nestoupejte.

Používejte výhradně čisticí prostředek a leštadlo určené pro automatické myčky nádobí.

VAROVÁNÍ: Mycí prostředky do myčky jsou silně zásadité. Jejich polknutí může být zdraví velmi

nebezpečné. Předcházejte kontaktu s pokožkou a očima a nedovoďte dětem přibližovat se k myčce, jsou-li dveře otevřené. Zkontrolujte, zda je zásobník čisticího prostředku po dokončení každého mycího programu prázdný. Čisticí prostředek, leštadlo a sůl ukládejte mimo dosah dětí. **VAROVÁNÍ:** Nože a další ostré nástroje je třeba do koše na přibory vkládat špičkou dolů nebo je pokládat vodorovně. Na konci každého mycího programu i před čištěním spotřebiče nebo prováděním jakékoli údržby musí být uzavřen ventil přívodu vody a přívod elektřiny vytažen ze zásuvky. Spotřebič odpojte rovněž v případě jakékoli poruchy.

ČIŠTĚNÍ A ÚDRŽBA

Spotřebič nikdy nečistěte parním čisticím zařízením.

Při čištění a údržbě používejte ochranné rukavice.

Před prováděním údržby je nutné spotřebič odpojit od elektrické sítě.

RADY K OCHRANĚ ŽIVOTNÍHO PROSTŘEDÍ

LIKVIDACE OBALOVÉHO MATERIÁLU

Obal je ze 100% recyklovatelného materiálu a je označen recyklačním symbolem:




Obalový materiál proto nevyhazujte s domácím odpadem, ale zlikvidujte ho podle platných místních předpisů.

LIKVIDACE DOMÁCÍCH ELEKTROSPOTŘEBIČŮ

Jestliže už nechcete spotřebič používat, znehodnot'te ho odříznutím elektrického přívodního kabelu a odstraňte


případné police a dveře, aby se uvnitř nemohly zavřít děti.

Tento spotřebič byl vyroben z recyklovatelných  nebo opakovaně použitelných materiálů. Zlikvidujte ho podle místních předpisů pro odstraňování odpadu.

Další informace o likvidaci, renovaci a recyklaci elektrických spotřebičů získáte na příslušném místním úřadě, v podniku pro sběr domácího odpadu nebo v obchodě, kde jste spotřebič zakoupili.

Tento spotřebič je označen v souladu s evropskou směrnicí 2012/19/ES o odpadních elektrických a elektronických zařízeních (OEEZ).

Zajištěním správné likvidace tohoto výrobku pomůžete zabránit případným negativním dopadům na životní prostředí a lidské zdraví, k nimž by jinak mohlo dojít jeho nevhodnou likvidací.

Symbol  na výrobku nebo

příslušných dokladech udává, že tento výrobek nesmí být likvidován spolu s domácím odpadem, ale je nutné ho odevzdat do příslušného sběrného střediska k recyklaci elektrických a elektronických zařízení.

PROHLÁŠENÍ O SHODĚ S PŘEDPISY

Tento spotřebič byl navržen, vyroben a dodán na trh v souladu s bezpečnostními požadavky evropských směrnic: LVD 2014/35/EU, EMC 2014/30/EU a RoHS 2011/65/EU.

Tento spotřebič byl navržen, vyroben a dodán na trh v souladu s požadavky na ekodesign a energetické štítky vyplývajícími z evropských směrnic: 2009/125/ES a 2010/30/ES.

SIKKERHEDSANVISNINGER

VIGTIGT AT LÆSE OG OVERHOLDE

Læs følgende sikkerhedsregler med omhu, før apparatet tages i brug.

Opbevar dem på et let tilgængeligt sted til eventuel senere brug.

Disse anvisninger og selve apparatet er forsynet med vigtige oplysninger om sikkerhed, der altid skal overholdes.

Fabrikanten frasiger sig ethvert ansvar for tilsidesættelse af disse sikkerhedsregler, for u hensigtsmæssig brug af apparatet eller forkerte betjeningsindstillinger.

SIKKERHEDSADVARSLER

Små børn (0-3 år) og børn i alderen 3-8 år skal holdes borte fra apparatet, medmindre de er under konstant opsyn.

Apparatet kan bruges af børn på 8 år og derover, og personer med nedsatte fysiske, sensoriske eller mentale evner eller med manglende erfaring og viden, hvis disse er under opsyn eller er oplært i brugen af apparatet på en sikker måde og, hvis de forstår de involverede farer. Børn må ikke lege med apparatet. Rengøring og brugervedligeholdelse må ikke udføres af børn uden opsyn.

TILLADT BRUG

FORSIGTIG: Apparatet er ikke beregnet til at blive startet ved hjælp af en ekstern timer eller separat fjernbetjening.

Dette apparat er udelukkende til brug i hjemmet, ikke til erhvervs mæssig brug.

Apparatet må ikke anvendes udendørs.

Opbevar aldrig eksplosionsfarlige eller brandbare stoffer, så som aerosoldåser, og anbring eller benyt aldrig benzin eller andre brandbare materialer i eller i apparatets nærhed: Der er risiko for brand, hvis ovnen bliver tændt ved et uheld.

Dette produkt er beregnet til husholdningsbrug og lignende, så som:

- i køkkenet på arbejdspladser, kontorer og/eller forretninger
- på landbrugsejendomme;
- af kunder på hoteller, moteller og andre beboelsesomgivelser;
- på Bed & Breakfast-værelser.

Apparatet må kun anvendes til vask af service i overensstemmelse med anvisningerne i denne vejledning.

Vandforsyningsshanen skal lukkes og stikket skal tages ud af stikkontakten efter hver cyklus og før apparatet rengøres eller vedligeholdes. Dette gælder også i tilfælde af en fejlfunktion.

INSTALLATION

Flytning og opstilling af apparatet skal foretages af to eller flere personer. Anvend altid beskyttelseshandsker under udpakning og installation af apparatet. Installation og reparationer skal udføres af en autoriseret el-installatør i henhold til fabrikantens anvisninger og de gældende, lokale bestemmelser. Reparér eller udskift ingen af apparatets

dele, medmindre det kræves specifikt i brugervejledningen.

Børn bør ikke udføre installationshandlinger. Børn skal derfor holdes væk under installationen. Hold emballagen (plastikposer, dele af polystyren, etc.) udenfor børns rækkevidde under og efter installationen.

Kontrollér, at apparatet ikke er blevet beskadiget under transporten. Kontakt forhandleren eller serviceafdelingen, hvis der er problemer.

Tag stikket ud af stikkontakten før, der udføres enhver form for installationsindgreb.

Under opstillingen kontrolleres det, at apparatet ikke beskadiger elkablet.

Aktiver kun apparatet, når installationen er fuldendt.

Tilslutningen til vandforsyningen skal udføres af en autoriseret servicetekniker i henhold til producentens anvisninger og under overholdelse af gældende sikkerhedsforskrifter.

Apparatet skal sluttes til vandforsyningen med et nyt sæt slanger. Der må ikke anvendes gamle slanger.

Alle slanger skal forbindes sikkert, så de ikke kan gå løs under drift.

Gældende regler fra det lokale vandvæsen skal overholdes.

Vandtilførselstryk: 0,05 - 1,0 MPa.

Temperaturen på vandet i indløb afhænger af opvaskemaskinens model. Hvis den installerede indløbslange er mærket med "25°C max", må vandtemperaturen højst være

25°C. Alle andre modeller tillader en maksimumtemperatur på 60 °C. Skær ikke slangerne over, og hvis maskinen er forsynet med et aquastopsystem, må plastdåsen for tilslutning til vand ikke sænkes ned i vandet. Hvis slangerne ikke er lange nok, bedes man henvende sig til forhandleren.

Sørg for, at tilløbs- og afløbsslangerne ikke er bøje- eller klemte. Kontrollér, at tilførsels- og afløbsslangerne er tætte, inden første gangs brug. Under brug bør adgangen til bagvæggen være begrænset på en bæredygtig måde, som f.eks. ved at skubbe enheden hen til væggen eller skabe. Kontrollér, at alle fire fødder står stabilt og sikkert på gulvet, og regulér dem efter behov. Sørg desuden for, at apparatet er i vater ved hjælp af et vaterpas.

Hvis apparatet installeres yderst i et modul køkken, så den ene side af maskinen er ubeskyttet, skal området ved hængslerne tildækkes for at undgå risiko for klemning. På opvaskemaskiner med ventilationsåbninger ved bunden må åbningerne ikke dækkes til med et tæppe.

ADVARSLER OM ELEKTRICITET

For at opfylde de gældende sikkerhedsdirektiver for installation skal der anvendes en flerpolet kontakt med en afstand på mindst 3 mm, og apparatet skal være jordforbundet.

Udskift et beskadiget strømkabel med et tilsvarende kabel. Strømkablet må kun udskiftes af en autoriseret el-

installatør i henhold til producentens anvisninger og den gældende lovgivning. Henvend dig til autoriserede servicecentre. Man kontakter en autoriseret installatør, hvis det faste stik ikke passer til din stikkontakt.

Strømforsyningskablet skal være tilstrækkelig langt til, at det er muligt at slutte det indbyggede apparat til strømforsyningen. Træk ikke strømforsyningskablet ud. Brug ikke forlængerledninger, multistikdåser eller adaptere. Anvend ikke dette apparat, hvis netledningen eller stikproppen er beskadiget, hvis det ikke fungerer korrekt, eller hvis det er beskadiget, eller har været tabt på gulvet. Hold strømkablet væk fra varme overflader. Efter endt installation må der ikke være direkte adgang til de elektriske dele. Rør ikke ved apparatet med våde kropsdele, og brug det ikke med bare fødder.

KORREKT BRUG

Vandet i opvaskemaskinen er ikke drikkeligt. Det maksimale antal kuverter er anført på produktarket. Lågen bør aldrig efterlades i den åbne position, da dette kan medføre en fare for tipning. Den åbne låge kan kun bære vægten af den udtrukne kurv inklusive service.

Brug ikke den åbne låge som støtte, og undlad at sidde eller stå op på den.

Anvend kun opvaske- og afspændingsmidler, som er beregnet til en automatisk opvaskemaskine.

ADVARSEL: Midlerne til opvaskemaskiner er meget alkaliske. De kan være meget

farlige, hvis de indtages. Undgå berøring med huden og øjnene og hold børn væk fra opvaskemaskinen, når lågen står åben.

Kontrollér, at sæberummet er tomt ved vaskecyklussens afslutning.

Opbevar opvaskemiddel, afspændingsmiddel og salt uden for børns rækkevidde.

ADVARSEL: Knive og andre skarpe dele skal anbringes i kurven med spidsen nedad eller anbringes vandret.

Vandforsyningshanen skal lukkes og stikket skal tages ud af stikkontakten efter hvert program og før opvaskemaskinen rengøres eller vedligeholdes.

Dette gælder også i tilfælde af en fejlfunktion.

RENGØRING OG VEDLIGEHOLDELSE

Anvend aldrig damprensere. Brug beskyttelseshandsker til rengøring og vedligeholdelse. Tag stikket ud af stikkontakten før, der udføres enhver form for vedligeholdelsesindgreb.

OPLYSNINGER OM MILJØHENSYN

BORTSKAFFELSE AF EMBALLAGEN


Emballagen kan genbruges 100% og er mærket med genbrugssymbolet :



Emballagen skal derfor bortskaffes i overensstemmelse med gældende, lokale regler for affaldshåndtering.

BORTSKAFFELSE AF HUSHOLDNINGSAPPARATER

Gør apparatet ubrugeligt ved at klippe strømkablet af og fjerne lågerne og hylderne (om forudsete), så børn ikke kan gemme sig i apparatet.

Apparatet er fremstillet af materialer, der kan genbruges . Det skal skrottes i henhold

til gældende lokale miljøregler for bortskaffelse af affald.

Indhent yderligere oplysninger om behandling, genvinding og genbrug af elektriske husholdningsapparater hos de lokale myndigheder, renovationselskabet eller forretningen, hvor apparatet er købt.

Dette apparat er mærket i overensstemmelse med det europæiske direktiv 2012/19/EF, om affald af elektronisk og elektrisk udstyr (WEEE).

Ved at sikre at dette produkt bliver bortskaffet korrekt, hjælper man med til at forhindre potentielle, negative konsekvenser for miljøet og folkesundheden, der kunne opstå gennem

uhensigtsmæssig håndtering af dette produkt.

Symbolet  på produktet

eller den ledsagende dokumentation angiver, at dette produkt ikke må bortskaffes som husholdningsaffald, men at det skal afleveres på nærmeste opsamlingscenter for genbrug af elektrisk og elektronisk udstyr.

OVERENSSTEMMELSESERKLÆRING

Dette apparat er designet, fremstillet og markedsført i overensstemmelse med følgende EF-direktiver: LVD 2014/35/EU, EMC 2014/30/EU og RoHS 2011/65/EU.

Dette apparat er designet, fremstillet og markedsført i overensstemmelse med kravene til miljøvenligt design og energimærkning i følgende EF-direktiver: 2009/125/EF og 2010/30/EU.

SAFETY INSTRUCTIONS

IMPORTANT TO BE READ AND OBSERVED

Before using the appliance carefully read these safety instructions.

Keep them close at hand for future reference.

These instructions and the appliance itself provide important safety warnings, to be observed at all times.

The manufacturer declines any liability for failure to observe these safety instructions, for inappropriate use of the appliance or incorrect setting of controls.

SAFETY WARNINGS

Very young (0-3 years) and young children (3-8 years) shall be kept away from the appliance unless continuously supervised. Children from 8 years old and above and persons with reduced physical, sensory or mental capabilities or lack of experience and knowledge can use this appliance only if they are supervised or have been given instructions on safe use and understand the hazards involved. Children must not play with the appliance.

Cleaning and user maintenance must not be carried out by children without supervision.

PERMITTED USE

CAUTION: The appliance is not intended to be operated by means of an external timer or separate remote controlled system.

This appliance is solely for domestic, not professional use. Do not use the appliance outdoors.

Do not store explosive or flammable substances such as aerosol cans and do not place or use gasoline or other flammable materials in or near the appliance: a fire may break out if the appliance is inadvertently switched on.

This appliance is intended to be used in household and similar applications such as:

- staff kitchen areas in shops, offices and other working environments;
- farm houses;
- by clients in hotels, motels and other residential type environments;
- bed and breakfast type environments.

The appliance must be used only to wash domestic crockery in accordance with the instructions in this manual.

The water supply tap must be shut off and the plug should be removed from the electrical socket at the end of every cycle and before cleaning the appliance or carrying out any maintenance work.

Disconnect also the appliance in the event of any malfunction.

INSTALLATION

The appliance must be handled and installed by two or more persons. Use protective gloves to unpack and install the appliance.

Installation and repairs must be carried out by a qualified technician, in compliance with the manufacturer's instructions and local safety regulations. Do not repair or replace any part of the appliance unless

specifically stated in the user manual.

Children should not perform installation operations. Keep children away during installation. Keep the packaging materials (plastic bags, polystyrene parts, etc.) out of reach of children, during and after the installation.

After unpacking the appliance, make sure that it has not been damaged during transport. In the event of problems, contact the dealer or your nearest After-sales Service.

The appliance must be disconnected from the power supply before any installation operation.

During installation, make sure the appliance does not damage the power cable.

Only activate the appliance when the installation has been completed.

Connection to the mains water supply must be carried out by a qualified technician in compliance with the manufacturers instructions and applicable local safety regulations.

The appliance is to be connected to the water mains using new hose sets. The old hose-sets should not be reused. All hoses must be securely clamped to prevent them coming loose during operation. All local waterboard regulations must be complied with. Water supply pressure 0.05 - 1.0 MPa.

The inlet water temperature depends on the dishwasher model. If the installed inlet hose is marked "25°C max", the

maximum allowed water temperature is 25°C. For all other models the maximum allowed water temperature is 60°C.

Do not cut hoses and, in the case of appliances fitted with a waterstop system, do not immerse the plastic casing containing the inlet hose in water.

If hoses are not long enough, contact your local dealer.

Make sure the inlet and drain hoses are kink-free and are not crushed. Before using the appliance for the first time, check the water inlet and drain hose for leaks.

During use, the access to the rear wall should be limited in a sustainable manner such as approaching the device to the wall or furniture board.

When installing the appliance make sure that the four feet are stable and resting on the floor, adjusting them as required, and check that the appliance is perfectly levelled using a spirit level.

If installing the appliance at the end of a row of units making the side panel accessible, the hinge area must be covered to prevent risk of crushing.

For dishwashers having ventilation openings in the base, the openings must not be obstructed by a carpet.

ELECTRICAL WARNINGS

For installation to comply with current safety regulations, an omnipolar switch with minimum contact gap of 3mm is required and the appliance must be earthed.

If the power cable is damaged, replace with an identical one. The power cable must only be

replaced by a qualified technician in compliance with the manufacturer instruction and current safety regulations. Contact an authorized service centre. If the fitted plug is not suitable for your socket outlet, contact a qualified technician. The power cable must be long enough to connect the appliance, once fitted in its housing, to the main power supply. Do not pull the power supply cable.

Do not use extension leads, multiple sockets or adapters. Do not operate this appliance if it has a damaged mains cord or plug, if it is not working properly, or if it has been damaged or dropped. Keep the cord away from hot surfaces. The electrical components must not be accessible to the user after installation. Do not touch the appliance with any wet part of the body and do not operate it when barefoot.

CORRECT USE

The water in the dishwasher is not potable.

The maximum number of place settings is shown in the product sheet.

The door should not be left in the open position since this could present a tripping hazard.

The open dishwasher door can only support the weight of the loaded rack when pulled out.

Do not rest objects on the door or sit or stand on it.

Use only detergent and rinse additives designed for an automatic dishwasher.

WARNING: Dishwasher detergents are strongly alkaline. They can be extremely dangerous if swallowed. Avoid contact with the skin and eyes

and keep children away from the dishwasher when the door is open.

Check that the detergent receptacle is empty after completion of the wash cycle. Store the detergent, rinse aid and salt out of reach of children.

WARNING: Knives and other utensils with sharp points must be loaded in the basket with their points down or placed in a horizontal position.

The water supply tap must be shut off and the plug should be removed from the electrical socket at the end of every program and before cleaning the dishwasher or carrying out any maintenance work.

Disconnect also the dishwasher in the event of any malfunction.

CLEANING AND MAINTENANCE

Never use steam cleaning equipment.

Wear protective gloves for cleaning and maintenance.

The appliance must be disconnected from the power supply before any maintenance operation.

SAFEGUARDING THE ENVIRONMENT

DISPOSAL OF PACKAGING MATERIALS

The packaging material is 100% recyclable and is marked with the recycle symbol:




The various parts of the packaging must therefore be disposed of responsibly and in full compliance with local authority regulations governing waste disposal.

SCRAPPING OF HOUSEHOLD APPLIANCES

When scrapping the appliance, make it unusable by cutting off the power cable and removing the doors and shelves (if present) so that children cannot


easily climb inside and become trapped.

This appliance is manufactured with recyclable  or reusable materials. Dispose of it in accordance with local waste disposal regulations.

For further information on the treatment, recovery and recycling of household electrical appliances, contact your competent local authority, the collection service for household waste or the store where you purchase the appliance.

This appliance is marked in compliance with European Directive 2012/19/EU, Waste Electrical and Electronic Equipment (WEEE).

By ensuring this product is disposed of correctly, you will help prevent potential negative consequences for the environment and human health, which could otherwise be caused by inappropriate waste handling of this product..

The symbol  on the product or on the accompanying documentation indicates that it should not be treated as domestic waste but must be taken to an appropriate collection centre for the recycling of electrical and electronic equipment.

DECLARATION OF CONFORMITY

This appliance has been designed, constructed and distributed in compliance with the requirements of European Directives:
LVD 2014/35/EU, EMC 2014/30/EU and RoHS 2011/65/EU.

This appliance has been designed, constructed and distributed in compliance with the Ecodesign and energy Labelling Requirements of EC Directives: 2009/125/EC and 2010/30/EU.

OHUTUSJUHISED

NENDE LUGEMINE JA JÄRGIMINE ON OLULINE

Enne seadme kasutuselevõttu lugege need ohutusjuhised läbi.

Hoidke juhend hilisemaks kasutamiseks alles.

Selles kasutusjuhendis ja seadmel endal on olulised hoiatused, mida tuleb lugeda ja pidevalt järgida.

Tootja keeldub igasugusest vastutusest nende ohutusjuhiste täitmata jätmise, seadme vale kasutamise või juhtelementide ebaõige seadistamise tagajärgede eest.

OHUTUSALASED HOIATUSED

Väga väikesed (0–3-aastased) ja väikesed lapsed (3–8-aastased) tuleb seadmest eemal hoida, kui neid pidevalt ei jälgita.

Lapsed alates 8. eluaastast ja piiratud füüsiliste, sensoorsete või vaimsete võimetega või kogemuste või teadmisteta isikud võivad seadet kasutada ainult juhul, kui nende tegevust jälgitakse või neid on seadme ohutu kasutamise osas juhendatud ja kui nad mõistavad sellega seotud ohtusid. Lapsed ei tohi seadmega mängida. Lapsed ei tohi seadet ilma täiskasvanu järelevalveta puhastada ega hooldada.

LUBATUD KASUTUSVIIS

ETTEVAATUST Seade ei ole mõeldud kasutamiseks välise taimeri või eraldi kaugjuhtimissüsteemiga. Seade on mõeldud koduseks, mitte professionaalseks kasutamiseks.

Ärge kasutage seadet välitingimustes!

Ärge hoidke seadmes tule- või plahvatusohtlikke aineid, nt aerosoolipurke, samuti ärge pange seadmesse ega kasutage selle läheduses bensiini või muid tuleohtlikke materjale: seadme kogemata sisselülitamine võib põhjustada tulekahju.

Seade on ette nähtud kasutamiseks kodumajapidamistes ja teistes sarnastes funktsioonides, näiteks:

- kaupluste, kontorite ja teiste töökeskkondade köökides;
- talumajapidamistes;
- hotellides ja muudes majutusasutustes klientidele kasutamiseks;
- võõrastemaja-tüüpi asutustes.

Seadet tohib kasutada ainult koduste sööginõude pesemiseks vastavalt selle juhendi juhistele. Iga pesutsükli lõpus, samuti enne masina puhastamist või ükskõik milliseid hooldustöid tuleb veekraan sulgeda ja pistik seinast eemaldada. Samuti tuleb seade igasuguse rikke korral elektrivõrgust eemaldada.

PAIGALDAMINE

Seadet peab tõstma ja paigaldama kaks või enam inimest. Kasutage seadme lahtipakkimisel ja paigaldamisel kaitsekindaid. Seadet võib paigaldada ja remontida kvalifitseeritud tehnik vastavalt tootja juhistele ja kohalikele ohutuseeskirjadele. Ärge parandage ega vahetage mõnda seadme osa, kui seda

kasutusjuhendis otsesõnu ei soovitata.

Seadme paigaldustöödel ei tohi osaleda lapsed. Hoidke lapsed paigaldamise ajal seadmest eemal. Hoidke pakkematerjale (kilekotid, polüstüreen jne) paigaldamise ajal ja järel lastele kättesaamatus kohas.

Veenduge pärast seadme lahtipakkimist, et see ei ole transportimisel viga saanud.

Probleemide korral võtke ühendust edasimüüja või lähima teenindusega. Paigaldamistööde ajal peab seade olema vooluvõrgust lahutatud.

Jälgige paigaldamise ajal, et seade ei kahjustaks toitejuhet. Aktiveerige seade alles pärast seda, kui paigaldus on lõpetatud.

Veevarustusega ühendamise peab teostama kvalifitseeritud tehnik vastavalt tootjate juhistele ning asjakohastele kohalikele ohutuseeskirjadele. Seadme ühendamiseks veevõrku tuleb kasutada uusi voolikukomplekte. Vanu voolikuid taaskasutada ei tohi. Kõik voolikud peavad olema korralikult fikseeritud, et vältida nende lahtitulemist kasutamise ajal.

Kinni tuleb pidada kõigist kohaliku veevärgi eeskirjadest. Veevarustuse surve 0,05 - 1,0 MPa.

Sissevõetava vee temperatuur sõltub pesumasina mudelist. Kui seadme sissevõtu voolikul on märg "25 °C max", on maksimaalne lubatav temperatuur 25 °C. Kõigi muude mudelite puhul võib sissevõetava vee

maksimumtemperatuur olla 60 °C.

Ärge lõigake voolikuid; juhul kui seade on varustatud WaterStop-süsteemiga, ärge pange sissevõtuvoolikut sisaldavat plastikümbrist vette. Kui voolikud pole piisavalt pikad, võtke ühendust oma kohaliku edasimüüjaga. Veenduge, et sisselaske- ja äravooluvoolikud poleks voltis ega kokku surutud. Enne seadme esmakasutamist kontrollige vee sissevõtu- ja äravooluvoolikut lekete suhtes. Kasutamise ajal peab juurdepääs seadme tagaosale olema piiratud selleks sobival moel, näiteks lükates seadme seinale või mööblile lähedale. Paigaldamisel tuleb veenduda, et seadme kõik neli jalga toetuvad kindlalt põrandale. Reguleerige neid vastavalt vajadusele ja kontrollige, et seade oleks rõhtloodis (kasutage vesiloodi). Seadme paigaldamisel seadmete rivi lõppu nii, et külgpaneel on juurdepääsetav, tuleb hingedega piirkond muljumise vältimiseks kinni katta.

Nõudepesumasinate puhul, millel on põhjas ventilatsiooniavad, tuleb jälgida, et vaip avasid ei sulgeks.

ELEKTRIGA SEOTUD HOIATUSED

Lähtuge paigaldamisel kehtivatest ohutuseeskirjadest; vajalik on kõiki poolusi lahutav (omnipolaarne) lahklüliti kontaktivahega mitte alla 3 mm, samuti peab seade olema maandatud.

Kui voolujuhe on kahjustatud, asendage see uue täpselt samatüübilisega. Toitejuhet

tohib vahetada ainult kvalifitseeritud tehnik vastavalt tootja juhiste ja kehtivatele ohutuseeskirjadele. Võtke ühendust volitatud teeninduskeskusega. Kui seadmele paigaldatud pistik ei sobi teie seinakontaktiga, võtke ühendust kvalifitseeritud tehnikuga.

Toitekaabel peab olema piisavalt pikk, et ulatuda korpusele paigaldatud seadmest põhivooluvarustuseni. Ärge tõmmake toitejuhet! Ärge kasutage pikendusjuhtmeid, „vargapesi“ ega adaptoreid. Ärge kasutage seadet, kui selle toitekaabel või pistik on defektne, kui see ei tööta korralikult või kui see on kahjustatud või maha kukkunud! Hoidke toitekaabel eemal tulistest pindadest! Elektriühendus peab jääma kasutajale ligipääsetavaks ka pärast paigaldamist. Ärge puudutage seadet ühegi märja kehaosaga ega käsitsege seda paljajalu olles!

ÕIGE KASUTAMINE

Nõudepesumasinas olev vesi ei ole joomiskõlblik.

Masinase paigutatavate nõude maksimaalne arv on toodud tootelehel.

Masina ust ei tohi lahti jätta, sest nii võib selle otsa komistada.

Nõudepesumasina avatud uks suudab kanda ainult väljatõmmatud täidetud riivlit.

Ärge asetage avatud uksele esemeid, ärge istuge ega astuge sellele.

Kasutage ainult automaatsõudepesumasinale mõeldud pesu- ja loputusvahendeid.

HOIATUS! Nõudepesumasina pesuvahendid on tugevalt aluselised. Allaneelamisel võivad need olla väga ohtlikud. Vältige kokkupuudet naha ja silmadega, samuti hoidke lapsed lahtise uksega nõudepesumasinast eemal. Pärast pesutsükli veenduge, et pesuvahendi konteiner on tühi. Hoidke pesuvahendit, loputusvahendit ja soola lastele kättesaamatus kohas.

HOIATUS! Noad ja muud terava otsaga söögiriistad tuleb korvi paigutada terava otsaga allapoole või asetada masinasse horisontaalselt.

Iga pesuprogrammi järel, samuti enne masina puhastamist või ükskõik milliseid hooldustöid tuleb masina veekraan kinni keerata ja pistik seinakontaktist eemaldada.

Samuti tuleb seade igasuguse rikke korral elektrivõrgust eemaldada.

PUHASTAMINE JA HOOLDUS

Ärge kasutage aurpuhastusseadmeid. Puhastamisel ja hooldamisel kandke kaitsekindaid. Hooldustööde ajaks peab seade olema vooluvõrgust lahutatud.

KESKKONNAKAITSE

PAKKEMATERJALIDEST VABANEMINE

Pakkematerjal on 100% ringlussevõetav ja märgistatud taaskasutussümboliga :



Pakendi osadest tuleb vabaneda kohusetundlikult ja täies vastavuses kohalike jäätmekäitluseeskirjadega.

MAJAPIDAMISSEADMETE UTILISEERIMINE

Seadme äraviskamisel muutke see mittekasutatavaks, lõigates ära toitejuhtme ning eemaldades ukсед ja riiulid (kui need on olemas), et lapsed ei saaks seadmesse ronida ega sinna sisse kinni jääda.

See seade on toodetud taaskasutatavatest

materjalidest. Vabanega seadmest vastavalt kohalikele jäätmekäitluseeskirjadele.

Täpsema teabe saamiseks majapidamisseadmete jäätmekäitluse kohta pöörduge oma kohaliku omavalitsusse, majapidamisseadmete kogumispunkti või poodi, kust seadme ostsite.

Seade on märgistatud vastavalt Euroopa elektri- ja elektroonikaseadmete jäätmete (WEEE) direktiivile 2012/19/EÜ.

Selle toote õige jäätmekäitluse tagamisega aitate vältida võimalikke kahjulikke tagajärgi loodusele ja inimeste tervisele,

mis võivad kaasneda, kui toodet käideldakse valesti.

Seadmepildil või seadmepildiga kaasas oleva dokumentatsiooni

toodud sümbol näitab, et

seadet ei tohi käidelda olmejäätmena, vaid see tuleb toimetada lähimasse elektri- ja elektroonikaseadmete kogumiskohta ümbertöötlemiseks.

VASTAVUSDEKLARATSIOON

See seade on konstrueeritud, toodetud ja turustatud vastavalt järgmistele EÜ direktiivide nõuetele: LVD 2014/35/EL, EMC 2014/30/EL ja RoHS 2011/65/EL.

See seade on konstrueeritud, toodetud ja turustatud vastavuses järgmistele EL ökodisaini ja energiamärgistuse direktiivide nõuetega: 2009/125/EÜ ja 2010/30/EL.

TURVALLISUUSOHJEET

OHJEET ON LUETTAVA JA NIITÄ ON NOUDATETTAVA

Lue nämä turvaohjeet huolellisesti läpi ennen laitteen käyttöä.

Pidä ne käsillä myöhempää käyttöä varten.

Näissä ohjeissa ja itse laitteessa on tärkeitä turvallisuutta koskevia varoituksia; noudata niitä aina.

Valmistaja ei vastaa näiden turvaohjeiden laiminlyömisestä, laitteen väärästä käytöstä tai vääristä asetuksista aiheutuvista vahingoista.

TURVALLISUUTTA KOSKEVIA VAROITUKSIA

Hyvin nuoret (0–3-vuotiaat) ja nuoret lapset (3–8-vuotiaat) on pidettävä turvallisen välimatkan päässä laitteesta, ellei heitä valvota jatkuvasti. Laitetta voivat käyttää 8-vuotta täyttäneet ja sitä vanhemmat lapset sekä fyysisesti, aisteiltaan tai henkisesti rajoitteiset tai kokemattomat ja taitamattomat henkilöt ainoastaan, jos heidän turvallisuudestaan vastaava henkilö valvoo tai opastaa heitä laitteen käytössä ja osoittaa mahdolliset vaaratilanteet. Lapset eivät saa leikkiä laitteella. Lapset eivät saa suorittaa puhdistus- tai huoltotoimenpiteitä ilman valvontaa.

SALLITTU KÄYTTÖ

HUOMIO: Laitetta ei ole tarkoitettu käytettäväksi ulkopuolisen ajastimen tai erillisen kauko-ohjatun järjestelmän kanssa.

Tämä laite on tarkoitettu ainoastaan kotitalouskäyttöön, ei siis ammattikäyttöön.

Älä käytä laitetta ulkona.

Älä säilytä räjähtäviä tai syttyviä aineita, kuten esimerkiksi aerosolipakkauksia, äläkä sijoita tai käytä bensiiniä tai muita syttyviä materiaaleja laitteessa tai sen lähetyvillä: ne saattavat syttyä palamaan, jos laite käynnistetään vahingossa.

Tämä laite on tarkoitettu kotitalouskäyttöön ja vastaaviin käyttötarkoituksiin, kuten:

- henkilöstön keittiötiloihin kaupoissa, toimistoissa ja muissa työympäristöissä
- maataloissa
- asiakaskäyttöön hotelleissa, motelleissa ja muissa asumisympäristöissä
- aamiaishotellityyppisissä ympäristöissä.

Laitetta saadaan käyttää ainoastaan kotitaloudessa käytettävien astioiden pesemiseen tämän oppaan ohjeiden mukaisesti.

Vesihana on suljettava ja pistoke irrotettava pistorasiasta jokaisen pesukerran jälkeen sekä ennen laitteen puhdistamiseen tai huoltotoimenpiteisiin ryhtymistä.

Irrota laitteen kytkennät myös minkä tahansa toimintahäiriön sattuessa.

ASENNUS

Laitteen käsittely ja asennus edellyttää kahta tai useampaa henkilöä. Käytä suojakäsineitä laitteen purkamisen ja asentamisen aikana.

Asennuksen ja korjaukset saa suorittaa vain pätevä asentaja, ja ne on suoritettava valmistajan ohjeiden ja paikallisten turvallisuusmääräysten mukaisesti. Älä korjaa tai vaihda mitään laitteen osaa, ellei käyttöohjeessa nimenomaan näin kehoiteta.

Lapset eivät saa suorittaa asennustoimenpiteitä. Pidät lapset loitolla asennuksen aikana. Pidä pakkausmateriaalit (muovipussit, polystyreenipalat jne.) poissa lasten ulottuvilta asentamisen aikana ja sen jälkeen.

Kun olet purkanut laitteen pakkauksesta, varmista, että se ei ole vahingoittunut kuljetuksen aikana. Jos havaitset ongelmia, ota yhteyttä jälleenmyyjään tai lähimpään huoltopalveluun. Laitteen on oltava kytkettynä irti sähköverkosta ennen mihinkään asennustoimenpiteisiin ryhtymistä.

Varmista asennuksen aikana, että laite ei vaurioita verkkovirtajohtoa.

Käynnistä laite vasta kun asennus on viety täysin loppuun asti.

Vesiliitäntä on annettava pätevän huoltohenkilöstön tehtäväksi, ja liitäntässä on noudatettava valmistajan ohjeita sekä voimassa olevia turvallisuusmääräyksiä.

Laitteeseen täytyy liittää vesiverkkoon uutta letkusarjaa käyttäen. Vanhoja letkusarjoja ei tule käyttää uudelleen.

Kaikki letkut on kiinnitettävä huolellisesti letkukiinnittimillä,

jotta letkut eivät irtoa käytön aikana.
Noudata paikallisen vesilaitoksen kaikkia voimassa olevia määräyksiä.
Vedenottopaine: 0,05-1.0 MPa.
Tuloveden lämpötila riippuu astianpesukoneen mallista. Jos asennetussa tuloveden letkussa on merkintä "25°C Max", suurin sallittu veden lämpötila on 25 °C. Kaikissa muissa malleissa suurin sallittu veden lämpötila on 60 °C.
Letkuja ei saa lyhentää katkaisemalla.
Vesivahinkosuojauksella varustetuissa laitteissa olevaa vesiliitännän muovirasiaa ei saa upottaa veteen.
Jos letkut ovat liian lyhyitä, ota yhteys paikalliseen jälleenmyyjään.
Varmista, että vedenotto- ja tyhjennysletkut eivät ole mutkalla tai litistyneet Tarkista vedenottoletkun ja tyhjennysletkun tiiviys ennen laitteen ensimmäistä käyttökertaa.
Laitteen takapäätty tulee suojata käytön aikana sopivalla tavalla, esimerkiksi asettamalla laite takapäätty seinää tai kalustopaneelia vasten.
Laitteen asennuksen yhteydessä on varmistettava, että kaikki neljä jalkaa ovat tukevasti kiinni ja että ne tulevat kunnolla kiinni lattiaan; säädä niitä tarvittaessa tilanteen vaatimalla tavalla.
Tarkasta vesivaa'an avulla, että laite on täysin vaakasuorassa.
Jos laite sijoitetaan keittiökaluusteriöryhmän pätyyn niin, että sen kylki jää näkyviin, välttää iskujen aiheuttamat vahingot peittämällä sarana-alue suojapaneelilla.

Jos astianpesukoneen alaosassa on ilmanottoaukot, ei niitä aukkoja saa peittää matolla.

SÄHKÖASIOITA KOSKEVAT VAROITUKSET

Asennuksessa on voimassa olevien turvallisuusmääräysten mukaisesti käytettävä moninapaista kytkintä, jonka koskettimien välit ovat vähintään 3 mm; laite on maadoitettava.
Jos virtajohto on vaurioitunut, on sen tilalle vaihdettava täysin samanlainen johto.
Verkkovirtajohdon saa vaihtaa ainoastaan ammattitaitoinen sähköasentaja; toimenpide on suoritettava valmistajan antamien ohjeiden ja paikallisten turvallisuusmääräysten mukaisesti. Ota yhteys valtuutettuun huoltoliikkeeseen. Jos asennettu pistoke ei sovi kiinteistön pistorasiaan, on otettava yhteyttä ammattitaitoiseen sähköasentajaan.
Virtajohdon täytyy olla tarpeeksi pitkä, jotta laite voidaan liittää sähköverkkoon, kun laite on upotettu kalusteisiin. Älä vedä syöttövirtajohdosta.
Älä käytä jatkojohtoja, haaroitusrasioita tai adaptoreita. Älä käytä laitetta, jos virtajohto tai pistoke on vahingoittunut, jos laite ei toimi kunnolla tai jos se on vaurioitunut tai pudonnut. Pidä virtajohto erillään kuumista pinnoista. Kun asennus on tehty, sähköosat eivät saa olla käyttäjän ulottuvilla. Älä koske laitetta märin käsin, äläkä käytä sitä, kun olet paljain jaloin.

ASIANMUKAINEN KÄYTTÖ

Astianpesukoneessa oleva vesi ei ole juomakelpoista.
Suurin sallittu astiastomäärä on ilmoitettu tuotteen esittelylehtisessä.
Luukku ei saa jättää auki, sillä se voi aiheuttaa onnettomuustilanteita.
Avonainen astiapesukoneen luukku kestää ainoastaan ulos vedetyn korin painon astioineen.
Älä laita luukun päälle mitään esineitä, äläkä istu tai nouse sen päälle.
Käytä ainoastaan automaattiselle astianpesukoneelle suunniteltuja pesu- ja huuhteluaineita.
VAROITUS:
Astianpesukoneelle tarkoitetut pesuaineet ovat voimakkaasti alkalisia. Nieltyinä ne saattavat olla erittäin vaarallisia. Vältä iho- ja silmäkontaktia, sekä pidä lapset loitolla astianpesukoneesta kun sen luukku on auki.
Varmista, että pesuainetila on tyhjä pesuohjelman päättymisen jälkeen.
Säilytä pesuaine, huuhtelukirkaste ja suola poissa lasten ulottuvilta.
VAROITUS: Veitset ja muut teräväkärkiset keittiövälineet on laitettava koriin siten, että terät osoittavat alaspäin tai ovat vaakasuuntaisessa asennossa.
Vesihana on suljettava ja pistoke irrotettava pistorasiasta jokaisen pesuohjelman jälkeen sekä ennen astianpesukoneen puhdistamiseen tai huoltotoimenpiteisiin ryhtymistä.

Irrota astianpesukoneen kytkennät myös minkä tahansa toimintahäiriön sattuessa.

PUHDISTUS JA HUOLTO

Älä koskaan käytä höyrypesuria. Käytä puhdistus- ja huoltotoimenpiteiden aikana suojakäsineitä.

Laite on kytkettävä irti sähköverkosta ennen minkään huoltotoimenpiteen aloittamista.

YMPÄRISTÖNSUOJELU

PAKKAUSMATERIAALIEN HÄVITTÄMINEN

Pakkaus on valmistettu 100-prosenttisesti kierrätettävästä materiaalista ja siinä on kierrätysmerkki:




Pakkauksen osat on hävitettävä vastuullisesti ja paikallisten jätehuoltoviranomaisten määräysten mukaisesti.

KODINKONEIDEN HÄVITTÄMINEN

Kun hävität laitteen, tee siitä käyttökelvoton katkaisemalla verkkovirtajohto ja poistamalla luukut ja hyllyt (jos sellaisia on), jotta lapset eivät voi helposti kiivetä sisään ja jäädä ansaan.


Tämä tuote on valmistettu

kierrätettävästä  tai uusiokäyttöön kelpaavasta materiaalista. Hävitä laite paikallisten jätehuoltomääräysten mukaisesti.

Lisätietoja sähkökäyttöisten kodinkoneiden käsittelystä, talteenotosta ja kierrätyksestä saat paikallisilta viranomaisilta, jätehuoltokeskuksesta tai liikkeestä, josta laite on ostettu. Tämä laite on merkitty sähkö- ja elektroniikkalaiteromua koskevan WEEE-direktiivin (Waste Electrical and Electronic Equipment) 2012/19/EU mukaisesti.

Varmistamalla, että tuote poistetaan käytöstä asianmukaisesti, voidaan

auttaa estämään sellaiset ympäristö- ja terveyshaitat, jotka saattaisivat aiheutua tuotteen asiattomasta käsittelystä.

Symboli  tuotteessa tai sen

asiakirjoissa tarkoittaa, ettei laitetta saa hävittää kotitalousjätteen mukana. Sen sijaan tuote on toimitettava sähkö- ja elektroniikkakomponenttien keräys- ja kierrätyspisteeseen.

VAATIMUSTENMUKAISUUSVAKUUTUS

Laitteen suunnittelussa, valmistuksessa ja jakelussa on noudatettu seuraavien eurooppalaisten direktiivien vaatimuksia: LVD 2014/35/EU, EMC 2014/30/EU ja RoHS 2011/65/EU.

Laitteen suunnittelussa, valmistuksessa ja jakelussa on noudatettu seuraavia ekosuunnittelua ja energiamerkintöjä koskevia Euroopan unionin direktiivejä: 2009/125/EY ja 2010/30/EU.

SIGURNOSNE UPUTE

OBAVEZNO PROČITAJTE I PRIDRŽAVAJTE SE

Prije upotrebe uređaja pažljivo pročitajte ove sigurnosne upute.

Upute čuvajte na dohvat ruke radi budućih referenci.

Ovaj priručnik i sam uređaj sadrže važna sigurnosna upozorenja kojih se morate stalno pridržavati.

Proizvođač otklanja svaku odgovornost u slučaju nepoštivanja sigurnosnih uputa, za neprikladno korištenje ili za pogrešno podešavanje komandi.

SIGURNOSNA UPOZORENJA

Vrlo maloj (0 – 3 godine) i maloj djeci (3 – 8 godina) treba zabraniti pristup osim ako ih se neprekidno ne nadzire. Djeca starija od 8 godina i osobe smanjenih fizičkih, osjetilnih i mentalnih sposobnosti ili osobe bez dovoljnog iskustva i znanja mogu koristiti uređaj samo ako su pod nadzorom ili su dobili upute o sigurnom rukovanju uređajem te ako razumiju potencijalne opasnosti. Djeca se ne smiju igrati s uređajem. Djeca ne smiju čistiti niti održavati uređaj bez nadzora.

DOZVOLJENI RASPON UPOTREBE

PAŽNJA: uređaj nije namijenjen radu pomoću vanjskog mjerača vremena ili odvojenog sustava daljinskog upravljanja.

Ovaj uređaj predviđen je samo za upotrebu u kućanstvu, ne za profesionalnu upotrebu.

Nemojte koristiti ovaj uređaj na otvorenom prostoru.

Eksplozivne ili zapaljive tvari kao što su spremnici raspršivača ne pohranjujte i ne upotrebljavajte benzin ili druge zapaljive tvari u uređaju ili u njegovoj blizini: ako se uređaj nehотиčno uključi, može izbiti požar.

Ovaj uređaj namijenjen je upotrebi u kućanstvima i na sličnim mjestima, kao što su:

- kuhinje za osoblje u trgovinama, uredi i druge objekti u kojima se radi;
- seoske kuće;
- za goste u hotelima, motelima ili sličnim smještajnim jedinicama;
- objekti koji nude smještaj i doručak.

Uređaj se mora upotrebljavati samo za pranje posuđa u domaćinstvu u skladu s uputama u ovom priručniku. Slavina za dovod vode mora se zatvoriti i utikač se mora izvući iz električne utičnice po završetku svakog ciklusa i prije obavljanja zahvata čišćenja i održavanja.

Uređaj odspojite i u slučaju pojave kvara.

POSTAVLJANJE

Dvije ili više osoba mora rukovati uređajem i postavljati ga. Za raspakiranje i postavljanje uređaja upotrijebite zaštitne rukavice. Postavljanje i popravke mora vršiti kvalificirani tehničar, prema uputama proizvođača i sukladno lokalnim sigurnosnim propisima. Nemojte popravljati ni zamjenjivati bilo koji dio kućanskog uređaja osim ako se to izričito ne navodi u korisničkom priručniku.

Djeca ne smiju obavljati radnje postavljanja. Ne dopuštajte pristup djeci tijekom postavljanja. Čuvajte materijal za pakiranje (plastične vrećice, polistiren itd.) izvan dohvata djece, tijekom i nakon postavljanja.

Nakon uklanjanja ambalaže s proizvoda, provjerite da tijekom transporta nije došlo do oštećenja. U slučaju problema, kontaktirajte distributera ili najbliži servis.

Uređaj se prije postavljanja mora isključiti iz napajanja. Tijekom postavljanja pobrinite se da uređaj ne ošteti kabel za napajanje.

Uređaj uključite tek kada završi postupak postavljanja.

Priključivanje na dovod vode mora izvršiti ovlaštenu tehničar sukladno proizvođačkim uputama i primjenjivim lokalnim sigurnosnim pravilnicima.

Uređaj se na priključak vode mora spojiti pomoću novog kompleta crijeva. Stari kompleti crijeva ne smiju se ponovno upotrebljavati.

Sva crijeva moraju biti dobro stegnuta obujmicama kako se ne bi oslobodila tijekom rada aparata.

Treba se pridržavati propisa lokalne vodovodne tvrtke. Tlak vode 0,05 – 1,0 MPa.

Temperatura ulazne vode ovisi o modelu perilice posuđa. Ako se na postavljenom crijevu nalazi oznaka "Maks. 25 °C", maksimalna dozvoljena temperatura je 25 °C. Za sve ostale modele maksimalna dozvoljena temperatura vode je 60 °C.

Crijeva ne režite i na uređajima opremljenima sustavom protiv izlivanja vode ne uranjajte plastično kućište dovodnog crijeva u vodu.

Ako crijeva nisu dovoljno duga, obratite se lokalnom prodavaču.

Provjerite da na dovodnim i odvodnim crijevima nema pregiba i da nisu priklještena. Prije prve upotrebe uređaja provjerite da nema curenja na dovodnom i odvodnom crijevu vode.

Tijekom uporabe uređaja pristup stražnjoj stijenci mora biti ograničen okretanjem uređaja prema zidu ili ploči elemenata.

Prilikom postavljanja uređaja provjerite jesu li sve četiri nožice stabilne te da stoje na podu, podešavajući ih ako je potrebno, a zatim pomoću libele provjerite je li uređaj savršeno poravnat.

Ako uređaj postavljate na kraju niza elemenata omogućujući pristup bočnoj ploči, potrebno je pokriti područje šarki kako biste uklonili opasnost od oštećenja.

Na perilicama posuđa koje na postolju imaju otvore za ventilaciju, otvori se ne smiju prekriti tepihom.

ELEKTRIČNA UPOZORENJA

Da bi instalacija bila u skladu s važećim sigurnosnim propisima, potrebna je višepolarna sklopka s minimalnim razmakom između kontakata od 3 mm i uređaj se mora uzemljiti.

Ako se kabel za napajanje, ošteti zamijenite ga identičnim. Električni kabel smije zamijeniti samo kvalificirani tehničar, prema uputama proizvođača i

sukladno važećim sigurnosnim propisima. Obratite se ovlaštenom servisu. Ako utikač ne odgovara vašoj utičnici, kontaktirajte kvalificiranog tehničara.

Kabel za napajanje mora biti dovoljno dug kako bi se uređaj, nakon postavljanja u element, moglo priključiti na izvor napajanja. Ne povlačite kabel za napajanje.

Nemojte koristiti produžne kabele, višestruke utičnice ili višestruke utikače. Ovaj se uređaj ne smije stavljati u pogon ako su njegov dovodni kabel ili utikač oštećeni, ako pećnica ne radi ispravno, ili ako je oštećena ili je pala na tlo.

Držite kabel za napajanje podalje od vrućih površina. Nakon postavljanja električni dijelovi ne smiju biti dostupni korisniku. Nemojte dodirivati uređaj bilo kojim mokrim dijelom tijela ni rukovati njime ako ste bos.

ISPRAVNA UPOTREBA

Voda u perilici posuđa nije pitka.

Maksimalan broj postavki mjesta prikazan je u obrascu proizvoda.

Vrata se ne smiju ostaviti u otvorenom položaju jer to može predstavljati opasnost od spoticanja.

Otvorena vrata perilice posuđa mogu izdržati samo opterećenje izvučene košare.

Na otvorena vrata nemojte stavljati druge predmete, nemojte sjediti na vrata ili stajati na njima.

Upotrebljavate isključivo deterdžente i dodatke za ispiranje namijenjene za automatsku perilicu posuđa.

UPOZORENJE: Deterdženti za pranje suđa jako su lužnati. Mogu biti iznimno opasni u slučaju gutanja. Izbjegavajte kontakt s kožom i očima i ne dozvoljavajte djeci da se približavaju perilici posuđa kada su vrata otvorena. Nakon svakog ciklusa pranja provjerite je li pretinac za deterdžent prazan. Deterdžent, sredstvo za ispiranje i sol čuvajte izvan dohvata djece.

UPOZORENJE: Noževe i ostali pribor sa šiljatim vrhom moraju se košaru staviti s oštricom okrenutom prema dolje ili u vodoravnom položaju. Slavina za dovod vode mora se zatvoriti i utikač se mora izvući iz električne utičnice po završetku svakog ciklusa i prije čišćenja perilice posuđa ili obavljanja zahvata održavanja. Perilicu posuđa odspojite i u slučaju pojave kvara.

ČIŠĆENJE I ODRŽAVANJE

Nikada nemojte upotrebljavati opremu za čišćenje parom.

Zaštitne rukavice nosite prilikom čišćenja i obavljanja zahvata održavanja.

Uređaj se prije obavljanja zahvata održavanja mora isključiti iz napajanja.

ZAŠTITA OKOLIŠA

ODLAGANJE AMBALAŽNIH MATERIJALA


Ambalažni materijal može se u potpunosti reciklirati i označen je simbolom recikliranja:




Razne dijelove ambalaže stoga morate odložiti odgovorno i pridržavajući se u potpunosti propisa lokalnih vlasti o odlaganju otpada.

OTPISIVANJE UREĐAJA

Pri rastavljanju uređaja onesposobite ga tako da prerežete kabel za napajanje i uklonite vrata i police (ako postoje) tako da se djeca ne mogu lako popeti u njega i zaglaviti.

Ovaj uređaj proizveden je od materijala koje se može reciklirati  ili ponovno iskoristiti. Zbrinite ga sukladno lokalnim pravilnicima o zbrinjavanju otpada. Za više informacija o postupanju, uporabi i recikliranju električnih uređaja, kontaktirajte nadležne lokalne vlasti, službu za sakupljanje komunalnog otpada ili trgovinu u kojoj ste uređaj kupili. Ovaj uređaj je označen sukladno europskoj direktivi 2012/19/EU o električnom i elektroničkom otpadu (WEEE). Pravilnim odlaganjem ovog proizvoda pomažete u sprječavanju mogućih negativnih posljedica za okoliš i

ljudsko zdravlje do kojih bi moglo doći u slučaju neprimjerenog rukovanja otpadom od ovog proizvoda.

Simbol  na proizvodu ili na popratnoj dokumentaciji označava da se s njim ne smije postupati kao s kućnim otpadom, nego ga treba odnijeti odgovarajućem sakupljalištu za recikliranje električnog i elektroničkog otpada.

IZJAVA O SUKLADNOSTI

Ova uređaj je napravljen, izrađen i distribuiran se sukladno sigurnosnim zahtjevima europskih direktiva: LVD 2014/35/EU, EMC 2014/30/EU i RoHS 2011/65/EU.

Ovaj je uređaj proizveden, izrađen i distribuiran se u skladu sa zahtjevima za Ekodizajn i energetska označavanje direktiva EZ-a: 2009/125/EZ i 2010/30/EU.

BIZTONSÁGI UTASÍTÁSOK

OLVASSA EL ÉS TARTSA BE AZ ALÁBBI UTASÍTÁSOKAT

A készülék használata előtt olvassa el figyelmesen az alábbi biztonsági útmutatót.

Tartsa kéznél az útmutatót a későbbi felhasználás érdekében.

Minden esetben tartsa be a kézikönyvben és a készüléken található fontos biztonsági figyelmeztetéseket.

A gyártó nem vállal felelősséget a biztonsági utasítások figyelmen kívül hagyásából, a készülék nem rendeltetésszerű használatából vagy a készülék kezelőszerveinek helytelen beállításából eredő károkért.

BIZTONSÁGI FIGYELMEZTETÉSEK

Kisgyermek (0–3 éves kor) és gyermek (3–8 éves kor) kizárólag folyamatos felügyelet mellett tartózkodhatnak a készülék közelében. Felügyelet mellett vagy a biztonságos használatra vonatkozó tájékoztatást követően és a fennálló kockázatok megértése után használhatják a készüléket 8 éves vagy idősebb gyermekek, valamint testi, érzékszervi vagy szellemi fogyatékkal élő, illetve tapasztalat vagy ismeretek hiányában hozzá nem értő személyek. Ne engedje, hogy a gyermekek játszanak a készülékkel. Gyermekek csak felügyelet mellett végezhetik a készülék tisztítását és karbantartását.

RENDELTETÉSSZERŰ HASZNÁLAT

FIGYELEM! A készülék nem működtethető külső időzítővel vagy külön távvezérlővel.

A készüléket kizárólag háztartási, nem ipari használatra tervezték.

Ne használja a készüléket kültéren.

Ne tároljon robbanásveszélyes vagy gyúlékony anyagokat (pl. aeroszolos flakont) a készülékben vagy annak közelében. Ne tegyen benzint vagy egyéb gyúlékony anyagot a készülékbe vagy annak közelébe, illetve ne használjon hasonlókat a mosogatógépben vagy annak közelében, ezek ugyanis a készülék véletlen bekapcsolása esetén meggyulladhatnak.

A készülék háztartási használatra, illetve hasonló felhasználási célra készült, például:

- üzletekben, irodákban lévő és egyéb munkahelyi konyhákban;
- tanyán;
- szállodák, motelek és egyéb szálláshelyek vendégei számára;
- reggelit és szobát kínáló szálláshelyeken.

A készülék kizárólag edények mosogatására szolgál, mely során követni kell az útmutatóban leírtakat. Minden ciklus lejárta után, illetve a készülék tisztítása vagy karbantartása előtt zárja el a vízcsapot, és húzza ki az elektromos csatlakozót. Rendellenesség esetén csatlakoztassa le a készüléket az elektromos hálózatról.

ÜZEMBE HELYEZÉS

A készülék mozgatását és üzembe helyezését két vagy több személy végezze. A készülék kicsomagolásakor és üzembe helyezésekor használjon védőkesztyűt.

A készülék üzembe helyezését és javítását szakembernek kell végeznie a gyártó utasításaival és a helyi biztonsági előírásokkal összhangban. Ne javítsa és ne cserélje ki a készülék semmilyen alkatrészét, hacsak az adott művelet nem szerepel kifejezetten a felhasználói kézikönyvben.

Gyermekek nem végezhetik az üzembe helyezési műveleteket.

Az üzembe helyezés során tartsa távol a gyermekeket a készüléktől. Az üzembe helyezés során és azt követően tartsa a csomagolóanyagot (műanyag zacskók, polisztirolból készült elemek stb.) gyermekek által nem elérhető helyen.

A kicsomagolás után ellenőrizze, hogy a készülék sérült-e a szállítás során.

Probléma esetén vegye fel a kapcsolatot a kereskedővel vagy a legközelebbi vevőszolgálattal.

Az üzembe helyezési műveletek előtt húzza ki a készülék hálózati csatlakozóját.

Üzembe helyezés közben ügyeljen arra, hogy a készülék ne károsítsa a tápkábelt.

A készüléket csak a megfelelő üzembe helyezést követően kapcsolja be.

A készüléket csak szakember kötheti be a vízrendszerbe, figyelembe véve a gyártó által

mellékelt utasításokat és a helyi biztonsági előírásokat. A készüléket új tömlőkészlettel kell csatlakoztatni a vízvezeték-hálózathoz. Régi tömlőkészlet nem használható fel. Minden csövet biztonságosan rögzíteni kell, megelőzve a működés közbeni kilazulást. A helyi vízművek valamennyi előírását be kell tartani. A belépő víz nyomása 0,05–1,0 MPa. A belépő víz hőmérséklete a mosogatógép típusától függ. Ha a beszerelt vízbevezető tömlőn a „25 °C max.” jelzés látható, a megengedett maximális víz hőmérséklet 25 °C. Egyéb típusoknál a megengedett maximális víz hőmérséklet 60 °C. Ne vágja el a hajlékony tömlőket és – vízstop rendszerű készülék esetén – ne engedje bele a vízbe a vízvezetékbe való bekötéshez szükséges műanyag dobozt. Ha a csövek nem elég hosszúak, forduljon a hivatalos márkakereskedőhöz. A vízbevezető és elvezető tömlőket meghajlítás-, illetve törésmentesen kell lefektetni. Az első üzembe helyezésnél ellenőrizze a vízbevezető és a vízvezető tömlő szigetelését. A készülék használata közben a hátsó fal hozzáférhetőségét fenntartható módon kell korlátozni (pl. a készüléknek a faltól vagy a bútorok felől megközelíthetőnek kell lennie). A készülék üzembe helyezése során ügyeljen arra, hogy mind a négy láb stabilan álljon a padlón, és szükség esetén állítsa be azokat. Vízmérték segítségével ellenőrizze, hogy a készülék tökéletesen vízszintesen áll-e.

Ha a beszerelendő készülék a sor végén kap helyet úgy, hogy az oldalfala szabadon marad, akkor az összenyomódás veszélyének elkerülése érdekében a forgópántos részt burkolattal kell ellátni. Az alsó szellőzőnyílásokkal rendelkező mosogatógépeknél ügyeljen arra, hogy a nyílásokat ne takarja el szőnyeg.

AZ ELEKTROMOS CSATLAKOZTATÁSSAL KAPCSOLATOS FIGYELMEZTETÉSEK

Az érvényben lévő biztonsági előírásoknak megfelelően a beszereléshez egy többpólusú, legalább 3 mm-es érintkezőtávolságú, földelt kapcsoló szükséges. Ha a hálózati kábel megsérült, azt az eredetivel megegyező kábelre kell cserélni. A hálózati tápkábel cseréjét szakembernek kell végeznie a gyártó utasításaival és a hatályos biztonsági előírásokkal összhangban. Vegye fel a kapcsolatot egy hivatalos vevőszolgálattal. Ha a készülékre szerelt csatlakozó nem megfelelő a hálózati aljzathoz, kérje szakképzett villanszerelő segítségét. A tápkábelnek elég hosszúnak kell lennie ahhoz, hogy a házba beszerelt készülék csatlakoztatható legyen a hálózati aljzathoz. Ne húzza meg a tápkábelt. Ne használjon hosszabbítót, elosztót vagy adaptert. Ne használja a készüléket akkor, ha a hálózati tápkábel vagy a villásdugó sérült, továbbá ha a készülék nem működik megfelelően, vagy ha megsérült vagy leesett. A hálózati tápkábelt ne helyezze

meleg felületek közelébe. Beszerelés után az elektromos alkatrészeknek hozzáférhetetlennek kell lenniük a felhasználó számára. Ne érjen a készülékhez nedves testrésszel, és ne használja a készüléket, ha mezítláb van.

HELYES HASZNÁLAT

A mosogatógépben található víz nem ivóvíz. A maximális terítékszám a terméklapon található. A becsípődés veszélyének elkerülése érdekében az ajtó nem hagyható nyitva. A nyitott ajtó csak az edényekkel telt, kivett kosár súlyát bírja el. Ne helyezzen tárgyakat az ajtóra, és ne üljön vagy álljon rá. Kizárólag automata mosogatógépekhez való mosogatószert és adalékanyagot használjon. **VIGYÁZAT! A mosogatógépben használt mosogatószerek erősen lúgos hatásúak. Lenyelve rendkívül károsak lehetnek az egészségre. Ügyeljen arra, hogy ne kerüljenek szembe és bőrre, valamint tartsa távol a gyermekeket a mosogatógéptől, amikor annak ajtaja nyitva van. A mosogatósi ciklus lejártakor ellenőrizze, hogy a mosogatószer-adagoló rekesz üres-e. A mosogatószert, az öblítőt és a regenerálósót gyermekektől elzárva tárolja. **VIGYÁZAT! A késeket és egyéb éles eszközöket hegyükkel lefelé rakja a kosárba, vagy vízszintesen helyezze a készülékbe. Minden program lejártá után, illetve a mosogatógép tisztítása****

vagy karbantartása előtt zárja el a vízcsapot, és húzza ki az elektromos csatlakozót. Rendellenesség esetén csatlakoztassa le a mosogatógépet az elektromos hálózatról.

TISZTÍTÁS ÉS KARBANTARTÁS
Soha ne használjon gőznyomással működő tisztítókészüléket.

A készülék tisztításakor és karbantartásakor viseljen védőkesztyűt. A karbantartási műveletek előtt húzza ki a készülék hálózati csatlakozóját.

KÖRNYEZETVÉDELMI TANÁCSOK

A CSOMAGOLÓANYAGOK ÁRTALMATLANÍTÁSA

A csomagolóanyag 100%-ban újrahasznosítható, erre az újrahasznosítást jelző szimbólum utal:




A csomagolás különféle részeinek hulladékba helyezését ezért felelősségteljesen, a hulladékok ártalmatlanítását szabályozó helyi rendelkezésekkel teljes összhangban végezze.

A HÁZTARTÁSI KÉSZÜLÉKEK LESELEJTÉSE

A készülék leselejtezésekor tegye azt használhatatlanná: vágja le a tápkábelt, távolítsa el az ajtókat és kihúzható elemeket (ha vannak), így elkerülhető, hogy a gyermekek

könnyedén bemásszanak és a készülékbe szoruljanak.


Ez a készülék újrahasznosítható  vagy újrafelhasználható anyagok felhasználásával készült. Leselejtezéskor a helyi hulladékelhelyezési szabályokkal összhangban járjon el.

Az elektromos háztartási készülékek kezelésére, hasznosítására és újrafeldolgozására vonatkozó további információkért forduljon az illetékes helyi hatósághoz, a háztartási hulladékok begyűjtését végző vállalathoz vagy az üzlethez, ahol a készüléket vásárolta. Ez a készülék az elektromos és elektronikus berendezések hulladékairól szóló 2012/19/EU

irányelv szerinti jelölésekkel rendelkezik.

A termék megfelelő hulladékkezelésével elkerülhetők a környezetet és az emberi egészséget érintő esetleges negatív következmények, amelyek a termék nem megfelelő ártalmatlanítása esetén fennállnak.

A terméken vagy a kísérő dokumentációban

látható  szimbólum azt

jelzi, hogy a készüléket nem szabad háztartási hulladékként kezelni, hanem el kell szállítani az elektromos és elektronikus berendezések újrahasznosítását végző megfelelő gyűjtőpontra.

MEGFELELŐSÉGI NYILATKOZAT

A készülék fejlesztése, gyártása és forgalmazása a következő EK-irányelvek előírásainak betartásával történt::
LVD 2014/35/EU, EMC 2014/30/EU és RoHS 2011/65/EU.

A készülék tervezése, gyártása és forgalmazása az alábbi EK-irányelvek környezetbarát tervezésre és energiafogyasztást jelölő címkézésre vonatkozó követelményeinek megfelelően történt: 2009/125/EK, 2010/30/EU.

SAUGOS INSTRUKCIJOS

PERSKAITYKITE IR LAIKYKITĖS

Prieš pradėdami naudotis prietaisu, atidžiai perskaitykite šias saugos instrukcijas. Saugokite šias instrukcijas, kad galėtumėte pasižiūrėti ateityje, ir visada turėtumėte šalia. Šiame vadove ir ant prietaiso pateikti svarbūs saugos perspėjimai, kuriuos būtina perskaityti ir visada laikytis. Gamintojas neprisiima atsakomybės, jei nėra laikomasi šių saugos instrukcijų, prietaisas naudojamas netinkamai arba neteisingai nustatomi valdymo įtaisai.

ĮSPĖJIMAI DĖL SAUGOS

Maži vaikai (0–3 metų) ir vyresni vaikai (3–8 metų) turi būti saugiu atstumu nuo prietaiso, nebent visą laiką yra prižiūrimi. Šį prietaisą gali naudoti vaikai nuo 8 metų ir vyresni bei asmenys, turintys psichinį, jutiminį ar protinį neįgalumą arba tie, kuriems trūksta patirties arba žinių, jeigu jie yra prižiūrimi ir instruktuojami apie saugų prietaiso naudojimą ir supranta su tuo susijusius pavojus. Neleiskite vaikams žaisti su prietaisu. Neprižiūrimi vaikai neturėtų valyti ir prižiūrėti prietaiso.

LEISTINAS NAUDOJIMAS

DĖMESIO. Prietaisas nėra pritaikytas valdyti naudojant išorinį laikmatį arba atskirą nuotolinio valdymo sistemą. Šis prietaisas skirtas naudoti tik buityje, bet ne profesionaliam naudojimui. Nenaudokite prietaiso lauke. Nelaikykite sprogiųjų ar degiųjų medžiagų, pvz., aerosolių, prie

prietaiso ir nenaudokite benzino ar kitų degiųjų medžiagų šalia jo: prietaisą atsitiktinai įjungus, gali kilti gaisras.

Šis prietaisas skirtas naudoti namų ūkyje ir panašiose patalpose, pavyzdžiui:

- parduotuvių, biurų ir kitų įstaigų darbuotojų virtuvėse;
- ūkiniuose pastatuose;
- viešbučiuose, moteliuose ir kitose gyvenamosiose patalpose;
- nakvynės vietose, kur duodami pusryčiai (angl. „Bed and Breakfast“).

Šį prietaisą leidžiama naudoti tik plauti indus namuose laikantis šiame vadove pateiktų nurodymų.

Pasibaigus plovimo ciklui, prieš valant prietaisą ar prieš atliekant bet kokius priežiūros darbus, reikia užsukti vandens tiekimo čiaupą ir išjungti prietaiso elektros laido kištuką iš tinklo lizdo.

Tą patį padarykite įvykus bet kokiam gedimui.

ĮRENGIMAS

Prietaisą perkelti ir įrengti turi du ar daugiau žmonių. Mūvėkite apsaugines pirštines, kai išpakuojate ir montuojate prietaisą.

Įrengimą ir remontą turi atlikti kvalifikuotas technikas; jis privalo laikytis gamintojo instrukcijų ir vietos saugos reglamentų. Prietaisą remontuoti ar jo dalis keisti galima tik tuo atveju, jei tai nurodyta naudotojo vadove. Vaikams neleidžiama atlikti montavimo darbų. Neprileiskite

vaikų prie prietaiso, kol vyksta montavimo darbai. Prietaiso montavimo metu ir baigus, pakuotės medžiagas (plastikinius maišelius, polistireną ir kt.) laikykite vaikams nepasiekiamoje vietoje.

Išpakavę prietaisą, patikrinkite, ar jis nebuvo pažeistas transportuojant. Jei kyla problemų, kreipkitės į prekybos atstovą arba artimiausią techninės priežiūros pardavimo tarnybą.

Prieš vykdant bet kokius įrengimo darbus, prietaisą būtina išjungti iš elektros tinklo. Pasirūpinkite, kad įrengiant prietaisas nepažeistų maitinimo kabelio.

Prietaisą įjungti galima tik baigus įrengimo darbus. Prijungimas prie pagrindinės vandens tiekimo sistemos turi būti atliekamas kvalifikuoto techniko pagal gamintojo instrukcijas ir įrenginiui taikomas vietines saugos nuostatas.

Prietaisą prijungiant prie vandentiekio būtina naudoti naujas žarneles. Senų žarnelių naudoti pakartotinai negalima. Visos žarnelės turi būti tinkamai prijungtos, kad neatsijungtų įrenginio veikimo metu.

Reikia vadovautis vietinėmis vandens nuostatų reguliavimo tarybos reikalavimais. Tiekiamo vandens slėgis: 0,05–1,0 MPa. Įleidžiamo vandens temperatūra priklauso nuo indaplovės modelio. Jei ant prijungtos vandens įleidimo žarnos nurodyta „25°C max“, didžiausia leistina vandens temperatūra negali viršyti 25 °C.

Visuose kituose modeliuose didžiausia leistina vandens temperatūra negali viršyti 60 °C. Nekarpykite žarnų, tuo atveju, jei prietaisai montuojami į vandens tiekimo uždarymo sistemą, nenardinkite plastikinio korpuso su tiekimo žarna į vandenį.

Jei žarnelių ilgio nepakanka, kreipkitės į vietinį pardavėją. Užtikrinkite, kad tiekimo ir išleidimo žarnos būtų neprispaustos ir nesulankstytos. Prieš naudodami prietaisą pirmą kartą, patikrinkite vandens tiekimo ir išleidimo žarnas, ar nėra nuotėkio.

Naudojimo metu prieiga prie galinės sienelės turi būti tinkamai ribojama, pavyzdžiui, pristumiant prietaisą prie sienos ar baldinės plokštės. Įrengiant prietaisą įsitikinkite, kad visos keturios kojelės tvirtai remiasi į grindis (jei ne, sureguliuokite jas), o tada patikrinkite, ar prietaisas pastatytas lygiai (naudokitės gulsčiu).

Jei montuojate prietaisą kitų prietaisų eilės gale, jo šoninis skydelis turi būti lengvai prieinamas, o atverčiamoji dalis – apdengta, kad apsisaugotumėte nuo rizikos. Jei indaplovės vėdinimo angos įrengtos prietaiso pagrinde, šių angų negalima uždengti kilimu.

SU ELEKTRA SUSIJĘ ĮSPĖJIMAI

Tam, kad įrengimas atitiktų galiojančius saugos reikalavimus, būtina naudoti visų polių atjungimo jungiklį, kuriame tarpas tarp kontaktų negali būti mažesnis nei 3 mm, o prietaisas turi būti įžemintas. Jei maitinimo laidas pažeistas, pakeiskite jį identišku nauju

laidu. Maitinimo laidą pakeisti turi tik kvalifikuotas specialistas, vadovaudamasis gamintojo instrukcijomis ir galiojančiais saugos nurodymais. Kreipkitės į įgaliotą techninės priežiūros centrą. Jei prietaiso maitinimo laido kištukas nesutampa su jūsų namuose įrengtu kištukiniu lizdu, kreipkitės į kvalifikuotą techniką. Maitinimo laidas turi būti pakankamai ilgas, kad įstačius į korpusą, jo ilgio pakaktų norint įjungti į elektros lizdą. Netempkite prietaiso maitinimo laido. Nenaudokite ilginamųjų laidų, tinklo lizdo skirstytuvų ir adapterių. Prietaiso nenaudokite: jei pažeistas elektros laidas arba kištukas, jei prietaisas veikia netinkamai arba jei jis buvo pažeistas arba numestas. Laidą laikykite atokiai nuo karštų paviršių. Prietaisą įrengus, jo elektros komponentai turi būti nepasiekiami naudotojui. Prietaiso nelieskite jokia drėgna kūno dalimi, jo nenaudokite būdami basi.

TINKAMAS NAUDOJIMAS

Vandens iš indaplovės negalima gerti. Didžiausias galimas vietos nustatymų skaičius nurodytas gaminio duomenų lape. Durelių negalima palikti atidarytoje padėtyje, nes kyla pavojus užkliūti. Ant atvirų indaplovės durų galima išlaikyti tik ištraukto stalčiaus su indais svorį. Nedėkite ant atvirų durelių jokių kitų daiktų, ant jų nesėskite ir nestokite. Naudokite tik automatinei indaplovei skirtus ploviklius ir skalavimo priedus.

PERSPĖJIMAS. Indaplovės plovikliai yra stipriai šarminiai. Prarijus jie gali būti itin pavojingi. Saugokitės, kad nepatektų ant odos ir į akis, ir pasirūpinkite, kad prie atidarytos indaplovės nebūtų vaikų.

Pasibaigus plovimo ciklui patikrinkite, ar ploviklio talpykloje neliko ploviklio. Ploviklį, skalavimo priemonę ir druską laikykite vaikams nepasiekiamoje vietoje.

PERSPĖJIMAS. Peilius ir kitus aštriabriaunius įrankius reikia sudėti į krepšelį aštri kraštu į apačią arba padėti horizontaliai.

Pasibaigus plovimo programai, prieš valant indaplovę ar prieš atliekant bet kokius priežiūros darbus, reikia užsukti vandens tiekimo čiaupą ir išjungti prietaiso elektros laido kištuką iš tinklo lizdo.

Tą patį padarykite įvykus bet kokiam indaplovės gedimui.

VALYMAS IR PRIEŽIŪRA

Niekada nenaudokite valymo garais įrangos.

Valant ar atliekant techninę priežiūrą būtina mūvėti apsaugines pirštines.

Prieš vykdant bet kokius techninės priežiūros darbus, prietaisą būtina išjungti iš elektros tinklo.

APLINKOS APSAUGA

PAKAVIMO MEDŽIAGŲ IŠMETIMAS


Pakavimo medžiagos yra 100% perdirbamos ir pažymėtos perdirbimo simboliu:



Todėl įvairias pakuotės medžiagas reikia išmesti labai atsakingai ir griežtai laikantis vietos institucijų reglamentų, reguliuojančių atliekų išmetimą.

KAIP IŠMESTI BUITIES PRIETAISUS

Išmesdami prietaisą pasirūpinkite, kad jis būtų nebenaudojamas – nupjaukite maitinimo laidą ir išimkite dureles bei lentynas (jei yra),

kad vaikai negalėtų lengvai patekti į vidų ir užstrigti ten. Šis prietaisas pagamintas naudojant perdirbamas  arba pakartotinai naudojamas medžiagas. Prietaisą išmeskite paisydami vietos atliekų išmetimo reglamentų.

Dėl išsamesnės informacijos apie buities elektros prietaisų apdorojimą, utilizavimą ir perdirbimą, kreipkitės į kompetentingą vietos instituciją, buities atliekų surinkimo tarnybą arba parduotuvę, kurioje pirkote prietaisą.

Šis prietaisas paženklintas pagal Europos direktyvos 2012/19/EB dėl elektros ir elektronikos įrangos atliekų (EEJA) reikalavimus.

Tinkamai utilizuodami šį gaminį padėsite išvengti neigiamo poveikio aplinkai ir žmonių sveikatai, kurį gali sukelti netinkamas šio gaminio atliekų tvarkymas.

Ant prietaiso arba pridėdamų dokumentų esantis simbolis



nurodo, kad su šiuo prietaisu negalima elgtis kaip su buitinėmis šiukšlėmis. Jį reikia atiduoti į atitinkamą surinkimo punktą, kad elektros ir elektronikos įranga būtų perdirbta.

ATITIKTIES DEKLARACIJA

Šis prietaisas sukurtas, pagamintas ir platinamas pagal Europos Sąjungos direktyvų reikalavimus: LVD 2014/35/ES, EMC 2014/30/ES ir RoHS 2011/65/ES.

Šis prietaisas sukurtas, pagamintas ir platinamas pagal ekologinio projektavimo ir energijos suvartojimo ženklavimo EB direktyvų reikalavimus: 2009/125/EB ir 2010/30/EB.

DROŠĪBAS NORĀDĪJUMI

NOTEIKTI JĀIZLASA UN JĀIEVĒRO

Pirms ierīces lietošanas rūpīgi izlasiet šos drošības norādījumus.

Saglabājiet šos norādījumus turpmākām uzziņām.

Šie norādījumi un pati ierīce sniedz svarīgus drošības brīdinājumus, kas ir jāizlasa un vienmēr jāievēro.

Ražotājs neuzņemas atbildību par bojājumiem, kas radušies nepiemērotas lietošanas vai nepareizu vadības elementu iestatīšanas dēļ.

DROŠĪBAS BRĪDINĀJUMI

Ļoti maziem (0-3 gadi) un maziem bērniem (3-8 gadi) jāatrodas drošā attālumā no ierīces, ja vien tie netiek nepārtraukti uzraudzīti. Bērni no 8 gadu vecuma un personas ar fiziskiem, jušanas vai garīgiem traucējumiem vai bez pieredzes un zināšanām var lietot šo ierīci, ja tās tiek uzraudzītas vai instruētas par ierīces drošu lietošanu un izprot ar to saistītos riskus. Bērni nedrīkst spēlēt ar ierīci. Ierīces tīrīšanu un apkopi nedrīkst veikt bērni bez pieaugušo uzraudzības.

ATĻAUTĀ LIETOŠANA

UZMANĪBU Ierīci nav paredzēts darbināt ar ārēju taimeru vai atsevišķu tālvadības sistēmu.

Šī ierīce ir paredzēta lietošanai tikai mājas apstākļos, nevis profesionāliem nolūkiem.

Neizmantojiet ierīci ārpus telpām.

Neuzglabājiet ierīcē sprāgstošas vielas, piemēram, aerosola baloniņus, un nenovietojiet benzīnu vai citus

uzliesmojošus materiālus tuvu tai – var izcelties ugunsgrēks, ja ierīce ir nejauši tikusi ieslēgta. Šo ierīci ir paredzēts izmantot sadzīvē un tamlīdzīgi, piemēram:

- personāla virtuves zonā veikalos, birojos un citās darba vidēs;
- zemnieku saimniecībās;
- klientu izmantošanai hotelos, moteļos un citās dzīvojamā tipa vidēs;
- „bed and breakfast” tipa vidē.

Ierīci paredzēts izmantot tikai mājas trauku mazgāšanai saskaņā ar rokasgrāmatā sniegtajiem norādījumiem.

Ūdens padeves krānam jābūt aizvērtam un kontaktdakšai atvienotai no rozetes pēc katra cikla un pirms ierīces tīrīšanas vai apkopes darbību veikšanas. Tāpat rīkojieties arī tad, ja radusies kļūdaina nostrāde.

MONTĀŽA

Ierīces pārvietošana un montāža jāveic vismaz diviem cilvēkiem. Izmantojiet aizsargcimdus visos izsaiņošanas un montāžas darbos.

Montāžu un apkopi drīkst veikt tikai kvalificēts tehniķis atbilstoši ražotāja norādījumiem un vietējiem drošības noteikumiem. Nelaboiet un nemainiet ierīces detaļas, ja vien tas nav tieši norādīts lietotāja rokasgrāmatā. Neļaujiet bērniem veikt ierīces montāžu. Neļaujiet bērniem būt klāt ierīces montāžas laikā. Iespējami bīstamus iesaiņojuma materiālus

(plastmasas maisiņus, polistirolu u.c.) ierīces montāžas laikā un pēc tās glabājiem bērniem nepieejamā vietā. Pēc ierīces izsaiņošanas pārlicinieties, vai pārvadāšanas laikā tā nav bojāta. Problēmu gadījumā sazinieties ar izplatītāju vai tuvāko pēc pārdošanas servisu. Pirms ierīces montāžas tai jābūt atvienotai no elektrotīkla. Uzstādīšanas laikā sekojiet līdzi, lai ierīce nebojātu barošanas kabeli.

Ieslēdziet ierīci tikai tad, kad montāža ir pabeigta.

Pieslēgšanu ūdens sistēmai drīkst veikt tikai kvalificēts elektriķis atbilstoši ražotāja norādījumiem un attiecīgajiem vietējiem drošības noteikumiem.

Ierīce ir jāpieslēdz ūdens padevei, izmantojot jaunas caurules. Vecās caurules nevajadzētu izmantot atkārtoti. Visām šļūtenēm ir jābūt droši nostiprinātām, lai tās darbības laikā nekļūtu vaļīgas.

Jāievēro visi vietējie ūdensapgādes noteikumi. Ūdens padeves spiediens: 0,05-1,0 MPa.

Ievades ūdens temperatūra atkarīga no trauku mazgājamās mašīnas modeļa. Ja uz ieplūdes caurules norādīts „25°C maks.”, maksimālā pieļaujamā ūdens temperatūra ir 25°C. Citiem modeļiem maksimālā pieļaujamā ūdens temperatūra ir 60°C.

Negrieziet caurules un, ja ierīce ir aprīkota ar ūdens apturēšanas sistēmu, nemērciet ūdenī plastmasas apvalku, kurā atrodas ieplūdes caurule.

Ja šļūtenes nav pietiekami garas, sazinieties ar vietējo izplatītāju. Pārliedzieties, ka ieplūdes un izplūdes caurules ir bez cilpām un nav saspiestas. Pirms lietojat ierīci pirmo reizi, pārbaudiet, vai ūdens ieplūdes un izplūdes caurulei nav noplūdes.

Lietošanas laikā, piekļuve aizmugures sienai ir ierobežota, jo ierīces aizmugure ir jāpavērš pret sienu vai mēbeļu apdari. Veicot ierīces montāžu, pārliedzieties, vai visas četras kājiņas ir stabilas un saskaras ar grīdu, nepieciešamības gadījumā pieregulējiet tās un ar līmeņrādi pārbaudiet ierīces līmeņojumu.

Ja, uzstādot ierīci ierīču rindas galā, ir pieejams sānu panelis, ar eņģēm aprīkotā puse ir jānosedz, lai novērstu saspiešanas risku.

Paklājs nedrīkst nosprostot trauku mazgājamās mašīnas ventilācijas atveres, kas iestrādātas tās pamatnē.

ELEKTRISKIE BRĪDINĀJUMI

Lai ierīces uzstādīšana atbilstu spēkā esošiem drošības noteikumiem, nepieciešams izmantot daudzpolu slēdzi, kur minimālā atstarpe starp kontaktiem ir 3 mm.

Ja elektrības vads ir bojāts, nomainiet to ar tāda paša veida vadu. Elektrības vadu drīkst nomainīt tikai kvalificēts speciālists saskaņā ar ražotāja norādījumiem un spēkā esošajiem drošības noteikumiem. Sazinieties ar autorizētu servisa centru. Ja ierīces kontaktdakša neder rozetē, sazinieties ar kvalificētu speciālistu.

Elektrības kabelim jābūt pietiekami garam, lai jau

iebūvētu ierīci varētu ērti pievienot elektrotīklam. Nevelciet aiz ierīces elektroapgādes kabeļa. Neizmantojiet pagarinātājus, vairākspraudņu kontaktligzdas vai adapterus. Nelietojiet ierīci, ja tai bojāts strāvas kabelis vai kontaktdakša, ja ierīce nedarbojas pareizi vai tā ir bojāta vai nomesta. Nenovietojiet strāvas kabeli uz karstas virsmas. Pēc ierīces uzstādīšanas tās elektriskās sistēmas detaļas nedrīkst būt pieejamas. Nepieskarieties ierīcei ar mitrām ķermeņa daļām un nelietojiet to, ja jums ir basas kājas.

PAREIZA LIETOŠANA

Trauku mazgājamajā mašīnā esošais ūdens nav dzerams. Maksimālais vietas iestatījumu skaits norādīts izstrādājuma aprakstā.

Lai nepieļautu aizķeršanās risku, durvis nedrīkst atstāt atvērtas.

Vaļējas trauku mazgājamās mašīnas durtiņas var noturēt piekrauta statīva svaru tikai tad, ja tas ir izvilkts ārā.

Uz vaļējām durtiņām nenovietojiet priekšmetus, nesēdīet un nestāviet uz tām. Lietojiet tikai tādus mazgāšanas un skalošanas līdzekļus, kas paredzēti automatiskai trauku mazgājamai mašīnai.

BRĪDINĀJUMS: Trauku mazgājamās mašīnas mazgāšanas līdzekļi ir ļoti sārmaini. Tie var būt īpaši bīstami, ja tiek norīti. Izvairieties no saskarsmes ar ādu un acīm un neļaujiet bērniem būt tuvumā, ja ierīces durvis ir atvērtas.

Pārliedzieties, vai pēc pilnā mazgāšanas cikla mazgāšanas līdzekļa nodalījums ir tukšs. Mazgāšanas līdzekli, skalošanas līdzekli un sāli glabājiet bērniem nepieejamā vietā.

BRĪDINĀJUMS: Nažus un citus instrumentus ar spiciem galiem ievietojiet grozā, vēršot galus uz leju, vai novietojiet horizontāli.

Ūdens padeves krānam jābūt aizvērtam un kontaktdakšai atvienotai no rozetes pēc katra cikla un pirms trauku mazgājamās mašīnas tīrīšanas vai apkopes darbību veikšanas. Tāpat rīkojieties arī tad, ja radusies trauku mazgājamās mašīnas kļūdaina nostrāde.

TĪRĪŠANA UN APKOPE

Nekad nelietojiet tvaika tīrīšanas iekārtu.

Tīrīšanas un apkopes laikā nēsājiet aizsargcimdus.

Pirms ierīces tīrīšanas un apkopes tai jābūt atvienotai no elektrotīkla.

VIDES AIZSARDZĪBA

IEPAKOJUMA MATERIĀLU UTILIZĀCIJA


Iepakojuma materiāls ir 100 % pārstrādājams un tiek apzīmēts ar otrreizējās pārstrādes simbolu:



Tādēļ dažādas iepakojuma daļas jāutilizē atbildīgi un saskaņā ar vietējiem atkritumu apsaimniekošanas noteikumiem.


MĀJSAIMNIECĪBAS IERĪČU UTILIZĀCIJA

Utilizējot šo ierīci, padariet to nelietojamu, nogriežot strāvas kabeli un izņemot durvis un plauktus (ja tādi ir) tā, lai bērni nevar vienkārši iekļūt iekšpusē un tikt iesprostoti.

Šī ierīce ir izgatavota no pārstrādājamiem  vai atkārtoti izmantojamiem materiāliem. Utilizējiet to saskaņā ar vietējiem atkritumu apsaimniekošanas noteikumiem.

Plašāku informāciju par lietotu mājsaimniecības ierīču apstrādi, atjaunošanu un pārstrādi var iegūt vietējās kompetentajās iestādēs, pie atkritumu savākšanas pakalpojumu sniedzējiem vai veikalā, kur ierīci iegādājāties. Šī ierīce ir marķēta saskaņā ar Eiropas Direktīvu 2012/19/ES par elektrisko un elektronisko iekārtu atkritumiem (EEIA). Nodrošinot pareizu izstrādājuma utilizāciju, palīdzēsiet novērst iespējamu

negatīvo ietekmi uz dabu un cilvēku veselību, ko var izraisīt nepareiza šīs ierīces utilizācija.

Simbols  uz izstrādājuma vai komplektācijā iekļautajiem dokumentiem norāda, ka šo ierīci nevar izmest sadzīves atkritumos, bet tā ir jānodod pārstrādei elektrisko un elektronisko ierīču savākšanas centrā.

ATBILSTĪBAS DEKLARĀCIJA

Šī ierīce ir izstrādāta, izveidota un tiek pārdota atbilstoši drošības prasībām, kas noteiktas EK direktīvās: LVD 2014/35/ES, EMS 2014/30/ES un RoHS 2011/65/ES.

Šī ierīce ir izstrādāta, izveidota un tiek pārdota atbilstoši EK direktīvu Eko dizaina un enegomarkējuma noteiktajām prasībām: 2009/125/EK un 2010/30/ES.

SIKKERHETSREGLER

VIKTIG INFORMASJON SOM MÅ LESES OG RESPEKTERES

Les disse sikkerhetsinstruksene nøye før du tar i bruk apparatet. Oppbevar alltid bruksanvisningene i nærheten for fremtidig referanse.

Disse instruksene og selve apparatet er utstyrt med viktige sikkerhetsmeldinger, som alltid må leses og følges.

Produsenten fraskriver seg ethvert ansvar for unnlattelse av å følge disse

sikkerhetsinstruksene, for uriktig bruk av apparatet eller feil innstilling av kontroller.

FORHOLDSREGLER MED HENSYN TIL SIKKERHET

Svært små (0–3 år) og små barn (3–8 år) skal holdes på avstand fra apparatet så sant de ikke er under konstant oppsyn. Barn fra 8 år og oppover og personer med nedsatt sansevne eller fysisk eller psykisk funksjonsevne, eller manglende erfaring og kunnskap kan kun bruke dette apparatet under tilsyn eller hvis de har fått opplæring i trygg bruk av apparatet og forstår farene det innebærer. Barn må ikke leke med apparatet. Barn må ikke foreta rengjørings- eller vedlikeholdsoppgaver uten å være under tilsyn.

TILLATT BRUK

ADVARSEL: Apparatet er ikke ment til å betjenes ved hjelp av et eksternt tidsur eller et separat system for fjernkontroll. Dette apparatet er kun for bruk i husholdningen, ikke for profesjonell bruk.

Ikke bruk apparatet utendørs.

Du må ikke oppbevare eksplosive stoffer eller lett antennelig stoffer som for eksempel spraybokser og du må aldri plassere eller bruke bensin eller lett antennelig material i nærheten av apparatet: Hvis apparatet så blir slått på ved en feiltakelse, kan det føre til brann.

Dette apparatet er beregnet for bruk i husholdninger og på lignende steder som for eksempel:

- selvbetjente kjøkken for butikkansatte, på kontorer eller på andre arbeidsplasser;
- på gårder;
- av kunder på hotell, motell og andre overnattingsplasser;
- bed & breakfast og lignende omgivelser.

Apparatet må kun brukes til å vaske husholdningens servise i samsvar med instruksene i denne manualen. Vannkranen må stenges og støpselet bør fjernes fra elektriske kontakten etter hver syklus og før du gjør apparatet rent eller utfører vedlikehold. Du må også kople fra apparatet ved funksjonsfeil.

MONTERING

Flytting og montering av produktet må utføres av to eller flere personer. Bruk vernehansker for å pakke ut og installere apparatet. Installasjon og reparasjoner må utføres av en kvalifisert tekniker som følger produsentens anvisninger og i samsvar med gjeldende lokale sikkerhetsforskrifter. Forsøk

aldri å reparere eller skifte ut noen som helst del av apparatet dersom det ikke uttrykkelig oppfordres til dette i bruksanvisningen.

Barn må ikke utføre installasjonsoperasjoner. hold barn på avstand under installasjon. Hold emballasjemateriale (plastposer, deler av polyestere, osv.) utenfor barns rekkevidde, under og etter installasjonen.

Etter at du har pakket ut apparatet må du forsikre deg om at det ikke er blitt påført skade under transporten.

Dersom du oppdager noen problemer, må du kontakte forhandleren eller serviceavdelingen.

Apparatet må alltid frakobles strømmettet før installasjonen utføres.

Pass på at apparatet ikke skader strømledningen under montering.

Apparatet må ikke startes før installasjonsprosedyren er fullført.

Vanntilkobling må utføres av en kvalifisert rørlegger i henhold til produsentens anvisninger og gjeldende lokale sikkerhetsforskrifter.

Apparatet skal kobles til vanntilførselen ved hjelp av settet med nye slanger. Det gamle settet med slanger må ikke benyttes.

Alle slanger må festes med klemmer slik at de ikke løsner når maskinen er i bruk.

Følg alle gjeldende forskrifter fra det lokale vannverket. Trykk i vannforsyningen 0.05 - 1.0 MPa.

Temperaturen i vanntilførselen avhenger av oppvaskmaskinens modell. Dersom inntakslangen som monteres er merket med "25°C Max", er maksimalt tillatt temperatur til vannet 25°C. for alle de andre modellene er høyeste temperatur 60°C. Kutt aldri slangene. På apparater med vannstoppsystem må heller ikke plastboksen på vanntilførselsslengen dyppes i vann. Hvis slangene ikke er lange nok, ta kontakt med din lokale forhandler. Sørg for at slangene for vanntilførsel og vannavløp er uten krøll eller bukter. Før maskinen tas i bruk må man kontrollere at vanntilførsels- og avløpslangen er helt vanntette. Begrense tilgang til bakveggen når apparatet er i bruk ved å plassere det mot en vegg eller et møbel. Når du installerer apparatet, må du sørge for at de fire støttebena står stabilt og fast plassert på gulvet, reguler de dersom det er nødvendig, og kontroller at apparatet står helt vannrett ved å benytte et vater. Hvis apparatet befinner seg ved enden av en seksjon, slik at sidepanelet er ubeskyttet, må området rundt hengslene tildekkes for å unngå klemfare. For vaskemaskiner som har ventilasjonsåpninger på basen, må ikke åpningene dekkes til med et teppe.

ELEKTRISKE ADVARSLER

For at installasjonen skal oppfylle gjeldende sikkerhetsforskrifter, er en allpolet bryter med minimum

kontaktåpning på 3 mm påkrevd og apparatet må være jordet. Skift ut nettleddningen med en av samme slag dersom den er skadet. Utskiftningen av nettleddningen må utføres av en autorisert elektriker i overensstemmelse med produsentens anvisninger og gjeldende sikkerhetsforskrifter. Kontakt et autorisert servicesenter. Dersom støpselet som er montert ikke passer til din kontakt, må du kontakte en kvalifisert elektriker. Strømledningen må være lang nok til at det innebygde apparatet kan tilkobles strømmettet. Ikke dra i strømledningen. Ikke bruk skjøteledninger, flerkontakter eller adaptere. Ikke bruk dette apparatet dersom strømkabelen eller støpselet er skadet, hvis det ikke fungerer som det skal, eller dersom det er blitt skadet eller har falt ned. Hold ledningen borte fra varme overflater. De elektriske komponentene må ikke være tilgjengelige etter installasjonen. Ikke berør apparatet med våte kroppsdeler og ikke betjen apparatet med bare føtter.

RIKTIG BRUK

Vannet i oppvaskmaskinen kan ikke drikkes. Maksimalt antall kuverter vises i produktarket. Du må ikke la døren stå i åpen posisjon siden en kan snuble i den. Den åpne døren tåler kun tyngden av kurven inklusiv servise. Ikke plasser gjenstander på døren eller sitt eller stå på den.

Bruk kun vaskemiddel og rensmiddel som er beregnet på automatiske oppvaskmaskiner. **ADVARSEL:** Oppvaskmiddel er svært alkaliske. De kan være svært farlig å svelge. Unngå at det kommer i kontakt med hud eller øyne og hold barn på sikker avstand fra oppvaskmaskinen når døren er åpen. Kontroller at vaskemiddel beholderen er tom når vaskesyklusen er avsluttet. Oppbevar oppvaskmiddel, skyllemiddel og salt utenfor barns rekkevidde. **ADVARSEL:** Kniver og annet redskap med skarpe spisser må plasseres i kurven med spissen vendt nedover eller plasseres i horisontal posisjon. Vannkranen må stenges og støpselet bør fjernes fra elektriske kontakten etter hvert program og før du gjør ren oppvaskmaskinen eller utfører vedlikehold. Du må også kople fra oppvaskmaskinen ved funksjonsfeil.

RENGJØRING OG VEDLIKEHOLD

Bruk aldri damprenngjøringsutstyr. Bruk beskyttende hansker ved rengjøring og vedlikehold. Apparatet må alltid frakobles strømmettet før vedlikeholdet utføres.

MILJØINFORMASJON

AVFALLSBEHANDLING AV EMBALLASJE

Emballasjen består av 100% resirkulerbart materiale, og er merket med resirkuleringssymbolet:



De forskjellige delene av emballasjematerialet må derfor avhendes ifølge gjeldende miljøforskriftene til de lokale myndighetene.

KASSERING AV BRUKTE HUSHOLDNINGSAPPARAT

Før avfallsbehandling må apparatet ødelegges ved å kutte av strømledningen og demontere dører og hyller (hvor disse finnes) slik at barn

lett ikke kan klatre inn og bli sittende fast.

Apparatet er fremstilt av material som kan resirkuleres eller brukes om igjen. Apparatet må avfallsbehandles i samsvar med lokale bestemmelser angående avfallsbehandling.

For videre informasjon om behandling, gjenvinning og resirkulering av elektriske husholdningsapparater, kan du kontakte kommunen, det lokale renholdsverket eller butikken der du kjøpte apparatet.

Dette apparatet er merket i overensstemmelse med EU-direktivet 2012/19/EU for kassering av elektrisk og elektronisk utstyr (WEEE).

Ved å sørge for at dette produktet kasseres forskriftsmessig, er du med på å forebygge eventuelle negative miljø- og helsekonsekvenser som ellers ville bli påført ved uriktig avfallsbehandling av produktet.

Symbolet på produktet

eller på de vedlagte dokumentene, indikerer at dette apparatet ikke må behandles som vanlig husholdningsavfall, men transporteres til en innsamlingsstasjon for resirkulering av elektrisk og elektronisk utstyr.

OVERENSSTEMMELSESERKLÆRING

Dette apparatet er designet, produsert og distribuert i henhold til kravene i de følgende europeiske direktivene: LVD 2014/35/EU, EMC 2014/30/EU og RoHS 2011/65/EU.

Dette apparatet er designet, produsert og markedsført i henhold til kravene i forordningen om Ecodesign og energimerking i EU-direktivene: 2009/125/EU og 2010/30/EU.

INSTRUKCJE BEZPIECZEŃSTWA

WAŻNE INFORMACJE, Z KTÓRYMI NALEŻY SIĘ ZAPOZ- NAĆ I KTÓRYCH NALEŻY PRZE- STRZEGAĆ

Przed rozpoczęciem eksploatacji tego urządzenia należy uważnie przeczytać poniższe instrukcje. Instrukcje należy przechowywać w dostępnym miejscu, w celu ewentualnego ich użycia w przyszłości.

Zawierają one ważne informacje dotyczące bezpieczeństwa, z którymi należy się zapoznać i które należy ściśle przestrzegać. Producent nie ponosi żadnej odpowiedzialności w przypadku nieprzestrzegania instrukcji bezpieczeństwa, nieodpowiedniego wykorzystywania urządzenia lub nieprawidłowych ustawień elementów sterowania.

OSTRZEŻENIA DOTYCZĄCE BEZ- PIECZEŃSTWA

Niemowlęta (w wieku 0-3 lat) i małe dzieci (w wieku 3-8 lat) nie powinny zbliżać się do urządzenia bez nadzoru osób dorosłych. Dzieci w wieku 8 lat i starsze, osoby o ograniczonej sprawności fizycznej, sensorycznej lub umysłowej oraz osoby bez odpowiedniego doświadczenia i wiedzy mogą korzystać z urządzenia wyłącznie pod nadzorem lub przy odpowiednich instrukcjach dotyczących bezpiecznego użytkowania urządzenia i pod warunkiem, że rozumieją zagrożenia związane z obsługą urządzenia. Dzieci nie mogą bawić się tym urządzeniem. Dzieci nie mogą czyścić ani konserwować urządzenia bez odpowiedniego nadzoru.

DOZWOLONE UŻYTKOWANIE

UWAGA: Urządzenie nie jest przeznaczone do użytkowania z wykorzystaniem zewnętrznego programatora czasowego lub odrębnego systemu zdalnego sterowania.

To urządzenie przeznaczone jest wyłącznie do użytku domowego i nie wolno go wykorzystywać w celach komercyjnych.

Nie należy korzystać z urządzenia na zewnątrz budynku.

W pobliżu urządzenia nie przechowywać materiałów wybuchowych i łatwopalnych, takich jak puszki aerozolowe, i nie składować ani nie używać benzyny lub innych materiałów łatwopalnych: W razie przypadkowego włączenia urządzenia mogłoby dojść do pożaru.

To urządzenie jest przeznaczone do użytku w gospodarstwach domowych i podobnych, takich jak:

- kuchnie dla pracowników w sklepach, biurach i innych środowiskach roboczych;
- budynki gospodarcze;
- pokoje hotelowe, motelowe i inne pomieszczenia mieszkalne;
- obiekty typu „*bed-and-breakfast*”.

Urządzenie należy używać wyłącznie do mycia naczyń, zgodnie z instrukcjami podanymi w niniejszej instrukcji.

Po zakończeniu każdego cyklu oraz przed czyszczeniem lub przeprowadzeniem jakichkolwiek prac związanych z konserwacją lub utrzymaniem tego urządzenia należy zamknąć dopływ wody i wyjąć wtyczkę z gniazdka zasilania elektrycznego.

Podobnie należy postąpić w przypadku jakiegokolwiek awarii.

INSTALACJA URZĄDZENIA

Przenoszenie i instalacja urządzenia powinny być wykonywane przez co najmniej dwie osoby. Podczas odpakowywania i instalacji urządzenia należy stosować rękawice ochronne.

Instalacja i naprawy urządzenia powinny być wykonywane przez wykwalifikowany personel zgodnie z instrukcjami producenta oraz obowiązującymi miejscowymi przepisami dotyczącymi bezpieczeństwa. Nie należy samodzielnie naprawiać ani wymieniać żadnej części urządzenia, jeśli nie jest to wyraźnie dozwolone w instrukcji obsługi.

Dzieci nie mogą wykonywać instalacji urządzenia. Podczas instalacji dzieci powinny pozostawać z dala od urządzenia. Materiały z opakowania, które stanowią potencjalne zagrożenie (worki plastikowe, styropian, itp.), należy przechowywać w miejscach niedostępnych dla dzieci, zarówno w trakcie jak i po zakończeniu instalacji.

Po rozpakowaniu urządzenia należy sprawdzić, czy nie uległo ono uszkodzeniu podczas transportu. W przypadku problemów należy się skontaktować z najbliższym serwisem technicznym.

Przed przystąpieniem do jakiegokolwiek czynności związanej z instalacją urządzenia, należy je odłączyć od zasilania elektrycznego.

Podczas instalacji upewnić się, czy urządzenie nie uszkodziło przypadkiem kabla zasilania.

Urządzenie można włączyć dopiero po zakończeniu procedury instalacji.

Podłączenia do sieci wodociągowej powinien dokonać wykwalifikowany technik zgodnie z

instrukcjami producenta oraz przepisami bezpieczeństwa. Urządzenie należy przyłączyć do doprowadzenia wody używając nowego zestawu węży. Stare, używane węże nie powinny być wykorzystywane ponownie. Wszystkie węże muszą być solidnie przymocowane, aby nie obluźwały się podczas pracy zmywarki. Należy przestrzegać obowiązujących lokalnych przepisów przedsiębiorstwa wodociągowego. Ciśnienie doprowadzenia wody: 0,05 - 1,0 MPa. Temperatura dopływającej wody zależy od modelu zmywarki. Jeśli na zainstalowanym wężu znajduje się oznaczenie „25°C maks.”, to znaczy że dozwolona temperatura wody wynosi 25°C. Dla wszystkich innych modeli maksymalna, dozwolona temperatura wody wynosi 60°C. Nie obcinać węży. Jeżeli urządzenie posiada system Aquastop, nie wolno zanurzać w wodzie plastikowej obudowy zaworu na wężu dopływowym. Jeśli węże nie są wystarczająco długie, należy zwrócić się do sprzedawcy. Upewnić się, czy wąż dopływowy i wąż spustowy nie są zagięte ani ściśnięte. Przed pierwszym użyciem sprawdzić szczelność przewodu do doprowadzania i odprowadzania wody. Urządzenie powinno być zamontowane w taki sposób, aby dostęp do jego ściany tylnej był trwale ograniczony np. poprzez dosunięcie do ściany pomieszczenia, ścianki mebla lub murku w przypadku montażu na wyspie pośrodku pomieszczenia. Podczas instalacji upewnić się, czy urządzenie stoi stabilnie na podłodze, na wszystkich czterech nogach i sprawdzić za pomocą

poziomnicy, czy jest dokładnie wyważone.

W przypadku instalacji urządzenia na końcu szeregu urządzeń, gdy odsłonięta jest jego boczna ściana, należy zakryć od tej strony obszar zawiasów, aby uniknąć ryzyka zgniecenia.

Jeśli zmywarka ma otwory wentylacyjne w podstawie, to otwory te nie mogą być zasłonięte dywanem.

ZASADY BEZPIECZNEGO PODŁĄCZENIA ELEKTRYCZNEGO

Aby instalacja była zgodna z obowiązującymi przepisami bezpieczeństwa, należy zamontować wyłącznik wielobiegunowy o minimalnym odstępie styków wynoszącym 3 mm.

Jeżeli zajdzie potrzeba wymiany przewodu zasilającego, należy go wymienić na identyczny. Wymianę przewodu zasilającego może wykonać tylko wykwalifikowany personel, zgodnie z instrukcjami producenta i obowiązującymi przepisami lokalnymi. Należy zwrócić się do autoryzowanego serwisu. W przypadku urządzeń wyposażonych we wtyczkę, która nie pasuje do danego gniazdka, skontaktować się z wykwalifikowanym pracownikiem serwisu.

Przewód zasilający powinien mieć wystarczającą długość, aby umożliwić podłączenie zabudowanego urządzenia do sieci. Nie ciągnąć za przewód zasilania.

Nie stosować przedłużaczy, rozdzielaczy ani przejściówek. Nie należy uruchamiać urządzenia, jeśli kabel zasilający lub wtyczka są uszkodzone, jeśli nie działa ono prawidłowo lub, gdy zostało uszkodzone, bądź spadło. Nie zbliżać przewodu zasilającego do gorących powierzchni. Po zakończeniu instalacji użytkownik

nie powinien mieć dostępu do elektrycznych części urządzenia. Należy unikać dotykania urządzenia wilgotnymi częściami ciała i nie obsługiwać go stojąc bos.

PRAWIDŁOWA EKSPLOATACJA

Woda w zmywarce nie nadaje się do picia.

Maksymalną liczbę nakryć podano w karcie produktu.

Nie wolno pozostawiać otwartych drzwiczek urządzenia, ponieważ stwarza to niebezpieczeństwo połknięcia się.

Otwarte drzwiczki urządzenia mogą utrzymać wyłącznie ciężar wysuniętego kosza wraz z naczyniami.

Nie należy opierać się o drzwiczki urządzenia, siadać na nich ani na nie wchodzić, jak również opierać o nie innych przedmiotów.

Stosować tylko te detergenty i środki nablyszczające, które są przeznaczone do stosowania w zmywarkach automatycznych.

OSTRZEŻENIE: Detergenty używane w zmywarkach są środkami silnie zasadowymi. Mogą spowodować znaczne zagrożenie dla zdrowia i życia w przypadku ich połknięcia. Unikać kontaktu ze skórą i oczami, i uważać, aby dzieci pozostawały z dala od zmywarki, gdy jej drzwiczki są otwarte.

Po zakończeniu każdego cyklu zmywania należy sprawdzić, czy dozownik detergentu jest pusty. Detergent, płyn nablyszczający oraz sól regenerującą należy przechowywać w miejscu niedostępnym dla dzieci.

OSTRZEŻENIE: Noże i inne akcesoria o ostrych czubkach i krawędziach należy wkładać do kosza ostrzami skierowanymi w dół lub układać je poziomo.

Po zakończeniu każdego programu oraz przed czyszczeniem lub przeprowadzeniem jakichkolwiek

prac związanych z konserwacją lub utrzymaniem tego urządzenia należy zamknąć dopływ wody i wyjąć wtyczkę z gniazdka zasilania elektrycznego. Podobnie należy postąpić w przypadku jakiegokolwiek awarii.

CZYSZCZENIE I KONSERWACJA
Nigdy nie należy stosować urządzeń czyszczących parą. Do czyszczenia i konserwacji urządzenia zakładać rękawice ochronne.

Przed przystąpieniem do jakiegokolwiek czynności związanej z konserwacją urządzenia, należy je odłączyć od zasilania elektrycznego.

OCHRONA ŚRODOWISKA

UTYLIZACJA OPAKOWANIA


Materiał opakowania w 100% nadaje się do recyklingu i jest oznaczony symbolem:



Należy w odpowiedzialny sposób pozbywać się części opakowania, przestrzegając miejscowych przepisów dotyczących utylizacji odpadów.

UTYLIZACJA URZĄDZEŃ AGD


Należy uniemożliwić dalsze użytkowanie urządzenia przeznaczonego do utylizacji poprzez odcięcie przewodu zasilającego oraz zdemontowanie drzwiczek i półek (w stosownych przypadkach), co zapobiegnie dostępowi i ewentualnemu uwięzieniu dzieci we wnętrzu urządzenia.

To urządzenie zostało wykonane z materiałów nadających się do recyklingu  lub powtórnego wykorzystania. Urządzenie należy utylizować zgodnie z miejscowymi przepisami dotyczącymi gospodarki odpadami.

Aby uzyskać więcej informacji na temat utylizacji, odzyskiwania oraz recyklingu urządzeń AGD, należy skontaktować się z odpowiednim lokalnym urzędem, punktem zbiórki odpadów lub sklepem, w którym zakupiono urządzenie. To urządzenie zostało oznaczone jako zgodne z Dyrektywą Europejską 2012/19/WE (WEEE) o zużytych sprzęcie elektrycznym i elektronicznym.

Prawidłowa utylizacja tego produktu przyczyni się do ograniczenia ryzyka jego negatywnego

wpływu na środowisko i zdrowie ludzi, które mogłoby zaistnieć w przypadku niewłaściwego złomowania urządzenia.

Symbol  na urządzeniu lub w dokumentacji do niego dołączonej oznacza, że urządzenia nie wolno traktować jak zwykłego odpadu domowego. Należy oddać je do punktu zajmującego się utylizacją i recyklingiem urządzeń elektrycznych i elektronicznych.

DEKLARACJA ZGODNOŚCI

To urządzenie zostało zaprojektowane, skonstruowane i jest rozprowadzane zgodnie z wymogami bezpieczeństwa następujących dyrektyw:
LVD 2014/35/UE, EMC 2014/30/UE i RoHS 2011/65/UE.

To urządzenie zostało zaprojektowane, skonstruowane oraz jest rozprowadzane zgodnie z wymaganiami dyrektyw WE dotyczących ekoprojektowania i etykietowania energetycznego: 2009/125/WE i 2010/30/UE.

BEZPEČNOSTNÉ POKYNY

PREČÍTAJTE SI A VŽDY DODRŽIAVAJTE

Pred používaním spotrebiča si pozorne prečítajte tieto bezpečnostné pokyny. Majte ich uložené poruke pre prípad, že ich v budúcnosti budete potrebovať. Tento návod i samotný spotrebič vám poskytnú dôležité bezpečnostné upozornenia, ktoré musíte vždy dodržiavať. Výrobca nepreberá žiadnu zodpovednosť za nedodržanie týchto bezpečnostných pokynov, neprimerané používanie spotrebiča alebo nesprávne nastavenie ovládacích prvkov.

BEZPEČNOSTNÉ UPOZORNENIA

Veľmi malé (0 – 3 roky) a malé deti (3 – 8 rokov) by sa nemali zdržiavať v blízkosti spotrebiča, pokiaľ nie sú pod neustálym dohľadom. Deti od 8 rokov a osoby so zníženými fyzickými, sensorickými a mentálnymi schopnosťami alebo s nedostatkom skúseností a znalostí môžu používať tento spotrebič len v prípade, ak sú pod dozorom alebo dostali pokyny týkajúce sa používania spotrebiča bezpečným spôsobom a chápu hroziace nebezpečenstvá. Deti sa so spotrebičom nesmú hrať. Čistenie a používateľskú údržbu nesmú vykonávať deti bez dozoru.

POVOLENÉ POUŽÍVANIE

UPOZORNENIE: Spotrebič sa nesmie ovládať prostredníctvom externého

časovača ani samostatným diaľkovým ovládačom. Spotrebič je určený výlučne na domáce, neprofesionálne používanie. Spotrebič nepoužívajte vonku. Neskladujte v spotrebiči ani v jeho blízkosti výbušné alebo horľavé látky, ako sú aerosolové plechovky, ani nedržte a nepoužívajte v jeho blízkosti benzín či iné horľavé látky. Ak by ste spotrebič náhodne zapli, materiál by sa mohol vznietiť. Tento spotrebič je určený na použitie v domácnosti alebo na podobné účely ako napr.

- v oblastiach kuchyniek pre personál v dielňach, kanceláriách a iných pracovných prostrediach;
- na farmách
- pre hostí v hoteloch, motelloch a iných ubytovacích zariadeniach;
- v zariadeniach poskytujúcich ubytovacie a stravovacie služby;

Spotrebič sa smie používať iba na umývanie domáceho riadu v súlade s pokynmi v tomto návode. Na konci každého cyklu a pred čistením spotrebiča alebo vykonávaním údržby treba uzavrieť prívod vody a zástrčku vytiahnuť z elektrickej zásuvky. Odpojte spotrebič aj v prípade akejkoľvek poruchy.

INŠTALÁCIA

So spotrebičom musia manipulovať a inštalovať ho minimálne dve osoby. Pri vybalovaní a inštalovaní spotrebiča používajte ochranné rukavice.

Inštaláciu a opravy musí vykonávať kvalifikovaný technik v súlade s pokynmi výrobcu a vnútroštátnymi bezpečnostnými predpismi. Nikdy neopravujte ani nevymieňajte žiadnu časť spotrebiča, ak to nie je uvedené v návode na používanie.

Inštalačné činnosti by nemali vykonávať deti. Nedovoľte, aby boli deti pri inštalácii. Počas inštalácie a po nej obalový materiál (plastové vrecia, polystyrénové časti a pod.) uložte mimo dosahu detí. Po vybalení spotrebiča sa uistite, že sa počas prepravy nepoškodil. V prípade problémov sa obráťte na predajcu alebo prevádzku autorizovaného servisu.

Pred akýmkoľvek zásahom pri inštalácii musíte spotrebič odpojiť od elektrického napájania.

Počas inštalácie dávajte pozor, aby ste spotrebičom nepoškodili napájací kábel. Spotrebič zapnite, až keď je inštalácia úplne dokončená.

Všetky prípojky k vodovodnej sieti sa musia vykonať podľa pokynov výrobcu a v súlade s bezpečnostnými predpismi, pričom ich musí urobiť kvalifikovaný technik.

Spotrebič musí byť pripojený k prívodu vody pomocou súpravy nových hadíc. Nepoužívajte staré hadice.

Všetky hadice musia byť bezpečne pripojené, aby sa zabránilo ich uvoľneniu počas prevádzky.

Postupujte podľa všetkých noriem miestnej vodohospodárskej správy. Tlak prívodu vody 0,05 – 1,0 MPa. Teplota privádzanej vody závisí od modelu umývačky. Ak je na inštalovanej prívodnej hadici uvedené „25 °C max“, maximálna povolená teplota vody je 25 °C. Pre všetky ostatné modely je maximálna povolená teplota vody 60 °C. Hadice neskracujte a v prípade spotrebiča vybaveného systémom proti vytopeniu neponárajte plastové puzdro prívodnej hadice do vody. Ak hadice nie sú dostatočne dlhé, obráťte sa na miestneho predajcu.

Presvedčte sa, že prívodná a odtoková hadica nie je zalomená, alebo že na nej nie sú slučky. Skontrolujte tesnosť prívodnej a odtokovej hadice ešte pred uvedením do prevádzky.

Počas používania by mal byť prístup k zadnej stene obmedzený vhodným spôsobom, ako napríklad umiestnením spotrebiča k stene alebo k doske nábytku. Pri inštalovaní spotrebiča dbajte, aby všetky štyri nožičky stabilne stáli na dlážke, podľa potreby ich nastavte a pomocou vodováhy skontrolujte, čo spotrebič stojí v rovine.

V prípade, že spotrebič inštalujete na koniec kuchynskej linky tak, že jeho bočná strana je voľne dostupná, nezabudnite zakryť oblasť závesov dverí, aby nedošlo k pomliaždeniu prstov.

Ak sú vetracie otvory umývačky v spodnej časti, nesmú byť zakryté kobercom.

UPOZORNENIA PRE PRÁCU S ELEKTRINOU

Aby bola inštalácia v súlade s aktuálnymi bezpečnostnými predpismi, namontujte dvojpólový spínač so vzdialenosťou medzi kontaktmi aspoň 3 mm a spotrebič uzemnite.

Poškodený prívodný elektrický kábel vymeňte za rovnaký nový. Prívodný kábel smie vymieňať iba kvalifikovaný technik v súlade s pokynmi výrobcu a platnými bezpečnostnými predpismi. Obráťte sa na autorizované servisné stredisko. Ak sa elektrická zástrčka nehodí do vašej zásuvky, obráťte sa na kvalifikovaného technika. Prívodný elektrický kábel musí byť dostatočne dlhý, aby sa spotrebič, zabudovaný do kuchynskej linky, dal zapojiť do elektrickej siete. Za prívodný elektrický kábel neťahajte. Nepoužívajte predlžovacie káble ani rozdvojky či adaptéry. Spotrebič nepoužívajte, ak je poškodený napájací kábel alebo zástrčka, ak nepracuje správne, ak je poškodený či spadol. Nedovoľte, aby sa prívodný elektrický kábel dostal do blízkosti horúcich povrchov. Po inštalácii spotrebiča nesmú byť jeho elektrické časti prístupné používateľom. Nedotýkajte sa spotrebiča vlhkými časťami tela a neobsluhujte ho, ak ste naboso.

SPRÁVNE POUŽÍVANIE

Voda v umývačke riadu nie je pitná.

Maximálny počet obedových súprav je uvedený na karte údajov výrobku.

Dvierka nenechávajte otvorené, mohli by ste sa o ne potknúť.

Otvorené dvierka umývačky riadu môžu udržať iba hmotnosť vytiahnutého koša s riadom.

Na otvorené dvierka nič neodkladajte, nesadajte si na ne ani na ne nestúpajte. Používajte iba umývacie prostriedky a leštidlá určené do automatických umývačiek.

UPOZORNENIE: Umývacie prostriedky sú silne alkalické. Pri prehltnutí môžu byť mimoriadne nebezpečné.

Vyhýbajte sa kontaktu s pokožkou a očami a nepúšťajte deti do blízkosti umývačky, keď sú dvierka otvorené.

Po ukončení každého umývacieho cyklu skontrolujte, či je dávkovač umývacieho prostriedku prázdny.

Umývacie prostriedky, leštiace prostriedky a soľ skladujte mimo dosahu detí.

VÝSTRAHA: Nože a iné príbory s ostrými hrotmi treba ukladať do košíka hrotmi nadol alebo ich uložiť vodorovne.

Na konci každého programu a pred čistením umývačky alebo vykonávaním údržby treba uzavrieť prívod vody a zástrčku vytiahnuť z elektrickej zásuvky. Odpojte umývačku aj v prípade akejkolvek poruchy.

ČISTENIE A ÚDRŽBA

Nikdy nepoužívajte čistiace zariadenie využívajúce paru. Pri čistení a údržbe noste ochranné rukavice.

Pred akýmkoľvek zásahom pri údržbe musíte spotrebič odpojiť od elektrického napájania.

OCHRANA ŽIVOTNÉHO PROSTREDIA

LIKVIDÁCIA OBALOVÝCH MATERIÁLOV


Obalové materiály sa môžu recyklovať na 100 % a sú označené symbolom recyklácie



Rôzne časti obalu likvidujte zodpovedne, v plnom súlade s platnými miestnymi predpismi o likvidácii odpadov.

LIKVIDÁCIA DOMÁCIH SPOTREBIČOV

Pri šrotovaní spotrebiča je potrebné ho znefunkčniť odrezaním napájacieho kábla a odmontovaním dvier a políc (ak v ňom sú), aby doň nemohli vliezť deti a zostať uväznené vo vnútri.

Tento spotrebič je vyrobený z recyklovateľných  alebo znovu použiteľných materiálov.

Zlikvidujte ho v súlade s miestnymi predpismi o likvidácii odpadov. Podrobnejšie informácie o zaobchádzaní, obnove a recyklácii domácich spotrebičov dostanete na miestnom úrade, v zberných surovinách alebo v obchode, kde ste spotrebič kúpili. Tento spotrebič je označený v súlade s Európskou smernicou 2012/19/ES o likvidácii elektrických a elektronických zariadení (OEEZ).

Zaistením správnej likvidácie spotrebiča napomôžete predchádzaniu potenciálnym negatívnym dopadom na životné prostredie a ľudské zdravie, ktoré by ináč hrozili pri nesprávnej likvidácii spotrebiča.

Symbol  na spotrebiči

alebo na sprievodných dokumentoch znamená, že s týmto výrobkom sa nesmie zaobchádzať ako s domovým odpadom, ale je potrebné odovzdať ho v zbernom stredisku pre elektrické a elektronické zariadenia.

VYHLÁSENIE O ZHODE

Tento spotrebič bol navrhnutý, vyrobený a distribuovaný v súlade s požiadavkami európskych smerníc: LVD 2014/35/EÚ, EMC 2014/30/EÚ a RoHS 2011/65/EÚ.

Tento spotrebič bol navrhnutý, vyrobený a distribuovaný v súlade s požiadavkami na ekodizajn a energetické označovanie európskych smerníc: 2009/125/ES a 2010/30/EU.

VARNOSTNA NAVODILA

POMEMBNE INFORMACIJE, KI JIH MORATE PREBRATI IN UPOŠTEVATI.

Pred uporabo aparata pozorno preberite varnostna navodila. Navodila za prihodnjo uporabo hranite v bližini aparata. V navodilih za uporabo in na aparatu so pomembna varnostna navodila, ki jih mora uporabnik vedno upoštevati. Proizvajalec ne prevzema odgovornosti v primeru neupoštevanja varnostnih navodil, nepravilne uporabe aparata ali napačne nastavitve upravljalnih elementov.

VARNOSTNA OPOZORILA

Zelo majhni (0–3 let) in majhni otroci (3–8 let) ne smejo biti v bližini aparata brez neprestanega nadzora. Otroci, stari 8 let ali več, in osebe z omejenimi telesnimi, čutnimi ali razumskimi sposobnostmi oz. osebe, ki nimajo dovolj izkušenj in znanja, lahko aparat uporabljajo le, če so pod nadzorom oz. če so bili poučeni o varni uporabi aparata in se zavedajo morebitnih nevarnosti. Otroci se z aparatom ne smejo igrati. Ravno tako aparata ne smejo čistiti ali vzdrževati brez nadzora.

NAMENSKA UPORABA

POZOR: aparat ni namenjen delovanju z zunanjim časovnikom ali ločenim daljinskim upravljanjem. Aparat je zasnovan izključno za domačo in ne za profesionalno uporabo. Aparata ne uporabljajte na prostem.

V aparatu ali v njegovi bližini ne shranjujte eksplozivnih ali vnetljivih snovi, kot so pločevinke z razpršili. Na teh mestih prav tako ne uporabljajte oz. nanje ne postavljajte bencina ali drugih vnetljivih snovi: ob nenamernem vklopu aparata lahko pride do požara. Aparat je namenjen uporabi v gospodinjstvu in temu podobnim načinom uporabe, kot so:

- kuhinje za osebe v trgovinah, pisarnah in drugih delovnih okoljih,
- kmetije,
- hoteli, moteli in podobni stanovanjski objekti,
- penzioni in podobna okolja.

Aparat je dovoljeno uporabljati samo za pomivanje domače posode v skladu z navodili v tem priročniku. Po vsakem pomivanju in pred čiščenjem oz. vzdrževanjem aparata zaprite vodovodno pipo in izvalcite vtič iz električne vtičnice. Vtič iz vtičnice izvalcite tudi, če pride do napake v delovanju aparata.

NAMESTITEV

Za premikanje in namestitev aparata sta potrebni najmanj dve osebi. Za odstranjevanje embalaže in namestitev aparata uporabite zaščitne rokavice. Namestitev in popravila mora izvesti strokovno usposobljena oseba v skladu z navodili proizvajalca in veljavnimi varnostnimi predpisi. Ne popravljajte ali zamenjajte delov aparata, razen če to ni

izrecno navedeno v navodilih za uporabo.

Otroci aparata ne smejo nameščati. Med namestitvijo aparata se otroci ne smejo zadrževati v njegovi bližini. Med namestitvijo in po njej embalažo shranite izven dosega otrok (plastične vrečke, komponente iz polistirena itd.). Ko aparat odstranite iz embalaže, se prepričajte, da med prevozom ni bil poškodovan. Ob težavah se obrnite na prodajalca ali na najbližjo servisno službo. Preden aparat namestite, ga odklopite z električnega omrežja.

Med namestitvijo pazite, da aparat ne poškoduje napajalnega kabla. Aparat vklopite šele po končani namestitvi.

Priklop na vodovodno omrežje mora izvesti usposobljen tehnik v skladu z navodili proizvajalca in veljavnimi krajevnimi varnostnimi predpisi. Aparat na vodovod priključite z novim kompletom cevi. Ne uporabite starih kompletov cevi.

Vse cevi morajo biti varno pritrdjene, da se med delovanjem ne odklopijo. Upoštevati morate vse krajevne vodovodne predpise. Tlak dovodne vode 0,05–1,0 MPa. Temperatura dovodne vode je odvisna od modela pomivalnega stroja. Če je na dovodni cevi oznaka „maks. 25 °C“, je najvišja dovoljena temperatura vode 25 °C. Za vse druge modele znaša najvišja dovoljena temperatura vode 60 °C.

Cevi ni dovoljeno rezati. Pri aparatih, ki so opremljeni s sistemom za zaustavljanje vode, plastičnega ohišja, v katerem je dovodna cev, ne potopite v vodo.

Če so cevi prekratke, se obrnite na dobavitelja.

Prepričajte se, da dovodna in odtočna cev nista upognjeni ali stisnjeni. Pred prvo uporabo aparata preverite, ali dovodna in odtočna cev morebiti puščata.

Dostop do hrbtne strani med delovanjem aparata trajno omejite tako, da aparat na primer postavitev ob steno ali stranico pohošča.

Ko nameščate aparat, morajo vse štiri noge trdno stati na tleh; po potrebi jih lahko prilagodite. Z vodno tehtnico preverite, ali je aparat popolnoma uravnan.

Če nameščate aparat na konec vrste enot, tako da je stranska plošča dostopna, morate del na tečajih pokriti, da preprečite nevarnost stiska.

Pazite, da pri pomivalnih strojih s prezračevalnimi odprtini v spodnji plošči teh ne zakrijete s preprogo.

OPOZORILA GLEDE ELEKTRIČNEGA TOKA

Da bo namestitev v skladu z veljavnimi varnostnimi predpisi, potrebujete omnipolarno stikalo z najmanjšo razdaljo med kontaktoma 3 mm. Poleg tega morate aparat ozemljiti. Poškodovan napajalni kabel zamenjajte z enakim kablom. Napajalni kabel lahko zamenja le strokovno usposobljena oseba v skladu z navodili proizvajalca in veljavnimi varnostnimi predpisi. Obrnite se na pooblaščen servisni

center. Če ima aparat vtič, ki ne ustreza vaši vtičnici, se obrnite na strokovno usposobljeno osebo.

Napajalni kabel mora biti dovolj dolg, da bo aparat mogoče priključiti na električno omrežje, ko bo ta nameščen na ustrezno mesto. Napajalnega kabla ne vlecite.

Prepovedana je uporaba podaljškov, razdelilnih vtičnic in adapterjev. Aparata ne uporabljajte, če ima poškodovan kabel ali vtič, če ne deluje pravilno oziroma če je bil poškodovan ali je padel. Kabel ne sme biti blizu vročih površin. Uporabnik po namestitvi aparata ne sme imeti dostopa do električnih komponent. Aparata se ne dotikajte z mokrimi deli telesa in ga ne uporabljajte, ko ste bos.

NAMENSKA UPORABA

Voda v pomivalnem stroju ni pitna.

Največje število pogrinjkov je navedeno v opisu izdelka.

Vrat ne puščajte odprtih, ker se lahko ob njih kdo spotakne.

Odprta vrata zdržijo le teže napolnjene izvlečene košare.

Na vrata ne postavljajte predmetov, nanje ne sedajte ali stopajte.

Uporabljajte samo pomivalna sredstva in sredstva za lesk, ki so zasnovana za samodejne pomivalne stroje.

OPOZORILO: pomivalna sredstva so zelo bazična, zato so lahko v primeru zaužitja izjemno nevarna. Preprečite stik z očmi in kožo. Ko so vrata aparata odprta, otroci ne smejo biti v bližini pomivalnega stroja. Po končanem pomivanju preverite, ali je prekat za pomivalno sredstvo prazen.

Pomivalno sredstvo, tekočino za lesk in sol hranite izven dosega otrok.

OPOZORILO: nože in druge pripomočke z ostrimi konicami v košarico naložite s konicami navzdol ali pa jih v aparat zložite v vodoravnem položaju. Po vsakem pomivanju in pred čiščenjem oz. vzdrževanjem pomivalnega stroja zaprite vodovodno pipo in izvlecite vtič iz električne vtičnice. Vtič iz vtičnice izvlecite tudi, če pride do napake v delovanju pomivalnega stroja.

ČIŠČENJE IN VZDRŽEVANJE

Nikoli ne uporabljajte parnih čistilnikov.

Za čiščenje in vzdrževanje aparata nosite zaščitne rokavice.

Pred izvajanjem vzdrževalnih del odklopite aparat iz električnega omrežja.

VAROVANJE OKOLJA

ODSTRANJEVANJE EMBALAŽNEGA MATERIALA

Embalažo je mogoče 100% reciklirati in je označena s simbolom za recikliranje:



Zato dele embalaže odvrzite odgovorno in v skladu s predpisi pristojnih krajevnih služb, ki urejajo odlaganje odpadkov.

ODSTRANJEVANJE GOSPODINJSKIH APARATOV

Ko želite aparat odstraniti, odrežite napajalni kabel in odstranite vrata ter police (če so na voljo), da aparat postane neuporaben. S tem boste otrokom preprečili, da bi

splezali vanj in ostali v njem ujeti.

Aparat je izdelan iz materialov, ki jih je mogoče reciklirati oz. ponovno uporabiti. Aparat odstranite v skladu z veljavnimi lokalnimi predpisi.

Za podrobnejše informacije o ravnanju z elektronskimi gospodinjstvi aparati, njihovi ponovni uporabi in recikliranju se obrnite na pristojni lokalni urad, zbirni center komunalnih odpadkov ali trgovino, v kateri ste izdelek kupili.

Aparat je označen v skladu z evropsko Direktivo 2012/19/EU o odpadni električni in elektronski opremi (OEEO). S pravilnim načinom odstranjevanja izdelka boste pomagali preprečiti morebitne

negativne vplive na okolje in zdravje ljudi, ki bi se lahko pojavili ob nepravilnem odstranjevanju izdelka.

Simbol  na izdelku ali

v priloženih dokumentih opozarja, da z izdelkom ni dovoljeno ravnati kot z običajnimi gospodinjstvi odpadki, temveč ga je treba odpeljati na ustrezno zbirno mesto za predelavo električne in elektronske opreme.

IZJAVA O SKLADNOSTI

Ta aparat je bil zasnovan, izdelan in prodan skladno z naslednjimi evropskimi direktivami:
LVD 2014/35/EU, EMC 2014/30/EU in RoHS 2011/65/EU.

Aparat je zasnovan, izdelan in distribuiran v skladu z zahtevami za okoljsko primerno zasnovano in energetsko označevanje direktiv ES: 2009/125/ES in 2010/30/EU.

BEZBEDNOSNA UPUTSTVA

VAŽNO JE DA SE PROČITAJU I POŠTUJU

Pažljivo pročitajte uputstvo pre upotrebe uređaja.

Čuvajte ovo uputstvo pri ruci za buduću upotrebu.

Ovaj priručnik i uređaj pružaju važna bezbednosna upozorenja koja morate pročitati i kojih se morate uvek pridržavati.

Proizvođač se odriče svake odgovornosti u slučaju nepoštovanja ovih bezbednosnih uputstava, nepravilnog korišćenja uređaja ili nepravilno podešenih kontrola.

BEZBEDNOSNA UPOZORENJA

Veoma mala (0-3 godine) i mala deca (3-8 godina) ne smeju da se približavaju uređaju ukoliko nisu pod stalnim nadzorom. Deca starosti od 8 godina i više i osobe sa umanjenim fizičkim, čulnim ili mentalnim sposobnostima ili manjkom iskustva i znanja, mogu da koriste ovaj uređaj samo ako su pod nadzorom ili ako su im data uputstva za bezbedno korišćenje uređaja i ukoliko razumeju moguće rizike. Deca se ne smeju igrati uređajem. Čišćenje i održavanje ne smeju vršiti deca bez nadzora.

DOZVOLJENA UPOTREBA

OPREZ: Uređaj nije predviđen da se njime upravlja spoljnim tajmerom ili odvojenim sistemom za daljinsko upravljanje.

Ovaj uređaj je namenjen samo za kućnu, ne i profesionalnu, upotrebu.

Nemojte koristiti uređaj na otvorenom.

Nemojte čuvati eksplozivne ili zapaljive supstance, poput sprejeva, i nemojte stavljati ili koristiti benzin ili druge zapaljive materije unutar ili u blizini uređaja: ukoliko se aparat slučajno uključi, može da izbije požar.

Ovaj uređaj je namenjen za upotrebu u domaćinstvu i slične primene kao što su:

- kuhinje za osoblje u prodavnicama, kancelarijama i drugim radnim okruženjima;
- seoska gazdinstva;
- za klijente u hotelima, motelima i drugim objektima za smeštaj;
- u smeštaju sa prenoćištem i doručkom.

Uređaj se mora koristiti samo za pranje kućnog posuđa u skladu sa

uputstvima u ovom priručniku. Slavina za dovod vode se mora isključiti i utikač se mora ukloniti iz električne utičnice na kraju svakog ciklusa i pre čišćenja ili održavanja uređaja. Uređaj takođe isključite i u slučaju bilo kakvog kvara.

UGRADNJA

Ovim aparatom moraju rukovati i postavljati ga dve osobe ili više njih. Prilikom raspakivanja i ugradnje uređaja, koristite zaštitne rukavice. Radove na instaliranju i održavanju mora da obavi kvalifikovan tehničar, u skladu sa uputstvima proizvođača i odgovarajućim lokalnim bezbednosnim propisima. Nemojte da popravljate delove

aparata ili da ih menjate ukoliko to nije izričito navedeno u uputstvu za upotrebu.

Deca ne bi trebalo da obavljaju ugradnju. Držite decu podalje tokom ugradnje. Držite ambalažu (plastične kese, polistirenske delove, itd.) van domašaja dece, tokom i nakon ugradnje.

Posle vađenja uređaja iz pakovanja proverite da nije bio oštećen tokom transporta. U slučaju da ima nekih problema, obratite se svom prodavcu ili najbližoj službi za korisnike. Pre ugradnje, uređaj mora da bude isključen sa električne mreže.

Pazite da aparat ne ošteti kabl za napajanje tokom ugradnje. Aktivirajte uređaj tek nakon što je postupak ugradnje završen. Priključivanje na vodovodnu mrežu mora obaviti kvalifikovani tehničar u skladu sa uputstvom proizvođača i važećim lokalnim bezbednosnim propisima. Uređaj treba povezati na vodovodnu mrežu pomoću novog kompleta creva. Stare kompleta creva ne treba ponovo koristiti.

Sva creva treba da budu dobro pričvršćena kako se tokom rada ne bi olabavila.

Obavezno se treba pridržavati svih propisa lokalnog vodovodnog preduzeća. Pritisak dovoda vode 0,05 - 1,0 MPa.

Ulazna temperatura vode zavisi od modela mašine za pranje sudova. Ako je instalirano crevo za dovod vode označeno sa „25°C max“, maksimalna dozvoljena temperatura vode

je 25 °C. Za sve druge modele maksimalna dozvoljena temperatura vode je 60 °C. Nemojte da skraćujete creva i nemojte da stavljate plastično kućište u kome se nalazi dovodno crevo u vodu kod aparata opremljenih sistemom protivpoplavne zaštite.

Ukoliko creva nisu dovoljna duga, obratite se lokalnom prodavcu.

Obezbedite da dovodno i odvodno crevo ne budu uvrnuti ili prignječeni. Pre prve upotrebe aparata proverite da li dovodno i odvodno crevo cure. Tokom upotrebe, pristup zadnjem zidu treba da bude donekle ograničen, kao na primer pristup uređaju uz zid ili podnu oblogu.

Prilikom ugradnje uređaja, vodite računa da četiri nožice budu stabilne i čvrsto na podu, podešavajući ih po potrebi, i pomoću libele proverite da li je uređaj savršeno nivelisan. Ukoliko se uređaj postavlja na kraju elemenata tako da je njegova bočna strana dostupna, mesto gde se nalaze šarke treba pokriti kako bi se sprečila opasnost od udaraca. Kod mašina za pranje sudova koje imaju otvore za ventilaciju na donjem delu, otvori ne smeju biti zatvoreni tepihom.

ELEKTRIČNA UPOZORENJA

Kako bi ugradnja bila u skladu sa svim bezbednosnim propisima, neophodno je koristiti prekidač za odvajanje svih polova sa minimalnim kontaktnim razmakom od 3 mm i uređaj mora biti uzemljen. Ukoliko je kabl za napajanje oštećen, zamenite ga identičnim. Kabl za napajanje sme da menja samo

kvalifikovan tehničar u skladu sa uputstvima proizvođača i odgovarajućim lokalnim bezbednosnim propisima. Obratite se ovlašćenom servisu. Ukoliko postavljeni utikač ne odgovara vašoj utičnici, kontaktirajte kvalifikovanog tehničara.

Kabl za napajanje mora biti dovoljno dug da se uređaj priključi na mrežno napajanje kada je postavljen u kućište. Nemojte vući električni kabl za napajanje.

Ne koristite produžne kablove, višestruke utičnice i adaptere. Nemojte da rukujete ovim uređajem ako mu je oštećen mrežni kabl za napajanje ili utikač, ako ne radi kako treba, ili ako je oštećen ili ispušten na tlo. Držite kabl dalje od vrelih površina. Električni delovi ne smeju da budu lako dostupni korisniku posle ugradnje. Nemojte dodirivati aparat vlažnim delovima tela ili ga koristiti bosonogi.

PRAVILNA UPOTREBA

Voda u mašini za pranje sudova nije za piće.

Maksimalan broj kompleta posuđa je prikazan na tehničkom listu proizvoda.

Vrata ne treba ostavljati otvorena, jer to može da predstavlja opasnost od splitanja.

Otvorena vrata mašine za pranje sudova mogu da izdrže samo težinu napunjene korpe kada je izvučena.

Ne stavljajte predmete na vrata i ne treba da sedite niti stojite na njima.

Koristite samo deterdžent i aditive za ispiranje za korišćenje u automatskoj mašini za pranje sudova.

UPOZORENJE: Deterdženti za korišćenje u mašini za pranje sudova su snažno alkalni. Ukoliko se progutaju, mogu biti izuzetno opasni. Izbegavajte kontakt sa kožom i očima i držite decu dalje od mašine za pranje sudova kada su vrata otvorena.

Proverite da li je posuda za deterdžent prazna nakon što se završi ciklus pranja.

Deterdžent, sredstvo za ispiranje i so čuvajte van domašaja dece.

UPOZORENJE: Noževi i drugi pribor sa oštrim vrhovima se u korpu moraju stavljati sa vrhovima okrenutim na dole ili se postavljati u horizontalni položaj.

Slavina za dovod vode se mora isključiti i utikač se mora ukloniti iz električne utičnice na kraju svakog programa i pre čišćenja ili održavanja mašine za pranje sudova.

Mašinu za pranje sudova takođe isključite i u slučaju bilo kakvog kvara.

ČIŠĆENJE I ODRŽAVANJE

Nikad nemojte da koristite opremu za čišćenje parom. Prilikom čišćenja i održavanja, nosite bezbednosne rukavice. Pre bilo koje vrste održavanja, uređaj mora biti isključen sa mrežnog napajanja.

ZAŠTITA ŽIVOTNE SREDINE

ODLAGANJE AMBALAŽE

Materijal za pakovanje je moguće 100% reciklirati i označen je reciklažnim simbolom:



Različiti delovi pakovanja moraju se odložiti odgovorno i strogo u skladu s lokalnim propisima koji se odnose na odlaganje otpada.

ODLAGANJE KUĆNIH UREĐAJA

Prilikom odlaganja uređaja, učinite ga neupotrebljivim tako što ćete odseći kabl za napajanje i ukloniti vrata i police (ukoliko postoje) tako da se deca ne mogu jednostavno

popeti unutra i ostati zarobljena.

Ovaj uređaj je napravljen od materijala koji se mogu

reciklirati  ili ponovo


koristiti. Odložite ga u skladu sa lokalnim propisima o odlaganju otpada.

Za detaljnije informacije o preradi, rekuperaciji i recikliranju električnih aparata za domaćinstvo kontaktirajte lokalnu nadležnu organizaciju, servis za sakupljanje domaćeg otpada ili prodavnicu u kojoj ste kupili uređaj.

Ovaj uređaj je označen prema Evropskoj Direktivi o odlaganju električne i elektronske opreme 2012/19/EZ (Waste Electrical

and Electronic Equipment – WEEE).

Pravilnim odlaganjem ovog proizvoda, doprinećete izbegavanju mogućih negativnih posledica po životnu sredinu i zdravlje ljudi koje bi inače mogle da budu prouzrokovane nepravilnim rukovanjem ovim proizvodom kao otpadom.

Simbol  na proizvodu ili

pratećoj dokumentaciji ukazuje na to da sa njim ne treba postupati kao sa komunalnim otpadom, već ga treba predati odgovarajućem centru za sakupljanje i reciklažu električne i elektronske opreme.

IZJAVA O USAGLAŠENOSTI

Ovaj uređaj je konstruisan, izrađen i stavljen u promet u skladu sa zahtevima evropskih direktiva:

LVD 2014/35/EU, EMC 2014/30/EU i RoHS 2011/65/EU.

Ovaj uređaj je konstruisan, izrađen i stavljen u promet u skladu sa zahtevima o ekodizajnu i obeležavanju potrošnje energije direktiva Evropske komisije: 2009/125/EC i 2010/30/EU.

SÄKERHETSFÖRESKRIFTER

VIKTIGT ATT LÄSA OCH OBSERVERA

Läs dessa säkerhetsföreskrifter noga innan du använder apparaten.

Förvara dem nära till hands för framtida referens.

I denna bruksanvisning och på apparaten finns viktiga säkerhetsvarningar som du alltid ska följa.

Tillverkaren ansvarar inte för försummelse att respektera dessa säkerhetsföreskrifter, för olämplig användning av apparaten eller för felaktig inställning av reglagen.

SÄKERHETSVARNINGAR

Barn (0–8 år) ska hållas på avstånd från apparaten förutom om de hålls under ständig uppsikt. Barn från 8 års ålder och personer med nedsatt fysisk, sensorisk eller mental förmåga, eller bristande erfarenhet och kunskap, kan använda denna apparat om de hålls under uppsikt eller om de har fått instruktioner om hur apparaten används på ett säkert sätt och förutsatt att de förstår vilka faror det innebär. Barn får inte leka med apparaten. Rengöring och användarunderhåll får inte utföras av barn utan uppsikt.

TILLÅTEN ANVÄNDNING

FÖRSIKTIGT: Apparaten är inte avsedd att användas med en extern timer eller ett separat fjärrkontrollsystem.

Denna apparat är bara avsedd för hushållsbruk och inte för professionellt bruk.

Använd inte apparaten utomhus.

Förvara inte och använd inte explosiva ämnen så som sprayflaskor, gas eller annat brandfarligt material i eller i närheten av apparaten. Om apparaten skulle slås på av misstag kan materialet fatta eld. Den här apparaten är avsedd för hushållsbruk och liknande användning, såsom:

- personalrum i butiker, kontor och andra arbetsplatser
- på lantgårdsboende
- av kunder på hotell, motell och andra inkvarteringsanläggningar
- gästhem med rum inklusive frukost.

Apparaten får bara användas för att diska hushållsdisk i enlighet med instruktionerna i denna bruksanvisning. Vattenkranen ska stängas och stickproppen ska tas ut från eluttaget i slutet av varje cykel och innan du rengör apparaten eller utför underhållsarbeten. Apparaten ska även kopplas bort vid fel på den.

INSTALLATION

För att hantera och installera produkten krävs minst två personer. Använd skyddshandskar när du packar upp och installerar apparaten. Installation och reparationer ska utföras av behörig fackman i enlighet med tillverkarens anvisningar och lokala säkerhetsbestämmelser. Reparera eller byt inte ut delar på apparaten om detta inte direkt rekommenderas i bruksanvisningen.

Installationen får inte utföras av barn. Håll barn på avstånd under installationen. Förvara allt förpackningsmaterial (plastpåsar, polystyrendetaljer och liknande) utom räckhåll för barn, både under och efter installationen.

När apparaten har packats upp, kontrollera att den inte har skadats under transporten. Kontakta din återförsäljare eller närmaste kundservice om du upptäcker något problem. Apparaten ska alltid vara bortkopplad från elnätet innan installationsarbete utförs. Se till att nätkabeln inte kommer i kläm och skadas av produkten under installationen.

Sätt inte på apparaten förrän installationen har slutförts. Vattenanslutningar måste utföras av en utbildad fackman i enlighet med tillverkarens anvisningar och gällande säkerhetsföreskrifter.

Apparaten ska anslutas till vattenledningen med hjälp av en ny slangsat. Använd inte gamla slangsatser.

Alla slangar måste fästas ordentligt så att de inte lossnar under drift.

Följ gällande föreskrifter från den kommunala VA-enheten. Vattentrycket ska vara 0,05-1.0 MPa.

Vattenflödets temperatur beror på diskmaskinsmodellen. Om den installerade tilloppslangen är markerad med "25 °C Max", är maximalt tillåten vattentemperatur 25 °C. För alla andra modeller är maximalt tillåten vattentemperatur 60 °C.

Kapa aldrig slangarna. Doppa aldrig plastlådan innehållande vattenstoppsystemet i vatten på maskiner med vattenstoppsystem.

Vänd dig till en återförsäljare om slangarna inte är tillräckligt långa.

Försäkra dig om att tillöpps- och avloppsslangarna inte är vikta eller igentäppta. Kontrollera att vatten- och avloppsslangarna är täta innan maskinen används första gången.

Vid användning ska åtkomst till den bakre väggen vara begränsad på ett hållbart sätt, t.ex. att ställa maskinen mot väggen eller en möbelskiva. När apparaten installeras ska du säkerställa att de fyra fötterna är stabila och står på golvet. Justera dem om nödvändigt och kontrollera att apparaten är helt plan med hjälp av ett vattenpass.

Om apparaten installeras i slutet av en rad enheter på så sätt att dess sidopanel är åtkomlig ska gångjärnsområdet täckas över för att undvika risk för krosskada.

För diskmaskiner som har ventilationsöppningar längst ned får dessa öppningar inte täckas över med en matta.

VARNINGAR GÄLLANDE EL

För att installationen ska uppfylla gällande säkerhetskrav krävs att en allpolig brytare med minst 3 mm kontaktavstånd används och att apparaten ansluts till jord. Om nätkabeln är skadad, byt ut den mot en likadan. Nätkabeln får bara bytas ut av behörig elektriker och i enlighet med tillverkarens anvisningar och

gällande säkerhetsföreskrifter. Vänd dig till en auktoriserad serviceverkstad. Om den monterade stickproppen inte passar till ditt eluttag ska du kontakta en behörig elektriker. Nätkabeln måste vara tillräckligt lång för att apparaten ska kunna anslutas till eluttaget när den är på plats i skåpet. Dra inte i nätkabeln. Använd inte förlängningsladdar, grenuttag eller adaptrar. Använd inte apparaten om elsladden eller stickproppen är skadad, om den inte fungerar korrekt eller om den har skadats eller tappats. Håll nätkabeln borta från heta ytor. När installationen är klar ska det inte gå att komma åt de elektriska komponenterna. Vidrör aldrig apparaten med våta kroppsdelar och var inte barfota när du använder den.

KORREKT ANVÄNDNING

Vattnet i diskmaskinen är inte drickbart. Maximalt antal kuvert anges i produktbladet. Luckan får inte lämnas öppen eftersom det kan utgöra en risk för att snubbla.

När luckan är öppen klarar den endast den belastning som den utdragna korgen inklusive diskgodset utövar på den.

Använd inte den öppna luckan som avställningsyta. Sätt och ställ dig inte på luckan.

Använd bara disk- och sköljmedel som är speciellt framtagna för diskmaskiner.

VARNING: Diskmedel för maskindisk är starkt alkaliska. Det kan vara mycket farligt att förtära dem. Undvik kontakt med hud och ögon och håll barn på avstånd från

diskmaskinen när luckan är öppen.

Kontrollera att diskmedelsfacket är tomt när diskprogrammet är klart. Förvara diskmedel, sköljmedel och diskmaskinssalt utom räckhåll för barn.

VARNING: Knivar och andra redskap som är vassa ska ställas i bestickskorgen med spetsen nedåt eller läggas ned i vågrätt läge.

Vattenkranen ska stängas och stickproppen ska tas ut från eluttaget i slutet av varje program och innan du rengör diskmaskinen eller utför underhållsarbeten. Diskmaskinen ska även kopplas bort vid fel på maskinen.

RENGÖRING OCH UNDERHÅLL

Använd inte ångtvätt. Använd skyddshandskar när rengöring och underhåll utförs. Apparaten ska alltid kopplas bort från elnätet innan underhållsåtgärder utförs.

MILJÖRÅD

KASSERING AV EMBALLAGEMATERIALET

Förpackningsmaterialet kan återvinnas till 100%, vilket framgår av återvinningssymbolen :




Därför ska de olika delarna av förpackningen kasseras på ett ansvarsfullt sätt och i enlighet med gällande lokala bestämmelser för avfallshantering.

KASSERING AV HUSHÅLLSAPPARATER

Gör apparaten obrukbar innan den kasseras genom att klippa av nätkabeln. Avlägsna även luckor och hyllor (i förekommande fall) så att barn

inte kan klättra in och bli instängda i den.


Denna produkt är tillverkad av material som kan återanvändas  eller återvinnas. Kassera den enligt lokala bestämmelser för avfallshantering.

För mer information om hantering, återvinning och återanvändning av elektriska hushållsapparater, var god kontakta de lokala myndigheterna, ortens sophanteringstjänst eller butiken där apparaten inhandlades.

Denna apparat är märkt i enlighet med direktiv 2012/19/EU om avfall som utgörs av eller innehåller elektrisk och elektronisk utrustning (Waste

Electrical and Electronic Equipment, WEEE).

Genom att säkerställa en korrekt kassering av denna produkt bidrar du till att förhindra potentiella negativa konsekvenser för vår miljö och vår hälsa, som annars kan bli följderna om produkten inte hanteras på rätt sätt.

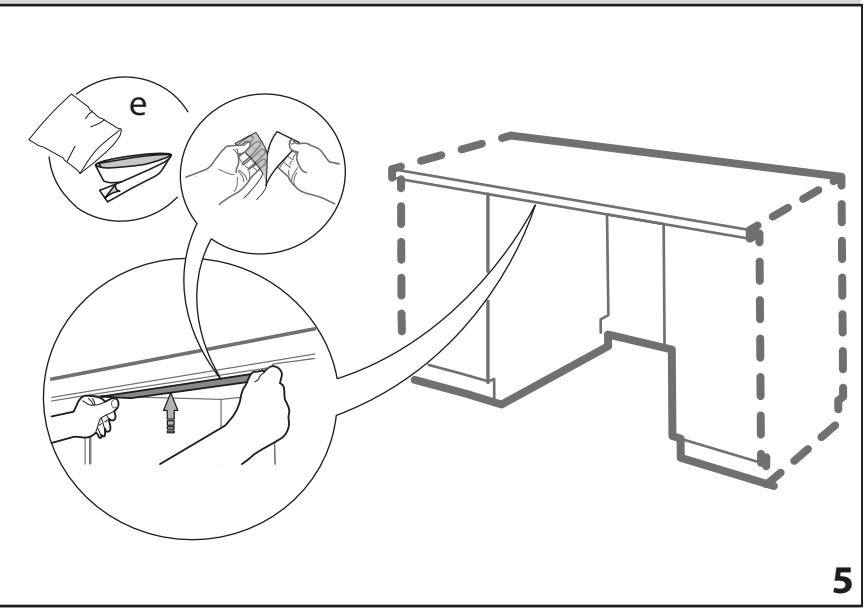
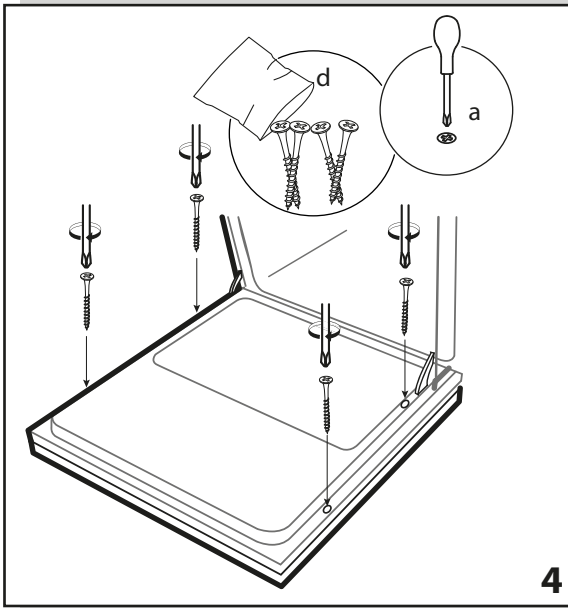
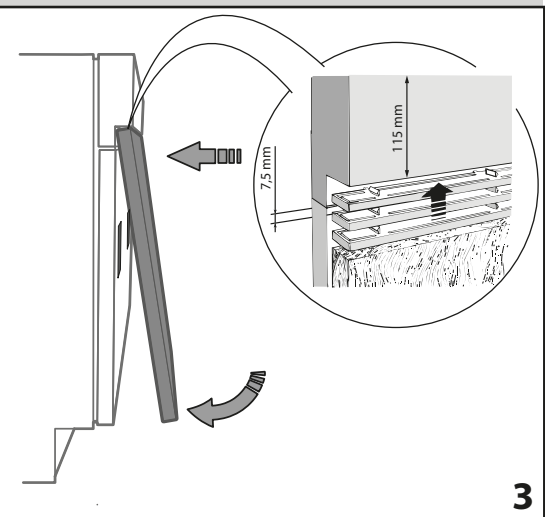
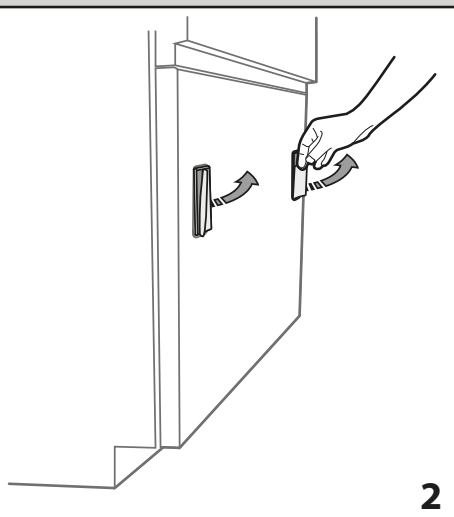
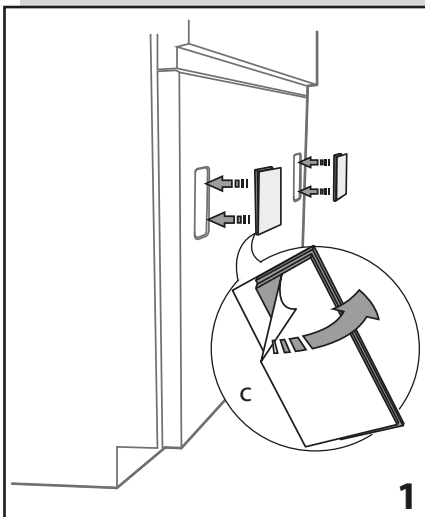
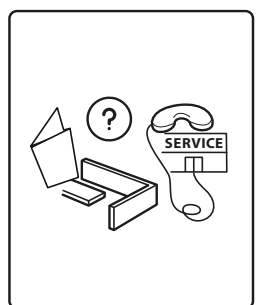
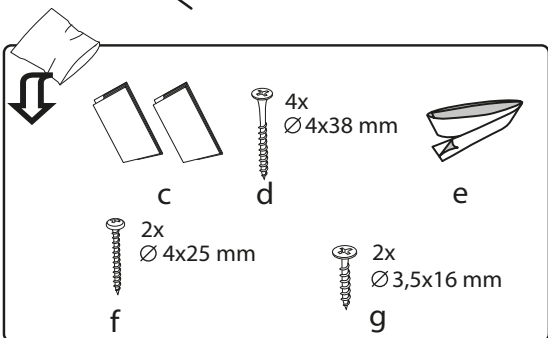
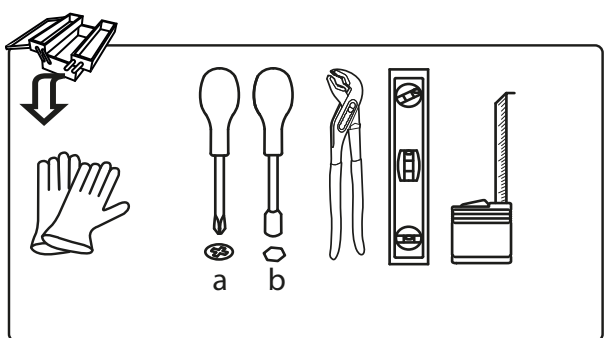
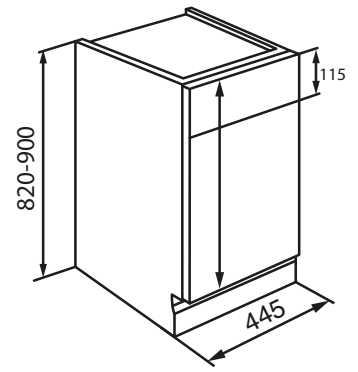
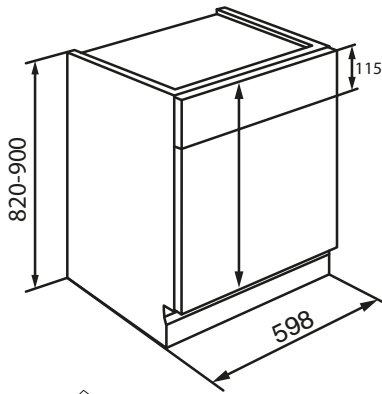
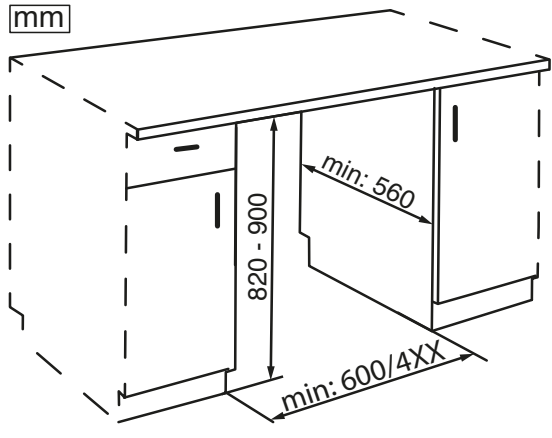
Symbolen  på apparaten eller på de dokument som medföljer apparaten visar att denna apparat inte får skrotas som hushållsavfall, utan ska lämnas in på miljöstation för återvinning av elektrisk och elektronisk utrustning.

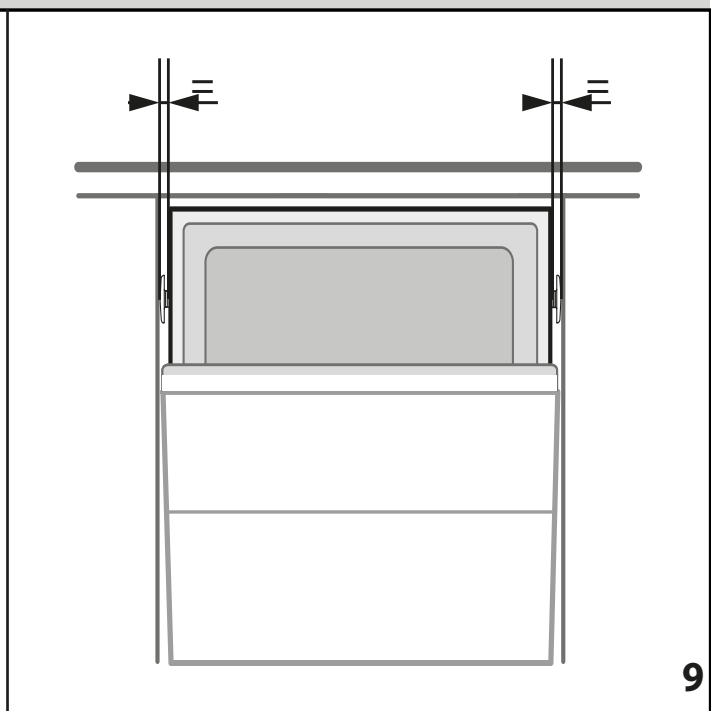
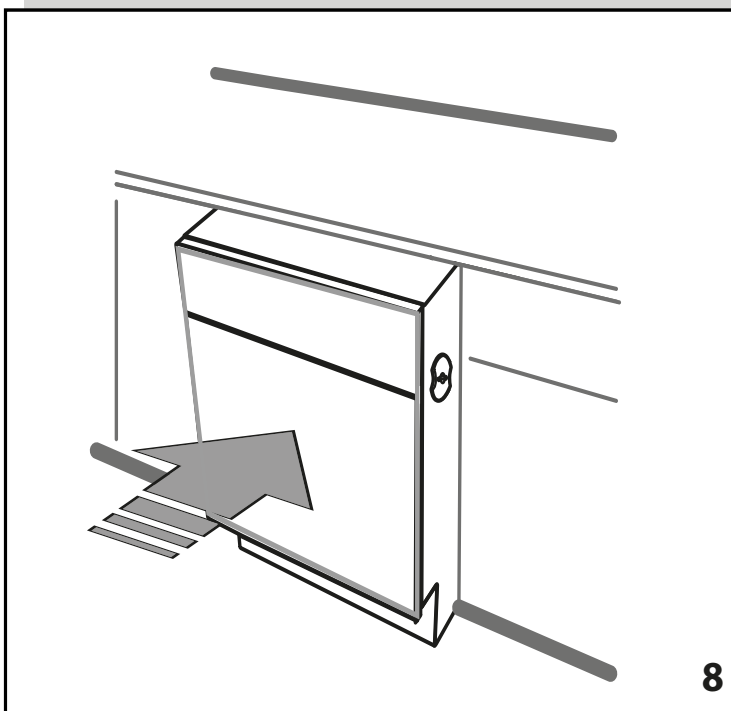
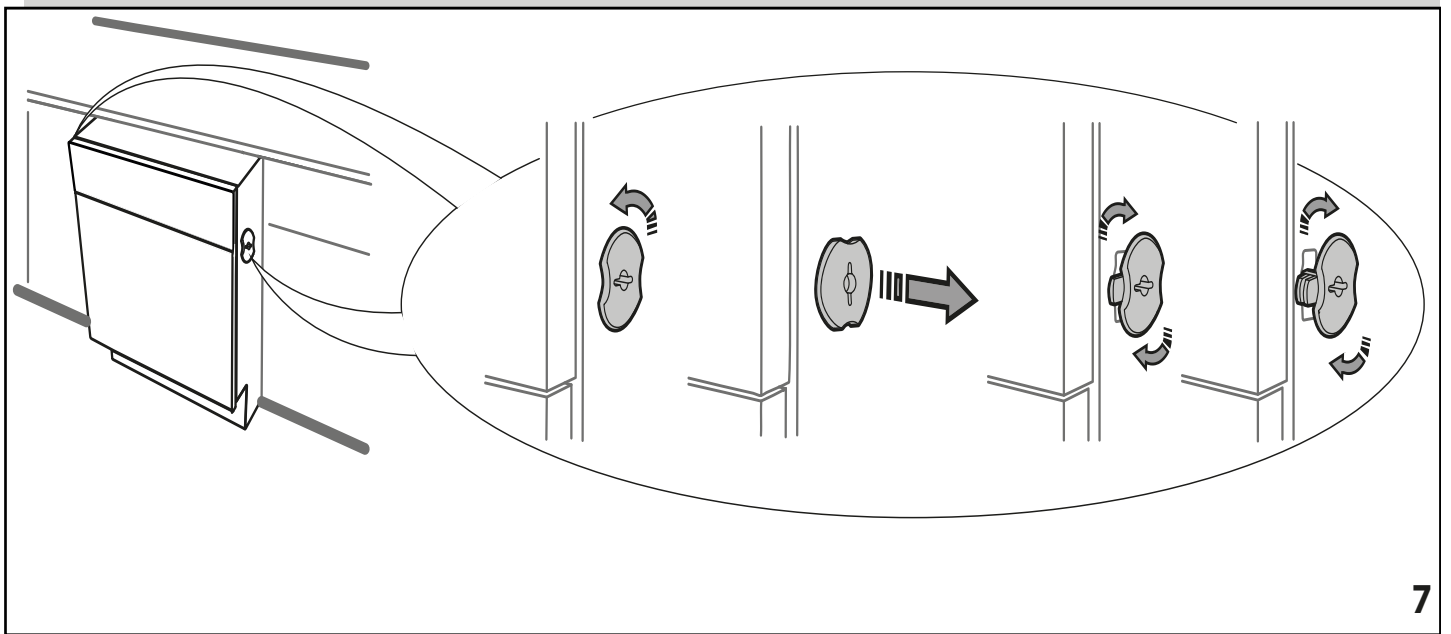
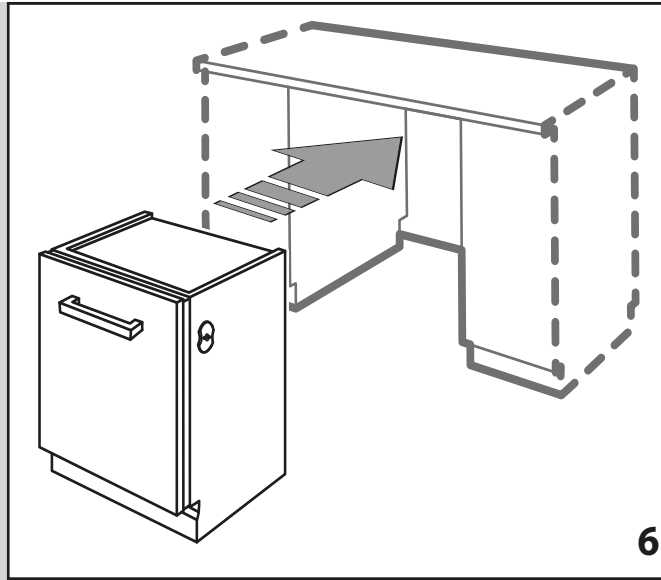
FÖRSÄKRAN OM ÖVERENSSTÄMMELSE

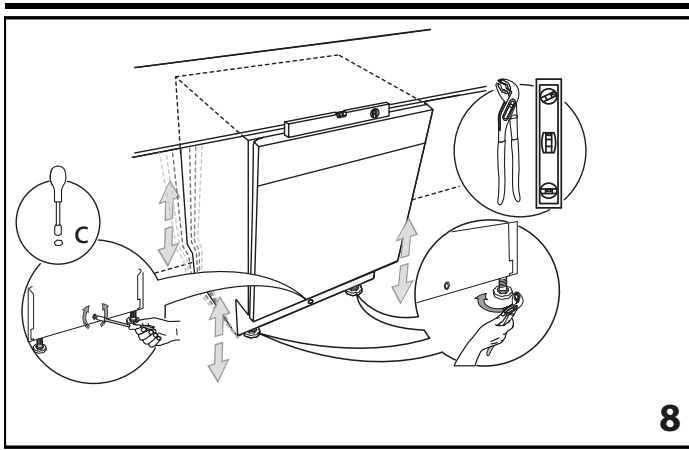
Denna apparat har utformats, tillverkats och marknadsförts i enlighet med kraven i följande EU-direktiv: LVD 2014/35/EU, EMC 2014/30/EU och RoHS 2011/65/EU.

Denna apparat har utformats, tillverkats och marknadsförts i enlighet med kraven i EU-direktiven om ekodesign och energimärkning: 2009/125/EG och 2010/30/EU.

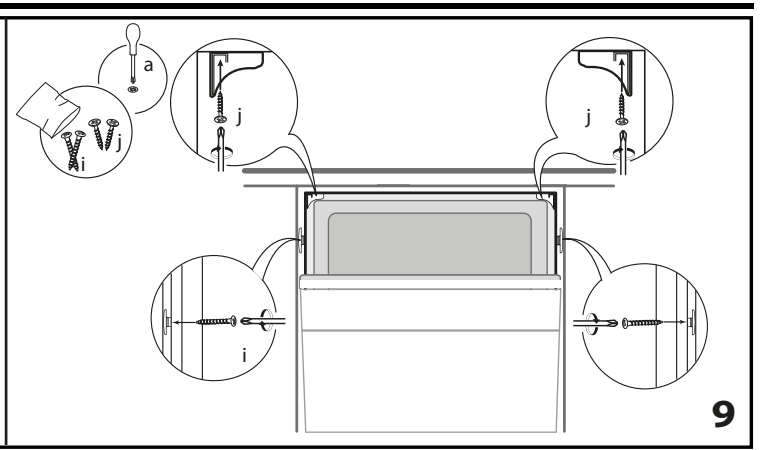
mm



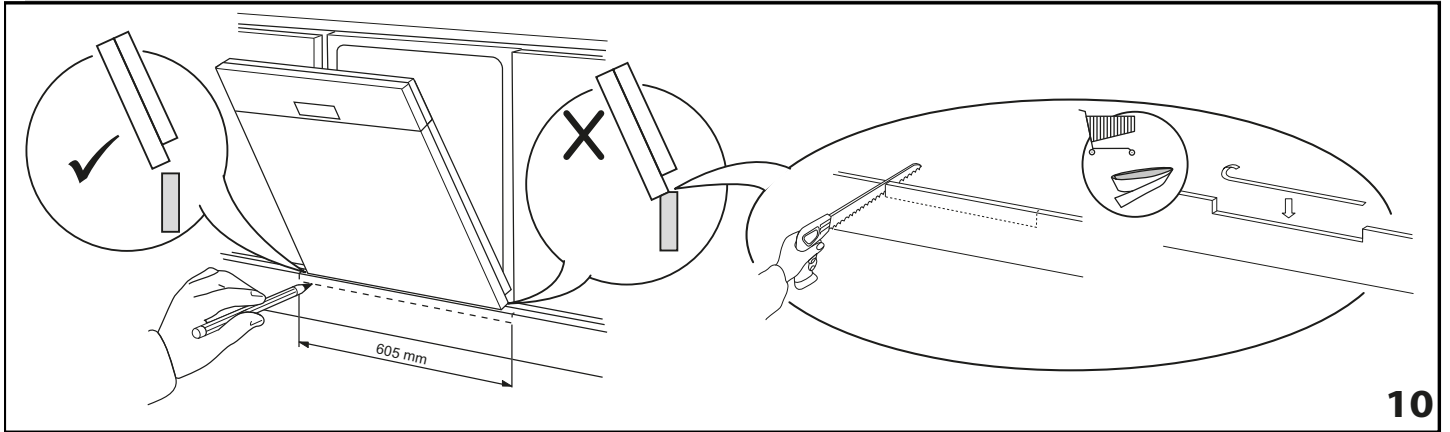




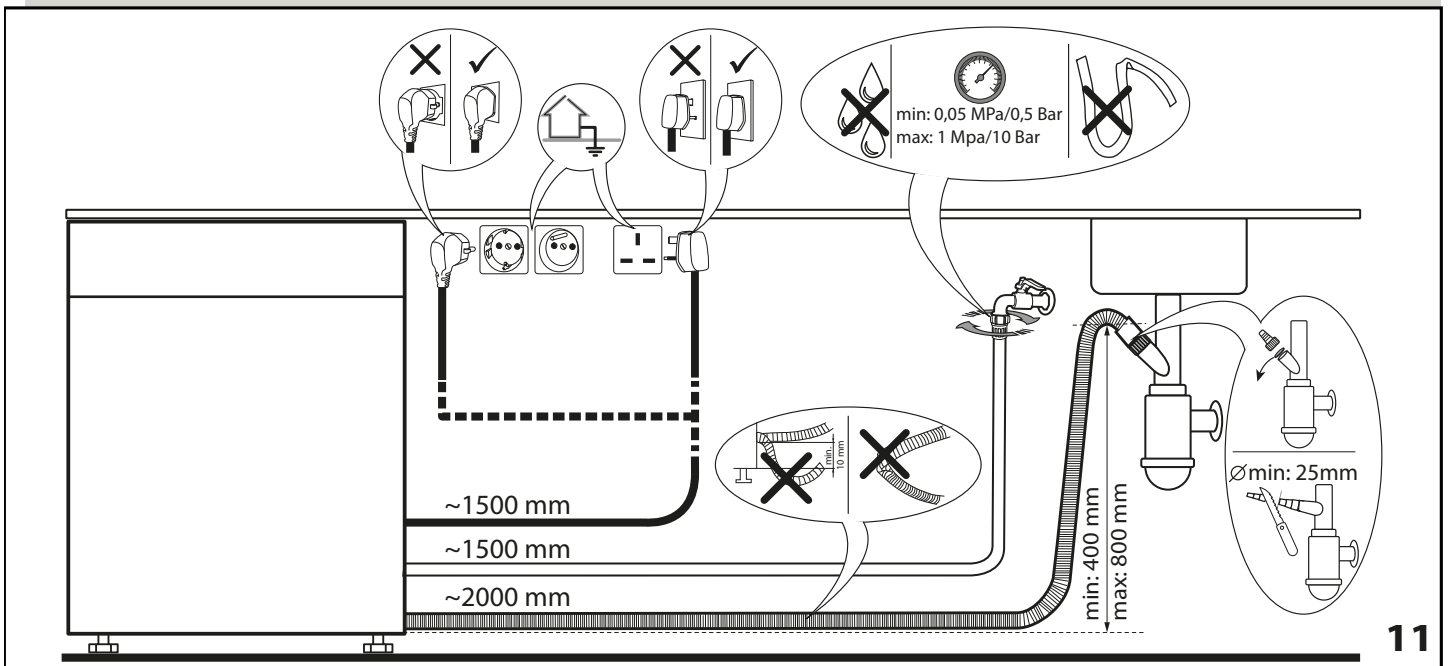
8



9



10



11





195145026.00

05/2016 - Ir- Xerox Fabriano

