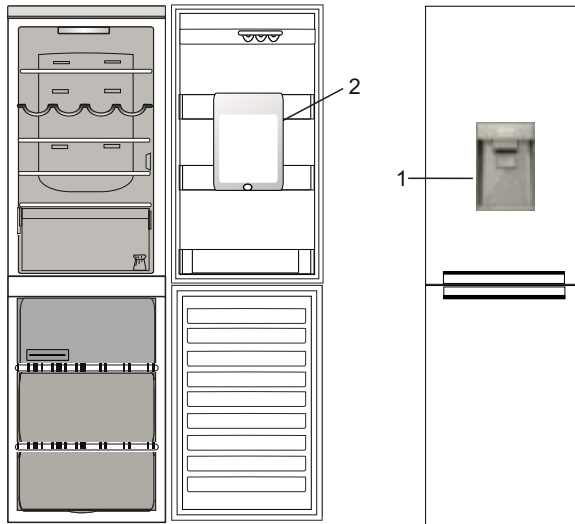


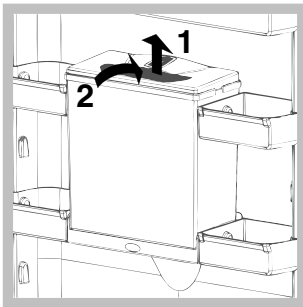
LETAK ZA AQUA OPREMU



1. Ručica dispENZERA
2. Rezervoar za vodu

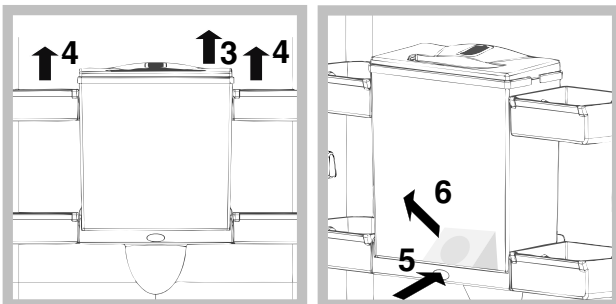
RUKOVANJE I ODRŽAVANJE DISPENZERA ZA VODU.

Pri prvom korišćenju ili nakon dužeg perioda neaktivnosti, operite rezervoar vodom. Posuda za vodu obezbeđuje hladnu vodu bez potrebe da se svaki put otvaraju vrata frižidera. To takođe omogućava smanjenje potrošnje energije uređaja. Da biste napunili rezervoar, podignite preklopnik ili uklonite poklopac (pogledajte sliku), pa sipajte vodu pomoću bokala ili druge prikladne posude. Izbegavajte da rezervoar punite do kraja.



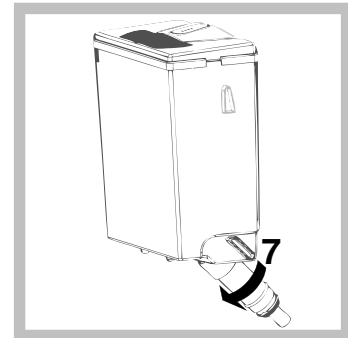
Uvek koristite isključivo pijaću prirodnu mineralnu vodu: bilo koja druga tečnost bi mogla da spreči pravilan rad uređaja.

Da biste povukli vodu dok su vrata frižidera zatvorena, pritisnite aktivator dispENZERA koristeći odgovarajuću posudu (čašu, bokal itd.). Otpustite aktivator kada natočite željenu količinu. Rezervoar za vodu bi trebalo redovno čistiti pod tekućom vodom; nemojte koristiti deterdžente. Da biste očistili rezervoar, uklonite njegov poklopac i gornje police; potom uklonite rezervoar povlačeći ga ka spolja dok pritisnete odgovarajuće dugme (pogledajte sliku). **Rezervoar mora da se vrati u svoje kućište što je pre moguće, kako bi se izbeglo preterano zagrevanje frižidera.**



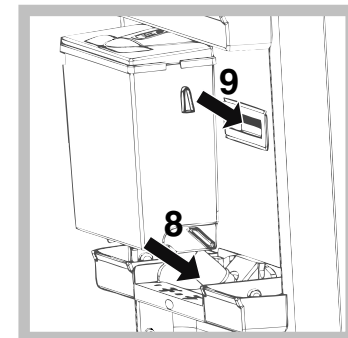
Za temeljnije čišćenje se savetuje da odvijete ventil sa rezervoara (pogledajte sliku) i operete ga pod tekućom vodom.

! Pazite da ne vučete providni pokretni element ventila.



Po završetku čišćenja, ponovo navijte ventil pazeći da unutrašnja zaptivka naleže na kraj umetka rezervoara; zatim vratite sklop rezervoara i ventila u odgovarajuće cilindrično kućište vrata, vodeći računa da gornja kuka na zadnjem zidu rezervoara pravilno uđe u odgovarajući prostor na unutrašnjem zidu vrata. Vratite prethodno uklonjene police i poklopac rezervoara na svoje mesto.

! Vodite računa da rezervoar bude pravilno umetnut u vrata (pogledajte sliku).



! Pojava kapljica vode na zidovima rezervoara je normalna tokom rada uređaja.

! Obrišite sve kapljice sa spoljašnjih zidova uređaja.

! Da biste u potpunosti ispraznili rezervoar za vodu, rasklopite ga kao što je prikazano na slici, prospite vodu, obrišite mekom krpom i sklopite uređaj.

! Ako nakon korišćenja na spoljašnjoj površini vrata ostanu kapljice vode, obrišite ih mekom krpom za brisanje

