

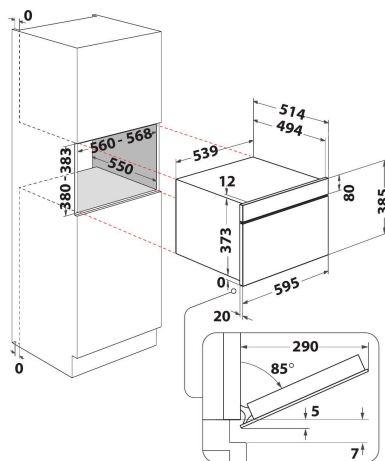
# AMW 730/SD

12NC: 858773001960

Codul GTIN (EAN): 8003437394980

# Whirlpool

SENSING THE DIFFERENCE



- Tehnologia 6TH Sense
- Funcția CRISP 6TH Sense cu farfurie CRISP
- Funcția Crisp
- Cavități 31 litri
- Meniul Jet Crisp
- Jet Start: reîncălzirea rapidă a alimentelor
- Jet Defrost: reîncălzire rapidă
- Microunde W 1000
- Mâner proeminent
- Placă rotativă 32,5 cm
- Ventilare frontală
- Deschidere laterală
- Farfurie Crisp și mâner
- Funcția Crisp cu farfurie Crisp
- Preferate
- 3 metode de preparare: Microunde, grill, Crisp
- Tehnologie Ușor de curățat

## Cuptor cu microunde incorporabil Whirlpool: culoare silver - AMW 730/SD

Specificatii cuptoare cu microunde incorporabile Whirlpool: culoare silver. Cavități surprinzătoare. Funcție grill. Tehnologia Al 6-lea Simț reglează automat timpul și temperatura pentru o gătire eficientă. Funcție crisp ideală pentru pizza și plăcinte.



### Grill

Preparare la grill rapidă, curățare accelerată. Funcția Grill, puternică, a cuptorului cu microunde, asigură obținerea unor rezultate la fel de delicioase ca în cazul unui cuptor tradițional. Flexibilitatea grillului garantează și curățarea ușoară.



### JetDefrost

Decongelare rapidă. Folosește sistemul unic JetDefrost 3D pentru a decongela alimentele în mod eficient și cu ușurință în cuptorul cu microunde.



### Reîncălzire

Reîncălzire rapidă. Bucură-te de preparate reîncălzite în doar câteva minute, datorită funcției de reîncălzire.



### Jet Start

Viteză de reîncălzire remarcabilă. Funcția JetStart amplifică nivelul de căldură din cuptor la valoarea maximă timp de 30 de secunde, asigurând temperatura ideală pentru reîncălzirea alimentelor cu un conținut ridicat de apă, precum supe sau băuturi.



### Tehnologia AL 6-LEA SIMȚ

Proces de preparare fiabil. Datorită Tehnologiei AL 6-LEA SIMȚ, cuptorul cu microunde setează automat durata, temperatura și nivelurile de energie pe parcursul procesului de gătire.



### Tehnologia AL 6-LEA SIMȚ - gama Absolute

Obține întotdeauna rezultate excelente. Datorită butonului central, intuitiv, AL 6-LEA SIMȚ, poți seta ușor cuptorul cu microunde în câțiva pași simpli. Alege unul din cele 15 cicluri de gătire presetate, cu Tehnologia AL 6-LEA SIMȚ. Cuptorul cu microunde adaptează automat timpul și nivelul de putere necesare.



### Crisp

Alimente deosebit de crocante. Funcția Crisp a cuptorului cu microunde Whirlpool și farfuria specială asigură gătirea celei mai crocante pizza, plăcinte sau quiche, oricând.



### Capacitate de 31 de litri

Mai mult spațiu pentru preparatele tale culinare. Acest cuptor cu microunde Whirlpool are o capacitate de 31 de litri, care îți garantează că vei avea mereu spațiu atunci când vrei să încerci rețete noi.

# AMW 730/SD

12NC: 858773001960

Codul GTIN (EAN): 8003437394980

Whirlpool

SENSING THE DIFFERENCE

## MAIN FEATURES

|  |                     |
|--|---------------------|
| Grup de produse                                  | Cuptor cu microunde |
| Codul comercial                                  | AMW 730/SD          |
| Culoarea principală a produsului                 | Silver Dawn         |
| Tipul cuptorului cu microunde                    | MW + funcția Grill  |
| Tipul de construcție                             | Incorporabil        |
| Tip de control                                   | Electronic          |
| Tipul de control al setărilor                    | LCD                 |
| Metoda suplimentară de gătit Grill               | Da                  |
| Crocant  | Da                  |
| Aburi  | Fara                |
| Metoda de gătit suplimentară (coacere ventilată) | Fara                |
| Ceas   | Da                  |
| Programe automate                                | Da                  |
| Înălțimea produsului                             | 385                 |
| Lățimea produsului                               | 595                 |
| Adâncimea produsului                             | 468                 |
| Înălțime minimă a nișei                          | 380                 |
| Lățime minimă a nișei                            | 556                 |
| Adâncime nișă                                    | 550                 |
| Greutate netă (kg)                               | 27                  |
| Volumul cavității (l)                            | 31                  |
| Placă rotativă                                   | Da                  |
| Diametru placă rotativă (mm)                     | 325                 |
| Sistem integrat de curățare                      | Fara                |

## TECHNICAL FEATURES

|  |               |
|--|---------------|
| Curent (A)                                     | 10            |
| Tensiune (V)                                   | 230           |
| Frecvență (Hz)                                 | 50            |
| Lungimea cablului de alimentare electrică (cm) | 135           |
| Tip de conectare                               | Schuko        |
| Cronometru                                     | Fara          |
| Putere gratar (W)                              | 800           |
| Tip de grătar                                  | Quartz        |
| Material cavitate                              | Otel          |
| Lumină interioară                              | Da            |
| Metoda suplimentară de gătit Grill             | Da            |
| Poziția luminilor interioare ale cavității     | Partea stanga |
| Flux de aer maxim -                            | 0             |
| Minimum air flow -                             | 0             |
| Putere sonoră la viteză max. (2010/30 / UE) -  | 0             |
| Sound power at min. speed (2010/30/EU) -       | 0             |

## ENERGY LABEL

|  |                          |
|--|--------------------------|
| AI Șaselea Simț / Inteligență dinamică               | Tehnologia AI 6-lea simt |
| Numărul de niveluri de putere                        | 7                        |
| Puterea maximă a micro-undelor (W)                   | 1000                     |
| Dezghetare pâine                                     | Fara                     |
| Jet decongelare                                      | Da                       |
| Start jet  | Da                       |
| Clasa de eficiență energetică - NOU (2010/30 / UE) - | -                        |